

SIEMENS

Список параметров

Издание 08/02



Документация пользователя
6SE6400-5AF00-0AP0

УП "Спецпривод-С". <http://www.privod.by/>. Email: info@privod.by, msv125@mail.ru
Адрес: Республика Беларусь, г. Полоцк, ул. Гагарина 8, комн. 304.
Телефоны: 8 (0214) 444395, 443688, 442155, (029) 6171554

Документация к MICROMASTER 430

Краткое руководство

Служит для быстрого ввода в эксплуатацию с помощью панелей SDP и BOP.



Инструкция по эксплуатации

Дает информацию о преобразователях MICROMASTER 430 по подключению, вводу в эксплуатацию, видах регулирования, структуре системных параметров, устранению неполадок, о технических данных, а также о наличии опций.



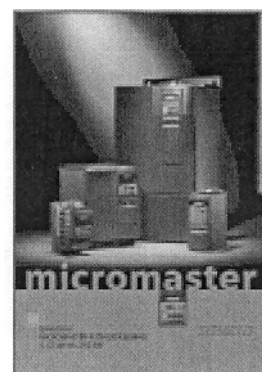
Список параметров

Список параметров содержит описание структуры всех параметров в функциональной последовательности, а также их подробное описание. Список параметров включает в себя также ряд функциональных схем.



Каталоги

В каталоге вы найдете все необходимое для выбора определенных вентиляльных преобразователей частоты, фильтров, дросселей, панелей управления или коммуникационных опций.





Внимание

Прочтите, пожалуйста, все определения и предупреждения, которые содержатся в инструкции по обслуживанию. Инструкцию по обслуживанию Вы найдете на компакт-диске с документацией, который поставляется вместе с Вашим преобразователем. Компакт-диск Вы можете заказать отдельно через ближайший филиал фирмы Siemens, указав номер заказа: 6SE6400-5AE00-1AP0.

Более подробную информацию Вы найдете в Интернете по адресу:
<http://www.siemens.de/micromaster>

Проверенное качество программного обеспечения Siemens и обучения в соответствии с DIN ISO 9001, рег. номер 2160-01

Передача, а также копирование этого документа, использование и разглашение его содержания без специального разрешения запрещено. Нарушение влечет за собой возмещение убытка. Все авторские права защищены и запатентованы.

© Siemens AG 2002. All rights reserved.

MICROMASTER® является зарегистрированным товарным знаком Siemens AG.

Могут существовать другие, не описанные в этой документации функции. Однако это не может служить основанием для выдвижения требований на эти функции при новой поставке или при сервисном обслуживании.

Содержание печатного издания проверено нами на соответствие описываемому аппаратному и программному обеспечению. Тем не менее могут иметь место расхождения, и мы не даем гарантии на полное соответствие. Однако, данные, приводимые в этом печатном издании, регулярно проверяются и необходимые исправления включаются в следующие издания. Мы будем благодарны за Ваши предложения и замечания.

Содержание этой документации напечатано на экологически чистой, отбеленной без применения хлора бумаге, которая изготовлена из восстанавливаемых культурных лесных насаждений. Для печати и изготовления переплета никакие растворители не использовались. Мы сохраняем за собой право на технические изменения.

Номер заказа: 6SE6400-5AF00-0AP0

Акционерное общество Siemens

Параметры MICROMASTER 430

Этот список параметров должен использоваться только с инструкцией по обслуживанию или со справочным руководством MICROMASTER 440. Особое внимание в этих руководствах необходимо должно быть уделено всем предупреждениям и указаниям по технике безопасности.

Содержание

1.	Параметры	7
1.1.	Введение в системные параметры MICROMASTER	7
1.2.	Быстрый ввод в эксплуатацию (P0010=1)	9
1.3.	Обзорная таблица наборов данных двигателя и команд	11
1.4.	Параметры Binector Input	14
1.5.	Параметры Connector Input	15
1.6.	Параметры Binector Output	16
1.7.	Параметры Connector Output	16
1.8.	Параметры Connector/Binector Output	17
1.9.	Описание параметров	й 17
2.	Функциональные схемы	190
3.	Аварийные сигналы и предупреждения	219
3.1.	Сообщения о сбоях	219
3.2.	Аварийные сигналы	225

Уважаемый клиент,

мы постарались предоставить Вам новейшую информацию.

Некоторые функциональные схемы, а также некоторые формулы в списке параметров даны только на английском языке.

Мы надеемся на Ваше понимание.

1. Параметры

1.1. Введение в системные параметры MICROMASTER.

Описание параметров имеет следующую структуру:

1 номер параметра [индекс]	2 Имя параметра 3 CStat: 4 Группа параметров:	5 Тип данных 6 Активность:	7 Единица: 8 Быстрый ввод в эксплуатацию:	9 Min: 10 По умолчанию: 11 Max:	12 Уровень: 2
13	Описание:				

1. Номер параметра

Указывает номер соответствующего параметра. Используемые числа состоят из четырех цифр в диапазоне от 0000 до 9999. Числа с предустановленным «г» показывают, что параметр «защищен от записи» и содержит определенное значение, однако оно не может прямо изменяться при вводе другого значения в этот номер параметра (в таких случаях для «Единица», «Min», «По умолчанию» и «Max» в строку заголовка описания параметра вводится тире «-»).

Все другие параметры начинаются с «P». Значения этих параметров могут прямо изменяться в диапазоне, который задается через настройки «Min» и «Max» в строке заголовка.

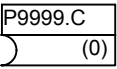
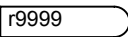
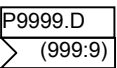
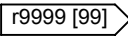
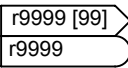
[index] указывает, что параметр является индексным, а также сколько индексов находится в распоряжении.

2. Имя параметра

Указывает имя соответствующего параметра.

Определенные имена содержат следующие сокращенные префиксы: BI, BO, CI и CO, после которых следует двоеточие.

Эти сокращения имеют следующие значения:

BI	=		Бинекторный вход, т.е. параметр выбирает источник бинарного сигнала
BO	=		Бинекторный выход, т.е. параметр соединяется как бинарный сигнал
CI	=		Штекерный вход, т.е. параметр выбирает источник аналогового сигнала
CO	=		Штекерный выход, т.е. параметр соединяется как аналоговый сигнал
CO/BO	=		Штекерный / бинекторный выход, т.е. параметр соединяется как аналоговый сигнал и/или как бинарный сигнал

Чтобы использовать BiCo, Вам необходим доступ к общему списку параметров. На этом уровне возможны многие новые настройки параметров, включая функциональность BiCo. Функциональность BiCo – это другой, более гибкий способ настраивать и комбинировать входные и выходные функции. Она может использоваться в большинстве случаев в сочетании с простыми настройками уровня 2.

Система BiCo позволяет программировать сложные функции. Логические и математические отношения могут настраиваться между входами (цифровыми, аналоговыми, последовательными и т.д.) и выходами (ток вентиляционного преобразователя частоты, частота, аналоговый выход, реле и т.д.).

3. **CStat**
 Статус ввода в эксплуатацию параметра. Возможны три состояния:
 Ввод в эксплуатацию С
 Работа U
 Состояние готовности T
 Статус показывает, когда можно производить изменение параметра. Указываться могут один, два или все состояния. Если указаны все три состояния, это означает, что настройку параметра можно изменять во всех трех состояниях вентиляционного преобразователя частоты.

4. **Группа параметра**
 Указывает на функциональную группу соответствующего параметра.

Примечание

Параметр P0004 (фильтр параметров) служит в качестве фильтра для доступа к параметрам выбранной функциональной группы.

5. **Тип данных**
 Имеющиеся в распоряжении типы данных предоставлены ниже:

Знак	Обозначение
U16	16 бит без знака
U32	32 бит без знака
I16	16 бит целое число
I32	32 бит целое число
Float	Плавающая запятая

6. **Активность**
 Обозначает,
 • непосредственно Измененные значения параметра становятся действенными непосредственно после ввода или
 • подтвердить чтобы изменения стали действенными, необходимо нажать кнопку «Р» на панели управления (ВОР или АОР)
7. **Единица**
 Указывает единицу измерения, которая применяется с этим параметром
8. **Быстрый ввод в эксплуатацию**
 Указывает, может ли (да или нет) какой-то параметр изменяться только во время быстрого ввода в эксплуатацию, т.е. если P0010 (группа параметров для ввода в эксплуатацию) установлен в 1 (быстрый ввод в эксплуатацию).
9. **Min**
 Указывает наименьшее значение, в которое может устанавливаться параметр.
10. **По умолчанию**
 Указывает вводимое значение, т.е. значение, которое является действительным, если пользователь не установил определенного значения для параметра.
11. **Max**
 Указывает наибольшее значение, в которое может устанавливаться параметр.
12. **Уровень**
 Указывает уровень пользовательского доступа. Существует четыре уровня доступа: стандартный, расширенный, экспертный и сервисный. Количество параметров, которые объявляются в функциональной группе, зависит от установленного уровня доступа в P0003 (пользовательский уровень доступа).
13. **Описание**
 Описание параметра состоит из ниже предоставленных разделов и содержаний. Некоторые разделы и содержания представляют собой опции и в отдельных случаях могут опускаться за ненадобностью.
Описание: краткое объяснение функции параметра.
Диаграмма: может служить для наглядного изображения действия параметров, например, с помощью характеристики.
Настройки: Список применяемых настроек. Он охватывает варианты настроек, самые распространенные настройки, индексы и битовые поля.
Пример: Примеры опций результата действия определенной настройки параметров.

Зависимость:	Все условия, которые должны быть выполнены в связи с этим параметром, а так же все особые влияния, которые имеет этот параметр на другие или воздействие других параметров на этот.
Предупреждения/ указания по безопасности:	Важная информация, которая должна быть принята во внимание, чтобы предотвратить телесные повреждения или материальный ущерб / специальная информация, которая должна быть принята во внимание, чтобы избежать возникновения проблем / информация, которая может быть полезна для пользователя
Другие подробности:	Все источники с детальной информацией, относящейся к определенному параметру.

1.2. Быстрый ввод в эксплуатацию (P0010=1)

Последующие параметры необходимы для быстрого ввода в эксплуатацию (P0010=1):

Быстрый ввод в эксплуатацию

№	Имя	Уровень доступа	Cstat
P0100	Европа / Северная Америка	1	C
P0205	Использование инвертора	3	C
P0300	Выбор типа двигателя	2	C
P0304	Номинальное напряжение двигателя	1	C
P0305	Номинальный ток двигателя	1	C
P0307	Номинальная мощность двигателя	1	C
P0308	Номинальный коэффициент мощности	2	C
P0309	Номинальный КПД двигателя	2	C
P0310	Номинальная частота двигателя	1	C
P0311	Частота вращения двигателя	1	C
P0320	Ток подмагничивания двигателя	3	СТ
P0335	Охлаждение двигателя	2	СТ
P0640	Коэффициент перегрузки двигателя [%]	2	CUT
P0700	Выбор источника управляющих сигналов	1	СТ
P1000	Выбор заданного значения частоты	1	СТ
P1080	Минимальная частота вращения	1	CUT
P1082	Максимальная частота вращения	1	СТ
P1120	Время разгона по рампе	1	CUT
P1121	Время выбега по рампе	1	CUT
P1135	Время выбега по рампе OFF3	2	CUT
P1300	Вид регулирования	2	СТ
P1500	Выбор уставки крутящего момента	2	СТ
P1910	Выбор идентификации данных двигателя	2	СТ
P3900	Завершение быстрого ввода в эксплуатацию	1	C

При настройке P0010=1 для выбора параметров, которые должны быть доступны, может быть использован P0003 (пользовательский уровень доступа). Этот параметр позволяет также выбирать список параметров, определенных пользователем для быстрого ввода в эксплуатацию.

В конце быстрого ввода в эксплуатацию установите P3900=1, чтобы выполнить необходимые расчеты двигателя, и сбросьте все другие параметры (не входящие в P0010=1) в их исходное состояние.

Примечание

Это действительно только для быстрого ввода в эксплуатацию

Восстановление заводских настроек

Чтобы сбросить все параметры в исходное состояние, необходимо установить следующие параметры:

P0010=30.

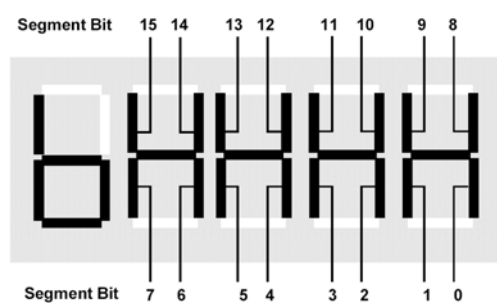
P0970=1.

Примечание

Сброс параметров длится около 10 секунд. Происходит возврат в исходное состояние, которое было установлено на заводе..

Семисегментная индикация

Эта индикация с семью сегментами имеет следующую структуру:



Значение важных битов в индикации описывается в параметрах статуса и управляющего слова

1.3 Обзорная таблица наборов данных двигателя и команд

Наборы данных команд

№	Наименование параметра	№	Наименование параметра
P0700(3)	Выбор источника команд	P1140(3)	В1:выбор деблокирования HLG
P0701(3)	Функция: цифровой вход 1	P1141(3)	В1:выбор пуска HLG (датчика разгона)
P0702(3)	Функция: цифровой вход 2	P1142(3)	В1:выбор деблокирования уставок HLG
P0703(3)	Функция: цифровой вход 3	P1230(3)	В1:деблокирование тормоза DC
P0704(3)	Функция: цифровой вход 4	P1266(3)	В1:команда для перехода на байпас
P0705(3)	Функция: цифровой вход 5	P1270(3)	В1:сервисное деблокирование
P0706(3)	Функция: цифровой вход 6	P1330(3)	С1:уставка напряжения
P0707(3)	Функция: цифровой вход 7	P1477(3)	В1:установка интегратора рег. скорости
P0708(3)	Функция: цифровой вход 8	P1478(3)	С1:установка интегратора рег. скорости
P0719(3)	Выбор источника команд/уставок	P1500(3)	Выбор источника уставок крут. момента
P0731(3)	В1:функция цифровой выход 1	P1501(3)	В1:регулирование скорости и момента <->
P0732(3)	В1:функция цифровой выход 2	P1503(3)	С1:уставка крутящего момента
P0733(3)	В1:функция цифровой выход 3	P1511(3)	С1:дополнит. уставка крутящего момента
P0800(3)	В1:загрузить набор параметров 0	P1522(3)	С1:верхняя граница крутящего момента
P0801(3)	В1:загрузить набор параметров 1	P1523(3)	С1:нижняя граница крутящего момента
P0840(3)	В1:ВКЛ./ОТКЛ.1 (EIN/AUS)	P2103(3)	В1:квитирование сбоя в 1-м источнике
P0842(3)	В1: ВКЛ./ОТКЛ.1 с реверсированием	P2104(3)	В1:квитирование сбоя во 2-м источнике
P0844(3)	В1:1-й ОТКЛ.2	P2106(3)	В1:внешний сбой
P0845(3)	В1:2-й ОТКЛ.2	P2151(3)	С1:уставка частоты вращения для сигнала
P0848(3)	В1:1-й ОТКЛ.3	P2152(3)	С1:факт. частота вращения для сигнала
P0849(3)	В1:2-й ОТКЛ.3	P2200(3)	В1:деблокирование PID-регулятора
P0852(3)	В1:деблокирование импульсов	P2220(3)	В1:постоянная уставка PID, бит0
P1000(3)	В1:выбор источника уставок частоты	P2221(3)	В1: постоянная уставка PID, бит1
P1020(3)	В1:выбор постоянной частоты бит 0	P2222(3)	В1: постоянная уставка PID, бит2
P1021(3)	В1: выбор постоянной частоты бит 1	P2223(3)	В1: постоянная уставка PID, бит3
P1022(3)	В1: выбор постоянной частоты бит 2	P2226(3)	В1: постоянная уставка PID, бит4
P1023(3)	В1: выбор постоянной частоты бит 3	P2228(3)	В1: постоянная уставка PID, бит5
P1026(3)	В1: выбор постоянной частоты бит 4	P2235(3)	В1:источник PID-MOP вверх
P1028(3)	В1: выбор постоянной частоты бит 5	P2236(3)	В1: источник PID-MOP вниз
P1035(3)	В1:выбор повышения MOP	P2253(3)	С1:уставка PID
P1036(3)	В1:выбор понижения MOP	P2254(3)	С1:источник дополнительной уставки PID
P1055(3)	В1:выбор JOG вправо	P2264(3)	С1:фактическое значение PID
P1056(3)	В1:выбор JOG влево		
P1070(3)	С1:выбор главной уставки (HSW)		
P1071(3)	С1:выбор скалирования HSW		
P1074(3)	В1:блокировка дополнит. уставки		
P1075(3)	С1:выбор дополнительной уставки		
P1076(3)	С1: выбор скалирования доп.уставки		
P1110(3)	В1: блокировка отрицательных уставок		
P1113(3)	В1:выбор реверсирования		
P1124(3)	В1:выбор времени разгона JOG		

Наборы данных двигателя			
№	Наименование параметра	№	Наименование параметра
P0005(3)	Выбор рабочей индикации	r0374(3)	Сопrotивление ротора (%)
r0035(3)	CO: температура двигателя	r0376(3)	Номинальное сопротивление ротора (%)
P0291(3)	Конфигурация защиты линии	r0377(3)	Общее реакт. сопротивл. рассеяния (%)
P0300(3)	Выбор типа двигателя	r0382(3)	Главное реактивное сопротивление
P0304(3)	Номинальное напряжение двигателя	r0384(3)	Постоянная времени ротора
P0305(3)	Номинальный ток двигателя	r0386(3)	Общее рассеяние постоянной времени
P0307(3)	Номинальная мощность двигателя	P0400(3)	Выбор типа датчика
P0308(3)	Номин. коэф. мощности двигателя	P0408(3)	Количество импульсов датчика
P0309(3)	Номинальный КПД двигателя	P0491(3)	Реакция на потери сигнала частоты вращ.
P0310(3)	Номинальная частота двигателя	P0492(3)	Допустимое расхождение в частоте вращ.
P0311(3)	Номинальная частота вращения двиг.	P0494(3)	Задержка реакции на потери част. вращ.
r0313(3)	Полюсные пары двигателя	P0500(3)	Техническое назначение
P0314(3)	Количество полюсных пар двигателя	P0601(3)	Датчик температуры двигателя
P0320(3)	Ток намагничивания двигателя	P0604(3)	Предупредит. порог перегрева двигателя
r0330(3)	Номинальное проскальзывание двиг.	P0625(3)	Температура окружающей среды двигат.
r0331(3)	Номинальный ток намагничивания	P0626(3)	Перегрев железа статора
r0332(3)	Номинальный коэффициент мощности	P0627(3)	Перегрев обмотки статора
r0333(3)	Номинальный крутящий момент двигат.	P0628(3)	Перегрев обмотки ротора
P0335(3)	Охлаждение двигателя	P0630(3)	CO: температура окружающей среды
P0340(3)	Расчет параметров двигателя	r0631(3)	CO: температура железа статора
P0341(3)	Инерционный момент двиг. [kg* m ²]	r0632(3)	CO: температура обмотки статора
P0342(3)	Соотнош. инерцион. ко всему двигателю	r0633(3)	CO: температура обмотки ротора
P0344(3)	Масса двигателя	P0640(3)	Коэффициент перегрузки двигателя (%)
r0345(3)	Время разгона двигателя	P1001(3)	Постоянная частота 1
P0346(3)	Время намагничивания	P1002(3)	Постоянная частота 2
P0347(3)	Время размагничивания	P1003(3)	Постоянная частота 3
P0350(3)	Сопротивление статора (фаза к фазе)	P1004(3)	Постоянная частота 4
P0352(3)	Сопротивление кабеля	P1005(3)	Постоянная частота 5
P0354(3)	Сопротивление ротора	P1006(3)	Постоянная частота 6
P0356(3)	Индуктивность рассеяния статора	P1007(3)	Постоянная частота 7
P0358(3)	Индуктивность рассеяния ротора	P1008(3)	Постоянная частота 8
P0360(3)	Основная индуктивность	P1009(3)	Постоянная частота 9
P0362(3)	Характерист. намагничивания, поток 1	P1010(3)	Постоянная частота 10
P0363(3)	Характерист. намагничивания, поток 2	P1011(3)	Постоянная частота 11
P0364(3)	Характерист. намагничивания, поток 3	P10012(3)	Постоянная частота 12
P0365(3)	Характерист. намагничивания, поток 4	P1013(3)	Постоянная частота 13
P0366(3)	Характерист. намагничивания, ток 1	P1014(3)	Постоянная частота 14
P0367(3)	Характерист. намагничивания, ток 2	P1015(3)	Постоянная частота 15
P0368(3)	Характерист. намагничивания, ток 3	P1031(3)	Накопитель уставок МОР (потенциометра)
P0369(3)	Характерист. намагничивания, ток 4	P1040(3)	Уставка двигателя от потенциометра
r0370(3)	Сопротивление статора (%)	P1058(3)	Частота вращения вправо JOG
r0372(3)	Сопротивление кабеля (%)	P1059(3)	Частота вращения влево JOG
r0373(3)	Номинальн. сопротивление статора (%)	P1060(3)	Время разгона JOG

№	Наименование параметра	№	Наименование параметра
P1061[3]	Время торможения JOG	P1333[3]	Частота трогания для FCC
P1080[3]	Минимальная частота	P1335[3]	Компенсация проскальзывания
P1082[3]	Максимальная частота	P1336[3]	Граница проскальзывания
P1091[3]	1 частота пропускания	P1338[3]	Усиление демпфирования резонанса U/f
P1092[3]	2 частота пропускания	P1340[3]	Регулятор частоты Kp I _{max} .
P1093[3]	3 частота пропускания	P1341[3]	Регулятор частоты Ti I _{max} .
P1094[3]	4 частота пропускания	P1345[3]	Регулятор напряжения Kp I _{max} .
P1101[3]	Ширина полосы частоты пропускания	P1346[3]	Регулятор напряжения Ti I _{max} .
P1120[3]	Время разгона	P1350[3]	Напряжение плавного пуска
P1121[3]	Время торможения	P1400[3]	Конфигурация регулир. частоты вращения
P1130[3]	Начальное время округления разгона	P1442[3]	Время фильтрации для факт. част. вращ.
P1131[3]	Конечное время округления разгона	P1452[3]	Время ф. для факт. част. вращ. (SLVC)
P1132[3]	Начальное время округления тормож.	P1460[3]	Коеф. усиления рег. частоты вращения
P1133[3]	Конечное время округления тормож.	P1462[3]	Время интеграции рег. частоты вращения
P1134[3]	Тип округления	P1470[3]	Усиление рег. частоты вращ. (SLVC)
P1135[3]	Время торможения при AUS3	P1472[3]	Время интеграции рег. част. вращ. (SLVC)
P1202[3]	Ток двигателя: подхват	P1488[3]	Источник статизма
P1203[3]	Скорость поиска: подхват	P1489[3]	Скалирование статизма
P1232[3]	Ток тормоза DC	P1492[3]	Деблокирование статизма
P1233[3]	Длительность торможения DC	P1496[3]	Скалирование ускорения предварит. рег..
P1234[3]	Стартовая частота тормоза DC	P1499[3]	Скалир. ускор. регулир. крутящего момента
P1236[3]	Компаундное торможение	P1520[3]	CO: верхняя граница крутящего момента
P1240[3]	Конфигурация регулятора Vdc	P1521[3]	CO: нижняя граница крутящего момента
P1243[3]	Динам. коеф. регулятора Vdc-max	P1525[3]	Скалир. нижней границы крут. момента
P1250[3]	Коеф. усиления регулятора Vdc	P1530[3]	Граница мощности двигателя
P1251[3]	Время интеграции регулятора Vdc	P1531[3]	Граница генераторной мощности
P1252[3]	Время рассогласования рег. Vdc	P1654[3]	Время сглаживания уставки Isq
P1253[3]	Ограничение выхода регулятора Vdc	P1715[3]	Коеффициент усиления регулятора тока
P1260[3]	Переключение на байпас	P1717[3]	Время интеграции регулятора тока
P1262[3]	Время запаздывания байпаса	P1803[3]	Максимальная модуляция
P[3]1263	Время переключения с байпаса	P1820[3]	Реверсир. последоват. фаз на выходе
P1264[3]	Время работы через байпас	P2000[3]	Опорная частота
P1265[3]	Частота байпаса	P2001[3]	Опорное напряжение
P1300[3]	Вид регулирования	P2002[3]	Опорный ток
P1310[3]	Постоянное повышение напряжения	P2003[3]	Опорный крутящий момент
P1311[3]	Повыш. напряжения при ускорении	r2004[3]	Опорная мощность
P1312[3]	Повыш. напряжения при трогании	P2150[3]	Частота гистерезиса f_hys
P1316[3]	Конечная частота повышенного напряж.	P2153[3]	Пост. времени фильтра частоты вращения
P1320[3]	Прогр. частота U/f коорд. 1	P2155[3]	Пороговое значение частоты f_1
P1321[3]	Прогр. напряжение U/f коорд. 1	P2156[3]	Время задержки порог. частоты f_1
P1322[3]	Прогр. частота U/f коорд. 2	P2157[3]	Пороговое значение частоты f_2
P1323[3]	Прогр. напряжение U/f коорд. 2.	P2158[3]	Время задержки порог. частоты f_2
P1324[3]	Прогр. частота U/f коорд. 3	P2159[3]	Пороговое значение частоты f_3
P1325[3]	Прогр. напряжение U/f коорд. 3	P2160[3]	Время задержки порог. частоты f_3

№	Наименование параметра	№	Наименование параметра
P2161[3]	Минимальный порог частоты	P2202[3]	2 постоянная уставка PID
P2162[3]	Част. гистерезиса при превыш. скорости	P2203[3]	3 постоянная уставка PID
P2163[3]	Допустимое отклонение частоты	P2204[3]	4 постоянная уставка PID
P2164[3]	Гистерезис отклонения частоты	P2205[3]	5 постоянная уставка PID
P2165[3]	Время задержки допуст. отклонения	P2206[3]	6 постоянная уставка PID
P2166[3]	Время задержки в конце разгона	P2207[3]	7 постоянная уставка PID
P2167[3]	Частота отключения f_off	P2208[3]	8 постоянная уставка PID
P2168[3]	Время задержки T_aus	P2209[3]	9 постоянная уставка PID
P2170[3]	Пороговая величина тока I_schwelle	P2210[3]	10 постоянная уставка PID
P2171[3]	Время задержки порог. величины тока	P2211[3]	11 постоянная уставка PID
P2172[3]	Межконтурный порог напряжения	P2212[3]	12 постоянная уставка PID
P2173[3]	Время задержки Vdc	P2213[3]	13 постоянная уставка PID
P2174[3]	Верхний 1-й порог крутящего момента	P2214[3]	14 постоянная уставка PID
P2176[3]	Время задержки порога крутящ.момента	P2215[3]	15 постоянная уставка PID
P2177[3]	Время задержки двигателя заблокировано	P2231[3]	Накопитель уставок PID-MOP
P2178[3]	Время задержки двигателя опрокинуто	P2240[3]	Уставка PID-MOP
P2181[3]	Контроль момента нагрузки	P2370[3]	Каскадное управление (Staging)
P2182[3]	Контроль нагр. момента порог.частоты 1	P2371[3]	Конфигурация каскадного управления
P2183[3]	Контроль нагр. момента порог.частоты 2	P2372[3]	Циклическое деблокир.каскад. управления
P2184[3]	Контроль нагр. момента порог.частоты 3	P2373[3]	Гистерезис каскадного управления
P2185[3]	Верхний порог нагр. момента M_o1	P2374[3]	Задержка каскадного управления
P2186[3]	Нижний порог нагр. момента M_u1	P2375[3]	Задержка выхода из каскадного управл.
P2187[3]	Верхний порог нагр. момента M_o2	P2376[3]	Задержка перерегулирования каск. управл.
P2188[3]	Нижний порог нагр. момента M_u2	P2377[3]	Время блокировки каскадного управления
P2189[3]	Верхний порог нагр. момента M_o3	P2378[3]	Частота каскадного управления
P2190[3]	Нижний порог нагр. момента M_u3		
P2192[3]	Время задержки контроля нагр. момента		
P2201[3]	1 постоянная уставка PID		

1.4 Binector Input-Parameter

№	Наименование параметра	№	Наименование параметра
P0731[3]	BI: функция цифровой выход 1	P2104[3]	BI: источник 2-го квитирования сбоя
P0732[3]	BI: функция цифровой выход 2	P2106[3]	BI: внешний сбой
P0733[3]	BI: функция цифровой выход 3	P2200[3]	BI: деблокирование регулятора PID
P0800[3]	BI: загрузить набор параметров 0	P2220[3]	BI: постоянная уставка PID бит 0
P0801[3]	BI: загрузить набор параметров 1	P2221[3]	BI: постоянная уставка PID бит 1
P0810	BI: CDS Bit0 (local/remot)	P2222[3]	BI: постоянная уставка PID бит 2
P0811	BI: CDS Bit 1	P2223[3]	BI: постоянная уставка PID бит 3
P0820	BI: набор данных привода (DDS) Bit0	P2226[3]	BI: :постоянная уставка PID бит 4
P0821	BI: набор данных привода (DDS) Bit1	P2228[3]	BI: постоянная уставка PID бит 5
P0840[3]	BI: EIN/AUS1 (ВКЛ./ОТКЛ.1)	P2235[3]	BI: источник PID-MOP выше
P0842[3]	BI: EIN/AUS1 с реверсированием	P2236[3]	BI: источник PID-MOP ниже
P0844[3]	BI: 1-й AUS2 (ОТКЛ.)	P2810[2]	BI: AND 1
P0845[3]	BI: 2-й AUS2	P2812[2]	BI: AND 2
P0848[3]	BI: 1-й AUS3	P2814[2]	BI: AND 3
P0849[3]	BI: 2-й AUS3	P2816[2]	BI: OR 1
P0852[3]	BI: деблокирование импульсов	P2818[2]	BI: OR 2
P1020[3]	BI: выбор постоянной частоты бит 0	P2820[2]	BI: OR 3
P2021[3]	BI: выбор постоянной частоты бит 1	P2822[2]	BI: XOR 1
P1022[3]	BI: выбор постоянной частоты бит 2	P2824[2]	BI: XOR2
P1023[3]	BI: выбор постоянной частоты бит 3	P2826[2]	BI: XOR 3
P1026[3]	BI: выбор постоянной частоты бит 4	P2828	BI: NOT 1
P1028[3]	BI: выбор постоянной частоты бит 5	P2830	BI: NOT 2
P1035[3]	BI: выбор повышения MOP	P2832	BI: NOT 3
P1036[3]	BI: выбор понижения MOP	P2834[4]	BI: D-FF 1
P1074[3]	BI: блокировка дополнит. уставки	P2837[4]	BI: D-FF 2
P1110[3]	BI: блокировка отрицательной уставки	P2840[2]	BI: RS-FF 1
P1113[3]	BI: выбор реверсирования	P2843[2]	BI: RS-FF 2
P1140[3]	BI: выбор деблокир. датчика разгона	P2846[2]	BI: RS-FF 3
P1141[3]	BI: выбор запуска датчика разгона	P2849	BI: таймер 1
P1142[3]	BI: выбор деблок. уставки датчика разг.	P2854	BI: таймер 2
P1230[3]	BI: деблокировка тормоза DC	P2859	BI: таймер 3
P1266[3]	BI: команда перехода на байпас	P2864	BI: таймер 4
P2103[3]	BI: источник 1-го квитирования сбоя		

1.5 Connector Input-Parameter

№	Наименование параметра	№	Наименование параметра
P0095[10]	CI: выбор сигнал PZD	P2264[3]	CI: факт. значение PID
P0771[2]	CI:DAC	P2869[2]	CI:ADD 1
P1070[3]	CI: выбор главной уставки (HSW)	P2871[2]	CI:ADD2
P1071[3]	CI:выбор скалирования HSW	P2973[2]	CI:SUB 1
P1075[3]	CI: выбор дополнительной уставки	P2875[2]	CI:SUB 2
P1076[3]	CI: выбор скалир. доп. уставки ZUSW	P2877[2]	CI:MUL 1
P1330[3]	CI: уставка напряжения	P2879[2]	CI:MUL 2
P2016[8]	CI: PZD на BOP-Link (USS)	P2881[2]	CI:DIV 1
P2019[8]	CI: PZD на COM-Link (USS)	P2883[2]	CI:DIV 2
P2051[8]	CI: PZD на CB	P2885[2]	CI:CMP 1
P2253[3]	CI:уставка PID	P2887[2]	CI:CMP 2
P2254[3]	CI: источник доп. уставки PID		

1.6 Binector Output-Parameter

№	Наименование параметра	№	Наименование параметра
r1261	BO: слово статуса байпаса	r2836	BO:NOT-Q D-FF 1
r2032	BO:управл. слово 1 от BOP-Link (USS)	r2838	BO:Q D-FF 2
r2033	BO:управл. слово 2 от BOP-Link (USS)	r2839	BO:NOT-Q D-FF 2
r2036	BO:управл. слово 1 от COM-Link (USS)	r2841	BO:Q RS-FF 1
r2037	BO: управл. слово 2 от COM-Link (USS)	r2842	BO:NOT-Q RS-FF 1
r2090	BO: управл. слово 1 от CB	r2844	BO:Q RS-FF 2
r2091	BO: управл. слово 2 от CB	r2845	BO:NOT-Q RS-FF2
r2811	BO:AND 1	r2847	BO:Q RS-FF 3
r2813	BO:AND 2	r2848	BO:NOT-Q RS-FF 3
r2815	BO:AND 3	r2852	BO:таймер 1
r2817	BO:OR 1	r2853	BO:NOT-выход таймер 1
r2819	BO:OR 2	r2857	BO:таймер 2
r2821	BO:OR 3	r2858	BO:NOT-выход таймер 2
r2823	BO:XOR 1	r2862	BO:таймер 3
r2925	BO:XOR 2	r2863	BO:NOT-выход таймер 3
r2827	BO:XOR 3	r2867	BO:таймер 4
r2829	BO:NOT 1	r2868	BO:NOT-выход таймер 4
r2831	BO:NOT 2	r2886	BO:CMP 1
r2833	BO:NOT 3	r2888	BO:CMP 2
r2835	BO:Q D-FF 1		

1.7 Connector Output-Parameter

№	Наименование параметра	№	Наименование параметра
r0020	CO: уставка перед датчиком разгона	r1170	CO:уставка после датчика разгона (HLG)
r0021	CO: сглаженная частота на выходе	r1242	CO:уровень включения рег. Vdc max.
r0024	CO:сглаж. частота на выходе инвертора	r1337	CO:частота скольжения U/f
r0025	CO:сглаж. напряжение на выходе	r1343	CO:Imax. на выходе регулятора частоты
r0026	CO:сглаж. межконтурное напряжение	r1344	CO:Imax. на выходе рег. напряжения
r0027	CO: сглаженный ток на выходе	r1801	CO:актуальная частота пульсаций
r0031	CO:сглаженный крутящий момент	r2015[8]	CO:PZD от BOP-Link (USS)
r0032	CO:сглаженная активная мощность	r2018[8]	CO: PZD от COM-Link (USS)
r0035[3]	CO:температура двигателя	r2050[8]	CO: PZD от СВ (блока связи)
r0037[5]	CO:температура инвертора (С°)	r2169	CO: Отфильтр. фактическая частота
r0038	CO:коэффициент активной мощности	r2224	CO: актуальная фиксированная уставка PID
r0039	CO:счетчик потребления энергии (кВтч)	r2250	CO: актуальная уставка PID-MOP
r0050	CO/BO:активный набор данных команд	r2260	CO: Уставка PID после PID-HLG
r0051[2]	CO: активный набор данных привода	r2262	CO: Отфильтр. уставка PID после PID-HLG
r0061	CO: частота вращ. ротора (скорость)	r2266	CO: Отфильтр. факт. значение PID
r0063	CO: частота вращения (скорость)	r2272	CO: Скалированное факт.значение PID
r0065	CO: частота скольжения	r2273	CO: Отклонение регулирования PID
r0067	CO: ограничение тока на выходе	r2294	CO: актуальный выход PID
r0071	CO:макс. напряжение на выходе	r2870	CO: ADD1
r0080	CO:крутящий момент	r2872	CO:ADD 2
r0086	CO:активный ток	r2874	CO:SUB 1
r0395	CO:суммарное сопротивление статора (%)	r2876	CO:SUB 2
r0396	CO:сопротивление ротора	r2878	CO:MUL 1
r0755[2]	CO:значение ADC после скалирования (4000ч.)	r2880	CO:MUL 2
r1024	CO:фактическая постоянная частота	r2882	CO:DIV 1
r1050	CO:частота на выходе MOP	r2884	CO:DIV 2
r1078	CO:индикация суммарной уставки	P2889	CO:постоянная уставка 1 (в %)
r1114	CO:уставка после у-ва реверсирования	P2890	CO:постоянная уставка 2 (в %)
r1119	CO:уставка перед датчиком разгона		

1.8 Connector/Binector Output-Parameter

№	Наименование параметра	№	Наименование параметра
r0019	CO/BO:управляющее слово BOP	P0718	CO/BO:ручной/автомат.
r0052	CO/BO:1 слово состояния	r0722	CO/BO:статус цифровых входов
r0053	CO/BO:2 слово состояния	r0747	CO/BO:состояние цифровых выходов
r0054	CO/BO:1 управляющее слово	r2197	CO/BO:сообщения 1
r0055	CO/BO:дополнит. управляющее слово	r2198	CO/BO:сообщения 2
r0056	CO/BO:регулируем. двигат. доп. уставкой	r2379	CO/BO:слово статуса каскад. управления
r0403	CO/BO:акт. слово состояния датчика		

1.9 Описание параметров

Указание:

Параметры 4 уровня на пультах ВОР или АОР не высвечиваются

r0000	Рабочая индикация	Тип данных: U16	Единица: -	Min: - По умолчанию: - Max: -	Уровень 1
Группа параметров: ALWAYS					
показывает параметр, установленный в P0005, в состоянии РАБОТА.					
Примечание:					
Если клавиша «Fn» удерживается не менее 2 секунд, высвечиваются действительные значения напряжения промежуточного контура, выходного тока, выходной частоты, выходного напряжения и параметра, установленного в P0005.					
r0002	Состояние привода	Тип данных: U16	Единица: -	Min: - По умолчанию: - Max: -	Уровень 3
Группа параметров: COMMANDS					
Показывает действительное состояние привода.					
Варианты настроек:					
0 Режим ввода в эксплуатацию (P0010 != 0)					
1 Готовность к работе					
2 Ошибка активна					
3 Подзарядка промежуточного контура					
4 Работа					
5 Выбег по рампе датчика разгона					
Зависимость:					
Состояние 3 видно лишь во время подзарядки промежуточного контура и при встроенном коммуникационном блоке с внешним электропитанием					
P0003	Уровень доступа	Тип данных: U16	Единица: -	Min: 0 По умолчанию: 1 Max: 4	Уровень 1
Стат. Изм.: CUT					
Группа параметров: ALWAYS					
Активность: по QC. Нет подтверждению					
Устанавливает уровень доступа к параметрам. Для большинства простых приложений достаточно предварительной настройки (стандарт).					
Варианты настроек:					
0 Список параметров, определенный пользователем (см. P0013)					
1 Стандарт: доступ к самым часто используемым параметрам					
2 Расширенный: расширенный доступ, например, к функциям ввода-вывода преобразователя					
3 Эксперт: только для опытных пользователей					
4 Сервис: только для авторизованного обслуживающего персонала – с защитой паролем					
P0004	Фильтр параметров	Тип данных: U16	Единица: -	Min: 0 По умолчанию: 0 Max: 22	Уровень 1
Стат. Изм.: CUT					
Группа параметров: ALWAYS					
Активность: по QC. Нет подтверждению					
Фильтрует имеющиеся параметры согласно функциональности, чтобы обеспечить целенаправленность действий при вводе в эксплуатацию.					
Варианты настроек:					
0 Все параметры					
2 Вентильный преобразователь частоты					
3 Двигатель					
4 Сенсор частоты вращения (тахогенератор)					
5 Техническое использование / Единицы					
7 Команды, двоичный вход-выход					
8 АЦП и ЦАП (ADC, DAC)					
10 Канал уставок / HLG (датчик разгона)					
12 Свойства привода					
13 Регулирование двигателя					
20 Коммуникация					
21 Аварийные сигналы / Предупреждения / Контроль					
22 Регулятор технологических данных (например, PID)					
Пример: P0004 = 22 указывает, что индицируются только параметры PID					
Зависимость:					
Параметры, чей заголовок содержит данные «Быстрый ввод в эксплуатацию: Да», можно изменять только при P0010 = 1 (быстрый ввод в эксплуатацию)					

P0005[3]	Выбор рабочей индикации	Min:	2	Уровень
	Стат. Изм.: CUT Группа параметров: FUNC	Тип данных: U16 Активность: по подтверждению	По умолчанию: 21 Max: 2890	

Выбирает параметр, который указан в r0000.

Индекс:

- P0005[0] : 1. набор данных привода (DDS)
- P0005[1] : 2. набор данных привода (DDS)
- P0005[2] : 3. набор данных привода (DDS)

Варианты настроек:

- 21 выходная частота (r0021)
- 25 выходное напряжение (r0025)
- 26 напряжение промежуточного контура (r0026)
- 27 выходной ток (r0027)

Внимание:

Эти настройки относятся к параметрам индикации («гxxxx»).

Подробности:

Дополнительную информацию вы найдете в описании соответствующих параметров «гxxxx».

P0006	Режим индикации	Min:	0	Уровень
	Стат. Изм.: CUT Группа параметров: FUNC	Тип данных: U16 Активность: по подтверждению	По умолчанию: 2 Max: 4	

Устанавливает режим индикации для r0000 (рабочая индикация)

Варианты настроек:

- 0 Готов к работе: изменять между уставкой и выходной частотой. Работа: показать выходную частоту
- 1 Готов к работе: показать заданное значение. Работа: показать выходную частоту
- 2 Готов к работе: изменять между значением P0005 и значением r0020. Работа: показать значение P0005.
- 3 Готов к работе: изменять между значением r0002 и значением r0020. Работа: показать значение r0002.
- 4 Во всех режимах работы показывать только P0005

Примечание:

Если вентильный преобразователь частоты не в работе, тогда по очереди показываются значения «не в работе» и «работа».

Согласно предварительной настройке по очереди индицируются заданное значение частоты (r0020) и выходная частота (r0021).

P0007	Задняя подсветка дисплея	Min:	0	Уровень
	Стат. Изм.: CUT Группа параметров: FUNC	Тип данных: U16 Активность: по подтверждению	По умолчанию: 0 Max: 2000	

Устанавливает время, после которого отключается задняя подсветка дисплея, если никакая кнопка не нажимается.

Значения:

P0007 = 0 :
Задняя подсветка всегда включена (предварительная настройка)

P0007 = 1-2000 :
Количество секунд, после которых задняя подсветка отключается

P0010	Параметр ввода в эксплуатацию			Min:	0	Уровень 1
	Стат. Изм.: СТ	Тип данных: U16	Единица: -	По умолчанию:	0	
	Группа параметров: ALWAYS	Активность: по подтверждению	QC. Нет	Max:	30	

Фильтрует параметры таким образом, чтобы выбирались только те параметры, которые соответствуют определенной функциональной группе.

Варианты настройки:

0	Готов
1	Быстрый ввод в эксплуатацию
2	Вентильный преобразователь частоты
29	Загрузка
30	Заводская настройка

Зависимость:

Сбросить в 0, чтобы вентильный преобразователь частоты работал.

P0003 (уровень доступа) устанавливает также доступ к параметрам

Примечание:

P0010 = 1

Вентильный преобразователь частоты можно очень быстро и без проблем ввести в работу путем установки параметра P0010 в 1. Затем высвечиваться будут только важные параметры (например, P0304, P0305). Отдельные значения параметров должны вводиться последовательно друг за другом. Быстрый ввод в эксплуатацию заканчивается и стартует внутренний расчет, если P3900 установлен в 1 – 3. Затем параметр P0010 автоматически устанавливается в ноль.

P0010 = 2

Только для сервисных целей.

P0010 = 29

Для передачи файла данных с помощью PC-Tool (например, DriveMonitor, STARTER) параметр P0010 через PC-Tool устанавливается в 29. Как только данные загружены, PC-Tool сбрасывает параметр P0010 обратно в ноль.

P0010 = 30

При сбросе параметра вентильного преобразователя параметр P0010 необходимо установить на 30. Сброс параметров происходит как только параметр P0970 установлен в 1. Вентильный преобразователь автоматически сбрасывает все собственные параметры в стандартное положение настройки. Это может оказаться полезным, если во время конфигурирования параметров возникнут проблемы и конфигурацию придется набирать заново. Для сброса на заводские настройки требуется приблизительно 60 с.

Если P3900 не равен 0 (0 – это стандартная настройка), тогда этот параметр автоматически сбрасывается в 0.

P0011	Блокировка параметра P0013			Min:	0	Уровень 3
	Стат. Изм.: CUT	Тип данных: U16	Единица: -	По умолчанию:	0	
	Группа параметров: FUNC	Активность: по подтверждению	QC. Нет	Max:	65535	

Подробности:

См. параметр P0013 (параметр, определенный пользователем).

P0012	Параметрический ключ для P0013			Min:	0	Уровень 3
	Стат. Изм.: CUT	Тип данных: U16	Единица: -	По умолчанию:	0	
	Группа параметров: FUNC	Активность: по подтверждению	QC. Нет	Max:	65535	

Подробности:

См. параметр P0013 (параметр, определенный пользователем).

P0013[20]	Список параметров пользователя				Min: 0	Уровень 3
	Стат. Изм.: СТ	Тип данных: U16	Единица: -	По умолчанию: 0	Max: 65535	
	Группа параметров: FUNC		Активность: по подтверждению	- QC. Нет		
<p>Задаёт набор параметров, к которым имеет доступ конечный пользователь.</p> <p>Применение:</p> <p>Шаг 1: P0003 = 3 (эксперт) установить.</p> <p>Шаг 2: по P0013-индексу от 0 до 16 задается пользовательский список. Т.е., выбрать соответствующий индекс.</p> <p>Шаг 3: в индексе P0013 от 0 до 16 ввести номера параметров, которые должны фигурировать в списке, определенном пользователем.</p> <p>Следующие значения заданы заранее и изменению не подлежат:</p> <ul style="list-style-type: none"> - P0013-индекс 19 = 12 (параметрический ключ к параметрам, определенным пользователем) - P0013-индекс 18 = 10 (фильтр для параметра ввода в эксплуатацию) - P0013-индекс 17 = 3 (пользовательский уровень доступа) <p>Шаг 4: установить P0003 = 0 для активизации параметров, определенных пользователем.</p> <p>Индекс:</p> <p>P0013[0] 1-й параметр пользователя</p> <p>P0013[1] 2-й параметр пользователя</p> <p>P0013[2] 3-й параметр пользователя</p> <p>P0013[3] 4-й параметр пользователя</p> <p>P0013[4] 5-й параметр пользователя</p> <p>P0013[5] 6-й параметр пользователя</p> <p>P0013[6] 7-й параметр пользователя</p> <p>P0013[7] 8-й параметр пользователя</p> <p>P0013[8] 9-й параметр пользователя</p> <p>P0013[9] 10-й параметр пользователя</p> <p>P0013[10] 11-й параметр пользователя</p> <p>P0013[11] 12-й параметр пользователя</p> <p>P0013[12] 13-й параметр пользователя</p> <p>P0013[13] 14-й параметр пользователя</p> <p>P0013[14] 15-й параметр пользователя</p> <p>P0013[15] 16-й параметр пользователя</p> <p>P0013[16] 17-й параметр пользователя</p> <p>P0013[17] 18-й параметр пользователя</p> <p>P0013[18] 19-й параметр пользователя</p> <p>P0013[19] 20-й параметр пользователя</p> <p>Зависимость:</p> <p>Сначала необходимо придать P0011 («блокировка параметра») другое значение, чем в P0012 («параметрический ключ»), чтобы предотвратить изменения в параметрах, определенных пользователем. Затем установите P0003 в 0 для активизации списка, определенного пользователем.</p> <p>Если список заблокирован и определенный пользователем параметр активизирован, то определенный пользователем параметр может быть лишь тогда закончен и показаны другие параметры, если в параметр P0012 («параметрический ключ») будет введено значение параметра P0011 («блокировка параметра»).</p> <p>Примечание:</p> <p>Альтернативой этому для всех параметров может быть активизация предварительных заводских настроек; для чего необходимо установить P0010 = 30 (фильтр для ввода в эксплуатацию = заводские настройки) и P0970 = 1 (заводские настройки).</p> <p>Предварительные настройки P0011 («блокировка параметра») и P0012 («параметрический ключ») являются идентичными).</p>						
r0018	Версия микропрограммного обеспечения				Min: -	Уровень 3
	Группа параметров: INVERTER		Тип данных: U16	Единица: -	По умолчанию: -	
Показывает номер версии инсталлированного микропрограммного обеспечения						

r0019	СО/ВО: управляющее слово ВОР	Тип данных: U16	Единица: -	Min: - По умолчанию: - Max: -	Уровень 3
Группа параметров: COMMANDS					
Показывает статус команд ВОР.					
Описываемые ниже настройки используются при подключении к входным параметрам ВІСО, как «источником» ввода данных с клавиатуры.					
Битовые поля:					
Бит 00	ВКЛ / ВЫКЛ1	0	НЕТ	1	ДА
Бит 01	ВЫКЛ2: электронный останов	0	ДА	1	НЕТ
Бит 08	ЈOG вправо	0	НЕТ	1	ДА
Бит 11	реверсирование	0	НЕТ	1	ДА
Бит 12	Ручная операция	0	НЕТ	1	ДА
Бит 13	Потенциометр двигателя вверх	0	НЕТ	1	ДА
Бит 14	Потенциометр двигателя вниз	0	НЕТ	1	ДА
Бит 15	Автоматическая операция	0	НЕТ	1	ДА
Примечание:					
При использовании техники ВІСО для присвоения функций определенным клавишам панели управления этот параметр будет показывать действительный статус соответствующей команды.					
Следующие функции могут быть присвоены отдельным кнопкам:					
- ВКЛ/ВЫКЛ1, - ВЫКЛ2, - ЈOG, - РЕВЕРСИРОВАНИЕ, - ВВЕРХ, - ВНИЗ					
r0020	СО: уставка перед датчиком разгона	Тип данных: Float	Единица: Гц	Min: - По умолчанию: - Max: -	Уровень 3
Группа параметров: CONTROL					
Показывает действительное значение частоты (выход датчика разгона).					
r0021	СО: сглаженная выходная частота	Тип данных: Float	Единица: Гц	Min: - По умолчанию: - Max: -	Уровень 3
Группа параметров: CONTROL					
Показывает действительное значение частоты вентильного преобразователя (r0024) без компенсации скольжения, резонансного затухания и ограничения частоты.					
r0022	Сглаженная частота вращения ротора	Тип данных: Float	Единица: 1/min	Min: - По умолчанию: - Max: -	Уровень 3
Группа параметров: CONTROL					
Показывает расчетную частоту вращения ротора относительно выходной частоты вентильного преобразователя частоты [Гц] x 120 / число полюсов.					
Указание:					
При этом расчете не учитывается зависящее от нагрузки скольжение					
r0024	СО: сглаженная выходная частота преобразователя	Тип данных: Float	Единица: В	Min: - По умолчанию: - Max: -	Уровень 3
Группа параметров: CONTROL					
Показывает текущее значение выходной частоты вентильного преобразователя. В отличие от выходной частоты (r0021) в r0024 учитывается компенсация скольжения, резонансное затухание и ограничение частоты.					
r0025	СО: сглаженное выходное напряжение	Тип данных: Float	Единица: В	Min: - По умолчанию: - Max: -	Уровень 3
Группа параметров: CONTROL					
Показывает действующее значение напряжения, приложенного к двигателю.					
r0026	СО: напряжение промежуточного контура	Тип данных: Float	Единица: В	Min: - По умолчанию: - Max: -	Уровень 3
Группа параметров: INVERTER					
Показывает актуальное значение напряжения в промежуточном контуре.					

r0027	СО: сглаженный выходной ток	Тип данных: Float	Единица: А	Min: -	По умолчанию: -	Уровень
	Группа параметров: CONTROL			Max: -		3
Показывает действующее значение тока двигателя [А].						
r0031	СО: сглаженный крутящий момент	Тип данных: Float	Единица: нм	Min: -	По умолчанию: -	Уровень
	Группа параметров: CONTROL			Max: -		3
Показывает момент вращения.						
r0032	СО: сглаженная активная мощность	Тип данных: Float	Единица: -	Min: -	По умолчанию: -	Уровень
	Группа параметров: CONTROL			Max: -		3
Показывает мощность двигателя.						
Зависимость: Значение показывается в [кВт] или [л.с.]; это зависит от настройки P0100 (эксплуатация в Европе / Северной Америке)						
r0035[3]	СО: температура двигателя	Тип данных: Float	Единица: °C	Min: -	По умолчанию: -	Уровень
	Группа параметров: MOTOR			Max: -		3
Показывает измеренную температуру двигателя.						
Индекс: r0035[0] : 1-й набор данных привода (DDS) r0035[1] : 2-й набор данных привода (DDS) r0035[2] : 3-й набор данных привода (DDS)						
r0037[2]	СО: температура преобразователя частоты [°C]	Тип данных: Float	Единица: °C	Min: -	По умолчанию: -	Уровень
	Группа параметров: INVERTER			Max: -		3
Показывает измеренную температуру радиатора и расчетную температуру перехода IGBT на основе тепловой модели.						
Индекс: r0037[0] : измеренная температура радиатора r0037[1] : температура микросхемы r0037[2] : температура на входе выпрямителя r0037[3] : температура обдува r0037[4] : температура блока						
r0038	СО: коэффициент активной мощности	Тип данных: Float	Единица: -	Min: -	По умолчанию: -	Уровень
	Группа параметров: CONTROL			Max: -		3
Показывает коэффициент мощности						
Зависимость: Действует только в случае, если в P1300 (вид регулирования) выбрано управление U/f (напряжение-частота); в противном случае показывается значение 0 (ноль).						
r0039	СО: счетчик потребления энергии [кВт/ч]	Тип данных: Float	Единица: кВт/ч	Min: -	По умолчанию: -	Уровень
	Группа параметров: INVERTER			Max: -		3
Показывает расход электроэнергии, которая была использована вентиляльным преобразователем частоты с момента последнего сброса индикации (см. P0040 – сбросить счетчик потребления энергии).						
Зависимость: Значение сбрасывается, если - P0040 = 1 сбросить счетчик потребления энергии.						
P0040	Сбросить счетчик энергии P0039	Тип данных: U16	Единица: -	Min: 0	По умолчанию: 0	Уровень
	Стат. Изм.: СТ Группа параметров: INVERTER	Активность: по подтверждению		Max: 1		3
Сбрасывает значение параметра r0039 (счетчик потребления энергии) в 0 (ноль)						
Настройки: 0 Нет сброса 1 r0039: сбросить в 0						
Зависимость: Для сброса показаний нажать «Р»						

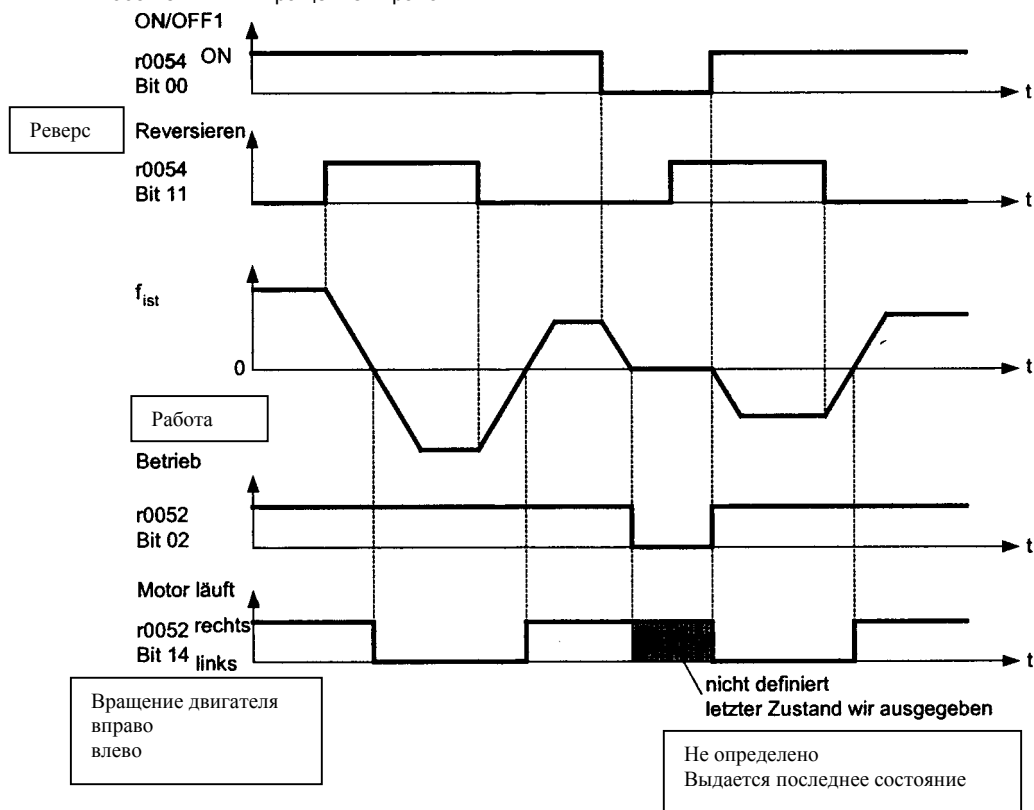
r0050	СО/ВО: действующий набор данных команды	Min:	-	Уровень
	Тип данных: U16	По умолчанию:	-	2
	Единица: -	Max:	-	
Группа параметров: COMMANDS				
Показывает актуальный набор выбранных данных ВІСО (бинектор и коннектор)				
Варианты настроек:				
0	1. набор данных команд (CDS)			
1	2. набор данных команд (CDS)			
2	3. набор данных команд (CDS)			
Подробности:				
См. параметр P0810.				
r0051[2]	СО/ВО: действующий набор данных привода	Min:	-	Уровень
	Тип данных: U16	По умолчанию:	-	2
	Единица: -	Max:	-	
Группа параметров: COMMANDS				
Показывает актуальный набор выбранных данных привода.				
Варианты настроек:				
0	1. набор данных привода (DDS)			
1	2. набор данных привода (DDS)			
2	3. набор данных привода (DDS)			
Индекс:				
r0051[0] : выбранный набор данных привода				
r0051[1] : действующий набор данных привода				
Подробности:				
См. параметр P0820.				

r0052	CO/BO: слово состояния 1		Min:	-	Уровень
			По умолчанию:	-	
			Max:	-	3
	Группа параметров: COMMANDS				
	Показывает первое активное слово состояния (ZSW) вентильного преобразователя частоты (двоичный формат) и может служить для диагностики состояния вентильного преобразователя частоты. 7-сегментная индикация для слова состояния представлена во «Введении в системные параметры MICROMASTER 4xx».				
	Битовые поля:				
	Бит 00	Готов к включению	0	НЕТ	
			1	ДА	
	Бит 01	Готов к работе	0	НЕТ	
			1	ДА	
	Бит 02	Работа/деблокирование импульсов	0	НЕТ	
			1	ДА	
	Бит 03	Неисправность активна	0	НЕТ	
			1	ДА	
	Бит 04	ВЫКЛ2 активно	0	ДА	
			1	НЕТ	
	Бит 05	ВЫКЛ3 активно	0	ДА	
			1	НЕТ	
	Бит 06	Блокировка включения активна	0	НЕТ	
			1	ДА	
	Бит 07	Предупреждение активно	0	НЕТ	
			1	ДА	
	Бит 08	Рассогласование уставки и фактического значения	0	ДА	
			1	НЕТ	
	Бит 09	Управление AG (PZD-управление)	0	НЕТ	
			1	ДА	
	Бит 10	Достигнута максимальная частота	0	НЕТ	
			1	ДА	
	Бит 11	Предупреждение: граничное значение тока двигателя	0	ДА	
			1	НЕТ	
	Бит 12	Тормоз двигателя активен	0	НЕТ	
			1	ДА	
	Бит 13	Перегрузка двигателя	0	ДА	
			1	НЕТ	
	Бит 14	Правое вращение	0	НЕТ	
			1	ДА	
	Бит 15	Перегрузка вентильного преобразователя частоты	0	ДА	
			1	НЕТ	

Примечание:

r0052 бит 03 «неисправность активна»
Выход бита 3 (сбой) при дигитализации инвертируется (низкий уровень = сбой, высокий уровень = нет сбоя).

r0052 бит 14 – «вращение вправо»



r0053	CO/VO: слово состояния 2	Тип данных: U16	Единица: -	Min: -	Уровень
	Группа параметров: COMMANDS			По умолчанию: -	3
				Max: -	

Показывает второе слово состояния (ZSW) вентильного преобразователя частоты (в двоичном формате)

Битовые поля:

Бит 00	DC-тормоз активен	0	НЕТ
		1	ДА
Бит 01	$f_{act} > P2167 (f_{off})$	0	НЕТ
		1	ДА
Бит 02	$f_{act} \geq P1080 (f_{min})$	0	НЕТ
		1	ДА
Бит 03	$i_{act} r0027 \geq P2170$	0	НЕТ
		1	ДА
Бит 04	$f_{act} > P2155 (f_1)$	0	ДА
		1	НЕТ
Бит 05	$f_{act} \leq P2155 (f_1)$	0	ДА
		1	НЕТ
Бит 06	$f_{act} \geq$ заданному значению	0	НЕТ
		1	ДА
Бит 07	$V_{dc_act} r0026 < P2172$	0	НЕТ
		1	ДА
Бит 08	$V_{dc_act} r0026 > P2172$	0	ДА
		1	НЕТ
Бит 09	Разгон/ торможение закончено	0	НЕТ
		1	ДА
Бит 10	Выход PID r2294 == P2292 (PID_min)	0	НЕТ
		1	ДА
Бит 11	Выход PID r2294 == P2291 (PID_max)	0	ДА
		1	НЕТ
Бит 14	Загрузить набор данных 0 с AOP	0	НЕТ
		1	ДА
Бит 15	Загрузить набор данных 1 с AOP	0	ДА
		1	НЕТ

Подробности:

См. 7-сегментный индикатор в «введение в системные параметры MICROMASTER».

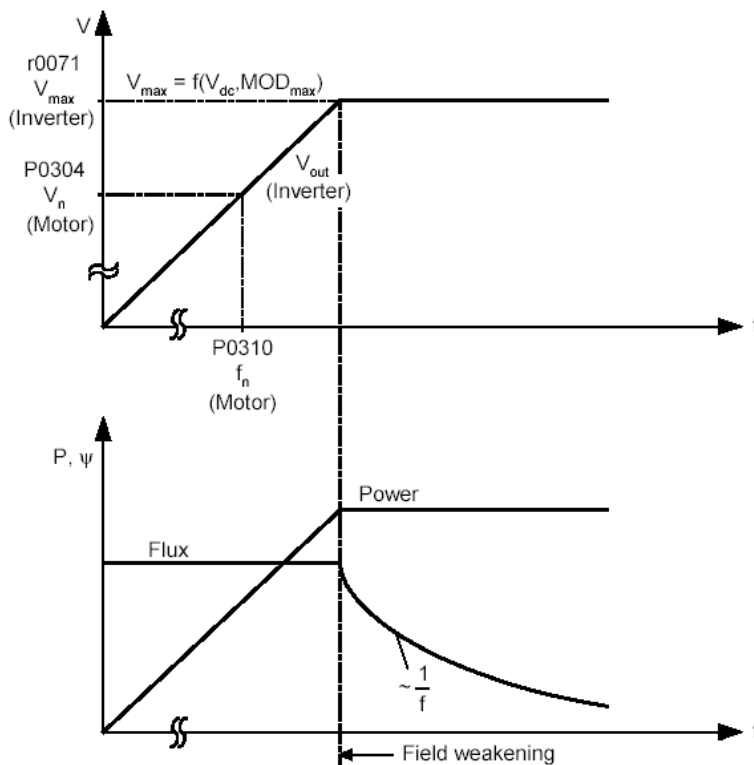
r0054	СО/ВО: управляющее слово 1			Min:	-	Уровень 3
				По умолчанию:	-	
	Группа параметров: COMMANDS			Тип данных: U16	Единица: -	
	Показывает первое управляющее слово (STW) вентильного преобразователя частоты и может служить для индикации активных команд.					
	Битовые поля:					
	Бит 00	ВКЛ / ВЫКЛ1	0	НЕТ	1	ДА
	Бит 01	ВЫКЛ2: электрический останов	0	НЕТ	1	ДА
	Бит 02	ВЫКЛ3: быстрый останов	0	ДА	1	НЕТ
	Бит 03	Деблокирование импульсов	0	НЕТ	1	ДА
	Бит 04	Деблокирование разгона HLG	0	НЕТ	1	ДА
	Бит 05	Старт разгона HLG	0	НЕТ	1	ДА
	Бит 06	Деблокирование уставки	0	НЕТ	1	ДА
	Бит 07	Квитирование ошибки	0	НЕТ	1	ДА
	Бит 08	JOG вправо	0	НЕТ	1	ДА
	Бит 09	JOG влево	0	НЕТ	1	ДА
	Бит 10	Управление AG	0	НЕТ	1	ДА
	Бит 11	Реверсирование	0	НЕТ	1	ДА
	Бит 13	Потенциометр двигателя вверх	0	НЕТ	1	ДА
	Бит 14	Потенциометр двигателя вниз	0	НЕТ	1	ДА
	Бит 15	CDS бит 0 (локальный / удаленный)	0	НЕТ	1	ДА
	Подробности:					
	См. 7-сегментный индикатор во «Введении в системные параметры MICROMASTER 4xx».					

r0055	СО/ВО: дополнительное управляющее слово			Min:	-	Уровень 3
				По умолчанию:	-	
	Группа параметров: COMMANDS			Тип данных: U16	Единица: -	
	Показывает дополнительное управляющее слово (Zusatz STW) вентильного преобразователя частоты и может служить для индикации активных команд.					
	Битовые поля:					
	Бит 00	Фиксированная частота бит 0	0	НЕТ	1	ДА
	Бит 01	Фиксированная частота бит 1	0	НЕТ	1	ДА
	Бит 02	Фиксированная частота бит 2	0	НЕТ	1	ДА
	Бит 03	Фиксированная частота бит 3	0	НЕТ	1	ДА
	Бит 04	Набор данных привода (DDS) бит 0	0	НЕТ	1	ДА
	Бит 05	Набор данных привода (DDS) бит 1	0	НЕТ	1	ДА
	Бит 08	Деблокирование регулятора PID	0	НЕТ	1	ДА
	Бит 09	Деблокирование тормоза DC	0	НЕТ	1	ДА
	Бит 11	Статика	0	НЕТ	1	ДА
	Бит 12	Регулирование крутящего момента	0	НЕТ	1	ДА
	Бит 13	Внешний сбой 1	0	ДА	1	НЕТ
	Бит 15	Набор данных команд (CDS) бит 1	0	НЕТ	1	ДА
	Подробности:					
	См. 7-сегментный индикатор в «введение в 4xx-системные параметры MICROMASTER».					

r0056	CO/BO: Слово состояния регулирования двигателя	Min:	-	Уровень
	Тип данных: U16 Единица: -	По умолчанию:	-	
	Группа параметров: CONTROL	Max:	-	3
	Показывает слово состояния (ZSW) регулирования двигателя частоты и может служить для индикации состояния вентильного преобразователя частоты.			
	Битовые поля:			
	Бит 00	Инициализация закончена	0	НЕТ
			1	ДА
	Бит 01	Размагничивание завершено	0	НЕТ
			1	ДА
	Бит 02	Деблокирование импульсов	0	НЕТ
			1	ДА
	Бит 03	Плавный пуск выбран	0	НЕТ
			1	ДА
	Бит 04	Намагничивание завершено	0	НЕТ
			1	ДА
	Бит 05	Повышение напряжения активно	0	НЕТ
			1	ДА
	Бит 06	Повышение напряжения при ускорении активно	0	НЕТ
			1	ДА
	Бит 07	Частота отрицательна	0	НЕТ
			1	ДА
	Бит 08	Ослабление частоты активно	0	НЕТ
			1	ДА
	Бит 09	Уставка напряжения ограничена	0	НЕТ
			1	ДА
	Бит 10	Частота скольжения ограничена	0	НЕТ
			1	ДА
	Бит 11	Частота F_aus > F_max ограничена	0	НЕТ
			1	ДА
	Бит 12	Инверсия фазы выбрана	0	НЕТ
			1	ДА
	Бит 13	Регулятор I-max активен	0	НЕТ
			1	ДА
	Бит 14	Регулятор Vdc-max активен	0	НЕТ
			1	ДА
	Бит 15	Регулятор Vdc-min активен	0	НЕТ
			1	ДА
	Подробности:			
	См. 7-сегментный индикатор в «введение в 4xx-системные параметры MICROMASTER».			
r0061	CO: частота вращения ротора	Min:	-	Уровень
	Тип данных: Float Единица: Гц	По умолчанию:	-	
	Группа параметров: CONTROL	Max.:	-	3
	Показывает текущую частоту вращения, регистрируемую датчиком.			
r0063	CO: частота вращения	Min:	-	Уровень
	Тип данных: Float Единица: Гц	По умолчанию:	-	
	Группа параметров: CONTROL	Max.:	-	3
	Показывает текущую частоту вращения. В отличие от r0021 это значение не сглажено.			
r0065	CO: частота скольжения	Min:	-	Уровень
	Тип данных: Float Единица: %	По умолчанию:	-	
	Группа параметров: CONTROL	Max:	-	3
	Показывает частоту скольжения двигателя в [%] относительно номинальной частоты двигателя (P0310).			
	Подробности:			
	Дальнейшие данные по управлению U/f можно найти под параметром P1335 (компенсация скольжения).			
r0067	CO: ограниченный выходной ток	Min:	-	Уровень
	Тип данных: Float Единица: А	По умолчанию:	-	
	Группа параметров: CONTROL	Max:	-	3
	Показывает ограниченный выходной ток вентильного преобразователя частоты.			
	На это значение влияет P0640 (максимальный выходной ток), коэффициенты редукции и тепловая защита двигателя и преобразователя.			
	Зависимость:			
	P0610 (температурная реакция двигателя I2t) определяет реакцию при достижении предельного значения.			
	Примечание:			
	Обычно принято: ограничение тока = номинальному току двигателя (P0305) x ограничение тока двигателя (P0640). Это значение меньше или равно максимальному выходному току вентильного преобразователя частоты r0209.			
	Ограничение тока может быть понижено, если расчет тепловой модели двигателя указывает на возможный перегрев.			

r0071	СО: максимальное выходное напряжение	Тип данных: Float	Единица: В	Min: -	По умолчанию: -	Уровень 3
	Группа параметров: CONTROL			Max: -		

Показывает максимальное выходное напряжение.



Зависимость:

Текущее максимальное выходное напряжение зависит от текущего входного напряжения сети.

r0080	СО: крутящий момент	Тип данных: Float	Единица: нм	Min: -	По умолчанию: -	Уровень 3
	Группа параметров: CONTROL			Max: -		

Показывает актуальное значение крутящего момента.

r0086	СО: активный ток	Тип данных: Float	Единица: А	Min: -	По умолчанию: -	Уровень 3
	Группа параметров: CONTROL			Max: -		

Показывает активную составляющую тока двигателя.

Зависимость:

Действует тогда, когда в P1300 (вид регулирования) выбрано управление напряжение-частота (U/f); в противном случае показывается значение 0 (ноль).

P0095[10]	С1: выбор сигналов PZD	Тип данных: U32	Единица: -	Min: 0:0	Уровень 3
	Стат. Изм.: СТ	Активность: по	QC: Нет	По умолчанию: 0:0	
	Группа параметров: CONTROL	подтверждению		Max: 4000:0	

Выбирает источники PZD-сигналов.

Индекс:

- P0095[0] : 1-й PZD-сигнал
- P0095[1] : 2-й PZD-сигнал
- P0095[2] : 3-й PZD-сигнал
- P0095[3] : 4-й PZD-сигнал
- P0095[4] : 5-й PZD-сигнал
- P0095[5] : 6-й PZD-сигнал
- P0095[6] : 7-й PZD-сигнал
- P0095[7] : 8-й PZD-сигнал
- P0095[8] : 9-й PZD-сигнал
- P0095[9] : 10-й PZD-сигнал

r0096[10]	Индикация PZD-сигналов	Тип данных: Float	Единица: %	Min: -	Уровень 3
	Группа параметров: CONTROL			По умолчанию: - Max: -	
	Показывает PZD-сигналы в [%].				
	Индекс:				
	P0096[0] : 1-й PZD-сигнал				
	P0096[1] : 2-й PZD-сигнал				
	P0096[2] : 3-й PZD-сигнал				
	P0096[3] : 4-й PZD-сигнал				
	P0096[4] : 5-й PZD-сигнал				
	P0096[5] : 6-й PZD-сигнал				
	P0096[6] : 7-й PZD-сигнал				
	P0096[7] : 8-й PZD-сигнал				
	P0096[8] : 9-й PZD-сигнал				
	P0096[9] : 10-й PZD-сигнал				
	Примечание:				
	100 % = 4000 в шестнадцатеричной форме				

P0100	Европа / Северная Америка	Min:	0	Уровень 1		
	Стат. Изм.: С	Тип данных: U16	Единица: –		По умолчанию:	0
	Группа параметров: QUICK	Активность: по подтверждению	QC. Да		Max:	2

Определяет единицы для индикации мощности в [кВт] или [л.с.] (например, номинальная мощность по типовой табличке – P0307).

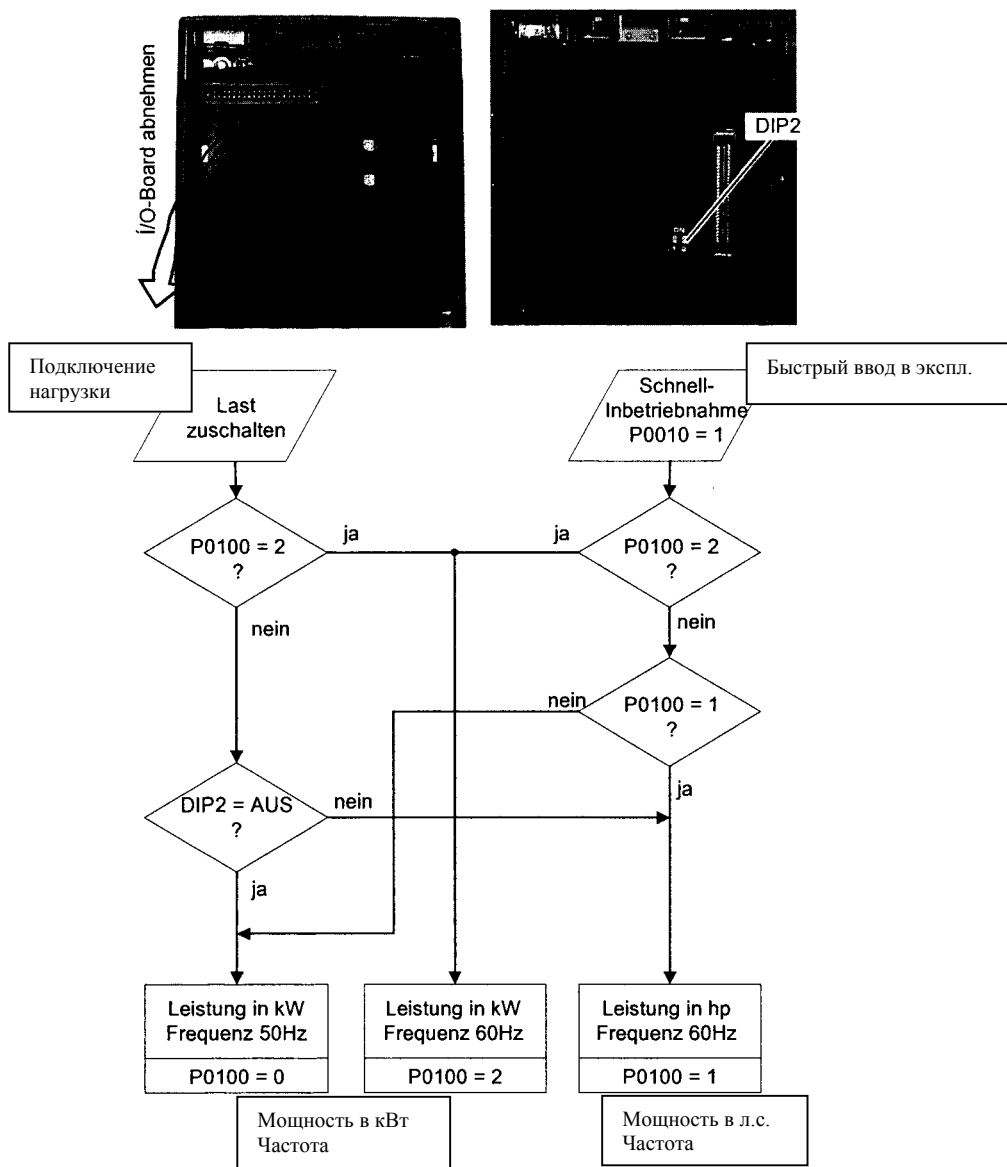
Предварительные настройки для индикации номинальной частоты (P0310) и максимальной частоты двигателя (P1082) по типовой табличке также устанавливаются в этом месте автоматически, как и для опорной частоты (P2000).

Варианты настроек:

- 0 Европа [кВт], стандартная частота 50 Гц
- 1 Северная Америка [л.с.], стандартная частота 60 Гц
- 2 Северная Америка [кВт], стандартная частота 60 Гц

Зависимость:

Положение DIP-выключателя 2 под блоком ввода-вывода определяет значение P0100 согласно следующей диаграмме:



Перед изменением этого параметра прежде всего остановите привод (т.е. блокировать импульсы).

Параметр P0010 может быть изменен только при P0010 = 1 (режим ввода в эксплуатацию) через соответствующий интерфейс (напр., панель WOP).

При изменении P0010 сбрасываются все номинальные параметры двигателя, а также все другие параметры, которые зависят от параметров двигателя (см. P0340 – расчет параметров двигателя).

Внимание:

Настройка P0100 = 2 (кВт), стандартная частота 60 Гц с помощью переключателя DIP 2 не переписывается (см. диаграмму вверху).

P0199	Номер оборудования	Тип данных: U16	Единица: -	Min: 0	Уровень 2
	Стат. Изм.: UT	Активность: по	QC. Нет	По умолчанию: 0	
	Группа параметров: -	подтверждению		Max: 255	

Номер прибора. Этот параметр не оказывает воздействия на работу.

R0200	Кодовый номер актуального силового блока	Тип данных: U32	Единица: -	Min: -	Уровень 3
	Группа параметров: INVERTER			По умолчанию: -	

Обозначает актуальный силовой блок (LT) согласно следующей таблице.

Code - HET.	MM430 MLFB	Input Voltage & Frequency	VT Power kW	Internal Filter	Protection Degree	Frame Size
271	6SE6430-2UD27-5CA0	3AC380-480V +10% -10% 47-63Hz	7,5	HET	IP20	C
272	6SE6430-2UD31-1CA0	3AC380-480V +10% -10% 47-63Hz	11	HET	IP20	C
273	6SE6430-2UD31-5CA0	3AC380-480V +10% -10% 47-63Hz	15	HET	IP20	C
274	6SE6430-2UD27-5CA0	3AC380-480V +10% -10% 47-63Hz	7,5	Cl. A.	IP20	C
275	6SE6430-2AD31-1CA0	3AC380-480V +10% -10% 47-63Hz	11	Cl. A.	IP20	C
276	6SE6430-2AD31-5CA0	3AC380-480V +10% -10% 47-63Hz	15	Cl. A.	IP20	C
277	6SE6430-2UD31-8DA0	3AC380-480V +10% -10% 47-63Hz	18,5	HET	IP20	D
278	6SE6430-2UD32-2DA0	3AC380-480V +10% -10% 47-63Hz	22	HET	IP20	D
279	6SE6430-2UD33-0DA0	3AC380-480V +10% -10% 47-63Hz	30	HET	IP20	D
280	6SE6430-2AD31-8DA0	3AC380-480V +10% -10% 47-63Hz	18,5	Cl. A.	IP20	D
281	6SE6430-2AD32-2DA0	3AC380-480V +10% -10% 47-63Hz	22	Cl. A.	IP20	D
282	6SE6430-2AD33-0DA0	3AC380-480V +10% -10% 47-63Hz	30	Cl. A.	IP20	D
283	6SE6430-2UD33-7EA0	3AC380-480V +10% -10% 47-63Hz	37	HET	IP20	E
284	6SE6430-2UD34-5EA0	3AC380-480V +10% -10% 47-63Hz	45	HET	IP20	E
285	6SE6430-2AD33-7EA0	3AC380-480V +10% -10% 47-63Hz	37	Cl. A.	IP20	E
286	6SE6430-2AD34-5EA0	3AC380-480V +10% -10% 47-63Hz	45	Cl. A.	IP20	E
287	6SE6430-2UD35-5FA0	3AC380-480V +10% -10% 47-63Hz	55	HET	IP20	F
288	6SE6430-2UD37-5FA0	3AC380-480V +10% -10% 47-63Hz	75	HET	IP20	F
289	6SE6430-2UD38-8FA0	3AC380-480V +10% -10% 47-63Hz	90	HET	IP20	F
290	6SE6430-2AD35-5FA0	3AC380-480V +10% -10% 47-63Hz	55	Cl. A.	IP20	F
291	6SE6430-2AD37-5FA0	3AC380-480V +10% -10% 47-63Hz	75	Cl. A.	IP20	F
292	6SE6430-2AD37-8FA0	3AC380-480V +10% -10% 47-63Hz	90	Cl. A.	IP20	F

Примечание:

Параметр r0200 = 0 показывает, что Power-Stack не найден.

R0201	Кодовый номер заданного силового блока	Тип данных: U16	Единица: -	Min: 0	Уровень 3
	Стат. Изм.: C	Активность: по	QC. Нет	По умолчанию: 0	
	Группа параметров: INVERTER	подтверждению		Max: 65535	

Подтверждает найденный силовой блок (LT).

r0203	Тип вентиляционного преобразователя частоты	Тип данных: U16	Единица: -	Min: -	Уровень 3
	Группа параметров: INVERTER			По умолчанию: -	

Показывает тип MICROMASTER (см. таблицу) найденного блока мощности

Варианты настроек:

- 1 MICROMASTER 420
- 2 MICROMASTER 440
- 3 MICRO- COMBIMASTER 411

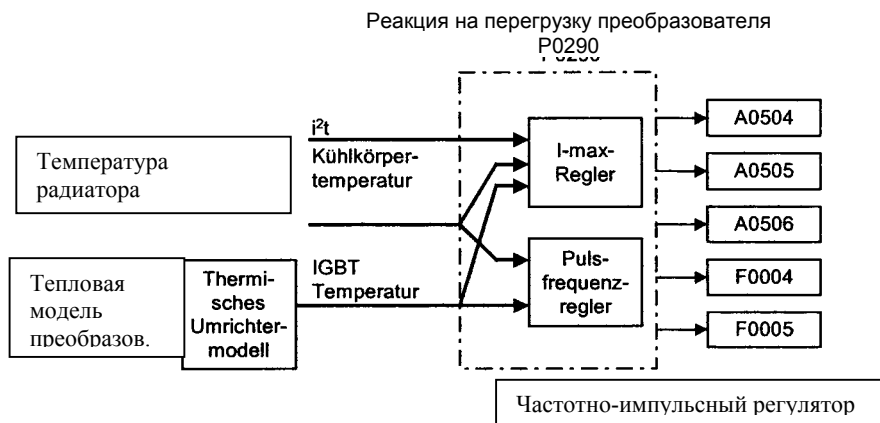
	4	MICROMASTER 410						
	5	Зарезервировано						
	6	MICROMASTER 440 PX						
	7	MICROMASTER 430						
	8	MICROMASTER 430 PX						
r0204	Силовой блок - особенности				Min:	-	Уровень	3
			Тип данных: U32	Единица: -	По умолчанию:	-		
	Группа параметров: INVERTER				Max:	-		
	Показывает свойства аппаратного обеспечения блока мощности							
	Битовые поля:							
	Бит 00	Вентильный преобразователь частоты постоянного / переменного тока (DC/AC)			0	НЕТ		
					1	ДА		
	Бит 01	Фильтр подавления помех			0	НЕТ		
					1	ДА		
	Примечание:							
	Параметр r204 = 0 показывает, что силовой блок не найден блок							
r0206	Номинальная мощность преобразователя кВт/л.с.				Min:	-	Уровень	3
			Тип данных: Float	Единица: -	По умолчанию:	-		
	Группа параметров: INVERTER				Max:	-		
	Показывает номинальную мощность вентильного преобразователя частоты (зависит от P0205).							
	Зависимость:							
	Значение показывается в [кВт] или [л.с.]; это зависит от установки P0100 (эксплуатация в Европе / Северной Америке).							
P0207	Номинальный ток преобразователя				Min:	-	Уровень	3
			Тип данных: Float	Единица: A	По умолчанию:	-		
	Группа параметров: INVERTER				Max:	-		
	Показывает максимальный установившийся выходной ток преобразователя частоты.							
r0208	Номинальное напряжение преобразователя				Min:	-	Уровень	3
			Тип данных: U32	Единица: V	По умолчанию:	-		
	Группа параметров: INVERTER				Max:	-		
	Показывает минимальное входное напряжение вентильного преобразователя частоты.							
	Значения:							
	r0208 = 230 : 200 - 240 V +/- 10 %							
	r0208 = 400 : 380 - 480 V +/- 10 %							
	r0208 = 575 : 500 - 600 V +/- 10 %							
P0209	Максимальный ток преобразователя				Min:	-	Уровень	3
			Тип данных: Float	Единица: A	По умолчанию:	-		
	Группа параметров: INVERTER				Max:	-		
	Показывает максимальный выходной ток вентильного преобразователя частоты.							
r0210	Напряжение питания				Min:	0	Уровень	3
	Стат. Изм.: CT	Тип данных: U16	Единица: B	По умолчанию:	230			
	Группа параметров: INVERTER	Активность: тотчас	QC: Нет	Max:	1000			
	Оптимизирует Vdc-регулятор благодаря увеличению времени выбега, на случай рекуперации энергии от двигателя и перенапряжения в промежуточном контуре.							
	При низком значении опасность перенапряжения снижается благодаря раннему воздействию регулятора.							
	Зависимость:							
	P1254 («автоматическое распознавание Vdc-уровней включения») = 0. Пороговое воздействие Vdc-регулятора и для компаундных тормозов определяется тогда прямо в P0210 (напряжение сети).							
	Порог включения Vdc_max				= 1.15·√2·P0210			
	Порог включения компаунд. торможения				= 1.13·√2·P0210			
	Примечание:							
	Если напряжение сети больше введенного значения, Vdc-регулятор при определенных условиях автоматически деактивируется, чтобы предотвратить ускорение двигателя. В этом случае выдается аварийный сигнал (A0910).							
r0231[2]	Максимальная длина кабеля				Min:	-	Уровень	3
			Тип данных: U16	Единица: м	По умолчанию:	-		
	Группа параметров: INVERTER				Max:	-		
	Параметр показывает максимально допустимую длину кабеля между вентильным преобразователем частоты и двигателем.							
	Индекс:							
	r0231[0] : максимальная длина незранированного кабеля							
	r0231[1] : максимальная длина экранированного кабеля							
	Внимание:							
	Электромагнитная совместимость гарантирована лишь в том случае, если длина экранированного кабеля при использовании электромагнитного фильтра не превышает 25 м.							

P0290	Реакция преобразователя частоты на перегрузку	Min:	0	Уровень 3	
	Стат. Изм.: СТ	Тип данных: U16	Единица: –		По умолчанию: 2
	Группа параметров: INVERTER	Активность: по подтверждению	QC. Нет		Max: 3

Выбирает реакцию вентиляционного преобразователя частоты на внутренний перегрев.

Следующие физические величины влияют на контроль за перегрузкой преобразователя (см. диаграмму):

- температура радиатора
- температура запирающего слоя в IGBT
- i^2t преобразователя



Варианты настроек:

- 0 Снизить выходную частоту
- 1 Отключение (F0004)
- 2 Снизить частоту импульсов и выходную частоту
- 3 Снизить частоту импульсов, затем отключить (F0004)

Внимание:

P0290 = 0:

Снижение выходной частоты обычно эффективно только тогда, если вследствие этого снижается нагрузка. Это имеет значение, например, при переменных приложениях моментов с квадратической характеристикой, как насосы или вентиляторы.

В конечном итоге отключение происходит всегда, когда принимаемые меры не дают достаточного понижения внутренней температуры.

Частота импульсов P1800 снижается обычно лишь тогда, когда она составляет более 2 кГц. Параметр r1801 показывает актуальное фактическое значение частоты пульсаций.

P0291[3]	Конфигурация защиты силового блока	Min:	0	Уровень 3	
	Стат. Изм.: СТ	Тип данных: U16	Единица: –		По умолчанию: 1
	Группа параметров: INVERTER	Активность: тотчас	QC. Нет		Max: 7

Управляющий бит 0 служит для разрешения / деактивизации автоматического снижения частоты импульсов при выходных частотах ниже 2 Гц.

Управляющий бит 2 активизирует для 3-фазового вентиляционного преобразователя частоты распознавание потери фаз (на входе). Исходные настройки:

- распознавание потери фаз деактивизировано в вентиляционном преобразователе частоты FSA – FSC
- распознавание потери фаз активизировано в вентиляционном преобразователе частоты, которые больше или равны FSD.

Битовые поля:

Бит 00	Снижение частоты импульсов, если она ниже 2 Гц	0	НЕТ
		1	ДА
Бит 01	зарезервировано	0	НЕТ
		1	ДА
Бит 02	Распознавание потери фаз активно	0	НЕТ
		1	ДА

Индекс:

- P0291[0] : 1-й набор данных привода (DDS)
- P0291[1] : 2-й набор данных привода (DDS)
- P0291[2] : 3-й набор данных привода (DDS)

Подробности:

См. P0290 (реакция вентиляционного преобразователя частоты при перегрузке)

P0292	Предупреждение о перегрузке силового блока	Min:	0	Уровень 3	
	Стат. Изм.: CUT	Тип данных: U16	Единица: °C		По умолчанию: 15
	Группа параметров: INVERTER	Активность: по подтверждению	QC. Нет		Max: 25

Задаёт разность температур (в [°C]) между отключением вентиляционного преобразователя частоты при превышении температуры и порогом предупреждения.

P0295	Задержка отключения вентилятора	Min: 0	Уровень
	Стат. Изм.: CUT	Тип данных: U16	По умолчанию: 0
	Группа параметров: TERMINAL	Активность: по подтверждению	Max: 3600

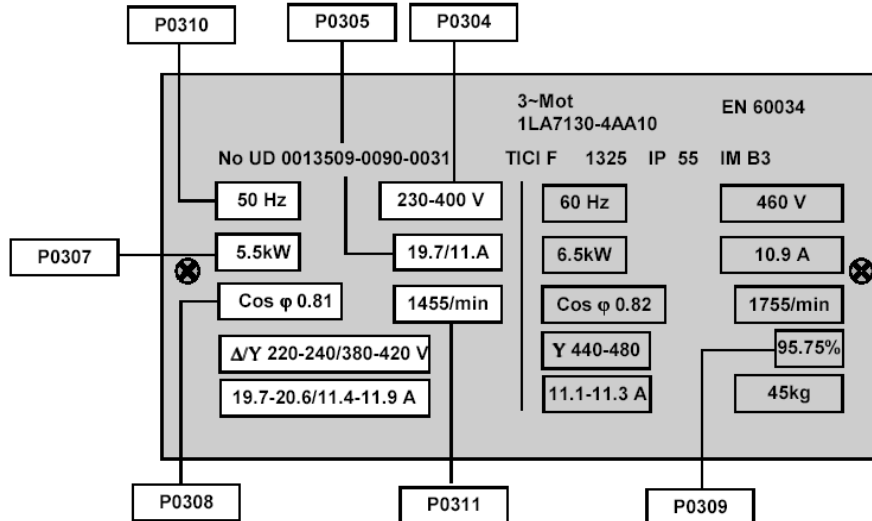
Устанавливает время задержки для отключения вентилятора в секундах после выключения привода

Примечание:

При настройке 0 вентилятор при остановке привода отключается немедленно, т.е. без задержки.

P0304[3]	Номинальное напряжение двигателя	Min: 10	Уровень
	Стат. Изм.: C	Тип данных: U16	По умолчанию: 230
	Группа параметров: MOTOR	Активность: по подтверждению	Max: 2000

Номинальное напряжение двигателя [В], указанное на типовой табличке. Ниже приведено изображение типовой таблички с основными данными двигателя.



Индекс:

- P0304[0] : 1. Набор данных привода (DDS)
- P0304[1] : 2. Набор данных привода (DDS)
- P0304[2] : 3. Набор данных привода (DDS)

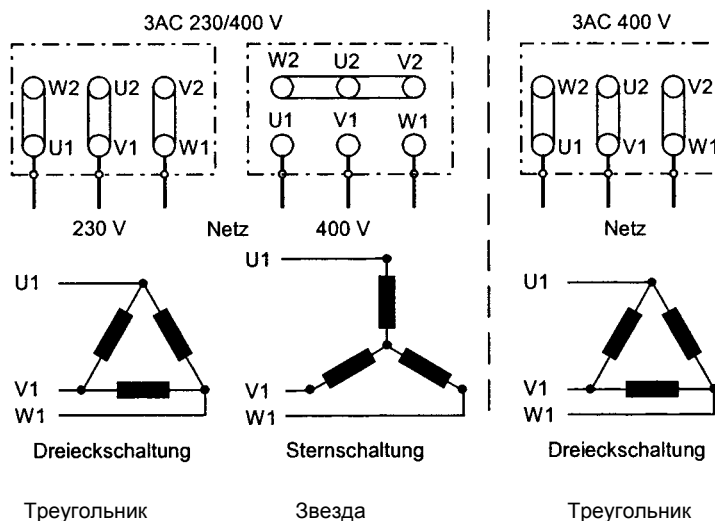
Зависимость:

Изменяем только при P0010 = 1 (быстрый ввод в эксплуатацию).

Осторожно !

Ввод данных с типовой таблички должен соответствовать схеме включения двигателя (звезда/треугольник). Т.е., если схема треугольник, то вносятся данные треугольника.

Подключение 3-фазных двигателей



P0305[3]	Номинальный ток двигателя			Min:	0.01	Уровень 1	
	Стат. Изм.:	C	Тип данных:	Float	Единица:		A
	Группа параметров:	MOTOR	Активность:	по подтверждению	По умолчанию:		3.25
					Max:		10000.00

Ток двигателя [A] на типовой табличке – см. рисунок в P0304.

Индекс:

- P0305[0] : 1. Набор данных привода (DDS)
- P0305[1] : 2. Набор данных привода (DDS)
- P0305[2] : 3. Набор данных привода (DDS)

Зависимость:

Только изменяется при P0010 = 1 (быстрый ввод в эксплуатацию).

Примечание:

Максимальное значение параметра P0305 зависит от максимального тока преобразователя g0209 и типа двигателя следующим образом:

Асинхронный двигатель: P0305_{макс. асинхр.} = g0209

Синхронный двигатель: P0305_{макс. синхр.} = 2 · g0209

Для минимального значения рекомендуется, чтобы соотношение между P0305 (номинальный ток двигателя) и g0207 было не меньше, чем:

$$U/f \text{ и } FCC : \frac{1}{8} \leq$$

$\frac{P0305}{R0207}$

P0307[3]	Номинальная мощность двигателя			Min:	0.01	Уровень 1	
	Стат. Изм.:	C	Тип данных:	Float	Единица:		-
	Группа параметров:	MOTOR	Активность:	по подтверждению	По умолчанию:		0.75
					Max:		2000.00

Мощность двигателя [кВт/л.с.] на типовой табличке

Индекс:

- P0307[0] : 1-й набор данных привода (DDS)
- P0307[1] : 2-й набор данных привода (DDS)
- P0307[2] : 3-й набор данных привода (DDS)

Зависимость:

Если P0100 = 1, значения вводятся в [л.с.] – см. рисунок P0304 (типовая табличка).

Только изменяется при P0010 = 1 (быстрый ввод в эксплуатацию).

P0308[3]	Номинальный коэффициент мощности двигателя			Min:	0.000	Уровень 3	
	Стат. Изм.:	C	Тип данных:	Float	Единица:		-
	Группа параметров:	MOTOR	Активность:	по подтверждению	По умолчанию:		0.000
					Max:		1.000

Коэффициент мощности двигателя [cosPhi] по фирменной табличке – см. рисунок P0304.

Индекс:

- P0308[0] : 1. Набор данных привода (DDS)
- P0308[1] : 2. Набор данных привода (DDS)
- P0308[2] : 3. Набор данных привода (DDS)

Зависимость:

Только изменяется при P0010 = 1 (быстрый ввод в эксплуатацию).

Видим только при P0010 = 0 или 2 (мощность двигателя введена в [кВт]).

При установке 0 значение вычисляется внутри (см. g0332).

P0309[3]	Номинальный КПД двигателя			Min:	0.0	Уровень 3	
	Стат. Изм.:	C	Тип данных:	Float	Единица:		%
	Группа параметров:	MOTOR	Активность:	по подтверждению	По умолчанию:		0.0
					Max:		99.9

Номинальный КПД двигателя в [%] на типовой табличке.

Индекс:

- P0309[0] : 1-й набор данных привода (DDS)
- P0309[1] : 2-й набор данных привода (DDS)
- P0309[2] : 3-й набор данных привода (DDS)

Зависимость:

Только изменяется при P0010 = 1 (быстрый ввод в эксплуатацию).

Высвечивается только при P0010 = 1 (мощность двигателя введена в [л.с.]).

При установке 0 значение вычисляется внутри (см. g0332).

Примечание:

100 % = сверхпроводящий

Подробности:

См. рисунок в P0304 (фирменная табличка).

P0310[3]	Номинальная частота двигателя	Min:	12.00	Уровень 1	
	Стат. Изм.: С	Тип данных: Float	Единица: Гц		По умолчанию: 50.00
	Группа параметров: MOTOR	Активность: по подтверждению	QC: Да		Max: 650.00

Номинальная частота двигателя [Гц] по типовой табличке.

Индекс:

P0310[0] : 1-й набор данных привода (DDS)
P0310[1] : 2-й набор данных привода (DDS)
P0310[2] : 3-й набор данных привода (DDS)

Зависимость:

Может быть только изменен при P0010 = 1 (быстрый ввод в эксплуатацию).

Количество пар полюсов автоматически вычисляется заново при изменении параметра.

Подробности:

См. рисунок в P0304 (типовая табличка).

P0311[3]	Номинальная частота вращения двигателя	Min:	0	Уровень 1	
	Стат. Изм.: С	Тип данных: U16	Единица: 1/min		По умолчанию: 0
	Группа параметров: MOTOR	Активность: по подтверждению	QC: Да		Max: 40000

Номинальная частота вращения двигателя [1/мин] на типовой табличке.

Индекс:

P0311[0] : 1-й набор данных привода (DDS)
P0311[1] : 2-й набор данных привода (DDS)
P0311[2] : 3-й набор данных привода (DDS)

Зависимость:

Может быть только изменен при P0010 = 1 (быстрый ввод в эксплуатацию).

При установке 0 вычисляется значение внутри.

Функционирование компенсации скольжения при управлении напряжением-частота (U/f) гарантировано только при параметризованном значении частоты вращения двигателя.

Количество пар полюсов автоматически вычисляется заново при изменении параметра.

Подробности:

См. рисунок в P0304 (типовая табличка).

P0313[3]	Пары полюсов двигателя	Min:	-	Уровень 3
	Тип данных: U16	Единица: -	По умолчанию: -	
	Группа параметров: MOTOR	Max: -		

Показывает количество пар полюсов, которые реально использует вентильный преобразователь для внутренних расчетов.

Индекс:

r0313[0] : 1-й набор данных привода (DDS)
r0313[1] : 2-й набор данных привода (DDS)
r0313[2] : 3-й набор данных привода (DDS)

Значения:

r0313 = 1 : 2-полюсный двигатель
r0313 = 2 : 4-полюсный двигатель
и т.д.

Зависимость:

При изменении P0310 (частота двигателя) или P0311 (частота вращения двигателя) автоматически вычисляется заново

P0320[3]	Ток намагничивания двигателя	Min:	0.0	Уровень 3	
	Стат. Изм.: СТ	Тип данных: Float	Единица: %		По умолчанию: 0.0
	Группа параметров: MOTOR	Активность: тотчас	QC: Да		Max: 99.0

Прилагает ток намагничивания двигателя в [%] относительно P0305 (номинальный ток двигателя).

Индекс:

P0320[0] : 1-й набор данных привода (DDS)
P0320[1] : 2-й набор данных привода (DDS)
P0320[2] : 3-й набор данных привода (DDS)

Зависимость:

P0320 = 0:
Ток намагничивания двигателя вычисляется через
-P0340 = 1 или через
-P3900 = 1 – 3 (окончание быстрого ввода в эксплуатацию)
и высвечивается в параметре r0331

r0330[3]	Номинальное скольжение двигателя	Тип данных: Float	Единица: %	Min: По умолчанию: Max:	Уровень 3	
	Группа параметров: MOTOR Показывает скольжение двигателя в [%] относительно P0310 (номин. частота двигателя) и P0311 (номин. частота вращения двигателя). $r0330[\%] = \frac{P0310 - \frac{P0311}{60} \cdot r0313}{P0310} \cdot 100\%$					
Индекс:						
r0330[0] : 1-й набор данных привода (DDS)						
r0330[1] : 2-й набор данных привода (DDS)						
r0330[2] : 3-й набор данных привода (DDS)						
r0331[3]	Номинальный ток намагничивания	Тип данных: Float	Единица: A	Min: По умолчанию: Max:	Уровень 3	
	Группа параметров: MOTOR Показывает расчетный ток намагничивания двигателя в [A]					
Индекс:						
r0331[0] : 1-й набор данных привода (DDS)						
r0331[1] : 2-й набор данных привода (DDS)						
r0331[2] : 3-й набор данных привода (DDS)						
r0332[3]	Номинальный коэффициент мощности	Тип данных: Float	Единица: -	Min: По умолчанию: Max:	Уровень 3	
	Группа параметров: MOTOR Показывает коэффициент мощности двигателя.					
Индекс:						
r0332[0] : 1-й набор данных привода (DDS)						
r0332[1] : 2-й набор данных привода (DDS)						
r0332[2] : 3-й набор данных привода (DDS)						
Зависимость:						
Значение вычисляется внутри, если P0308 (номинальный коэффициент мощности двигателя) установлен в 0; в противном случае показывается значение, введенное в P0308						
P0335[3]	Охлаждение двигателя	Стат. Изм.: СТ	Тип данных: U16	Единица: – По умолчанию: Max:	0 0 3	Уровень 3
	Группа параметров: MOTOR Активность: по подтверждению Выбирает примененную систему охлаждения двигателя.					
Настройки:						
0 С собственным охлаждением : вентилятор установлен на валу двигателя						
1 С принудительным охлаждением: вентилятор имеет отдельный привод						
2 С собственным охлаждением и встроенным вентилятором						
3 С принудительным охлаждением и встроенным вентилятором.						
Индекс:						
r0335[0] : 1-й набор данных привода (DDS)						
r0335[1] : 2-й набор данных привода (DDS)						
r0335[2] : 3-й набор данных привода (DDS)						
P0340[3]	Вычисление параметров двигателя	Стат. Изм.: СТ	Тип данных: U16	Единица: – По умолчанию: Max:	0 0 4	Уровень 3
	Группа параметров: MOTOR Активность: по подтверждению Вычисляет различные параметры двигателя, включая:					
P0344 массу двигателя						
P0346 время намагничивания						
P0347 время размагничивания						
P0350 сопротивление статора						
P0611 константу двигателя I ² t						
P1253 ограничение выхода регулятора Vdc						
P1316 конечную частоту повышения напряжения						
P2000 базовую частоту						
P2002 базовый ток						
Настройки:						
0 Нет расчета						
1 Полное параметрирование						
2 Расчет данных схемы замещения						
3 Расчет регулирования (U/f) напряжение-частота						
4 Расчет настройки регулятора						
Индекс:						
r0340[0] : 1-й набор данных привода (DDS)						
r0340[1] : 2-й набор данных привода (DDS)						
r0340[2] : 3-й набор данных привода (DDS)						

Примечание:

Этот параметр необходим при вводе в эксплуатацию для оптимизации рабочего режима вентиляющего преобразователя частоты.

P0344[3]	Вес двигателя	Min:	1.0	Уровень 3
	Стат. Изм.: CUT	Тип данных: Float	По умолчанию: 9.4	
	Группа параметров: MOTOR	Активность: тотчас	Max: 6500.0	

Показывает вес двигателя [кг].

Индекс:

P0344[0] : 1-й набор данных привода (DDS)
P0344[1] : 2-й набор данных привода (DDS)
P0344[2] : 3-й набор данных привода (DDS)

Примечание:

Этот параметр применяется в тепловой модели двигателя.

Обычно значение вычисляется автоматически через P0340 (параметры двигателя), однако оно может также вводиться вручную.

P0346[3]	Время намагничивания	Min:	0.000	Уровень 3
	Стат. Изм.: CUT	Тип данных: Float	По умолчанию: 1.000	
	Группа параметров: MOTOR	Активность: тотчас	Max: 20.000	

Устанавливает время намагничивания [с], т.е. время ожидания между деблокировкой импульса и началом разгона. В течение этого времени создается намагничивание двигателя.

Время намагничивания обычно вычисляется автоматически через данные двигателя и соответствует временной константе ротора (r0384).

Индекс:

P0346[0] : 1-й набор данных привода (DDS)
P0346[1] : 2-й набор данных привода (DDS)
P0346[2] : 3-й набор данных привода (DDS)

Примечание:

При настройке форсажа более 100% намагничивание может уменьшаться.

Внимание:

Однако слишком большое сокращение этого времени может привести к недостаточному намагничиванию.

P0347[3]	Время размагничивания	Min:	0.000	Уровень 3
	Стат. Изм.: CUT	Тип данных: Float	По умолчанию: 1.000	
	Группа параметров: MOTOR	Активность: тотчас	Max: 20.000	

Изменяет время ожидания после ВЫКЛ2 (AUS2) или сбоя вентиляющего преобразователя частоты до нового деблокирования импульса.

Индекс:

P0347[0] : 1-й набор данных привода (DDS)
P0347[1] : 2-й набор данных привода (DDS)
P0347[2] : 3-й набор данных привода (DDS)

Примечание:

Время размагничивания приблизительно в два с половиной раза больше области временных констант ротора (r0384) в секундах.

Внимание:

Не включается после нормально завершеного торможения или выбега, т.е. после ВЫКЛ1, ВЫКЛ3 или JOG. Слишком большое сокращение этого времени приводит к срабатыванию защиты от максимального тока.

P0350[3]	Соппротивление статора (фаза-фаза)	Min:	0.00001	Уровень 3
	Стат. Изм.: CUT	Тип данных: Float	По умолчанию: 4.00000	
	Группа параметров: MOTOR	Активность: тотчас	Max: 2000.00000	

Значение сопротивления статора в [Ом] при подключенном двигателе (фаза-фаза). Значение параметра включает в себя также сопротивление кабеля.

Для определения значения этого параметра в распоряжении есть три возможности:

1. Определение с P0340 = 1 (ввод данных с типовой таблички) или P3900 = 1,2 или 3 (окончание быстрого ввода в эксплуатацию).
2. Измерение с P1910 = 1 (определение данных двигателя – значение для сопротивления статора переписывается).
3. Ручное измерение с помощью омметра.

Индекс:

P0350[0] : 1-й набор данных привода (DDS)
P0350[1] : 2-й набор данных привода (DDS)
P0350[2] : 3-й набор данных привода (DDS)

Примечание:

Так как измерение осуществляется между фазами, это значение при некоторых обстоятельствах может оказаться более высоким, чем ожидалось (почти в два раза).

Введенное в P0350 (сопротивление статора) значение – это значение, которое было определено в результате использованного метода.

P0352[3]	Сопrotивление кабеля			Min: 0.0	Уровень 3
	Стат. Изм.: CUT	Тип данных: Float	Единица: Ом	По умолчанию: 0.0	
	Группа параметров: MOTOR	Активность: тотчас	QC: Нет	Мах: 120.0	

Показывает сопротивление кабеля между вентильным преобразователем и двигателем в одной фазе.

Значение соответствует сопротивлению кабеля между вентильным преобразователем частоты и двигателем по отношению к номинальному полному сопротивлению.

Индекс:

- P0352[0] : 1-й набор данных привода (DDS)
- P0352[1] : 2-й набор данных привода (DDS)
- P0352[2] : 3-й набор данных привода (DDS)

r0384[3]	Постоянная времени ротора			Min: -	Уровень 3
		Тип данных: Float	Единица: мс	По умолчанию: -	
	Группа параметров: MOTOR			Мах: -	

Показывает вычисленную константу времени ротора [мс].

Индекс:

- r0384[0] : 1-й набор данных привода (DDS)
- r0384[1] : 2-й набор данных привода (DDS)
- r0384[2] : 3-й набор данных привода (DDS)

r0395[3]	CO: общее сопротивление статора [%]			Min: -	Уровень 3
		Тип данных: Float	Единица: %	По умолчанию: -	
	Группа параметров: MOTOR			Мах: -	

Показывает сопротивление статора двигателя в [%] комбинированного сопротивления статор/кабель.

Примечание:

$$100 \% \text{ означает: } z = \frac{P0304}{\text{ratedmot} \cdot P0305}$$

r0396	CO: сопротивление ротора			Min: -	Уровень 3
		Тип данных: Float	Единица: %	По умолчанию: -	
	Группа параметров: MOTOR			Мах: -	

Показывает (адаптированное) сопротивление ротора эквивалентной схемы двигателя (значение стренги) в [%].

Примечание:

$$100 \% \text{ означает: } z = \frac{P0304}{\text{ratedmot} \cdot P0305}$$

Внимание:

Значения более 25% могут вызывать слишком высокое скольжение двигателя. Проверьте величину частоты вращения двигателя (1/мин) (P0311).

P0400[3]	Выбор типа датчика			Min: 0	Уровень 3
	Стат. Изм.: CT	Тип данных: U16	Единица: -	По умолчанию: 0	
	Группа параметров: ENCODER	Активность: тотчас	QC: Нет	Мах: 2	

Выбирает тип датчика.

Parameter	Terminal	Track	Encoder type
P0400 = 1	A		Single ended
	A AN		Differential
P0400 = 2	A		Single ended
	B		
	A AN		Differential
	B BN		

Настройки:

- 0 Заблокировано
- 1 Одноканальный импульсный датчик
- 2 Двухканальный импульсный датчик

Индекс:					
P0400[0] : 1-й набор данных привода (DDS)					
P0400[1] : 2-й набор данных привода (DDS)					
P0400[2] : 3-й набор данных привода (DDS)					
Примечание:					
Разрешается также подключение импульсных датчиков с нулевым импульсом. Нулевой импульс от вентильного преобразователя частоты при этом не обрабатывается.					
r0403	CO/BO: актуальное слово состояния датчика	Тип данных: U16	Единица: –	Min: – По умолчанию: – Max: –	Уровень 3
Группа параметров: COMMANDS					
Показывает слово состояния датчика (в двоичном формате).					
Битовые поля:					
Бит 00	Модуль датчика активен			0 НЕТ 1 ДА	
Бит 01	Сбой датчика			0 НЕТ 1 ДА	
Бит 02	Сигнал о.к.			0 НЕТ 1 ДА	
Бит 03	Потеря сигнала датчика			0 НЕТ 1 ДА	
Бит 04	HW таймер активный			0 НЕТ 1 ДА	
Подробности:					
См. описание 7-сегментной индикации в «введение в системные параметры MICROMASTER» настоящего руководства.					
P0408[3]	Количество импульсов датчика	Тип данных: U16	Единица: -	Min: 2 По умолчанию: 1024 Max: 20000	Уровень 3
Стат. Изм.: CT		Активность: тотчас	QC: Нет		
Группа параметров: ENCODER					
Показывает количество импульсов за один оборот.					
Индекс:					
P0408[0] : 1-й набор данных привода (DDS).					
P0408[1] : 2-й набор данных привода (DDS)					
P0408[2] : 3-й набор данных привода (DDS)					
Примечание:					
Количество импульсов датчика за один оборот P0408 ограничено максимальной частотой импульсов модуля датчика импульсов (f _{max} = 300 кГц).					
Следующее уравнение представляет связь между частотой вращения (об/мин), количеством импульсов датчика за один оборот и вытекающей отсюда частоты датчика импульсов. Частота датчика импульсов должна быть при этом меньше, чем максимальная частота импульсов модуля датчика импульса.					
$f_{\max} > f = \frac{P0408 \times \text{RPM}}{60}$					
P0492[3]	Допустимое рассогласование крутящего момента	Тип данных: Float	Единица: Гц	Min: 0.00 По умолчанию: 10.00 Max: 100.00	Уровень 3
Стат. Изм.: CT		Активность: тотчас	QC: Нет		
Группа параметров: ENCODER					
Выбирает допустимое рассогласование расчетного сигнала частоты вращения между опросами, до того как будет учтена потеря обратной связи сигнала частоты вращения.					
Зависимость:					
Этот параметр актуализируется после изменения времени запуска двигателя P0345 или после выполнения оптимизации частоты вращения (P1960 = 1).					
В вентильном преобразователе частоты хранится постоянная времени задержки 40 мс. Только после истечения этого времени при потере сигнала датчика при высокой частоте вращения активизируется сбой F0090.					
Осторожно:					
При P0492 = 0 деактивируется потеря сигнала датчика как при высокой, так и при малой частоте вращения. В результате потеря сигнала датчика не контролируется.					
Если потеря сигнала датчика деактивизирована и произошел сбой, регулирование двигателя может стать неустойчивым.					
P0494[3]	Замедление реакции на потерю частоты вращения	Тип данных: U16	Единица: мс	Min: 0 По умолчанию: 10 Max: 65000	Уровень 3
Стат. Изм.: CUT		Активность: по подтверждению	QC: Нет		
Группа параметров: ENCODER					
Выбирает время задержки после обнаружения потери сигнала частоты вращения до начала соответствующей реакции.					
Если частота вращения ротора меньше, чем значение в параметре P0492, то потеря сигнала датчика определяется с помощью алгоритма.					

Индекс:

P0494[0] : 1-й набор данных привода (DDS)
 P0494[1] : 2-й набор данных привода (DDS)
 P0494[2] : 3-й набор данных привода (DDS)

Зависимость:

Этот параметр актуализируется после изменения времени запуска P0345 или выполнения оптимизация частоты вращения (P1960 = 1).

Осторожно:

При P0492 = 0 деактивируется потеря сигнала датчика при низкой частоте вращения. Следовательно, потеря сигнала датчика при низкой частоте вращения не наблюдается (потеря сигнала датчика при высокой частоте вращения остается активной, поскольку параметр P0492 > 0).

Если потеря сигнала датчика деактивируется и происходит сбой, то регулирование двигателя может стать неустойчивым.

P0500[3]	Техническое использование				Min:	0	Уровень 3
	Стат. Изм.: СТ	Тип данных: U16	Единица: –	По умолчанию:	0		
	Группа параметров: TECH_APL	Активность: по подтверждению	QC: Да	Max:	1		

Выбирает техническое использование. Определяет вид регулирования (P1300).

Настройки:

0 Постоянный крутящий момент
 1 Насосы и вентиляторы

Индекс:

P0500[0] : 1-й набор данных привода (DDS)
 P0500[1] : 2-й набор данных привода (DDS)
 P0500[2] : 3-й набор данных привода (DDS)

Зависимость:

Смотри параметр P0205

P0601[3]	Термочувствительный элемент двигателя				Min:	0	Уровень 3
	Стат. Изм.: CUT	Тип данных: U16	Единица: –	По умолчанию:	0		
	Группа параметров: MOTOR	Активность: по подтверждению	QC: Нет	Max:	2		

Выбирает термочувствительный элемент двигателя.

Настройки:

0 Сенсор отсутствует
 1 Позистор (PTC)
 2 КТУ84

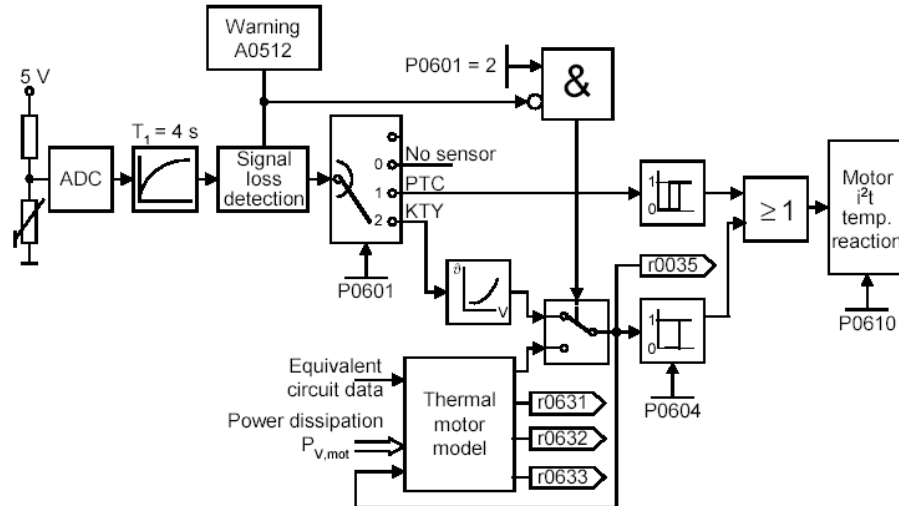
Индекс:

P0601[0] : 1-й набор данных привода (DDS)
 P0601[1] : 2-й набор данных привода (DDS)
 P0601[2] : 3-й набор данных привода (DDS)

Зависимость:

При выборе настройки «сенсор отсутствует» контроль за температурой двигателя осуществляется на основе тепловой модели двигателя.

Если сенсор подключен, то тепловая модель служит для дополнительного определения температуры (см. рисунок). Если, например, при помощи КТУ-сенсора распознается обрыв провода (A0512), тогда автоматически происходит переключение на тепловую модель двигателя и контроль за температурой двигателя осуществляется на основе оценочного значения. Если же подключен сенсор РТС (позистор), то температура двигателя дополнительно контролируется при помощи тепловой модели. В этом случае имеет место избыточность контроля температуры двигателя.

**Позистор:**

Температурный сенсор РТС представляет собой сопротивление с положительной температурной кривой, которое при нормальной температуре имеет малую величину сопротивления (50-100 Ом). Обычно в двигателе (в зависимости от производителя) устанавливаются три последовательно включенных позистора, которые дают «холодное сопротивление» от 150 Ом до 300 Ом. Температурный сенсор РТС зачастую называют также позистором.

Однако при достижении определенного порога сопротивление резко возрастает. Пороговое значение температуры выбирается изготовителем двигателя таким образом, чтобы оно соответствовало номинальному значению температуры изоляции двигателя. Тем самым изменение сопротивления можно использовать для защиты двигателя, так как позисторы встраиваются в обмотку двигателя. Для измерения температуры, однако, позисторы не пригодны.

Если позистор подключен к клеммам управления 14 и 15 в ММ4, а при настройке параметр P0601=1 (позистор активизирован), то позистор через расцепитель в ММ4 будет защищать двигатель.

Если сопротивление превышает 2000 Ом, то преобразователь покажет сбой F0001 (перегрев двигателя).

Если сопротивление ниже 100 Ом, то высвечивается сбой F0015 (нет сигнала температуры двигателя).

Тем самым обеспечивается защита двигателя как от перегрева, так и от обрыва провода в сенсоре.

Дополнительно двигатель контролируется через тепловую модель в преобразователе, что создает избыточность в контроле за двигателем.

Сенсор КТУ84:

Сенсор КТУ84 в принципе представляет собой полупроводниковый термодатчик (диод), значение сопротивления которого изменяется примерно от 500 Ом при 0°C до 2600 Ом при 300°C. Он обладает положительным температурным коэффициентом и в отличие от позисторов выдает почти линейную температурную характеристику.

Поведение сопротивления сопоставимо с поведением измерительного резистора с очень большим температурным коэффициентом.

При подключении соблюдайте полярность. Датчик должен быть подключен в направлении пропускания диода, т.е. анод подключается к клемме 14 = РТС А(+), а катод к клемме 15 = РТС В (-).

Если через настройку P0601 = 2 активизирована функция контроля за температурой, то температура сенсора, т.е. обмотки двигателя, будет записываться в параметр r0035.

Предупредительный порог перегрева двигателя задается параметром P0604 (на заводе он настроен на 130° С). Этот порог зависит от класса изоляции двигателя (см. таблицу).

Класс изоляции	Максимальная температура
A	100°C
E	115°C
B	120°C
F	140°C
H	165°C

Опасный порог перегрева температуры устанавливается преобразователем автоматически на 10% выше, чем температура, заданная параметром P0604.

При активизации сенсора КТУ84 температура двигателя рассчитывается дополнительно через тепловую модель. В случае обнаружения обрыва провода в сенсоре КТУ84 генерируется аварийный сигнал A5012 (потеря сигнала температуры двигателя) и происходит автоматическое переключение на тепловую модель двигателя.

Короткое замыкание или обрыв:

При разрыве токовых контуров датчиков РТС или КТУ84 или в случае короткого замыкания выдается сбой F0015 (отсутствует сигнал температуры двигателя).

P0604[3]	Предупредительный порог перегрева двигателя	Min:	0.0	Уровень 2
	Стат. Изм.: CUT	Тип данных: Float	По умолчанию: 130.0	
	Группа параметров: MOTOR	Активность: тотчас	Max: 200.0	
<p>Устанавливает предупредительный порог для защиты от перегрева двигателя. Порог, при котором происходит отключение, либо снижение максимального тока, лежит всегда примерно на 10% выше предупредительного порога.</p> <p>Индекс: P0604[0] : 1-й набор данных привода (DDS). P0604[1] : 2-й набор данных привода (DDS). P0604[2] : 3-й набор данных привода (DDS).</p> <p>Зависимость: Предупредительный порог как минимум должен на 40°C превышать температуру окружающей среды P0625.</p> <p>$P0604 \geq P0625 + 40^\circ\text{C}$</p>				

Примечание:

Стандартное значение зависит от P0300 (от типа двигателя).

P0610[3]	Реакция при перегреве двигателя I²t	Min:	0	Уровень 3
	Стат. Изм.: СТ	Тип данных: U16	По умолчанию: 2	
	Группа параметров: MOTOR	Активность: по подтверждению	Max: 2	
<p>Устанавливает реакцию при достижении предупредительного порога для температуры двигателя.</p> <p>Варианты настроек: 0 Нет реакции, только предупреждение 1 Предупреждение и снижение I_{max} (приводит к снижению выходной частоты) 2 Предупреждение и сбой (F0011)</p> <p>Индекс: P0610[0] : 1-й набор данных привода (DDS) P0610[1] : 2-й набор данных привода (DDS) P0610[2] : 3-й набор данных привода (DDS)</p> <p>Зависимость: Порог выключения = P0604 (температура двигателя <i>минус</i> предупредительный порог) * 105 %</p>				

Примечание:

Контроль за двигателем по I²t служит для расчета температуры двигателя или для ее измерения и защиты преобразователя в случае возникновения угрозы перегрева двигателя. Температура двигателя зависит от многочисленных факторов, в том числе и от габаритов двигателя, температуры окружающей среды, предыдущей нагрузки на двигатели и, естественно, от тока нагрузки. (Квадрат силы тока определяет нагрев двигателя, а температура растет в течение какого-то времени, отсюда и формула I²t).

Большинство двигателей охлаждается с помощью вентиляторов, вращающихся со скоростью вращения двигателя, которая играет важную роль. Естественно, что двигатель, работающий с большей силой тока (возможно, форсированный) и на малых оборотах будет нагреваться быстрее, чем двигатель, работающий при 50 – 60 Гц и полной нагрузке. В MM4 эти факторы учтены.

Преобразователи также имеют защиту по I²t (т.е. защиту от перегрева, см. P0290). Эта функция не зависит от I²t двигателя и здесь не описывается.

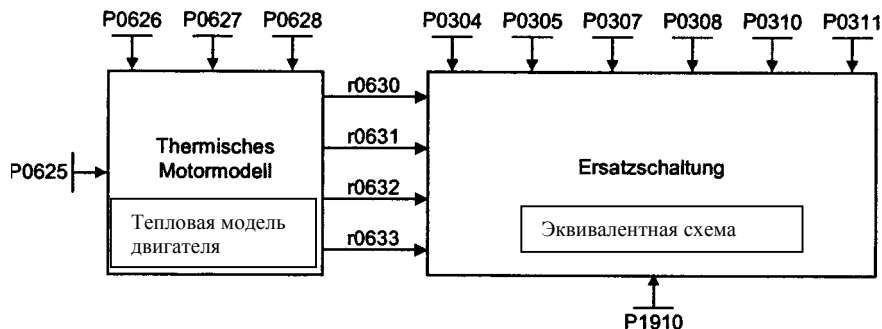
Принцип действия защиты по I²t:

Величина измеряемой силы тока показывается в параметре r0027. Но кроме того, она индицируется в °C в параметре r0035. эта температура регистрируется либо встроенным в двигатель сенсором КТУ84, либо используется расчетное значение. Значение, получаемое от КТУ84, используется только при

P0601 = 2; во всех остальных случаях (включая потерю сигнала от КТУ84) высвечивается расчетное значение. Преобразователи MM440/MM430 используют для расчетов более совершенную модель, чем в преобразователях MM410/MM411/MM420. Поэтому для вычислений привлекается значительно больше других параметров, в том числе и P0625 (температура окружающей среды). Параметр P0604 может быть здесь изменен на настройку пороговой температуры по отношению к r0035.

P0610 изменяет реакцию как указано выше.

P0625[3]	Температура окружающей среды двигателя	Min:	-40.0	Уровень 3
	Стат. Изм.: CUT	Тип данных: Float	По умолчанию: 20.0	
	Группа параметров: MOTOR	Активность: тотчас	Max: 80.0	
	Единица: °C QC. Нет			
Температура среды двигателя к моменту определения данных двигателя.				



Параметр P0625 разрешается изменять только при условии, что температура двигателя равна температуре окружающей среды. Идентификацию данных двигателя необходимо производить после изменения P0625.

Индекс:

- P0625[0] : 1-й набор данных двигателя (DDS)
- P0625[1] : 2-й набор данных двигателя (DDS)
- P0625[2] : 3-й набор данных двигателя (DDS)

P0640[3]	Коэффициент перегрузки двигателя [%]	Min:	10.0	Уровень 3
	Стат. Изм.: CUT	Тип данных: Float	По умолчанию: 110.0	
	Группа параметров: MOTOR	Активность: тотчас	Max: 400.0	
	Единица: % QC. Да			

Определяет коэффициент перегрузки двигателя в [%] относительно к P0305 (номинальный ток двигателя).

Индекс:

- P0640[0] : 1-й набор данных двигателя (DDS)
- P0640[1] : 2-й набор данных двигателя (DDS)
- P0640[2] : 3-й набор данных двигателя (DDS)

Зависимость:

Ограничивает максимальный ток вентильного преобразователя частоты или 400 % номинального тока двигателя (P0305), причем используется меньшее значение.

$$P0640_{\max} = \frac{\min(r0209, 4 \cdot P0305)}{P0305} \cdot 100$$

Details:

Siehe Funktionsplan für Strombegrenzung.

Подробности:

См. диаграмму функций для калибровки тока.

P0700[3]	Выбор источника команд	Min:	0	Уровень 1
	Стат. Изм.: CT	Тип данных: U16	По умолчанию: 2	
	Группа параметров: COMMANDS	Активность: по подтверждению	Max: 6	
	Единица: – QC. Да			

Выбирает цифровой источник команд

Настройки:

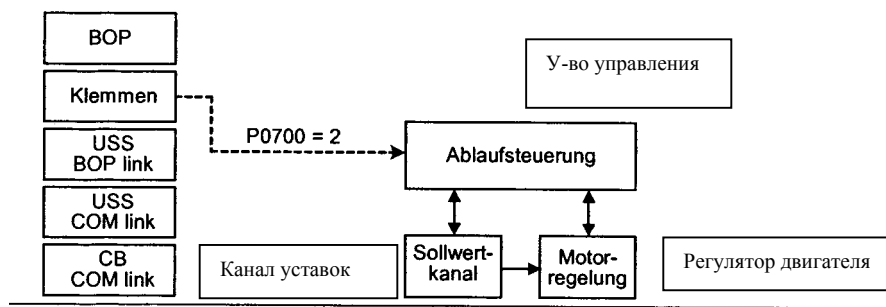
- 0 Заводская предварительная настройка
- 1 BOP (клавиатура)
- 2 Клеммная колодка
- 4 USS в BOP-Link
- 5 USS в COM-Link
- 6 CB в COM-Link

Индекс:

- P0700[0] : 1-й набор данных двигателя (CDS)
- P0700[1] : 2-й набор данных двигателя (CDS)
- P0700[2] : 3-й набор данных двигателя (CDS)

Пример:

При изменении 1 на 2 все цифровые входы устанавливаются на стандартные настройки.



Осторожно:

Если преобразователь управляется через панель AOP, то в качестве источника команд следует выбрать USS с соответствующим интерфейсом. Если AOP подключен к интерфейсу BOP-Link, то параметр P0700 необходимо внести значение 4 (P0700 = 4).

Примечание:

При изменении параметра P0700 параметры BiCo изменяются следующим образом:

	P0700 = 0	P0700 = 1	P0700 = 2	P0700 = 4	P0700 = 5	P0700 = 6
P0840	722.0	19.0	722.0	2032.0	2036.0	2090.0
P0844	1.0	19.1	1.0	2032.1	2036.1	2090.1
P0845	19.1	19.1	19.1	19.1	19.1	19.1
P0848	1.0	1.0	1.0	2032.2	2036.2	2090.2
P0852	1.0	1.0	1.0	2032.3	2036.3	2090.3
P1035	19.13	19.13	19.13	2032.13	2036.13	2090.13
P1036	19.14	19.14	19.14	2032.14	2036.14	2090.14
P1055	0.0	19.8	0.0	2032.8	2036.8	2090.8
P1056	0.0	0.0	0.0	2032.9	2036.9	2090.9
P1113	722.1	19.11	722.1	2032.11	2036.11	2090.11
P1140	1.0	1.0	1.0	2032.4	2036.4	2090.4
P1141	1.0	1.0	1.0	2032.5	2036.5	2090.5
P1142	1.0	1.0	1.0	2032.6	2036.6	2090.6
P2103	722.2	722.2	722.2	722.2	722.2	722.2
P2104	0.0	0.0	0.0	2032.7	2036.7	2090.7
P2235	19.13	19.13	19.13	2032.13	2036.13	2090.13
P2236	19.14	19.14	19.14	2032.14	2036.14	2090.14

P0701[3]	Функция цифрового входа 1	Min:	0	Уровень 2
	Стат. Изм.: СТ	По умолчанию:	1	
	Группа параметров: COMMANDS	Активность: по подтверждению	Max:	

Выбирает функцию цифрового входа 1.

Настройки :

- 0 Цифровой вход заблокирован
- 1 ВКЛ / ОТКЛ1
- 2 ВКЛ+реверсирование / ОТКЛ1
- 3 ОТКЛ2 – выбег до состояния покоя
- 4 ОТКЛ3 – быстрое торможение
- 9 Квитирование сбоя
- 10 зарезервировано
- 11 зарезервировано
- 12 реверсирование
- 13 Потенциометр двигателя (MOP) вверх (частота больше)
- 14 Потенциометр двигателя (MOP) вниз (частота меньше)

- 15 Постоянная заданная величина (прямой выбор)
- 16 Постоянная заданная величина (прямой выбор + ВКЛ)
- 17 Постоянная заданная величина (BCD-кодированная + ВКЛ)
- 25 Деблокировка DC-тормоза
- 26 Зарезервировано
- 27 Деблокировка регулятора PID
- 28 Вурасс mode command input
- 29 Внешний сбой
- 33 Блокировать дополнительную уставку частоты
- 99 Разрешить параметрирование BICO

Индекс:

- P0701[0] : 1-й набор данных команд (CDS)
- P0701[1] : 2-й набор данных команд (CDS)
- P0701[2] : 3-й набор данных команд (CDS)

Зависимость:

- Настройка 99 (разрешение параметрирования BICO) может быть сброшена только при условии, что
 - P0700 (источник команд) или
 - P0010 = 1, P3900 = 1 – 3 быстрый ввод в эксплуатацию или
 - P0010 = 30, P0970 = 1 заводская настройка.

Примечание:

Настройку 99 (BICO) рекомендуется применять только опытным пользователям.

P0702[3]	Функция цифрового входа 2	Min:	0	Уровень 2
	Стат. Изм.: СТ	Тип данных: U16	По умолчанию: 12	
	Группа параметров: COMMANDS	Активность: по подтверждению	Единица: – QC. Нет	

Выбирает функцию цифрового входа 2.

Настройки:

- 0 Цифровой вход заблокирован
- 1 ВКЛ / ОТКЛ1
- 2 ВКЛ+реверсирование / ОТКЛ1
- 3 ОТКЛ2 – выбег до состояния покоя
- 4 ВЫКЛ3 – быстрое торможение
- 9 Квитирование сбоя
- 10 зарезервировано
- 11 зарезервировано
- 12 Реверсирование
- 13 Потенциометр двигателя (MOP) вверх (частота больше)
- 14 Потенциометр двигателя (MOP) вниз (частота меньше)
- 15 Постоянная заданная величина (прямой выбор)
- 16 Постоянная заданная величина (прямой выбор + ВКЛ)
- 17 Постоянная заданная величина (в коде BCD + ВКЛ)
- 25 деблокировка DC-тормоза
- 26 зарезервировано
- 27 Деблокировка регулятора PID
- 28 Вурасс mode command input (Переход на байпас)
- 29 Внешний сбой
- 33 Блокировка дополнительной уставки частоты
- 99 Разрешить параметрирование BICO

Индекс:

- P0702[0] : 1-й набор данных команд (CDS)
- P0702[1] : 2-й набор данных команд (CDS)
- P0702[2] : 3-й набор данных команд (CDS)

Подробности:

См. P0701 (функция цифрового входа 1).

P0703[3]	Функция цифрового входа 3	Min:	0	Уровень 2
	Стат. Изм.: СТ	Тип данных: U16	По умолчанию: 9	
	Группа параметров: COMMANDS	Активность: по подтверждению	Единица: – QC. Нет	

Выбирает функцию цифрового входа 3.

Настройки:

- 0 Цифровой вход заблокирован
- 1 ВКЛ / ОТКЛ1
- 2 ВКЛ+реверсирование / ОТКЛ1
- 3 ОТКЛ2 – выбег до состояния покоя
- 4 ОТКЛ3 – быстрое торможение
- 9 Квитирование сбоя
- 10 зарезервировано
- 11 зарезервировано
- 12 реверсирование
- 13 Потенциометр двигателя (MOP) вверх (частота больше)
- 14 Потенциометр двигателя (MOP) вниз (частота меньше)
- 15 Постоянная заданная величина (прямой выбор)
- 16 Постоянная заданная величина (прямой выбор + ВКЛ)

- 17 Постоянная заданная величина (в коде BCD + ВКЛ)
- 25 Деблокировка DC-тормоза
- 26 зарезервировано
- 27 Деблокировка регулятора PID
- 28 Bypass mode command input (Переход на байпас)
- 29 Внешний сбой
- 33 Блокировка дополнительной уставки частоты
- 99 Разрешить параметрирование BICO

Индекс:

- P0703[0] : 1-й набор данных команд (CDS)
- P0703[1] : 2-й набор данных команд (CDS)
- P0703[2] : 3-й набор данных команд (CDS)

Подробности:

См. P0701 (функция цифрового входа 1).

P0704[3]	Функция цифрового входа 4	Min:	0	Уровень 2
	Стат. Изм.: СТ	Тип данных: U16	По умолчанию: 15	
	Группа параметров: COMMANDS	Активность: по подтверждению	Единица: – QC. Нет	

Выбирает функцию цифрового входа 4.

Настройки:

- 0 Цифровой вход заблокирован
- 1 ВКЛ / ОТКЛ1
- 2 ВКЛ+реверсирование / ОТКЛ1
- 3 ОТКЛ2 – выбег до состояния покоя
- 4 ОТКЛ3 – быстрое торможение
- 9 Квитирование сбоя
- 10 зарезервировано
- 11 зарезервировано
- 12 Реверсирование
- 13 Потенциометр двигателя (MOP) вверх (частота больше)
- 14 Потенциометр двигателя (MOP) вниз (частота меньше)
- 15 Постоянная заданная величина (прямой выбор)
- 16 Постоянная заданная величина (прямой выбор + ВКЛ)
- 17 Постоянная заданная величина (в коде BCD + ВКЛ)
- 25 Деблокировка DC-тормоза
- 26 зарезервировано
- 27 Деблокировка регулятора PID
- 28 Bypass mode command input
- 29 Внешний сбой
- 33 Блокировка дополнительной уставки частоты
- 99 Разрешить параметрирование BICO

Индекс:

- P0704[0] : 1-й набор данных команд (CDS)
- P0704[1] : 2-й набор данных команд (CDS)
- P0704[2] : 3-й набор данных команд (CDS)

Подробности:

См. P0701 (функция цифрового входа 1).

P0705[3]	Функция цифрового входа 5	Min:	0	Уровень 2
	Стат. Изм.: СТ	Тип данных: U16	По умолчанию: 15	
	Группа параметров: COMMANDS	Активность: по подтверждению	Единица: – QC. Нет	

Выбирает функцию цифрового входа 5.

Настройки:

- 0 Цифровой вход заблокирован
- 1 ВКЛ / ОТКЛ1
- 2 ВКЛ+реверсирование / ОТКЛ1
- 3 ОТКЛ2 – выбег до состояния покоя
- 4 ОТКЛ3 – быстрое торможение
- 9 Квитирование сбоя
- 10 зарезервировано
- 11 зарезервировано
- 12 Реверсирование
- 13 Потенциометр двигателя (MOP) вверх (частота больше)
- 14 Потенциометр двигателя (MOP) вниз (частота меньше)
- 15 Постоянная заданная величина (прямой выбор)
- 16 Постоянная заданная величина (прямой выбор + ВКЛ)
- 17 Постоянная заданная величина (в коде BCD + ВКЛ)
- 25 Деблокировка DC-тормоза
- 26 зарезервировано
- 27 Деблокировка регулятора PID
- 28 Bypass mode command input
- 29 Внешний сбой

- 33 Блокировка дополнительной уставки частоты
- 99 Разрешить параметрирование BICO

Индекс:

- P0705[0] : 1-й набор данных команд (CDS)
- P0705[1] : 2-й набор данных команд (CDS)
- P0705[2] : 3-й набор данных команд (CDS)

Подробности:

См. P0701 (функция цифрового входа 1).

P0706[3]	Функция цифрового входа 6			Min:	0	Уровень 2
	Стат. Изм.: СТ	Тип данных: U16	Единица: –	По умолчанию:	15	
	Группа параметров: COMMANDS	Активность: по подтверждению	QC: Нет	Max:	99	

Выбирает функцию цифрового входа 6.

Настройки:

- 0 Цифровой вход заблокирован
- 1 ВКЛ / ОТКЛ1
- 2 ВКЛ+реверсирование / ОТКЛ1
- 3 ОТКЛ2 – выбег до состояния покоя
- 4 ОТКЛ3 – быстрое торможение
- 9 Квитирование сбоя
- 10 зарезервировано
- 11 зарезервировано
- 12 Реверсирование
- 13 Потенциометр двигателя (MOP) вверх (частота больше)
- 14 Потенциометр двигателя (MOP) вниз (частота меньше)
- 15 Постоянная заданная величина (прямой выбор)
- 16 Постоянная заданная величина (прямой выбор + ВКЛ)
- 17 Постоянная заданная величина (в коде BCD + ВКЛ)
- 25 Деблокировка DC-тормоза
- 26 зарезервировано
- 27 Деблокировка регулятора PID
- 28 Вурасс mode command input
- 29 Внешний сбой
- 33 Блокировка дополнительной уставки частоты
- 99 Разрешить параметрирование BICO

Индекс:

- P0706[0] : 1-й набор данных команд (CDS)
- P0706[1] : 2-й набор данных команд (CDS)
- P0706[2] : 3-й набор данных команд (CDS)

Подробности:

См. P0701 (функция цифрового входа 1).

P0707[3]	Функция цифрового входа 7			Min:	0	Уровень 3
	Стат. Изм.: СТ	Тип данных: U16	Единица: –	По умолчанию:	0	
	Группа параметров: COMMANDS	Активность: по подтверждению	QC: Нет	Max:	99	

Выбирает функцию цифрового входа 7 (через аналоговый вход).

Настройки:

- 0 Цифровой вход заблокирован
- 1 ВКЛ / ОТКЛ1
- 2 ВКЛ+реверсирование / ОТКЛ1
- 3 ОТКЛ2 – выбег до состояния покоя
- 4 ОТКЛ3 – быстрое торможение
- 9 Квитирование сбоя
- 10 зарезервировано
- 11 зарезервировано
- 12 Реверсирование
- 13 Потенциометр двигателя (MOP) вверх (частота больше)
- 14 Потенциометр двигателя (MOP) вниз (частота меньше)
- 25 Деблокировка DC-тормоза
- 26 зарезервировано
- 28 Деблокировка регулятора PID
- 29 Вурасс mode command input
- 33 Внешний сбой
- 99 Блокировка дополнительной уставки частоты

Индекс:

- P0707[0] : 1-й набор данных команд (CDS)
- P0707[1] : 2-й набор данных команд (CDS)
- P0707[2] : 3-й набор данных команд (CDS)

Примечание:
Сигналы выше 4 В являются активными, сигналы ниже 1,6 В – неактивные.
Подробности:
См. P0701 (функция цифрового входа 1).

P0708[3]	Функция цифрового входа 8	Min: 0	Уровень
Стат. Изм.: СТ	Тип данных: U16	По умолчанию: 0	3
Группа параметров: COMMANDS	Активность: по подтверждению	Max: 99	
	Единица: – QC. Нет		

Выбирает функцию цифрового входа 8 (через аналоговый вход).

Настройки:

- 0 Цифровой вход заблокирован
- 1 ВКЛ / ОТКЛ1
- 2 ВКЛ+реверсирование / ОТКЛ1
- 3 ОТКЛ2 – выбег до состояния покоя
- 4 ОТКЛ3 – быстрое торможение
- 9 Квитирование сбоя
- 10 зарезервировано
- 11 зарезервировано
- 12 Реверсирование
- 13 Потенциометр двигателя (MOP) вверх (частота больше)
- 14 Потенциометр двигателя (MOP) вниз (частота меньше)
- 25 Деблокировка DC-тормоза
- 26 зарезервировано
- 28 Деблокировка регулятора PID
- 29 Вурасс mode command input
- 33 Внешний сбой
- 99 Блокировка дополнительной уставки частоты

Индекс:

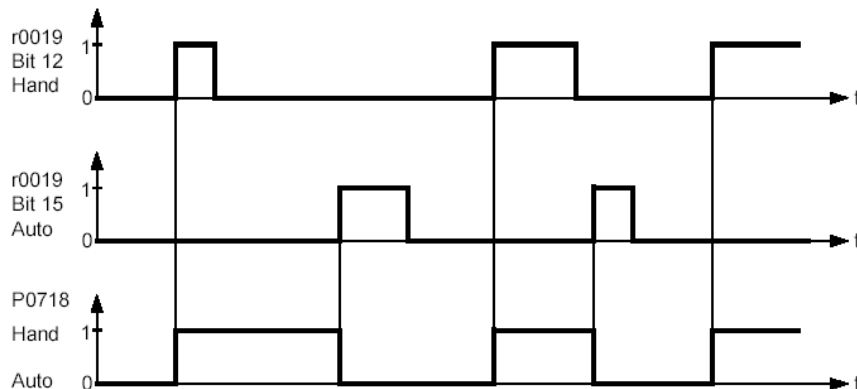
- P0708[0] : 1-й набор данных команд (CDS)
- P0708[1] : 2-й набор данных команд (CDS)
- P0708[2] : 3-й набор данных команд (CDS)

Примечание:
Сигналы выше 4 В являются активными, сигналы ниже 1,6 В – неактивные.
Подробности:
См. P0701 (функция цифрового входа 1).

P0718	СО/ВО: ручной / автоматический режим	Min: 0	Уровень
Стат. Изм.: CUT	Тип данных: U16	По умолчанию: 0	3
Группа параметров: COMMANDS	Активность: тотчас	Max: 1	
	Единица: - QC. Нет		

Вентильный преобразователь частоты со стандартной установкой:
0 = автоматическая работа, т.е. управление над аналоговыми и цифровыми входами.
1 = ручная работа, т.е. управление над BOP.

Этот параметр может быть изменен при помощи кнопок Hand / Auto на BOP.



Default:

- P0810 = 718:0 Hand/Auto ↔ CDS1/CDS2
- P0718 = 0 : P0700[0] = 2 (Terminal)
P1000[0] = 2 (ADC)
- P0718 = 1 : P0700[1] = 1 (BOP)
P1000[1] = 1 (MOP)

Примечание:
Изменение значения CDS отражается на ручном/автоматическом режиме работы.

P0719[3]	Выбор источника команд / заданного значения	Min: 0	Уровень																																																																																															
Стат. Изм.: СТ	Тип данных: U16	По умолчанию: 0	3																																																																																															
Группа параметров: COMMANDS	Активность: по подтверждению	Max: 66																																																																																																
<p>Центральный переключатель для выбора источника управляющих команд для вентиляционного преобразователя частоты.</p> <p>Для переключения источника команд и заданного значения между свободно программируемыми BICO-параметрами и установленными профилями команд/уставок. Источник команд и источник заданного значения могут быть выбраны независимо друг от друга.</p> <p>С десятичным разрядом выбирается источник команд, с единичным – источник заданного значения.</p> <p>Настройки:</p> <table border="0"> <tr><td>0</td><td>Параметр Cmd=BICO</td><td>Заданное значение = параметр BICO</td></tr> <tr><td>1</td><td>Параметр Cmd=BICO</td><td>Заданное значение = заданное значение MOP</td></tr> <tr><td>2</td><td>Параметр Cmd=BICO</td><td>Заданное значение = аналог</td></tr> <tr><td>3</td><td>Параметр Cmd=BICO</td><td>Заданное значение = фиксированная частота</td></tr> <tr><td>4</td><td>Параметр Cmd=BICO</td><td>Заданное значение = USS BOP-Link</td></tr> <tr><td>5</td><td>Параметр Cmd=BICO</td><td>Заданное значение = USS COM-Link</td></tr> <tr><td>6</td><td>Параметр Cmd=BICO</td><td>Заданное значение = CB COM-Link</td></tr> <tr><td>10</td><td>Cmd=BOP</td><td>Заданное значение = параметр BICO</td></tr> <tr><td>11</td><td>Cmd=BOP</td><td>Заданное значение = заданное значение MOP</td></tr> <tr><td>12</td><td>Cmd=BOP</td><td>Заданное значение = аналоговое</td></tr> <tr><td>13</td><td>Cmd=BOP</td><td>Заданное значение = фиксированная частота</td></tr> <tr><td>15</td><td>Cmd=BOP</td><td>Заданное значение = USS BOP-Link</td></tr> <tr><td>16</td><td>Cmd=BOP</td><td>Заданное значение = USS COM-Link</td></tr> <tr><td>40</td><td>Cmd=USS BOP-Link</td><td>Заданное значение = параметр BICO</td></tr> <tr><td>41</td><td>Cmd=USS BOP-Link</td><td>Заданное значение = заданное значение MOP</td></tr> <tr><td>42</td><td>Cmd=USS BOP-Link</td><td>Заданное значение = аналоговое</td></tr> <tr><td>43</td><td>Cmd=USS BOP-Link</td><td>Заданное значение = фиксированная частота</td></tr> <tr><td>44</td><td>Cmd=USS BOP-Link</td><td>Заданное значение = USS BOP-Link</td></tr> <tr><td>45</td><td>Cmd=USS BOP-Link</td><td>Заданное значение = USS COM-Link</td></tr> <tr><td>46</td><td>Cmd=USS BOP-Link</td><td>Заданное значение = CB COM-Link</td></tr> <tr><td>50</td><td>Cmd=USS COM-Link</td><td>Заданное значение = параметр BICO</td></tr> <tr><td>51</td><td>Cmd=USS COM-Link</td><td>Заданное значение = заданное значение MOP</td></tr> <tr><td>52</td><td>Cmd=USS COM-Link</td><td>Заданное значение = аналоговое</td></tr> <tr><td>53</td><td>Cmd=USS COM-Link</td><td>Заданное значение = фиксированная частота</td></tr> <tr><td>54</td><td>Cmd=USS COM-Link</td><td>Заданное значение = USS BOP-Link</td></tr> <tr><td>55</td><td>Cmd=USS COM-Link</td><td>Заданное значение = USS COM-Link</td></tr> <tr><td>60</td><td>Cmd=CB COM-Link</td><td>Заданное значение = параметр BICO</td></tr> <tr><td>61</td><td>Cmd=CB COM-Link</td><td>Заданное значение = заданное значение MOP</td></tr> <tr><td>62</td><td>Cmd=CB COM-Link</td><td>Заданное значение = аналоговое</td></tr> <tr><td>63</td><td>Cmd=CB COM-Link</td><td>Заданное значение = фиксированная частота</td></tr> <tr><td>64</td><td>Cmd=CB COM-Link</td><td>Заданное значение = USS BOP-Link</td></tr> <tr><td>66</td><td>Cmd=CB COM-Link</td><td>Заданное значение = USS COM-Link</td></tr> </table> <p>Индекс: P0719[0] : 1-й набор данных команд (CDS) P0719[1] : 2-й набор данных команд (CDS) P0719[2] : 3-й набор данных команд (CDS)</p>				0	Параметр Cmd=BICO	Заданное значение = параметр BICO	1	Параметр Cmd=BICO	Заданное значение = заданное значение MOP	2	Параметр Cmd=BICO	Заданное значение = аналог	3	Параметр Cmd=BICO	Заданное значение = фиксированная частота	4	Параметр Cmd=BICO	Заданное значение = USS BOP-Link	5	Параметр Cmd=BICO	Заданное значение = USS COM-Link	6	Параметр Cmd=BICO	Заданное значение = CB COM-Link	10	Cmd=BOP	Заданное значение = параметр BICO	11	Cmd=BOP	Заданное значение = заданное значение MOP	12	Cmd=BOP	Заданное значение = аналоговое	13	Cmd=BOP	Заданное значение = фиксированная частота	15	Cmd=BOP	Заданное значение = USS BOP-Link	16	Cmd=BOP	Заданное значение = USS COM-Link	40	Cmd=USS BOP-Link	Заданное значение = параметр BICO	41	Cmd=USS BOP-Link	Заданное значение = заданное значение MOP	42	Cmd=USS BOP-Link	Заданное значение = аналоговое	43	Cmd=USS BOP-Link	Заданное значение = фиксированная частота	44	Cmd=USS BOP-Link	Заданное значение = USS BOP-Link	45	Cmd=USS BOP-Link	Заданное значение = USS COM-Link	46	Cmd=USS BOP-Link	Заданное значение = CB COM-Link	50	Cmd=USS COM-Link	Заданное значение = параметр BICO	51	Cmd=USS COM-Link	Заданное значение = заданное значение MOP	52	Cmd=USS COM-Link	Заданное значение = аналоговое	53	Cmd=USS COM-Link	Заданное значение = фиксированная частота	54	Cmd=USS COM-Link	Заданное значение = USS BOP-Link	55	Cmd=USS COM-Link	Заданное значение = USS COM-Link	60	Cmd=CB COM-Link	Заданное значение = параметр BICO	61	Cmd=CB COM-Link	Заданное значение = заданное значение MOP	62	Cmd=CB COM-Link	Заданное значение = аналоговое	63	Cmd=CB COM-Link	Заданное значение = фиксированная частота	64	Cmd=CB COM-Link	Заданное значение = USS BOP-Link	66	Cmd=CB COM-Link
0	Параметр Cmd=BICO	Заданное значение = параметр BICO																																																																																																
1	Параметр Cmd=BICO	Заданное значение = заданное значение MOP																																																																																																
2	Параметр Cmd=BICO	Заданное значение = аналог																																																																																																
3	Параметр Cmd=BICO	Заданное значение = фиксированная частота																																																																																																
4	Параметр Cmd=BICO	Заданное значение = USS BOP-Link																																																																																																
5	Параметр Cmd=BICO	Заданное значение = USS COM-Link																																																																																																
6	Параметр Cmd=BICO	Заданное значение = CB COM-Link																																																																																																
10	Cmd=BOP	Заданное значение = параметр BICO																																																																																																
11	Cmd=BOP	Заданное значение = заданное значение MOP																																																																																																
12	Cmd=BOP	Заданное значение = аналоговое																																																																																																
13	Cmd=BOP	Заданное значение = фиксированная частота																																																																																																
15	Cmd=BOP	Заданное значение = USS BOP-Link																																																																																																
16	Cmd=BOP	Заданное значение = USS COM-Link																																																																																																
40	Cmd=USS BOP-Link	Заданное значение = параметр BICO																																																																																																
41	Cmd=USS BOP-Link	Заданное значение = заданное значение MOP																																																																																																
42	Cmd=USS BOP-Link	Заданное значение = аналоговое																																																																																																
43	Cmd=USS BOP-Link	Заданное значение = фиксированная частота																																																																																																
44	Cmd=USS BOP-Link	Заданное значение = USS BOP-Link																																																																																																
45	Cmd=USS BOP-Link	Заданное значение = USS COM-Link																																																																																																
46	Cmd=USS BOP-Link	Заданное значение = CB COM-Link																																																																																																
50	Cmd=USS COM-Link	Заданное значение = параметр BICO																																																																																																
51	Cmd=USS COM-Link	Заданное значение = заданное значение MOP																																																																																																
52	Cmd=USS COM-Link	Заданное значение = аналоговое																																																																																																
53	Cmd=USS COM-Link	Заданное значение = фиксированная частота																																																																																																
54	Cmd=USS COM-Link	Заданное значение = USS BOP-Link																																																																																																
55	Cmd=USS COM-Link	Заданное значение = USS COM-Link																																																																																																
60	Cmd=CB COM-Link	Заданное значение = параметр BICO																																																																																																
61	Cmd=CB COM-Link	Заданное значение = заданное значение MOP																																																																																																
62	Cmd=CB COM-Link	Заданное значение = аналоговое																																																																																																
63	Cmd=CB COM-Link	Заданное значение = фиксированная частота																																																																																																
64	Cmd=CB COM-Link	Заданное значение = USS BOP-Link																																																																																																
66	Cmd=CB COM-Link	Заданное значение = USS COM-Link																																																																																																
Примечание: Ранее установленные связи BICO остаются без изменений.																																																																																																		
r0720	Количество цифровых входов	Min: -	Уровень																																																																																															
	Группа параметров: COMMANDS	По умолчанию: -	3																																																																																															
		Max: -																																																																																																
Показывает количество цифровых входов.																																																																																																		

r0722	CO/BO: состояние цифровых входов			Min:	-	Уровень 3
	Тип данных: U16			По умолчанию:	-	
Группа параметров:		Единица:	-	Max:	-	
COMMANDS						
Показывает статус цифровых входов.						
Битовые поля:						
Бит 00	Цифровой вход 1			0	OFF	
				1	ON	
Бит 01	Цифровой вход 2			0	OFF	
				1	ON	
Бит 02	Цифровой вход 3			0	OFF	
				1	ON	
Бит 03	Цифровой вход 4			0	OFF	
				1	ON	
Бит 04	Цифровой вход 5			0	OFF	
				1	ON	
Бит 05	Цифровой вход 6			0	OFF	
				1	ON	
Бит 06	Цифровой вход 7 (над ADC1)			0	OFF	
				1	ON	
Бит 07	Цифровой вход 8 (над ADC2)			0	OFF	
				1	ON	
Примечание:						
При активном сигнале сегмент светится						
P0724	Время устранения дребезга цифровых входов			Min:	0	Уровень 3
	Тип данных: U16			По умолчанию:	3	
Стат. Изм.: СТ		Единица:	-	Max:	3	
Группа параметров:		Активность:	тотчас	QC. Нет		
COMMANDS						
Устанавливает время устранения дребезга (время фильтрации) для цифровых входов.						
Настройки:						
0	Устранение дребезга					
1	Время устранения дребезга 2,5 мс					
2	Время устранения дребезга 8,2 мс					
3	Время устранения дребезга 12,3 мс					
P0725	Цифровые входы PNP / NPN			Min:	0	Уровень 3
	Тип данных: U16			По умолчанию:	1	
Стат. Изм.: СТ		Единица:	-	Max:	1	
Группа параметров:		Активность:	тотчас	QC. Нет		
COMMANDS						
Переключает между высоким активным (PNP) и низким активным (NPN). Одновременно действует для всех цифровых входов.						
Следующие положения действительны при использовании внутреннего энергоснабжения:						
Значения:						
NPN: клеммы 5/6/7/8/16/17 должны быть соединены с клеммой 28 (0 В). PNP: клеммы 5/6/7/8/16/17 должны быть соединены с клеммой 9 (24 В).						
Настройки:						
0	Вид работы NPN → низкий активный					
1	Вид работы PNP → высокий активный					
r0730	Количество цифровых выходов			Min:	-	Уровень 3
	Тип данных: U16			По умолчанию:	-	
Группа параметров:		Единица:	-	Max:	-	
COMMANDS						
Показывает количество цифровых выходов (реле).						

P0731[3]	В1: Функция цифрового выхода 1	Min:	0:0	Уровень
Стат. Изм.: CUT	Тип данных: U32	Единица –	По умолчанию: 52:3	2
Группа параметров: COMMANDS	Активность: по подтверждению	QC. Нет	Max: 4000:0	
Устанавливает источник для цифрового выхода 1				
Наиболее частые настройки:				
52.0	Готов к включению		0	Закрытый
52.1	Готов к работе		0	Закрытый
52.2	Привод работает		0	Закрытый
52.3	Неисправность активна		0	Закрытый
52.4	ОТКЛ2 активно		1	Закрытый
52.5	ОТКЛ3 активно		1	Закрытый
52.6	Блокировка включения активна		0	Закрытый
52.7	Предупреждение активно		0	Закрытый
52.8	Рассогласование заданного и действительного значения		1	Закрытый
52.9	Управление от контроллера (PZD-управление)		0	Закрытый
52.A	Достигнута максимальная частота		0	Закрытый
52.B	Предупреждение: ограничение тока двигателя		1	Закрытый
52.C	Тормоз останова двигателя (МНВ) включен		0	Закрытый
52.D	Перегрузка двигателя		1	Закрытый
52.E	Направление вращения двигателя вправо		0	Закрытый
52.F	Перегрузка вентильного преобразователя частоты		1	Закрытый
53.0	DC-тормоз включен		0	Закрытый
53.1	Фактическая частота r0021 > P2167 (f_off)		0	Закрытый
53.2	Фактическая частота r0021 > P1080 (f_min)		0	Закрытый
53.3	Фактический ток r0021 >= P2170		0	Закрытый
53.4	Фактическая частота r0021 > P2155 (f_1)		0	Закрытый
53.5	Фактическая частота r0021 <= P2155 (f_1)		0	Закрытый
53.6	Фактическая частота r0021 >= заданное значение		0	Закрытый
53.7	Фактическое напряжение промежуточного контура r0026 < P2172		0	Закрытый
53.8	Фактическое напряжение промежуточного контура r0026 > P2172		0	Закрытый
53.A	PID-выход r2294 == P2292 (PID_min)		0	Закрытый
53.B	PID-выход r2294 == P2291 (PID_max)		0	Закрытый
Индекс:				
P0731[0] : 1-й набор данных команд (CDS)				
P0731[1] : 2-й набор данных команд (CDS)				
P0731[2] : 3-й набор данных команд (CDS)				
P0732[3]	В1: Функция цифрового выхода 2	Min:	0:0	Уровень
Стат. Изм.: CUT	Тип данных: U32	Единица –	По умолчанию: 52:7	2
Группа параметров: COMMANDS	Активность: по подтверждению	QC. Нет	Max: 4000:0	
Устанавливает источник для цифрового выхода 2				
Наиболее частые настройки:				
52.0	Готов к включению		0	Закрытый
52.1	Готов к работе		0	Закрытый
52.2	Привод работает		0	Закрытый
52.3	Неисправность активна		0	Закрытый
52.4	ОТКЛ2 активно		1	Закрытый
52.5	ОТКЛ3 активно		1	Закрытый
52.6	Блокировка включения активна		0	Закрытый
52.7	Предупреждение активно		0	Закрытый
52.8	Рассогласование заданного и действительного значения		1	Закрытый
52.9	Управление от контроллера (PZD-управление)		0	Закрытый
52.A	Достигнута максимальная частота		0	Закрытый
52.B	Предупреждение: ограничение тока двигателя		1	Закрытый
52.C	Тормоз останова двигателя (МНВ) включен		0	Закрытый
52.D	Перегрузка двигателя		1	Закрытый
52.E	Направление вращения двигателя вправо		0	Закрытый
52.F	Перегрузка вентильного преобразователя частоты		1	Закрытый
53.0	DC-тормоз включен		0	Закрытый
53.1	Фактическая частота r0021 > P2167 (f_off)		0	Закрытый
53.2	Фактическая частота r0021 > P1080 (f_min)		0	Закрытый
53.3	Фактический ток r0021 >= P2170		0	Закрытый
53.4	Фактическая частота r0021 > P2155 (f_1)		0	Закрытый
53.5	Фактическая частота r0021 <= P2155 (f_1)		0	Закрытый
53.6	Фактическая частота r0021 >= заданное значение		0	Закрытый
53.7	Фактическое напряжение промежуточного контура r0026 < P2172		0	Закрытый
53.8	Фактическое напряжение промежуточного контура r0026 > P2172		0	Закрытый
53.A	PID-выход r2294 == P2292 (PID_min)		0	Закрытый
53.B	PID-выход r2294 == P2291 (PID_max)		0	Закрытый

Индекс:

P0732[0] : 1-й набор данных команд (CDS)
 P0732[1] : 2-й набор данных команд (CDS)
 P0732[2] : 3-й набор данных команд (CDS)

Примечание:

Другие настройки возможны в режиме работы «эксперт» (см. P0003 – пользов. уровень доступа)

P0733[3]	В1: Функция цифрового выхода 3	Min:	0:0	Уровень
	Стат. Изм.: CUT	Тип данных: U32	По умолчанию: 0:0	
	Группа параметров: COMMANDS	Активность: по подтверждению	Max: 4000:0	

Устанавливает источник для цифрового выхода 3

Наиболее частые настройки:

52.0	Готов к включению	0	Закрытый
52.1	Готов к работе	0	Закрытый
52.2	Привод работает	0	Закрытый
52.3	Неисправность активна	0	Закрытый
52.4	ОТКЛ2 активно	1	Закрытый
52.5	ОТКЛ3 активно	1	Закрытый
52.6	Блокировка включения активна	0	Закрытый
52.7	Предупреждение активно	0	Закрытый
52.8	Рассогласование заданного и действительного значения	1	Закрытый
52.9	Управление от контроллера (PZD-управление)	0	Закрытый
52.A	Достигнута максимальная частота	0	Закрытый
52.B	Предупреждение: ограничение тока двигателя	1	Закрытый
52.C	Тормоз останова двигателя (МНВ) включен	0	Закрытый
52.D	Перегрузка двигателя	1	Закрытый
52.E	Направление вращения двигателя вправо	0	Закрытый
52.F	Перегрузка вентильного преобразователя частоты	1	Закрытый
53.0	DC-тормоз включен	0	Закрытый
53.1	Фактическая частота r0021 > P2167 (f_off)	0	Закрытый
53.2	Фактическая частота r0021 > P1080 (f_min)	0	Закрытый
53.3	Фактический ток r0021 >= P2170	0	Закрытый
53.4	Фактическая частота r0021 > P2155 (f_1)	0	Закрытый
53.5	Фактическая частота r0021 <= P2155 (f_1)	0	Закрытый
53.6	Фактическая частота r0021 >= заданное значение	0	Закрытый
53.7	Фактическое напряжение промежуточного контура r0026 < P2172	0	Закрытый
53.8	Фактическое напряжение промежуточного контура r0026 > P2172	0	Закрытый
53.A	PID-выход r2294 == P2292 (PID_min)	0	Закрытый
53.B	PID-выход r2294 == P2291 (PID_max)	0	Закрытый

Индекс:

P0732[0] : 1-й набор данных команд (CDS)
 P0732[1] : 2-й набор данных команд (CDS)
 P0732[2] : 3-й набор данных команд (CDS)

Примечание:

Другие настройки возможны в режиме работы «эксперт» (см. P0003 – пользов. уровень доступа)

r0747	СО/ВО: состояние цифровых выходов	Min:	-	Уровень
		Тип данных: U16	По умолчанию: -	
	Группа параметров: COMMANDS	Единица: –	Max: -	

Показывает статус цифровых выходов (включая инверсию цифровых выходов над P0748).

Битовые поля:

Бит 00	Цифровой выход 1 активен	0	НЕТ
		1	ДА
Бит 01	Цифровой выход 2 активен	0	НЕТ
		1	ДА
Бит 02	Цифровой выход 3 активен	0	НЕТ
		1	ДА

Подробности:

Бит 0 = 0:
 Реле без тока / контакты закрыты

Бит 0 = 1:
 Реле включено / контакты закрыты

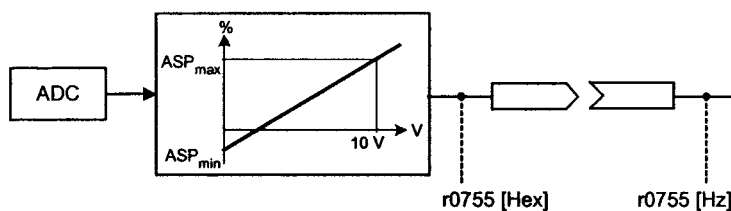
P0748	Инвертировать цифровые выходы	Min:	0	Уровень
	Стат. Изм.: CUT	Тип данных: U16	По умолчанию: 0	
	Группа параметров: COMMANDS	Активность: по подтверждению	Max: 7	

Делает возможной инверсию выданного сигнала.

Битовые поля:

Бит 00	Цифровой выход 1 инвертировать	0	НЕТ
		1	ДА
Бит 01	Цифровой выход 2 инвертировать	0	НЕТ
		1	ДА

	Бит 02	Цифровой выход 3 инвертировать	0	НЕТ	
			1	ДА	
r0750	Количество АЦП (ADC)	Тип данных: U16	Единица: -	Min: - По умолчанию: - Max: -	Уровень 3
	Группа параметров: TERMINAL	Показывает количество доступных аналоговых входов.			
r0752[2]	Входное значение АЦП [V] или [mA]	Тип данных: Float	Единица: -	Min: - По умолчанию: - Max: -	Уровень 2
	Группа параметров: TERMINAL	Показывает сглаженное значение аналогового входа в вольтах перед блоком масштабирования.			
	Индекс: r0752[0] : аналоговый вход 1 (АЦП 1) r0752[1] : аналоговый вход 2 (АЦП 2)				
P0753[2]	Время сглаживания АЦП	Тип данных: U16	Единица: мс	Min: 0 По умолчанию: 3 Max: 10000	Уровень 3
	Стат. Изм.: CUT	Активность: по	QC. Нет		
	Группа параметров: TERMINAL	подтверждению			
	Устанавливает время фильтрации (PT1-фильтр) в [мс] для аналогового входа.				
	Индекс: P0753[0] : аналоговый вход 1 (АЦП 1) P0753[1] : аналоговый вход 2 (АЦП 2)				
	Примечание: Увеличение этого времени (сглаживает) снижает пульсацию, однако же замедляет реакцию аналогового входа. P0753 = 0: фильтр отсутствует.				
r0754[2]	Значение АЦП после скалирования [%]	Тип данных: Float	Единица: %	Min: - По умолчанию: - Max: -	Уровень 2
	Группа параметров: TERMINAL	Показывает сглаженное значение аналогового входа в [%] после блока скалирования (изменения шкалы).			
	Индекс: r0754[0] : аналоговый вход 1 (АЦП 1) r0754[1] : аналоговый вход 2 (АЦП 2)				
	Зависимость: P0757 до P0760 устанавливают диапазон (скалирование АЦП).				
r0755[2]	СО: значение АЦП после скалирования [4000h]	Тип данных: I16	Единица: -	Min: - По умолчанию: - Max: -	Уровень 3
	Группа параметров: TERMINAL	Показывает аналоговый вход, который скалирован при помощи P0757 – P0760.			
	Заданное аналоговое значение (ASP) аналогового блока скалирования может варьироваться между минимальным заданным аналоговым значением (ASPmin) и максимальным заданным аналоговым значением (ASPmax).				
	Наибольшая величина (значение без знака) ASPmin и ASPmax устанавливает скалирование 16384.				
	Если параметр r0755 соединить с какой внутренней величиной (напр., уставкой частоты), то внутри преобразователя MM4 произойдет скалирование. Значение частоты вытекает при этом из следующего уравнения:				



$$r0755 [Hz] = \frac{r0755 [Hex]}{4000 [Hex]} \cdot P2000 \cdot \frac{\max(|ASP_{max}|, |ASP_{min}|)}{100\%}$$

Индекс:

r0755[0] : Аналоговый вход 1 (АЦП 1)
r0755[1] : Аналоговый вход 2 (АЦП 2)

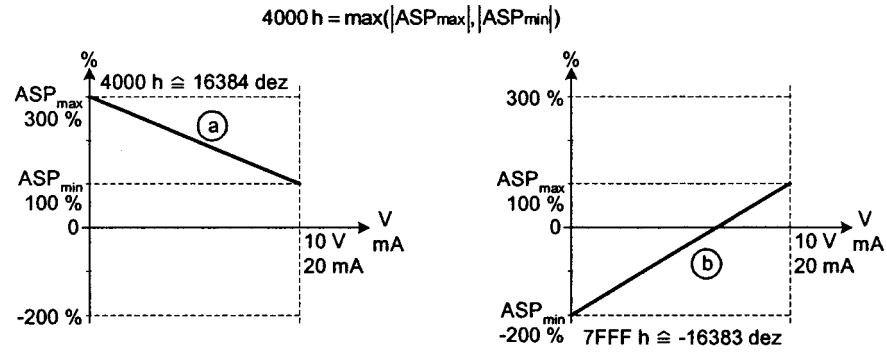
Пример:

Случай а:

ASP_{min} = 300 %, ASP_{max} = 100 %, тогда соответствует 16384 300 %.
Этот параметр варьируется от 5461 до 16364.

Случай б:

ASP_{min} = -200 %, ASP_{max} = 100 %, тогда соответствует 16384 200 %.
Этот параметр варьируется от -16384 до +8192.



Примечание:

Это значение используется как вход для аналоговых VICO-разъемов.

ASP_{max} представляет максимально заданное аналоговое значение (может составлять около 10 В).

ASP_{min} представляет минимально заданное аналоговое значение (может составлять около 0 В).

Подробности:

См. параметр P0757 до P0760 (скалирование АЦП).

P0756[2]	Тип АЦП	Тип данных: U16	Единица: -	Min:	0	Уровень 2
	Стат. Изм.: СТ	Активность: по	QC. Нет	По умолчанию:	0	
	Группа параметров: TERMINAL	подтверждению		Max:	4	

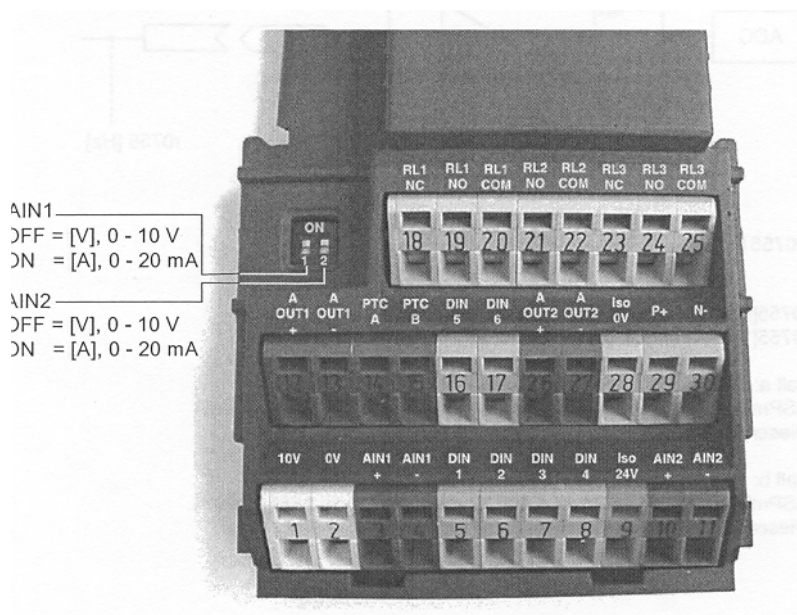
Устанавливает тип аналогового входа и активизирует контроль аналогового входа.

Для переключения аналогового входа напряжения на токовый аналоговый вход изменения параметра P0756 недостаточно. Значительно большую роль при этом играет правильная установка выключателей DIP на клеммной плате:

- ОТКЛ = вход напряжения (10 В)
- ВКЛ = токовый вход (20 мА)

Присвоение выключателей DIP аналоговым входам:

- левый DIP (DIP1)= аналоговый вход 1
- правый DIP (DIP2)= аналоговый вход 2



Настройки:

- 0 Униполярный вход напряжения (от 0 до +10 В)
- 1 Униполярный вход напряжения с контролем (от 0 до +10 В)
- 2 Униполярный вход тока (от 0 до 20 мА)
- 3 Униполярный вход тока с контролем (от 0 до 20 мА)
- 4 Биполярный вход напряжения (от -10 до +10 В)

Индекс:

- P0756[0] : Аналоговый вход 1 (АЦП 1)
- P0756[1] : Аналоговый вход 2 (АЦП 2)

Зависимость:

Эта функция деактивизирована, если блок аналоговой калибровки запрограммирован на отрицательные заданные выходные значения (см. от P0757 до P0760).

Примечание:

Если контроль активизирован и установлена зона нечувствительности (P0761), тогда генерируется состояние ошибки, если аналоговое входное напряжение опускается ниже 50% напряжения зоны нечувствительности.

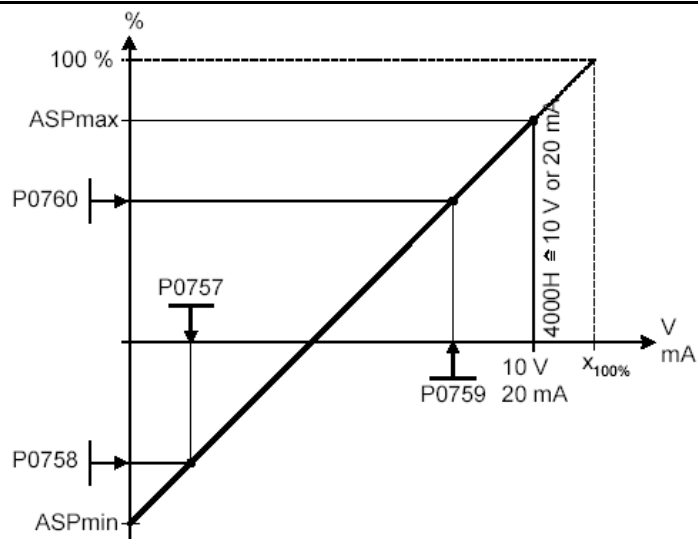
Подробности:

См. параметры от P0757 до P0760 (масштабирование АЦП).

P0757[2]	Значение x1 скалирования АЦП [В/мА]	Тип данных: Float	Единица: -	Min:	-20	Уровень 2
	Стат. Изм.: CUT	Активность: по	QC. Нет	По умолчанию:	0	
	Группа параметров: TERMINAL	подтверждению		Max:	20	

Над параметрами P0757 – P0760 конфигурируется входное скалирование как на рисунке.

- P0756 = 0 ... 3
- P0761 = 0



При этом справедливо следующее:

Аналоговые заданные значения представляют процентную часть [%] нормированной частоты в P2000. Аналоговые заданные значения могут быть больше, чем 100%.

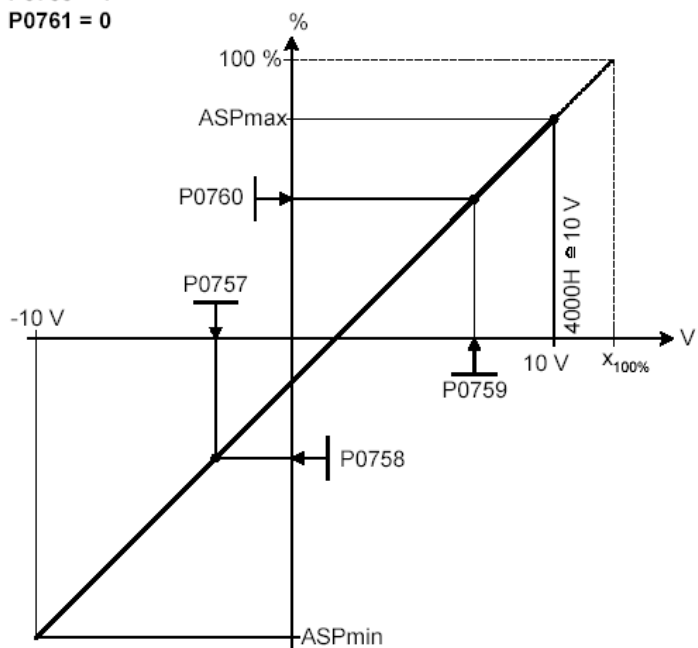
ASPmax представляет максимальное аналоговое заданное значение (может составлять около 0 В или 20 мА).

ASPmin представляет минимальное аналоговое заданное значение (может составлять около 0 В или 20 мА).

Значения предварительной настройки дают масштабирование от 0 В или 0 мА = 0 %, и 10 В или 20 мА = 100 %.

P0756 = 4

P0761 = 0



Индекс:

P0757[0] : Аналоговый вход 1 (АЦП 1)

P0757[1] : Аналоговый вход 2 (АЦП 2)

Примечание:

Характеристика АЦП может быть описана по 4 координатам с помощью уравнения по 2-м точкам:

$$\frac{y - P0758}{x - P0757} = \frac{P0760 - P0758}{P0759 - P0757}$$

Для расчета значений предпочтительней использовать уравнение прямой, состоящее из подъема и смещения:

$$y = m \cdot x + y_0$$

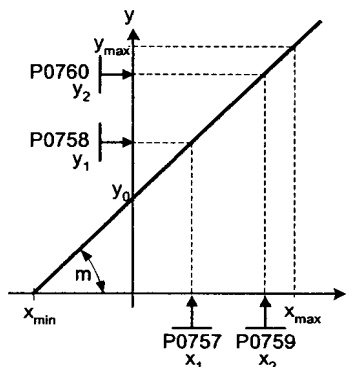
Преобразование этих двух форм приведено в следующих уравнениях:

$$m = \frac{P0760 - P0758}{P0759 - P0757} \quad y_0 = \frac{P0758 \cdot P0759 - P0757 \cdot P0760}{P0759 - P0757}$$

Основные точки характеристики y_{max} и x_{min} можно определить по следующим уравнениям:

$$x_{min} = \frac{P0760 \cdot P0757 - P0758 \cdot P0759}{P0760 - P0758}$$

$$y_{max} = (x_{max} - x_{min}) \cdot \frac{P0760 - P0758}{P0759 - P0757}$$



lotiz:

Der x2-Wert der ADC-Skalierung P0759 muß größer sein als der x1-Wert der ADC-Skalierung P0757.

Примечание:

Значение x2 скалирования АЦП должно быть больше, чем значение x1 скалирования АЦП P0757

P0758[2]	Значение y1 скалирования АЦП	Min:	-99999.9	Уровень 2	
	Стат. Изм.: CUT	Тип данных: Float	Единица: %		По умолчанию: 0.0
	Группа параметров: TERMINAL	Активность: по подтверждению	QC: Нет		Мах: 99999.9
	Устанавливает y1-значение в [%], которое записано в P0757 (скалирование АЦП).				

Индекс:

P0758[0] : аналоговый вход 1 (АЦП 1)
P0758[1] : аналоговый вход 2 (АЦП 2)

Зависимость:

Оказывает влияние от P2000 до P2003 (базовая частота, базовое напряжение, базовый ток или базовый момент вращения) соответственно генерируемому заданному значению.

P0759[2]	Значение x2 скалирования АЦП [В/мА]	Min:	-20	Уровень 2	
	Стат. Изм.: CUT	Тип данных: Float	Единица: -		По умолчанию: 10
	Группа параметров: TERMINAL	Активность: по подтверждению	QC: Нет		Мах: 20
	Устанавливает значение x2, как описано в P0757 (скалирование АЦП).				

Индекс:

P0759[0] : аналоговый вход 1 (АЦП 1)
P0759[1] : аналоговый вход 2 (АЦП 2)

Примечание:

Значение x2 скалирования АЦП P0759 должно быть больше, чем значение x1 скалирования АЦП P0757.

P0760[2]	Значение y2 масштабирования АЦП	Min:	-99999.9	Уровень 2	
	Стат. Изм.: CUT	Тип данных: Float	Единица: %		По умолчанию: 100.0
	Группа параметров: TERMINAL	Активность: по подтверждению	QC: Нет		Мах: 99999.9
	Устанавливает значение Y2 в [%], как описано в P0757 (скалирование АЦП).				

Индекс:

P0760[0] : аналоговый вход 1 (АЦП 1)
P0760[1] : аналоговый вход 2 (АЦП 2)

Зависимость:

Оказывает влияние от P2000 до P2003 (базовая частота, базовое напряжение, базовый ток или базовый крутящий момент) соответственно генерируемому заданному значению.

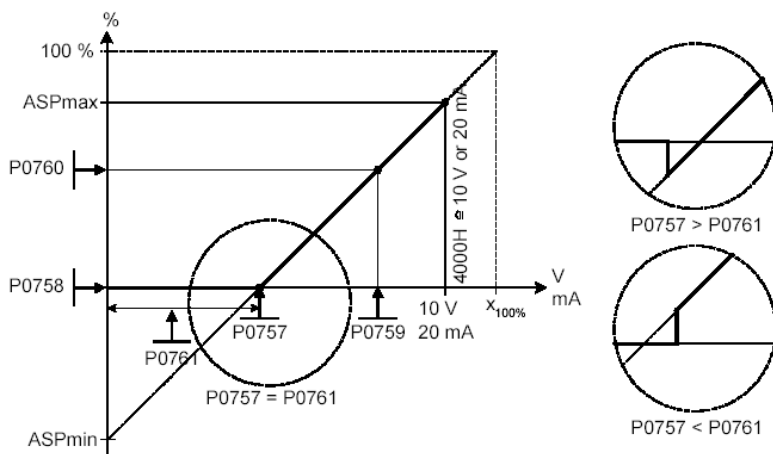
P0761[2]	Ширина зоны нечувствительности АЦП [В/мА]	Min: 0	Уровень
Стат. Изм.: UT	Тип данных: Float	По умолчанию: 0	3
Группа параметров: TERMINAL	Активность: по подтверждению	Max: 0	

Определяет ширину зоны нечувствительности в аналоговом входе. Это объясняется при помощи следующих изображений:

Пример:

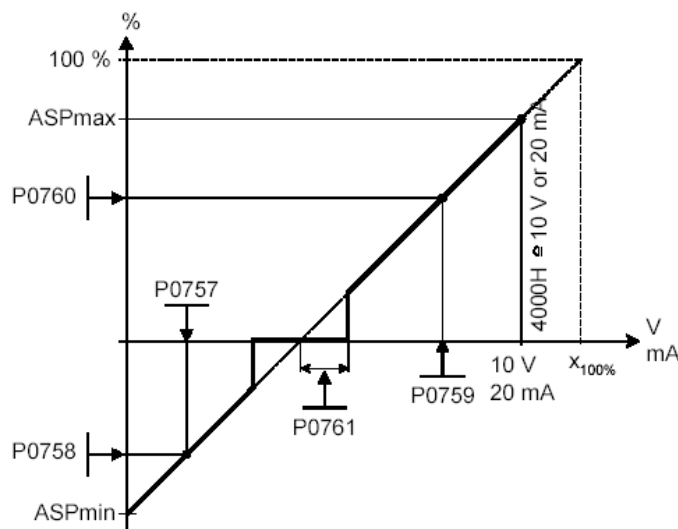
Значение АЦП 2-10 В (от 0 до 50 Гц):
 Следующий пример показывает аналоговый вход от 2 до 10 В (от 0 до 50 Гц)
 P2000 = 50 Гц
 P0759 = 8 В P0760 = 75 %
 P0757 = 2 В P0758 = 0 %
 P0761 = 2 В
 P0756 = 0 или 1

P0761 > 0
0 < P0758 < P0760 || 0 > P0758 > P0760



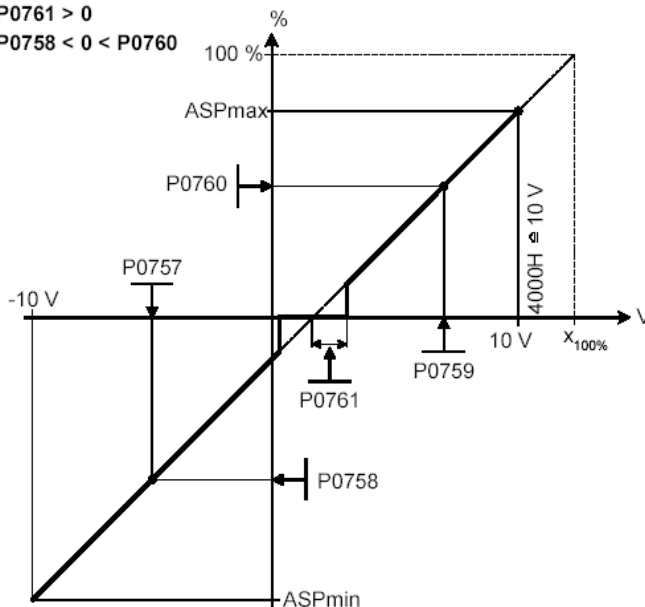
Значение АЦП 0-10 В (от -50 до +50 Гц):
 Следующий пример показывает аналоговый вход от 0 до 10 В (от -50 до +50 Гц) с нулевой точкой и широкой «точкой равновесия» 0,2 В.
 P2000 = 50 Гц
 P0759 = 8 В P0760 = 75 %
 P0757 = 2 В P0758 = -75 %
 P0761 = 0.1 В
 P0756 = 0 или 1

P0761 > 0
P0758 < 0 < P0760



Значение АЦП от -10 В до +10 В (от -50 до +50 Гц): следующий пример дает аналоговый вход от -10 В до +10 В (от -50 Гц до +50 Гц) с нулевой точкой и широкой «точкой равновесия» 0,2 В (по 0,1 вправо и влево от точки равновесия).

P0756 = 4
P0761 > 0
P0758 < 0 < P0760



Индекс:

P0761[0] : аналоговый вход 1 (АЦП 1)
P0761[1] : аналоговый вход 2 (АЦП 2)

Примечание:

P0761[x] = 0 : активная мертвая зона отсутствует

Внимание:

Мертвая зона проходит от 0 В до значения P0761, если значения P0758 и P0760 (у-координаты масштабирования АЦП) показывают одинаковый знак. Мертвая зона является активной в обоих направлениях от точки пересечения (оси X с кривой масштабирования АЦП), если P0758 и P0760 имеют различные знаки.
При использовании конфигурации с нулевой точкой в середине минимальная частота должна быть P1080 = 0. В конце мертвой зоны гистерезис не возникает.

r0762[2]	Задержка потери сигнала АЦП	Min:	0	Уровень 3
	Стат. Изм.: CUT	Тип данных: U16	Единица: мс	
	Группа параметров: TERMINAL	Активность: тотчас	QC: Нет	Max: 10000

Определяет время задержки между потерей аналоговой уставки и появлением сообщения о сбое F0080.

Индекс:

P0762[0] : аналоговый вход 1 (АЦП 1)
P0762[1] : аналоговый вход 2 (АЦП 2)

Примечание:

Опытные пользователи могут выбирать в F0080 желаемую реакцию (стандартная настройка – ОТКЛ2).

r0770	Количество ЦАП (DAS)	Min:	-	Уровень 3
	Стат. Изм.: CUT	Тип данных: U16	Единица: -	
	Группа параметров: TERMINAL	Активность: тотчас	QC: Нет	Max: -

Показывает количество имеющихся аналоговых выходов.

r0771[2]	CI: ЦАП	Min:	0:0	Уровень 2
	Стат. Изм.: CUT	Тип данных: U32	Единица: -	
	Группа параметров: TERMINAL	Активность: по подтверждению	QC: Нет	Max: 4000:0

Устанавливает функцию аналогового выхода 0 – 20 мА.

Индекс:

P0771[0] : аналоговый вход 1 (ЦАП 1)
P0771[1] : аналоговый вход 2 (ЦАП 2)

Наиболее частые настройки:

21 CO: выходная частота	(Масштабирован после P2000)
24 CO: выходная частота преобразователя	(Масштабирован после P2000)
25 CO: выходное напряжение	(Масштабирован после P2001)
26 CO: напряжение промежуточного контура	(Масштабирован после P2001)
27 CO: выходной ток	(Масштабирован после P2002)

P0773[2]	Время сглаживания ЦАП			Min: 0	Уровень 3
	Стат. Изм.: CUT	Тип данных: U16	Единица: мс	По умолчанию: 2	
	Группа параметров: TERMINAL	Активность: по подтверждению	QC: Нет	Max: 1000	

Определяет время сглаживания [мс] для аналоговых выходных сигналов. Этот параметр разрешает сглаживание для входа ЦАП с фильтром PT1.

Индекс:

P0773[0] : аналоговый выход 1 (ЦАП 1)
P0773[1] : аналоговый выход 2 (ЦАП 2)

Зависимость:

P0773 = 0: фильтр деактивизирован.

P0774[2]	Значение ЦАП [В] или [мА]			Min: -	Уровень 3
		Тип данных: Float	Единица: -	По умолчанию: -	
	Группа параметров: TERMINAL			Max: -	

Показывает значение аналогового выхода в [В] или [мА] после процесса фильтрации или масштабирования.

Индекс:

P0774[0] : аналоговый выход 1 (ЦАП 1)
P0774[1] : аналоговый выход 2 (ЦАП 2)

P0776[2]	Тип ЦАП			Min: 0	Уровень 2
	Стат. Изм.: СТ	Тип данных: U16	Единица: -	По умолчанию: 0	
	Группа параметров: TERMINAL	Активность: по подтверждению	QC: Нет	Max: 1	

Определяет тип аналогового выхода

Варианты настроек:

0 Выход тока
1 Выход напряжения

Индекс:

P0776[0] : Аналоговый выход 1 (ЦАП 1)
P0776[1] : Аналоговый выход 2 (ЦАП 2)

Примечание:

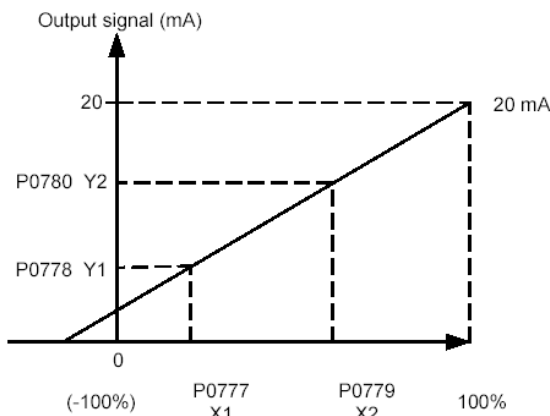
Аналоговый выход выступает как выход тока от 0 до 20 мА.

При выходе напряжения в диапазоне 0...10 В на клеммы (12/13 или 26/27) должно быть подключено внешнее сопротивление 500 Ом.

P0777[2]	Значение x1 масштабирования ЦАП			Min: -99999.0	Уровень 2
	Стат. Изм.: CUT	Тип данных: Float	Единица: %	По умолчанию: 0.0	
	Группа параметров: TERMINAL	Активность: по подтверждению	QC: Нет	Max: 99999.0	

Определяет выходной параметр x1 в [%]. Блок масштабирования ответственный за согласование выходного значения, определенного в P0771 (вход разъема ЦАП).

Параметры блока масштабирования АЦП (P0777 ... P0781) устанавливаются так, как показано на рисунке:



При этом справедливо следующее положение:
Точки P1 (x1, y1) и P2 (x2, y2) – выбраны произвольно.

Пример:

Стандартные значения блока масштабирования приводят к масштабированию P1: 0,0 % = 0 мА или 0 В и P2: 100,0 % = 20 мА или 20 В.

Индекс:

P0777[0] : Аналоговый выход 1 (ЦАП 1)
P0777[1] : Аналоговый выход 2 (ЦАП 2)

Зависимость:

Оказывает влияние на параметры от P2000 до P2003 (базовая частота, базовое напряжение, базовый ток или базовый крутящий момент) соответственно генерируемому заданному значению.

Примечание:

Характеристика ЦАП описывается 4 координатами с помощью уравнения 2-х точек:

$$\frac{y - P0778}{x - P0777} = \frac{P0780 - P0778}{P0779 - P0777}$$

Для расчета значений предпочтительней пользоваться уравнением прямых, состоящего из подъема и смещения.

$$y = m \cdot x + y^0$$

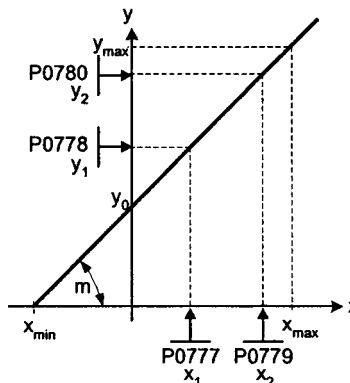
Преобразование этих двух форм дается в следующих уравнениях:

$$m = \frac{P0780 - P0778}{P0779 - P0777} \quad y^0 = \frac{P0778 \cdot P0779 - P0777 \cdot P0780}{P0779 - P0777}$$

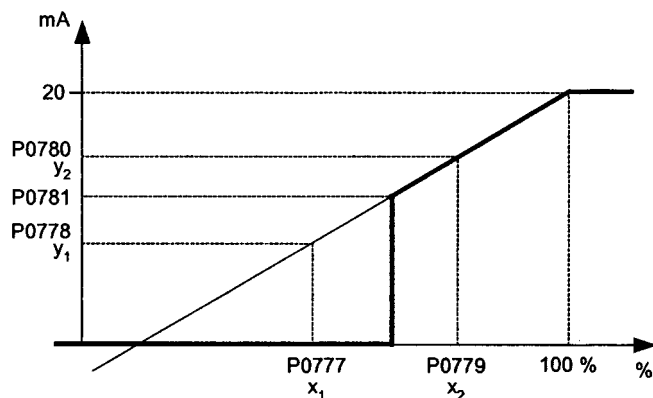
Основные точки характеристики y_{max} и x_{min} можно определить с помощью следующих уравнений:

$$x_{min} = \frac{P0780 \cdot P0777 - P0778 \cdot P0779}{P0780 - P0778}$$

$$y_{max} = (x_{max} - x_{min}) \cdot \frac{P0780 - P0778}{P0779 - P0777}$$



P0778[2]	Значение y1 скалирования ЦАП	Min: 0	Уровень
	Стат. Изм.: CUT	По умолчанию: 0	2
	Группа параметров: TERMINAL	Max: 20	
	Тип данных: Float Единица: - Активность: по QC. Нет подтверждению		
	Определяет y1 выходной характеристики. Индекс: P0778[0] : аналоговый выход 1 (ЦАП 1) P0778[1] : аналоговый выход 2 (ЦАП 2)		
P0779[2]	Значение x2 скалирования ЦАП	Min: -99999.0	Уровень
	Стат. Изм.: CUT	По умолчанию: 100.0	2
	Группа параметров: TERMINAL	Max: 99999.0	
	Тип данных: Float Единица: % Активность: по QC. Нет подтверждению		
	Определяет x2 выходной характеристики в [%]. Индекс: P0779[0] : аналоговый выход 1 (ЦАП 1) P0779[1] : аналоговый выход 2 (ЦАП 2)		
	Зависимость: Оказывает влияние на параметры от P2000 до P2003 (базовая частота, базовое напряжение, базовый ток или базовый момент вращения) соответственно генерируемому заданному значению.		
P0780[2]	Значение y2 скалирования ЦАП	Min: 0	Уровень
	Стат. Изм.: CUT	По умолчанию: 20	2
	Группа параметров: TERMINAL	Max: 20	
	Тип данных: Float Единица: - Активность: по QC. Нет подтверждению		
	Определяет y2 выходной характеристики. Индекс: P0780[0] : аналоговый выход 1 (ЦАП 1) P0780[1] : аналоговый выход 2 (ЦАП 2)		
P0781[2]	Ширина зоны нечувствительности ЦАП	Min: 0	Уровень
	Стат. Изм.: CUT	По умолчанию: 0	3
	Группа параметров: TERMINAL	Max: 20	
	Тип данных: Float Единица - Активность: по QC. Нет подтверждению		
	Устанавливает ширину мертвой зоны в [мА] или [В] для аналогового выхода.		



Индекс:

P0781[0] : аналоговый выход 1 (ЦАП 1)
 P0781[1] : аналоговый выход 2 (ЦАП 2)

P0800[3]	В1: загрузить группу параметров 0	Min:	0:0	Уровень 3
	Стат. Изм.: CUT	Тип данных: U32	По умолчанию: 0:0	
	Группа параметров: TERMINAL	Активность: по подтверждению	Max: 4000:0	

Определяет источники команд для начала процесса загрузки группы параметров 0 от подключенного АОР. Первые три разряда представляют собой номер параметра источника команд, последние разряды относятся к установке битов для параметра.

Наиболее частые настройки:

- 722.0 = цифровой вход 1 (P0701 должен быть установлен в 99, ВІСО)
- 722.1 = цифровой вход 2 (P0702 должен быть установлен в 99, ВІСО)
- 722.2 = цифровой вход 3 (P0703 должен быть установлен в 99, ВІСО)
- 722.3 = цифровой вход 4 (P0704 должен быть установлен в 99, ВІСО)
- 722.4 = цифровой вход 5 (P0705 должен быть установлен в 99, ВІСО)
- 722.5 = цифровой вход 6 (P0706 должен быть установлен в 99, ВІСО)

Индекс:

P0800[0] : 1-й набор данных команд (CDS)
 P0800[1] : 2-й набор данных команд (CDS)
 P0800[2] : 3-й набор данных команд (CDS)

Примечание:

Сигнал цифрового входа:
 0 = не загружать.
 1 = запустить с АОР загрузку группы параметров 0.

P0801[3]	В1: загрузить группу параметров 1	Min:	0:0	Уровень 3
	Стат. Изм.: СТ	Тип данных: U32	По умолчанию: 0:0	
	Группа параметров: COMMANDS	Активность: по подтверждению	Max: 4000:0	

Определяет источники команд для начала процесса загрузки группы параметров 1 от подключенного АОР. Первые три разряда представляют номер параметра источника команд, последние разряды относятся к установке битов для параметра.

Наиболее частые настройки:

- 722.0 = цифровой вход 1 (P0701 должен быть установлен в 99, ВІСО)
- 722.1 = цифровой вход 2 (P0702 должен быть установлен в 99, ВІСО)
- 722.2 = цифровой вход 3 (P0703 должен быть установлен в 99, ВІСО)
- 722.3 = цифровой вход 4 (P0704 должен быть установлен в 99, ВІСО)
- 722.4 = цифровой вход 5 (P0705 должен быть установлен в 99, ВІСО)
- 722.5 = цифровой вход 6 (P0706 должен быть установлен в 99, ВІСО)

Индекс:

P0801[0] : 1-й набор данных команд (CDS)
 P0801[1] : 2-й набор данных команд (CDS)
 P0801[2] : 3-й набор данных команд (CDS)

Примечание:

Сигнал цифрового входа:
 0 = не загружать.
 1 = запустить с АОР загрузку группы параметров 1.

P0809[3]	Копировать набор данных команд	Min:	0	Уровень
	Стат. Изм.: СТ	Тип данных: U16	По умолчанию:	
	Группа параметров: COMMANDS	Активность: по подтверждению	Max:	2
				3

Вызывает функцию «копировать набор данных команд».

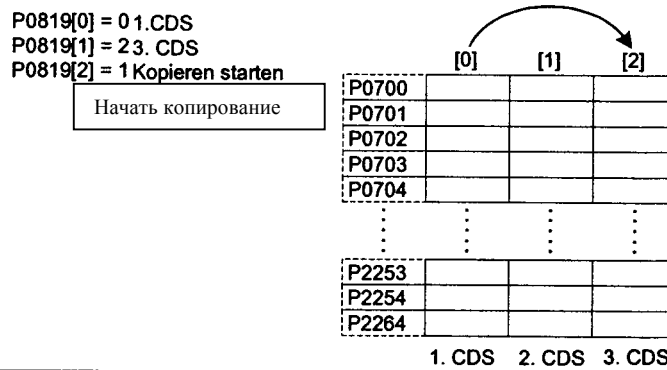
Список всех параметров данных команд (CDS) находится во введении в список параметров.

Индекс:

- P0809[0] : копировать с CDS
- P0809[1] : копировать в CDS
- P0809[2] : начать копирование

Пример:

Копировать все значения 1-го CDS в 3-й CDS можно следующим образом:

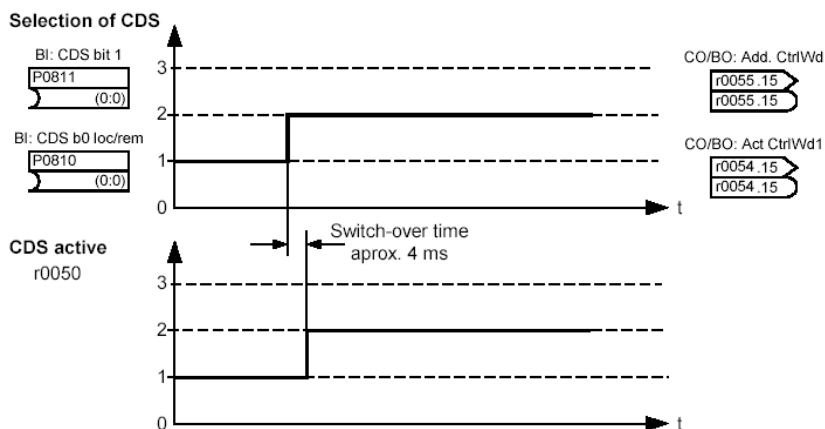


Примечание:

Начальное значение в индексе 2 автоматически сбрасывается после выполнения функции в 0.

P0810	В1: бит 0 CDS (локальный / удаленный)	Min: 0:0	Уровень 3	
	Стат. Изм.: CUT	Тип данных: U32		По умолчанию: 718:0
	Группа параметров: COMMANDS	Активность: по подтверждению		Max: 4095:0

Выбирает источник команд, в котором должен быть считан бит 0 для выбора набора данных команд (CDS).



Актуальный действующий набор данных команд (CDS) показывается в параметре r0050:

	Selected CDS		Active CDS
	r0055 Bit 15	r0054 Bit 15	r0050
1. CDS	0	0	0
2. CDS	0	1	1
3. CDS	1	0	2
3. CDS	1	1	2

Наиболее частые настройки:

- 722.0 = цифровой вход 1 (P0701 должен быть установлен в 99, BICO)
- 722.1 = цифровой вход 2 (P0702 должен быть установлен в 99, BICO)
- 722.2 = цифровой вход 3 (P0703 должен быть установлен в 99, BICO)
- 722.3 = цифровой вход 4 (P0704 должен быть установлен в 99, BICO)
- 722.4 = цифровой вход 5 (P0705 должен быть установлен в 99, BICO)
- 722.5 = цифровой вход 6 (P0706 должен быть установлен в 99, BICO)
- 722.6 = цифровой вход 7 (через аналоговый вход 1, P0707 должен быть установлен в 99)
- 722.7 = цифровой вход 8 (через аналоговый вход 2, P0708 должен быть установлен в 99)

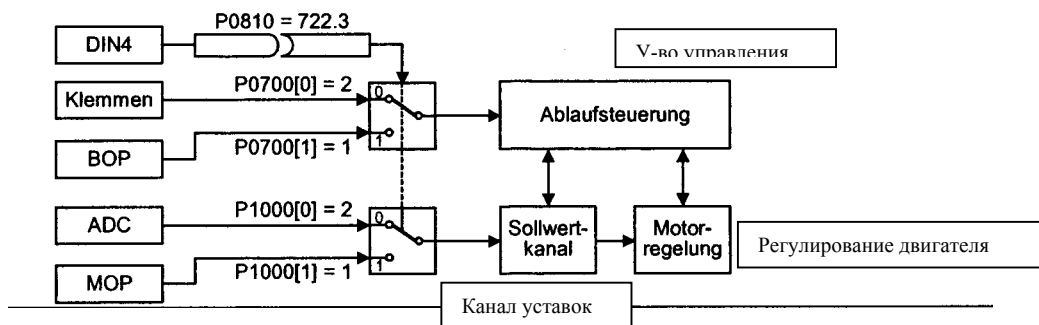
Пример:

Принцип переключения CDS можно пояснить на следующем примере:

- CDS1: источник команд через клеммы, а источник уставок – через аналоговый вход (ADC)
- CDS2: источник команд через BOP, а источник уставок – через MOP
- Переключение CDS осуществляется через цифровой вход 4 (DIN 4)

Шаги:

- 1-й - выполнить ввод в эксплуатацию на CDS1 (P0700[0] = 2, а P1000[0] = 2)
- 2-й – соединить P0810 (при необходимости P0811) с источником переключения CDS (P0704[0] = 99, P0810 = 722.3)
- 3-й – произвести копирование из CDS1 в CDS2 (P0809[0] = 1, P0809[2] = 2)
- 4-й – согласовать параметры CDS2 (P0700[1] = 1, а P1000[1] = 1)



Примечание:
P0810 также важен для выбора набора данных команд (CDS).

P0811	Вl: бит 1 CDS	Min:	0:0	Уровень 2
	Стат. Изм.: CUT	Тип данных: U32	По умолчанию: 0:0	
	Группа параметров: COMMANDS	Активность: по подтверждению	QC: Нет	

Выбирает источник команд, в котором должен быть считан бит 1 для выбора набора данных команд (CDS) (см. параметр P0810).

Наиболее частые настройки:

- 722.0 = цифровой вход 1 (P0701 должен быть установлен в 99, BICO)
- 722.1 = цифровой вход 2 (P0702 должен быть установлен в 99, BICO)
- 722.2 = цифровой вход 3 (P0703 должен быть установлен в 99, BICO)
- 722.3 = цифровой вход 4 (P0704 должен быть установлен в 99, BICO)
- 722.4 = цифровой вход 5 (P0705 должен быть установлен в 99, BICO)
- 722.5 = цифровой вход 6 (P0706 должен быть установлен в 99, BICO)
- 722.6 = цифровой вход 7 (через аналоговый вход 1, P0707 должен быть установлен в 99)
- 722.7 = цифровой вход 8 (через аналоговый вход 2, P0708 должен быть установлен в 99)

Примечание:
P0811 также важен для выбора блока данных команд (CDS).

P0819[3]	Копировать блок данных привода	Min:	0	Уровень 2
	Стат. Изм.: СТ	Тип данных: U16	По умолчанию: 0	
	Группа параметров: COMMANDS	Активность: по подтверждению	QC: Нет	

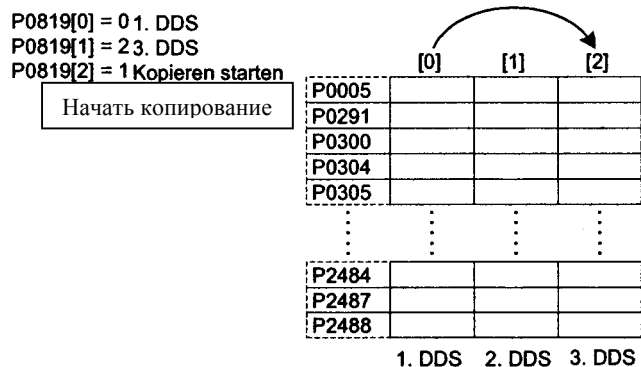
Вызывает функцию «копировать набор данных привода».

Индекс:

- P0819[0] : копировать с DDS
- P0819[1] : копировать в CDS
- P0819[2] : начать копирование

Пример:

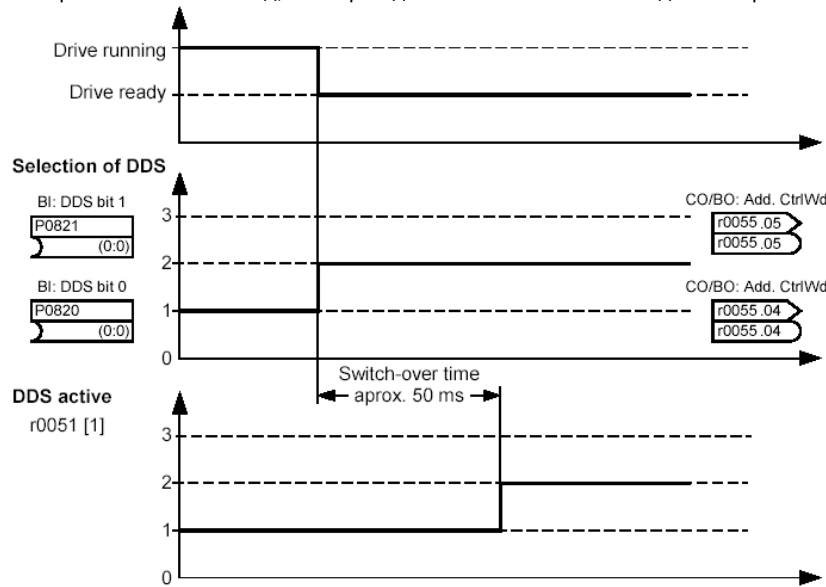
Копирование всех значений 1-го DDS в 3-й DDS выполняется следующим образом:



Примечание:
Начальное значение в индексе 2 автоматически сбрасывается после выполнения функции в 0.

P0820	Вl: набор данных привода (DDS) бит 0	Min:	0:0	Уровень 3
	Стат. Изм.: СТ	Тип данных: U32	По умолчанию: 718:0	
	Группа параметров: COMMANDS	Активность: по подтверждению	QC: Нет	

Выбирает источник команд, в котором должен быть считан бит 0 для выбора набора данных привода.



Актуальный действующий набор данных привода (DDS) показывается через параметр r0051[1]:

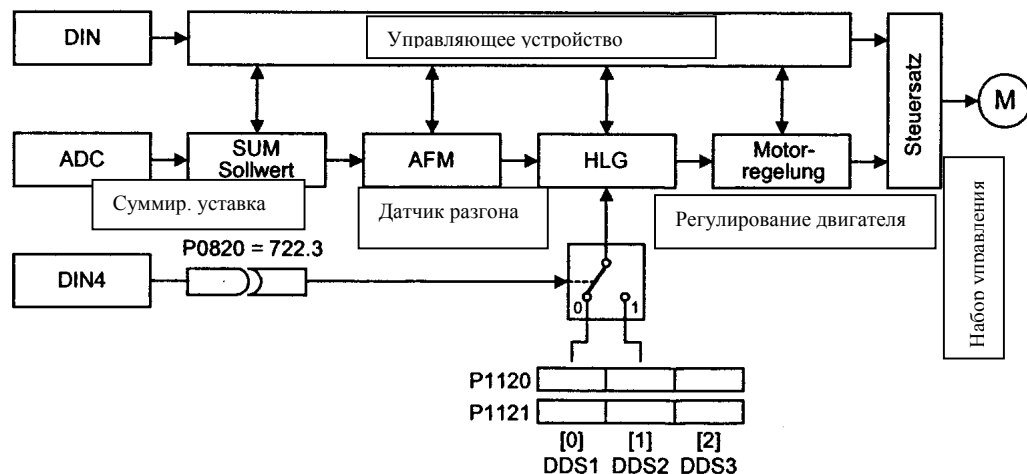
	Selected DDS		Active CDS
	r0055 Bit 05	r0054 Bit 04	
1. DDS	0	0	0
2. DDS	0	1	1
3. DDS	1	0	2
3. DDS	1	1	2

Наиболее частые настройки:

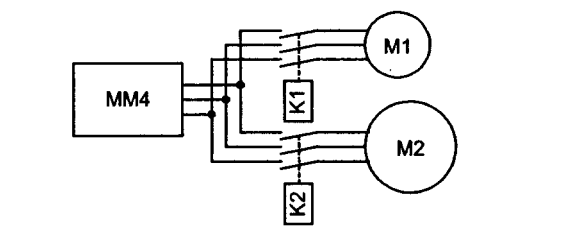
- 722.0 = цифровой вход 1 (P0701 должен быть установлен в 99, BICO)
- 722.1 = цифровой вход 2 (P0702 должен быть установлен в 99, BICO)
- 722.2 = цифровой вход 3 (P0703 должен быть установлен в 99, BICO)
- 722.3 = цифровой вход 4 (P0704 должен быть установлен в 99, BICO)
- 722.4 = цифровой вход 5 (P0705 должен быть установлен в 99, BICO)
- 722.5 = цифровой вход 6 (P0706 должен быть установлен в 99, BICO)
- 722.6 = цифровой вход 7 (через аналоговый вход 1, P0707 должен быть установлен в 99)
- 722.7 = цифровой вход 8 (через аналоговый вход 2, P0708 должен быть установлен в 99)

Пример:

- а) Выполнение шагов по наладке 1 двигателя:
 1. выполнить наладку на DDS1.
 2. соединить P0820 (при необходимости – P0821) с источником переключения DDS (например, через DIN 4: P0704[0] = 99, P0820 = 722.3)
 3. перекопировать DDS1 в DDS2 (P0819[1] = 1, P0819[2] = 2)
 4. согласовать параметры DDS2 (напр., время разгона/торможения P1120[1] и P1121[1])



- б) шаги по наладке 2-х двигателей (двигатель 1, двигатель 2):
 1-й - выполнить наладку двигателя 1; согласовать оставшиеся параметры DDS1
 2-й – соединить P0820 (при необходимости – P0821) с источником переключения DDS (например, через DIN 4: P0704[0] = 99, P0820 = 722.3)
 3-й – переключить на DDS2 (проверить через r0051)
 4-й – выполнить наладку двигателя 2, согласовать оставшиеся параметры DDS2.



Примечание:

P0821 также важен для выбора набора данных привода (DDS).

P0821	В1: набор данных привода (DDS) бит 1	Min:	0:0	Уровень 3	
	Стат. Изм.: СТ	Тип данных: U32	По умолчанию:		0:0
	Группа параметров: COMMANDS	Активность: по подтверждению	Единица: -		Max:

Выбирает источник команд, в котором должен быть считан бит 1 для выбора набора данных привода (см. параметр P0820).

Наиболее частые настройки:

- 722.0 = цифровой вход 1 (P0701 должен быть установлен в 99, BICO)
- 722.1 = цифровой вход 2 (P0702 должен быть установлен в 99, BICO)
- 722.2 = цифровой вход 3 (P0703 должен быть установлен в 99, BICO)
- 722.3 = цифровой вход 4 (P0704 должен быть установлен в 99, BICO)
- 722.4 = цифровой вход 5 (P0705 должен быть установлен в 99, BICO)
- 722.5 = цифровой вход 6 (P0706 должен быть установлен в 99, BICO)
- 722.6 = цифровой вход 7 (через аналоговый вход 1, P0707 должен быть установлен в 99)
- 722.7 = цифровой вход 8 (через аналоговый вход 2, P0708 должен быть установлен в 99)

Примечание:

P0820 также важен для выбора набора данных команд.

P0840[3]	В: ВКЛ / ОТКЛ1	Min:	0:0	Уровень 3		
	Стат. Изм.: СТ	Тип данных: U32	По умолчанию:		722:0	
	Группа параметров:	Активность: по	Единица: -		Max:	4000:0
	COMMANDS	подтверждению	QC. Нет			

Делает возможным выбор источника ВКЛ / ОТКЛ1 через ВІСО. Первые три разряда представляют номер параметра источника команд, последние разряды относятся к установке битов для параметра.

Индекс:

- P0840[0] : 1-й номер данных команд (CDS)
- P0840[1] : 2-й номер данных команд (CDS)
- P0840[2] : 3-й номер данных команд (CDS)

Наиболее частые настройки:

- 722.0 = цифровой вход 1 (P0701 должен быть установлен в 99, ВІСО)
- 722.1 = цифровой вход 2 (P0702 должен быть установлен в 99, ВІСО)
- 722.2 = цифровой вход 3 (P0703 должен быть установлен в 99, ВІСО)
- 722.3 = цифровой вход 4 (P0704 должен быть установлен в 99, ВІСО)
- 722.4 = цифровой вход 5 (P0705 должен быть установлен в 99, ВІСО)
- 722.5 = цифровой вход 6 (P0706 должен быть установлен в 99, ВІСО)
- 722.6 = цифровой вход 7 (через аналоговый вход 1, P0707 должен быть установлен в 99)
- 722.7 = цифровой вход 8 (через аналоговый вход 2, P0708 должен быть установлен в 99)
- 19.0 = ВКЛ / ОТКЛ1 через ВОР

Зависимость:

Активный только когда P0719 = 0 (удаленный выбор источника команд / заданного значения).

При ВІСО P0700 должен быть установлен на 2 (деблокировать ВІСО).

Стандартная настройка (ВКЛ вправо) – цифровой вход 1 (722.0). Другой источник возможен только при изменении функции цифрового входа 1 (через P0701) перед изменением значения P0840.

P0842[3]	В: ВКЛ / ОТКЛ1 с реверсированием	Min:	0:0	Уровень 3		
	Стат. Изм.: СТ	Тип данных: U32	По умолчанию:		0:0	
	Группа параметров:	Активность: по	Единица: -		Max:	4000:0
	COMMANDS	подтверждению	QC. Нет			

Делает возможным выбор источника ВКЛ / ОТКЛ1 с реверсированием через ВІСО. При этом запуск при положительном заданном значении частоты происходит против часовой стрелки (негативная частота). Первые три разряда представляют собой номер параметра источника команд, последние разряды относятся к установке битов для параметра.

Наиболее частые настройки:

- 722.0 = цифровой вход 1 (P0701 должен быть установлен в 99, ВІСО)
- 722.1 = цифровой вход 2 (P0702 должен быть установлен в 99, ВІСО)
- 722.2 = цифровой вход 3 (P0703 должен быть установлен в 99, ВІСО)
- 722.3 = цифровой вход 4 (P0704 должен быть установлен в 99, ВІСО)
- 722.4 = цифровой вход 5 (P0705 должен быть установлен в 99, ВІСО)
- 722.5 = цифровой вход 6 (P0706 должен быть установлен в 99, ВІСО)
- 722.6 = цифровой вход 7 (через аналоговый вход 1, P0707 должен быть установлен в 99)
- 722.7 = цифровой вход 8 (через аналоговый вход 2, P0708 должен быть установлен в 99)
- 19.0 = ВКЛ / ОТКЛ1 через ВОР

Индекс:

- P0842[0] : 1-й номер данных команд (CDS)
- P0842[1] : 2-й номер данных команд (CDS)
- P0842[2] : 3-й номер данных команд (CDS)

Зависимость:

Активно только при P0719 = 0 (удаленный выбор источника команд / заданного значения).

P0844[3]	В1: 1. ОТКЛ2	Min:	0:0	Уровень 3	
	Стат. Изм.: СТ	Тип данных: U32	По умолчанию:		1:0
	Группа параметров: COMMANDS	Активность: по подтверждению	Единица: - QC. Нет	Max:	4000:0

Определяет первый источник ОТКЛ2 при P0719 = 0 (BICO). Первые три разряда представляют собой номер параметра источника команд, последние разряды относятся к установке битов для параметра.

Наиболее частые настройки:

722.0 = цифровой вход 1 (P0701 должен быть установлен в 99, BICO)
 722.1 = цифровой вход 2 (P0702 должен быть установлен в 99, BICO)
 722.2 = цифровой вход 3 (P0703 должен быть установлен в 99, BICO)
 722.3 = цифровой вход 4 (P0704 должен быть установлен в 99, BICO)
 722.4 = цифровой вход 5 (P0705 должен быть установлен в 99, BICO)
 722.5 = цифровой вход 6 (P0706 должен быть установлен в 99, BICO)
 722.6 = цифровой вход 7 (через аналоговый вход 1, P0707 должен быть установлен в 99)
 722.7 = цифровой вход 8 (через аналоговый вход 2, P0708 должен быть установлен в 99)

19.0 = ВКЛ / ОТКЛ1 через BOP
 19.1 = ОТКЛ2: электрический останов через BOP

Индекс:

P0844[0] : 1-й номер данных команд (CDS)
 P0844[1] : 2-й номер данных команд (CDS)
 P0844[2] : 3-й номер данных команд (CDS)

Зависимость:

Активно только при P0719 = 0 (удаленный выбор источника команд / заданного значения).

При выборе одного из цифровых входов для ОТКЛ2 вентиляльный преобразователь частоты может быть приведен в действие только при активном цифровом входе.

Примечание:

ОТКЛ2 означает мгновенную блокировку импульсов; двигатель выбегает.

ОТКЛ2 – низко-активный, т.е. :
 0 = блокировка импульса.
 1 = готовность к работе.

P0845[3]	В1: 2. ОТКЛ2	Min:	0:0	Уровень 3	
	Стат. Изм.: СТ	Тип данных: U32	По умолчанию:		1:0
	Группа параметров: COMMANDS	Активность: по подтверждению	Единица: - QC. Нет	Max:	4000:0

Определяет второй источник ВКЛ2. Первые три разряда представляют номер параметра источника команд, последние разряды относятся к установке битов для параметра.

Наиболее частые настройки:

722.0 = цифровой вход 1 (P0701 должен быть установлен в 99, BICO)
 722.1 = цифровой вход 2 (P0702 должен быть установлен в 99, BICO)
 722.2 = цифровой вход 3 (P0703 должен быть установлен в 99, BICO)
 722.3 = цифровой вход 4 (P0704 должен быть установлен в 99, BICO)
 722.4 = цифровой вход 5 (P0705 должен быть установлен в 99, BICO)
 722.5 = цифровой вход 6 (P0706 должен быть установлен в 99, BICO)
 722.6 = цифровой вход 7 (через аналоговый вход 1, P0707 должен быть установлен в 99)
 722.7 = цифровой вход 8 (через аналоговый вход 2, P0708 должен быть установлен в 99)

19.0 = ВКЛ / ОТКЛ1 через BOP

Индекс:

P0845[0] : 1-й номер данных команд (CDS)
 P0845[1] : 2-й номер данных команд (CDS)
 P0845[2] : 3-й номер данных команд (CDS)

Зависимость:

В отличие от P0844 (первый источник ОТКЛ2) этот параметр всегда активен независимо от P0719 (выбор заданных значений команды и частоты).

При выборе одного из цифровых входов для ОТКЛ2 вентиляльный преобразователь частоты может приводиться в действие только при активном цифровом входе.

Примечание:

ОТКЛ2 означает мгновенную блокировку импульсов; двигатель выбегает.

ОТКЛ2 – низко-активный, т.е. :
 0 = блокировка импульса.
 1 = готовность к работе.

P0848[3]	В1: 1. ОТКЛЗ (AUS3)	Min:	0:0	Уровень 3	
	Стат. Изм.: СТ	Тип данных: U32	По умолчанию:		1:0
	Группа параметров: COMMANDS	Активность: по подтверждению	Max:		4000:0

Определяет первый источник ОТКЛЗ при P0719 = 0 (BICO). Первые три разряда представляют собой номер параметра источника команд, последние разряды относятся к установке битов для параметра.

Индекс:

- P0848[0] : 1-й номер данных команд (CDS)
- P0848[1] : 21-й номер данных команд (CDS)
- P0848[2] : 3-й номер данных команд (CDS)

Наиболее частые настройки:

- 722.0 = цифровой вход 1 (P0701 должен быть установлен в 99, BICO)
- 722.1 = цифровой вход 2 (P0702 должен быть установлен в 99, BICO)
- 722.2 = цифровой вход 3 (P0703 должен быть установлен в 99, BICO)
- 722.3 = цифровой вход 4 (P0704 должен быть установлен в 99, BICO)
- 722.4 = цифровой вход 5 (P0705 должен быть установлен в 99, BICO)
- 722.5 = цифровой вход 6 (P0706 должен быть установлен в 99, BICO)
- 722.6 = цифровой вход 7 (через аналоговый вход 1, P0707 должен быть установлен в 99)
- 722.7 = цифровой вход 8 (через аналоговый вход 2, P0708 должен быть установлен в 99)
- 19.0 = ВКЛ / ОТКЛ1 через BOP

Зависимость:

Активно только при P0719 = 0 (удаленный выбор источника команд / заданного значения).

При выборе одного из цифровых входов для ОТКЛЗ вентильный преобразователь частоты может приводиться в действие только при активном цифровом входе.

Примечание:

ОТКЛЗ означает быстрое торможение до 0.

ОТКЛЗ – низко-активный, т.е. :

- 0 = останов по рампе при U/f или торможении на границе тока при FOC.
- 1 = готовность к работе.

P0849[3]	В1: 2. ВЫКЛЗ	Min:	0:0	Уровень 3	
	Стат. Изм.: СТ	Тип данных: U32	По умолчанию:		1:0
	Группа параметров: COMMANDS	Активность: по подтверждению	Max:		4000:0

Определяет второй источник ВЫКЛЗ. Первые три разряда представляют собой номер параметра источника команд, последние разряды относятся к установке битов для параметра.

Индекс:

- P0849[0] : 1-й номер данных команд (CDS)
- P0849[1] : 2-й номер данных команд (CDS)
- P0849[2] : 3-й номер данных команд (CDS)

Наиболее частые настройки:

- 722.0 = цифровой вход 1 (P0701 должен быть установлен в 99, BICO)
- 722.1 = цифровой вход 2 (P0702 должен быть установлен в 99, BICO)
- 722.2 = цифровой вход 3 (P0703 должен быть установлен в 99, BICO)
- 722.3 = цифровой вход 4 (P0704 должен быть установлен в 99, BICO)
- 722.4 = цифровой вход 5 (P0705 должен быть установлен в 99, BICO)
- 722.5 = цифровой вход 6 (P0706 должен быть установлен в 99, BICO)
- 722.6 = цифровой вход 7 (через аналоговый вход 1, P0707 должен быть установлен в 99)
- 722.7 = цифровой вход 8 (через аналоговый вход 2, P0708 должен быть установлен в 99)
- 19.0 = ВКЛ / ОТКЛ1 через BOP

Зависимость:

В отличие от P0848 (первый источник ОТКЛЗ) этот параметр всегда активен независимо от P0719 (выбор заданных значений команды и частоты).

При выборе одного из цифровых входов для ОТКЛЗ вентильный преобразователь частоты может приводиться в действие только при активном цифровом входе.

Примечание:

ОТКЛЗ означает быстрое торможение до 0.

ОТКЛЗ – низкоактивный, т.е. :

- 0 = останов по рампе при U/f или торможении на границе тока при FOC.
- 1 = готовность к работе.

P0852[3]	В1: деблокировка импульсов			Min:	0:0	Уровень 3	
	Стат. Изм.:	СТ	Тип данных:	U32	По умолчанию:		1:0
	Группа параметров:	COMMANDES	Активность:	по подтверждению	Max:		4000:0
				Единица:	-		QC.

Определяет источник сигнала разрешения / блокировки импульсов.

Индекс:

P0852[0] : 1-й номер данных команд (CDS)

P0852[1] : 2-й номер данных команд (CDS)

P0852[2] : 3-й номер данных команд (CDS)

Наиболее частые настройки:

722.0 = цифровой вход 1 (P0701 должен быть установлен в 99, В1СО)

722.1 = цифровой вход 2 (P0702 должен быть установлен в 99, В1СО)

722.2 = цифровой вход 3 (P0703 должен быть установлен в 99, В1СО)

722.3 = цифровой вход 4 (P0704 должен быть установлен в 99, В1СО)

722.4 = цифровой вход 5 (P0705 должен быть установлен в 99, В1СО)

722.5 = цифровой вход 6 (P0706 должен быть установлен в 99, В1СО)

722.6 = цифровой вход 7 (через аналоговый вход 1, P0707 должен быть установлен в 99)

722.7 = цифровой вход 8 (через аналоговый вход 2, P0708 должен быть установлен в 99)

Зависимость:

Активно только при P0719 = 0 (удаленный выбор источника команд / заданного значения).

P0918[3]	СВ-адрес			Min:	0	Уровень 2	
	Стат. Изм.:	СТ	Тип данных:	U16	По умолчанию:		3
	Группа параметров:	СОММ	Активность:	по подтверждению	Max:		65535
				Единица:	-		QC.

Определяет адрес коммуникационного блока (СВ) или другого выбираемого модуля.

Для установки адреса шины существуют 2 возможности для выбора:

1 через DIP-переключатель в модуле PROFIBUS

2 через значение, введенное пользователем

Примечание:

Возможные настройки PROFIBUS:

1 ... 125

0, 126, 127 – недопустимы.

Активно только при P0719 = 0 (удаленный выбор источника команд / заданного значения).

При использовании модуля PROFIBUS справедливо следующее:

DIP-переключатель = 0. Действует адрес, определенный в P0918 (СВ-адрес).

DIP-переключатель не равен 0. Установка DIP-переключателя имеет преимущество; положение DIP-переключателя показывает параметр P0918.

P0927	Параметр изменяем через			Min:	0	Уровень 3	
	Стат. Изм.:	СUT	Тип данных:	U16	По умолчанию:		15
	Группа параметров:	СОММ	Активность:	по подтверждению	Max:		15
				Единица:	-		QC.

Указывает интерфейс для изменения параметров.

Пример:

"b - - n" (биты 0, 1, 2 и 3 установлены) означает при стандартной настройке, что параметры могут изменяться через любой интерфейс.

"b - - r n" (биты 0, 1 и 3 установлены) означает, что параметры могут изменяться через PROFIBUS/СВ, ВОР и USS в COM-Link (RS485 USS), но не через USS в BOP-Link (RS232).

Битовые поля:

Бит	PROFIBUS / СВ	0	НЕТ
00		1	ДА
Бит	ВОР	0	НЕТ
01		1	ДА
Бит	USS в BOP-Link	0	НЕТ
02		1	ДА
Бит	USS в COM-Link	0	НЕТ
03		1	ДА

Подробности:

Описание двоичных форматов индикации объясняется в разделе «Введение в системные параметры MICROMASTER».

r0947[8]	Последнее сообщение о сбое	Min:	-	Уровень
	Группа параметров: ALARMS	По умолчанию:	-	
	Тип данных: U16	Единица:	-	
		Max:	-	

Показывает историю сбоев соответственно следующему рисунку.

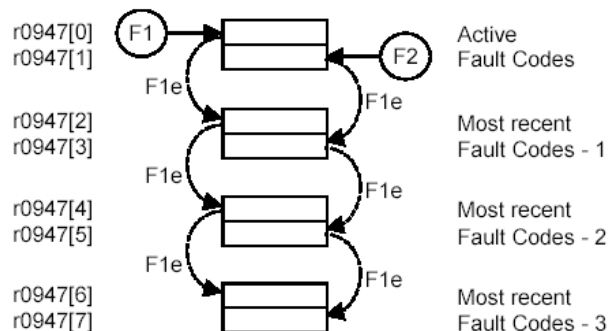
При этом справедливо следующее:

«F1» - первая активная ошибка (еще не квитирована).

«F2» - вторая активная ошибка (еще не квитирована).

«F1e» - выполнение квитирований ошибок для F1 & F2.

Индексы 0 & 1 содержат активные ошибки. Если ошибка квитирована, то оба значения сдвигаются в следующую индексную пару и там сохраняются. С квитированием ошибки индексы 0 & 1 сбрасываются в 0.



Индекс:

- r0947[0] : последняя ошибка --, Ошибка 1
- r0947[1] : последняя ошибка --, Ошибка 2
- r0947[2] : последняя ошибка -1, Ошибка 3
- r0947[3] : последняя ошибка -1, Ошибка 4
- r0947[4] : последняя ошибка -2, Ошибка 5
- r0947[5] : последняя ошибка -2, Ошибка 6
- r0947[6] : последняя ошибка -3, Ошибка 7

- r0947[7] : последняя ошибка -3, Ошибка 8

Пример:

Если вентильный преобразователь частоты отключается из-за падения напряжения, а затем получает внешнюю команду на отключение до квитирования падения напряжения, то возникает следующая ситуация:

- r0947[0] = 3 падение напряжение (F0003)
- r0947[1] = 85 внешний сбой (F0085)

Как только ошибка квитируется в индекс 0 (F1e), история ошибок сдвигается, как показано на приводимой выше схеме.

Зависимость:

Индекс 1 используется только тогда, когда вторая ошибка наступила перед квитированием первой ошибки.

Подробности:

См. раздел «Сбои и аварийные сигналы».

r0948[12]	Время сбоя	Min:	-	Уровень
	Группа параметров: ALARMS	По умолчанию:	-	
	Тип данных: U16	Единица:	-	
		Max:	-	

Штемпель времени, который показывает момент появления сбоя. Возможные источники штемпеля времени – P2114 (счетчик времени работы) и P2115 (часы реального времени).

Индекс:

- r0948[0] : последнее выключение ошибки --, время ошибки секунды+минуты
- r0948[1] : последнее выключение ошибки --, время ошибки часы+дни
- r0948[2] : последнее выключение ошибки --, время ошибки месяц+год
- r0948[3] : последнее выключение ошибки -1, время ошибки секунды+минуты
- r0948[4] : последнее выключение ошибки -1, время ошибки часы+дни
- r0948[5] : последнее выключение ошибки -1, время ошибки месяц+год
- r0948[6] : последнее выключение ошибки -2, время ошибки секунды+минуты
- r0948[7] : последнее выключение ошибки -2, время ошибки часы+дни
- r0948[8] : последнее выключение ошибки -2, время ошибки месяц+год
- r0948[9] : последнее выключение ошибки -3, время ошибки секунды+минуты
- r0948[10] : последнее выключение ошибки -3, время ошибки часы+дни
- r0948[11] : последнее выключение ошибки -3, время ошибки месяц+год

Пример:

Параметр P2115 используется как источник, если он был актуализирован через реальное время. В противоположном случае используется P2114.

Примечание:

P2115 может обновляться через AOP, процесс начального запуска, контроль привода и т.д.

r0949[8]	Значение сбоя	Тип данных: U16	Единица: -	Min: -	По умолчанию: -	Уровень 3																													
	Группа параметров: ALARMS			Max: -																															
Показывает для сервисных целей значение соответствующего сбоя. Если сбой не имеет значения, то устанавливается P0949 = 0. Значения не документированы, они сами распечатаны в протоколе о сбоях.																																			
Индекс:																																			
r0949[0] : последняя ошибка --, значение ошибки 1																																			
r0949[1] : последняя ошибка --, значение ошибки 2																																			
r0949[2] : последняя ошибка -1, значение ошибки 3																																			
r0949[3] : последняя ошибка -1, значение ошибки 4																																			
r0949[4] : последняя ошибка -2, значение ошибки 5																																			
r0949[5] : последняя ошибка -2, значение ошибки 6																																			
r0949[6] : последняя ошибка -3, значение ошибки 7																																			
r0949[7] : последняя ошибка -3, значение ошибки 8																																			
P0952	Сумма сохраненных сбоев	Тип данных: U16	Единица: -	Min: 0	По умолчанию: 0	Уровень 3																													
	Стат. Изм.: СТ Группа параметров: ALARMS	Активность: по подтверждению	QC: Нет	Max: 8																															
Показывает количество сбоев, записанных в P0947 (код последней ошибки)																																			
Зависимость:																																			
При установке 0 история ошибок сбрасывается (при изменении в 0 также сбрасывается параметр P0948, время ошибки).																																			
P0964[5]	Данные версии программного обеспечения	Тип данных: U16	Единица: -	Min: -	По умолчанию: -	Уровень 3																													
	Группа параметров: COMM			Max: -																															
Данные версии программного обеспечения.																																			
Индекс:																																			
r0964[0] : Фирма (Siemens = 42)																																			
r0964[1] : тип продукта																																			
r0964[2] : версия программного обеспечения																																			
r0964[3] : дата программного обеспечения (год)																																			
r0964[4] : дата программного обеспечения (день/месяц)																																			
Пример:																																			
<table border="1"> <thead> <tr> <th>HEX.</th> <th>Value</th> <th>Meaning</th> </tr> </thead> <tbody> <tr> <td>r0964[0]</td> <td>42</td> <td>SIEMENS</td> </tr> <tr> <td rowspan="7">r0964[1]</td> <td>1001</td> <td>MICROMASTER 420</td> </tr> <tr> <td>1002</td> <td>MICROMASTER 430</td> </tr> <tr> <td>1003</td> <td>MICRO- / COMBIMASTER 411</td> </tr> <tr> <td>1004</td> <td>MICROMASTER 410</td> </tr> <tr> <td>1005</td> <td>Reserved</td> </tr> <tr> <td>1006</td> <td>MICROMASTER 440 PX</td> </tr> <tr> <td>1007</td> <td>MICROMASTER 430</td> </tr> <tr> <td>r0964[2]</td> <td>105</td> <td>Firmware V1.05</td> </tr> <tr> <td>r0964[3]</td> <td>2001</td> <td rowspan="2">27.10.2001</td> </tr> <tr> <td>r0964[4]</td> <td>2710</td> </tr> </tbody> </table>							HEX.	Value	Meaning	r0964[0]	42	SIEMENS	r0964[1]	1001	MICROMASTER 420	1002	MICROMASTER 430	1003	MICRO- / COMBIMASTER 411	1004	MICROMASTER 410	1005	Reserved	1006	MICROMASTER 440 PX	1007	MICROMASTER 430	r0964[2]	105	Firmware V1.05	r0964[3]	2001	27.10.2001	r0964[4]	2710
HEX.	Value	Meaning																																	
r0964[0]	42	SIEMENS																																	
r0964[1]	1001	MICROMASTER 420																																	
	1002	MICROMASTER 430																																	
	1003	MICRO- / COMBIMASTER 411																																	
	1004	MICROMASTER 410																																	
	1005	Reserved																																	
	1006	MICROMASTER 440 PX																																	
	1007	MICROMASTER 430																																	
r0964[2]	105	Firmware V1.05																																	
r0964[3]	2001	27.10.2001																																	
r0964[4]	2710																																		
r0965	Профиль PROFIBUS	Тип данных: U16	Единица: -	Min: -	По умолчанию: -	Уровень 3																													
	Группа параметров: COMM			Max: -																															
Идентификация номера/версии профиля для PROFIDrive.																																			

r0967	Управляющее слово 1	Тип данных: U16	Единица: –	Min: -	По умолчанию: -	Max: -	Уровень 3
Группа параметров: COMM							
Показывает управляющее слово 1							
Битовые поля:							
Бит 00	ВКЛ / ОТКЛ1	0	НЕТ	1	ДА		
Бит 01	ОТКЛ2: электрический останов	0	ДА	1	НЕТ		
Бит 02	ОТКЛ3: быстрый останов	0	ДА	1	НЕТ		
Бит 03	Деблокировка импульсов	0	НЕТ	1	ДА		
Бит 04	Деблокировка датчика разгона (HLG)	0	НЕТ	1	ДА		
Бит 05	Старт датчика разгона (HLG)	0	НЕТ	1	ДА		
Бит 06	Деблокировка заданного значения	0	НЕТ	1	ДА		
Бит 07	Квитирование сбоя	0	НЕТ	1	ДА		
Бит 08	JOG вправо	0	НЕТ	1	ДА		
Бит 09	JOG влево	0	НЕТ	1	ДА		
Бит 10	Управление AG	0	НЕТ	1	ДА		
Бит 11	Реверсирование	0	НЕТ	1	ДА		
Бит 13	Потенциометр двигателя вверх	0	НЕТ	1	ДА		
Бит 14	Потенциометр двигателя вниз	0	НЕТ	1	ДА		
Бит 15	Бит CDS 0 (локальный / удаленный)	0	НЕТ	1	ДА		
r0968	Слово состояния 1	Тип данных: U16	Единица: –	Min: -	По умолчанию: -	Max: -	Уровень 3
Группа параметров: COMM							
Показывает активное слово состояния вентильного преобразователя частоты (в двоичном формате) и может быть использовано для индикации активных команд.							
Битовые поля:							
Бит 00	Готов к включению	0	НЕТ	1	ДА		
Бит 01	Готов к работе	0	НЕТ	1	ДА		
Бит 02	Привод работает	0	НЕТ	1	ДА		
Бит 03	Неисправность активна	0	НЕТ	1	ДА		
Бит 04	ОТКЛ2 активно	0	ДА	1	НЕТ		
Бит 05	ОТКЛ3 активно	0	ДА	1	НЕТ		
Бит 06	Блокировка ВКЛ активна	0	НЕТ	1	ДА		
Бит 07	Предупреждение активно	0	НЕТ	1	ДА		
Бит 08	Рассогласование уставки / действительного значения	0	ДА	1	НЕТ		
Бит 09	Управление через контроллер AG (PZD-управление)	0	НЕТ	1	ДА		
Бит 10	Достигнута максимальная частота	0	НЕТ	1	ДА		
Бит 11	Предупреждение: граничное значение тока двигателя	0	ДА	1	НЕТ		
Бит 12	Тормоз останова двигателя активен	0	НЕТ	1	ДА		
Бит 13	Перегрузка двигателя	0	ДА	1	НЕТ		
Бит 14	Правое вращение	0	НЕТ	1	ДА		
Бит 15	Перегрузка вентильного преобразователя частоты	0	ДА	1	НЕТ		

P0970	Сброс на заводскую настройку			Min:	0	Уровень 1
	Стат. Изм.: С	Тип данных: U16	Единица: -	По умолчанию:	0	
	Группа параметров: PAR_RESET	Активность: по подтверждению	QC: Нет	Max:	1	
<p>При P0970 = 1 все параметры возвращаются на свои стандартные значения.</p> <p>Настройки:</p> <p>0 Заблокирован</p> <p>1 Параметры сбрасываются в их исходные значения.</p> <p>Зависимость:</p> <p>Прежде всего установить P0010 = 30 (заводская настройка).</p> <p>Параметры могут сбрасываться в их стандартные значения только после остановки привода, т.е. все импульсы должны быть заблокированы.</p> <hr/> <p>Примечание:</p> <p>Следующие параметры сохраняют свои значения при сбросе на заводские настройки при:</p> <p>r0039 СО: счетчик потребляемой электроэнергии (кВт/ч.)</p> <p>P0100 Европа/Северная Америка</p> <p>P0918 СВ-адрес</p> <p>P2010 USS-контроллер скорости передачи данных</p> <p>P2011 USS-адрес</p>						
P0971	Загрузить значения из RAM в EEPROM			Min:	0	Уровень 3
	Стат. Изм.: CUT	Тип данных: U16	Единица: -	По умолчанию:	0	
	Группа параметров: COMM	Активность: по подтверждению	QC: Нет	Max:	1	
<p>Передаёт при настройке P0971 = 1 значения из RAM в EEPROM.</p> <p>настройки:</p> <p>0 Заблокирован</p> <p>1 Запуск передачи RAM->EEPROM</p> <hr/> <p>Примечание:</p> <p>Все значения в RAM передаются в EEPROM.</p> <p>После успешной передачи параметр автоматически устанавливается в 0 (стандартная настройка).</p>						

P1000[3]	Выбор заданного значения частоты			Min:	0	Уровень 1
	Стат. Изм.: СТ	Тип данных: U16	Единица: -	По умолчанию:	2	
	Группа параметров: SETPOINT	Активность: по подтверждению	QC: Да	Max:	77	

Выбирает источник заданного значения (уставка частоты). В приводимой ниже таблице вариантов настроек главная уставка выбирается по числам с наименьшим значением (т.е. от 0 до 7), а все дополнительные уставки выбираются по большим значениям чисел (т.е. от x0 до x7).

Настройки:

0	Главная уставка отсутствует	
1	Уставка потенциометра двигателя	
2	Аналоговое заданное значение	
3	Фиксированная частота	
4	USS в BOP-Link	
5	USS в COM-Link	
6	CB в COM-Link	
7	Аналоговое заданное значение 2	
10	Главная уставка отсутствует	+ уставка MOP
11	Уставка MOP	+ уставка MOP
12	Аналоговое заданное значение	+ уставка MOP
13	Фиксированная частота	+ уставка MOP
14	USS в BOP-Link	+ уставка MOP
15	USS в COM-Link	+ уставка MOP
16	CB в COM-Link	+ уставка MOP
17	Аналоговое заданное значение 2	+ уставка MOP
20	Главная уставка отсутствует	+ аналоговое заданное значение
21	Заданное значение MOP	+ аналоговое заданное значение
22	Аналоговое заданное значение	+ аналоговое заданное значение
23	Фиксированная частота	+ аналоговое заданное значение
24	USS в BOP-Link	+ аналоговое заданное значение
25	USS в COM-Link	+ аналоговое заданное значение
26	CB в COM-Link	+ аналоговое заданное значение
27	Аналоговое заданное значение 2	+ аналоговое заданное значение
30	Главная уставка отсутствует	+ фиксированная частота
31	заданное значение MOP	+ фиксированная частота
32	Аналоговое заданное значение	+ фиксированная частота
33	Фиксированная частота	+ фиксированная частота
34	USS в BOP-Link	+ фиксированная частота
35	USS в COM-Link	+ фиксированная частота
36	CB в COM-Link	+ фиксированная частота
37	Аналоговое заданное значение 2	+ фиксированная частота
40	Главная уставка отсутствует	+ USS в BOP-Link
41	заданное значение MOP	+ USS в BOP-Link
42	Аналоговое заданное значение	+ USS в BOP-Link
43	Фиксированная частота	+ USS в BOP-Link
44	USS в BOP-Link	+ USS в BOP-Link
45	USS в COM-Link	+ USS в BOP-Link
46	CB в COM-Link	+ USS в BOP-Link
47	Аналоговое заданное значение 2	+ USS в BOP-Link
50	Главная уставка отсутствует	+ USS в COM-Link
51	Заданное значение MOP	+ USS в COM-Link
52	Аналоговое заданное значение	+ USS в COM-Link
53	Фиксированная частота	+ USS в COM-Link
54	USS в BOP-Link	+ USS в COM-Link
55	USS в COM-Link	+ USS в COM-Link
57	Аналоговое заданное значение 2	+ USS в COM-Link
60	Главная уставка отсутствует	+ CB в COM-Link
61	Заданное значение MOP	+ CB в COM-Link
62	Аналоговое заданное значение	+ CB в COM-Link
63	Фиксированная частота	+ CB в COM-Link
64	USS в BOP-Link	+ CB в COM-Link
66	CB в COM-Link	+ CB в COM-Link
67	Аналоговое заданное значение 2	+ CB в COM-Link
70	Главная уставка отсутствует	+ аналоговое значение 2
71	MOP-заданное значение	+ аналоговое значение 2
72	Аналоговое заданное значение	+ аналоговое значение 2
73	Фиксированная частота	+ аналоговое значение 2
74	USS в BOP-Link	+ аналоговое значение 2
75	USS в COM-Link	+ аналоговое значение 2
76	CB в COM-Link	+ аналоговое значение 2
77	Аналоговое заданное значение 2	+ аналоговое значение 2

Индекс:

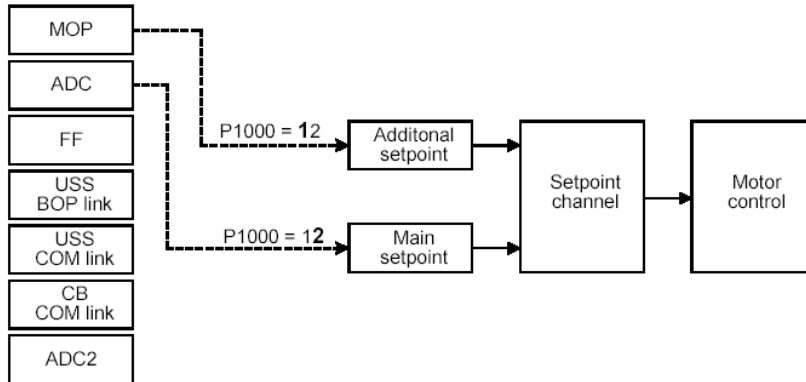
- P1000[0] : 1-й набор данных команд (CDS)
- P1000[1] : 2-й набор данных команд (CDS)
- P1000[2] : 3-й набор данных команд (CDS)

Пример:

При настройке 12 главная уставка (2) определяется через аналоговый вход («аналоговое заданное значение»), а дополнительная уставка (1) - при помощи потенциометра двигателя («заданное значение MOP»).

Example P1000 = 12 :

P1000 = 12	P1070 = 755	P1070	CI: Main setpoint
		r0755	CO: Act. ADC after scal. [4000h]
P1000 = 12	P1075 = 1050	P1075	CI: Additional setpoint
		r1050	CO: Act. Output freq. of the MOP



Примечание:

Отдельные цифры для главных уставок стоят без дополнительных уставок. При изменении параметра P1000 приводимые ниже в таблице параметры ViCo изменяются следующим образом:

		P1000 = xy								
		y = 0	y = 1	y = 2	y = 3	y = 4	y = 5	y = 6	y = 7	
P1000 = xy	x = 0	0.0	1050.0	755.0	1024.0	2015.1	2018.1	2050.1	755.1	P1070
		1.0	1.0	1.0	1.0	1.0	1.0	1.0	1.0	P1071
		0.0	0.0	0.0	0.0	0.0	0.0	0.0	0.0	P1075
		1.0	1.0	1.0	1.0	1.0	1.0	1.0	1.0	P1076
	x = 1	0.0	1050.0	755.0	1024.0	2015.1	2018.1	2050.1	755.1	P1070
		1.0	1.0	1.0	1.0	1.0	1.0	1.0	1.0	P1071
		1050.0	1050.0	1050.0	1050.0	1050.0	1050.0	1050.0	1050.0	P1075
		1.0	1.0	1.0	1.0	1.0	1.0	1.0	1.0	P1076
	x = 2	0.0	1050.0	755.0	1024.0	2015.1	2018.1	2050.1	755.1	P1070
		1.0	1.0	1.0	1.0	1.0	1.0	1.0	1.0	P1071
		755.0	755.0	755.0	755.0	755.0	755.0	755.0	755.0	P1075
		1.0	1.0	1.0	1.0	1.0	1.0	1.0	1.0	P1076
	x = 3	0.0	1050.0	755.01	1024.0	2015.1	2018.1	2050.1	755.1	P1070
		1.0	1.0	1.0	1.0	1.0	1.0	1.0	1.0	P1071
		1024.0	1024.0	1024.0	1024.0	1024.0	1024.0	1024.0	1024.0	P1075
		1.0	1.0	1.0	1.0	1.0	1.0	1.0	1.0	P1076
	x = 4	0.0	1050.0	755.0	1024.0	2015.1	2018.1	2050.1	755.1	P1070
		1.0	1.0	1.0	1.0	1.0	1.0	1.0	1.0	P1071
		2015.1	2015.1	2015.1	2015.1	2015.1	2015.1	2015.1	2015.1	P1075
		1.0	1.0	1.0	1.0	1.0	1.0	1.0	1.0	P1076
	x = 5	0.0	1050.0	755.0	1024.0	2015.1	2018.1	2050.1	755.1	P1070
		1.0	1.0	1.0	1.0	1.0	1.0	1.0	1.0	P1071
		2018.1	2018.1	2018.1	2018.1	2018.1	2018.1	2018.1	2018.1	P1075
		1.0	1.0	1.0	1.0	1.0	1.0	1.0	1.0	P1076
	x = 6	0.0	1050.0	755.0	1024.0	2015.1	2018.1	2050.1	755.1	P1070
		1.0	1.0	1.0	1.0	1.0	1.0	1.0	1.0	P1071
		2050.1	2050.1	2050.1	2050.1	2050.1	2050.1	2050.1	2050.1	P1075
		1.0	1.0	1.0	1.0	1.0	1.0	1.0	1.0	P1076
x = 7	0.0	1050.0	755.0	1024.0	2015.1	2018.1	2050.1	755.1	P1070	
	1.0	1.0	1.0	1.0	1.0	1.0	1.0	1.0	P1071	
	755.1	755.1	755.1	755.1	755.1	755.1	755.1	755.1	P1075	
	1.0	1.0	1.0	1.0	1.0	1.0	1.0	1.0	P1076	

Beispiel:

P1000 = 21 → P1070 = 1050.0
 P1071 = 1.0
 P1075 = 755.0
 P1076 = 1.0

Пример:

P1001[3]	Фиксированная частота 1	Min:	-650.00	Уровень 3	
	Стат. Изм.: CUT	Тип данных: Float	Единица: Гц		По умолчанию: 0.00
	Группа параметров: SETPOINT	Активность: тотчас	QC: Нет		Max: 650.00

Определяет заданное значение для фиксированной частоты 1 (FF1).

Существует три вида фиксированных частот.

1. прямой выбор
2. прямой выбор + команда ВКЛ
3. двоично-кодированный выбор + команда ВКЛ

1. Прямой выбор (P0701 – P0706 = 15):

В этом виде работы цифровой вход выбирает фиксированную частоту.

Если одновременно активны несколько входов, тогда выбранные частоты добавляются.

Например, FF1 + FF2 + FF3 + FF4 + FF5 + FF6.

2. Прямой выбор + ВКЛ-команда (P0701 – P0706 = 16):

При этом выборе фиксированной частоты фиксированные частоты комбинируются с командой ВКЛ. В этом режиме цифровой вход выбирает фиксированную частоту.

Если одновременно активны несколько входов, тогда выбранные частоты добавляются.

Например, FF1 + FF2 + FF3 + FF4 + FF5 + FF6.

3. Двоично-кодированный выбор + команда ВКЛ (P0701 – P0706 = 17):

При помощи этого метода могут выбираться до 16 фиксированных частот. Фиксированные частоты выбираются соответственно нижеследующей таблице:

Индекс:

P1001[0] : 1-й набор данных команд (DDS).

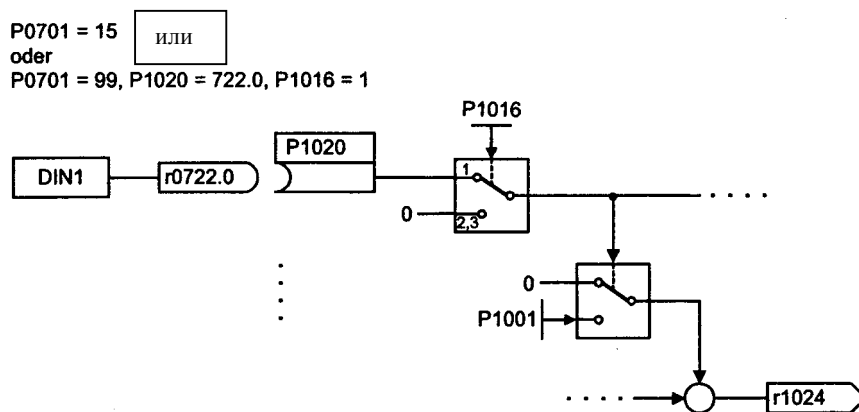
P1001[1] : 2-й набор данных команд (DDS).

P1001[2] : 3-й набор данных команд (DDS).

Пример:

		DIN4	DIN3	DIN2	DIN1
	OFF	Inactive	Inactive	Inactive	Inactive
P1001	FF1	Inactive	Inactive	Inactive	Active
P1002	FF2	Inactive	Inactive	Active	Inactive
P1003	FF3	Inactive	Inactive	Active	Active
P1004	FF4	Inactive	Active	Inactive	Inactive
P1005	FF5	Inactive	Active	Inactive	Active
P1006	FF6	Inactive	Active	Active	Inactive
P1007	FF7	Inactive	Active	Active	Active
P1008	FF8	Active	Inactive	Inactive	Inactive
P1009	FF9	Active	Inactive	Inactive	Active
P1022	FF10	Active	Inactive	Active	Inactive
P1011	FF11	Active	Inactive	Active	Active
P1012	FF12	Active	Active	Inactive	Inactive
P1013	FF13	Active	Active	Inactive	Active
P1014	FF14	Active	Active	Active	Inactive
P1015	FF15	Active	Active	Active	Active

Прямой выбор FF P1001 через DIN 1.



Зависимость:

Выбирает режим фиксированной частоты (при помощи P1000).

При прямом выборе необходима команда ВКЛ, чтобы запустить преобразователь (P0701 – P0706 = 15).

Примечание:

Фиксированные частоты могут выбираться через цифровые входы и комбинироваться с командой ВКЛ.

P1002[3]	Фиксированная частота 2	Min:	-650.00	Уровень 3	
	Стат. Изм.: CUT	Тип данных: Float	Единица: Гц		По умолчанию: 5.00
	Группа параметров: SETPOINT	Активность: тотчас	QC: Нет		Max: 650.00

Определяет заданное значение для фиксированной частоты 2(FF2).

Индекс:

P1002[0] : 1-й набор данных команд (DDS)

P1002[1] : 2-й набор данных команд (DDS)

P1002[2] : 3-й набор данных команд (DDS)

Подробности:

См. параметр P1001 (фиксированная частота 1).

P1003[3]	Фиксированная частота 3	Min:	-650.00	Уровень 3	
	Стат. Изм.: CUT	Тип данных: Float	Единица: Гц		По умолчанию: 10.00
	Группа параметров: SETPOINT	Активность: тотчас	QC: Нет		Max: 650.00

Определяет заданное значение для фиксированной частоты 3 (FF3).

Индекс:

P1003[0] : 1-й набор данных команд (DDS)

P1003[1] : 2-й набор данных команд (DDS)

P1003[2] : 3-й набор данных команд (DDS)

Подробности:

См. параметр P1001 (фиксированная частота 1).

P1004[3]	Фиксированная частота 4	Min: -650.00	Уровень 3
	Стат. Изм.: CUT Группа параметров: SETPOINT	Тип данных: Float Активность: тотчас	
<p>Определяет заданное значение для фиксированной частоты 4 (FF4).</p> <p>Индекс: P1004[0] : 1-й набор данных команд (DDS) P1004[1] : 2-й набор данных команд (DDS) P1004[2] : 3-й набор данных команд (DDS)</p> <p>Подробности: См. параметр P1001 (фиксированная частота 1).</p>			
P1005[3]	Фиксированная частота 5	Min: -650.00	Уровень 3
	Стат. Изм.: CUT Группа параметров: SETPOINT	Тип данных: Float Активность: тотчас	
<p>Определяет заданное значение для фиксированной частоты 5 (FF5).</p> <p>Индекс: P1005[0] : 1-й набор данных команд (DDS) P1005[1] : 2-й набор данных команд (DDS) P1005[2] : 3-й набор данных команд (DDS)</p> <p>Подробности: См. параметр P1001 (фиксированная частота 1).</p>			
P1006[3]	Фиксированная частота 6	Min: -650.00	Уровень 3
	Стат. Изм.: CUT Группа параметров: SETPOINT	Тип данных: Float Активность: тотчас	
<p>Определяет заданное значение для фиксированной частоты 6 (FF6).</p> <p>Индекс: P1006[0] : 1-й набор данных команд (DDS) P1006[1] : 2-й набор данных команд (DDS) P1006[2] : 3-й набор данных команд (DDS)</p> <p>Подробности: См. параметр P1001 (фиксированная частота 1).</p>			
P1007[3]	Фиксированная частота 7	Min: -650.00	Уровень 3
	Стат. Изм.: CUT Группа параметров: SETPOINT	Тип данных: Float Активность: тотчас	
<p>Определяет заданное значение для фиксированной частоты 7 (FF7).</p> <p>Индекс: P1007[0] : 1-й набор данных команд (DDS) P1007[1] : 2-й набор данных команд (DDS) P1007[2] : 3-й набор данных команд (DDS)</p> <p>Подробности: См. параметр P1001 (фиксированная частота 1).</p>			
P1008[3]	Фиксированная частота 8	Min: -650.00	Уровень 3
	Стат. Изм.: CUT Группа параметров: SETPOINT	Тип данных: Float Активность: тотчас	
<p>Определяет заданное значение для фиксированной частоты 8 (FF8).</p> <p>Индекс: P1008[0] : 1-й набор данных команд (DDS) P1008[1] : 2-й набор данных команд (DDS) P1008[2] : 3-й набор данных команд (DDS)</p> <p>Подробности: См. параметр P1001 (фиксированная частота 1).</p>			
P1009[3]	Фиксированная частота 9	Min: -650.00	Уровень 3
	Стат. Изм.: CUT Группа параметров: SETPOINT	Тип данных: Float Активность: тотчас	
<p>Определяет заданное значение для фиксированной частоты 9 (FF9).</p> <p>Индекс: P1009[0] : 1-й набор данных команд (DDS) P1009[1] : 2-й набор данных команд (DDS) P1009[2] : 3-й набор данных команд (DDS)</p> <p>Подробности: См. параметр P1001 (фиксированная частота 1).</p>			

P1010[3]	Фиксированная частота 10	Min: -650.00	Уровень
Стат. Изм.: CUT	Тип данных: Float	По умолчанию: 45.00	3
Группа параметров: SETPOINT	Активность: тотчас	Max: 650.00	
<p>Определяет заданное значение для фиксированной частоты 10 (FF10).</p> <p>Индекс: P1010[0] : 1-й набор данных команд (DDS) P1010[1] : 2-й набор данных команд (DDS) P1010[2] : 3-й набор данных команд (DDS)</p> <p>Подробности: См. параметр P1001 (фиксированная частота 1).</p>			
P1011[3]	Фиксированная частота 11	Min: -650.00	Уровень
Стат. Изм.: CUT	Тип данных: Float	По умолчанию: 50.00	3
Группа параметров: SETPOINT	Активность: тотчас	Max: 650.00	
<p>Определяет заданное значение для фиксированной частоты 11 (FF11).</p> <p>Индекс: P1011[0] : 1-й набор данных команд (DDS) P1011[1] : 2-й набор данных команд (DDS) P1011[2] : 3-й набор данных команд (DDS)</p> <p>Подробности: См. параметр P1001 (фиксированная частота 1).</p>			
P1012[3]	Фиксированная частота 12	Min: -650.00	Уровень
Стат. Изм.: CUT	Тип данных: Float	По умолчанию: 55.00	3
Группа параметров: SETPOINT	Активность: тотчас	Max: 650.00	
<p>Определяет заданное значение для фиксированной частоты 12 (FF12).</p> <p>Индекс: P1012[0] : 1-й набор данных команд (DDS) P1012[1] : 2-й набор данных команд (DDS) P1012[2] : 3-й набор данных команд (DDS)</p> <p>Подробности: См. параметр P1001 (фиксированная частота 1).</p>			
P1013[3]	Фиксированная частота 13	Min: -650.00	Уровень
Стат. Изм.: CUT	Тип данных: Float	По умолчанию: 60.00	3
Группа параметров: SETPOINT	Активность: тотчас	Max: 650.00	
<p>Определяет заданное значение для фиксированной частоты 13 (FF13).</p> <p>Индекс: P1013[0] : 1-й набор данных команд (DDS) P1013[1] : 2-й набор данных команд (DDS) P1013[2] : 3-й набор данных команд (DDS)</p> <p>Подробности: См. параметр P1001 (фиксированная частота 1).</p>			
P1014[3]	Фиксированная частота 14	Min: -650.00	Уровень
Стат. Изм.: CUT	Тип данных: Float	По умолчанию: 65.00	3
Группа параметров: SETPOINT	Активность: тотчас	Max: 650.00	
<p>Определяет заданное значение для фиксированной частоты 14 (FF14).</p> <p>Индекс: P1014[0] : 1-й набор данных команд (DDS) P1014[1] : 2-й набор данных команд (DDS) P1014[2] : 3-й набор данных команд (DDS)</p> <p>Подробности: См. параметр P1001 (фиксированная частота 1).</p>			
P1015[3]	Фиксированная частота 15	Min: -650.00	Уровень
Стат. Изм.: CUT	Тип данных: Float	По умолчанию: 65.00	3
Группа параметров: SETPOINT	Активность: тотчас	Max: 650.00	
<p>Определяет заданное значение для фиксированной частоты 15 (FF15).</p> <p>Индекс: P1015[0] : 1-й набор данных команд (DDS) P1015[1] : 2-й набор данных команд (DDS) P1015[2] : 3-й набор данных команд (DDS)</p> <p>Подробности: См. параметр P1001 (фиксированная частота 1).</p>			

P1016	Режим фиксированной частоты – бит 0	Min:	1	Уровень 3
	Стат. Изм.: CT Тип данных: U16 Единица: - По умолчанию: 1		1	
	Группа параметров: Активность: по QC. Нет Max:		3	
	SETPOINT подтверждению			
	Фиксированные частоты могут выбираться через три различных метода. Параметр P1016 определяет метод выбора, бит 0.			
	Настройки:			
	1	Фиксированная частота двоично-кодированная		
	2	Фиксированная частота двоично-кодированная + команда ВКЛ		
	3	Фиксированная частота BCD-кодированная + команда ВКЛ		
	Подробности:			
	В таблице в P1001 (фиксированная частота 1) описывается применение фиксированных частот.			
P1017	Режим фиксированной частоты – бит 1	Min:	1	Уровень 3
	Стат. Изм.: CT Тип данных: U16 Единица: - По умолчанию: 1		1	
	Группа параметров: Активность: по QC. Нет Max:		3	
	SETPOINT подтверждению			
	Фиксированные частоты могут выбираться через три различных метода. Параметр P1017 определяет метод выбора, бит 1.			
	Настройки:			
	1	Фиксированная частота двоично-кодированная		
	2	Фиксированная частота двоично-кодированная + команда ВКЛ		
	3	Фиксированная частота BCD-кодированная + команда ВКЛ		
	Подробности:			
	В таблице в P1001 (фиксированная частота 1) описывается применение фиксированных частот.			
P1018	Режим фиксированной частоты – бит 2	Min:	1	Уровень 3
	Стат. Изм.: CT Тип данных: U16 Единица: - По умолчанию: 1		1	
	Группа параметров: Активность: по QC. Нет Max:		3	
	SETPOINT подтверждению			
	Фиксированные частоты могут выбираться через три различных метода. Параметр P1018 определяет метод выбора, бит 2.			
	Настройки:			
	1	Фиксированная частота двоично-кодированная		
	2	Фиксированная частота двоично-кодированная + команда ВКЛ		
	3	Фиксированная частота BCD-кодированная + команда ВКЛ		
	Подробности:			
	В таблице в P1001 (фиксированная частота 1) описывается применение фиксированных частот.			
P1019	Режим фиксированной частоты – бит 3	Min:	1	Уровень 3
	Стат. Изм.: CT Тип данных: U16 Единица: - По умолчанию: 1		1	
	Группа параметров: Активность: по QC. Нет Max:		3	
	SETPOINT подтверждению			
	Фиксированные частоты могут выбираться через три различных метода. Параметр P1019 определяет метод выбора, бит 3.			
	Настройки:			
	1	Фиксированная частота двоично-кодированная		
	2	Фиксированная частота двоично-кодированная + команда ВКЛ		
	3	Фиксированная частота BCD-кодированная + команда ВКЛ		
	Подробности:			
	В таблице в P1001 (фиксированная частота 1) описывается применение фиксированных частот.			
P1020[3]	В1: выбор фиксированной частоты бит 0	Min:	0:0	Уровень 3
	Стат. Изм.: CT Тип данных: U32 Единица: - По умолчанию: 0:0		0:0	
	Группа параметров: Активность: по QC. Нет Max:		4000:0	
	COMMANDS подтверждению			
	Определяет источник, с которым осуществляется выбор фиксированной частоты.			
	Настройки:			
	P1020 =	722.0	→ цифровой вход 1	
	P1021 =	722.1	→ цифровой вход 2	
	P1022 =	722.2	→ цифровой вход 3	
	P1023 =	722.3	→ цифровой вход 4	
	P1026 =	722.4	→ цифровой вход 5	
	P1028 =	722.5	→ цифровой вход 6	
	Индекс:			
	P1020[0] : 1-й набор данных команд (CDS)			
	P1020[1] : 2-й набор данных команд (CDS)			
	P1020[2] : 3-й набор данных команд (CDS)			
	Зависимость:			
	Доступ возможен только при P0701 – P0706 = 99 (функция цифровых входов = BICO).			

P1021[3]	В1: выбор фиксированной частоты бит 1	Min: 0:0	Уровень
Стат. Изм.: СТ	Тип данных: U32	По умолчанию: 0:0	3
Группа параметров: COMMANDS	Активность: по подтверждению	Max: 4000:0	
Определяет источник, с которым осуществляется выбор фиксированной частоты.			
Индекс:			
P1021[0] : 1-й набор данных команд (CDS)			
P1021[1] : 2-й набор данных команд (CDS)			
P1021[2] : 3-й набор данных команд (CDS)			
Зависимость:			
Доступ возможен только при P0701 – P0706 = 99 (функция цифровых входов = BICO).			
Подробности:			
Самые часто выбираемые настройки находятся в P1020 (выбор фиксированной частоты бит 0).			
P1022[3]	В1: выбор фиксированной частоты бит 2	Min: 0:0	Уровень
Стат. Изм.: СТ	Тип данных: U32	По умолчанию: 0:0	3
Группа параметров: COMMANDS	Активность: по подтверждению	Max: 4000:0	
Определяет источник, с которым осуществляется выбор фиксированной частоты.			
Индекс:			
P1022[0] : 1-й набор данных команд (CDS)			
P1022[1] : 2-й набор данных команд (CDS)			
P1022[2] : 3-й набор данных команд (CDS)			
Зависимость:			
Доступ возможен только при P0701 – P0706 = 99 (функция цифровых входов = BICO).			
Подробности:			
Самые часто выбираемые настройки находятся в P1020 (выбор фиксированной частоты бит 0).			
P1023[3]	В1: выбор фиксированной частоты бит 3	Min: 0:0	Уровень
Стат. Изм.: СТ	Тип данных: U32	По умолчанию: 722:3	3
Группа параметров: COMMANDS	Активность: по подтверждению	Max: 4000:0	
Определяет источник, с которым осуществляется выбор фиксированной частоты.			
Индекс:			
P1023[0] : 1-й набор данных команд (CDS)			
P1023[1] : 2-й набор данных команд (CDS)			
P1023[2] : 3-й набор данных команд (CDS)			
Зависимость:			
Доступ возможен только при P0701 – P0706 = 99 (функция цифровых входов = BICO).			
Подробности:			
Самые часто выбираемые настройки находятся в P1020 (выбор фиксированной частоты бит 0).			
r1024	СО: действительная фиксированная частота	Min: -	Уровень
Группа параметров: SETPOINT	Тип данных: Float	По умолчанию: -	3
	Единица: Гц	Max: -	
Показывает сумму выбранных фиксированных частот.			
P1025	Режим фиксированной частоты – бит 4	Min: 1	Уровень
Стат. Изм.: СТ	Тип данных: U16	По умолчанию: 1	3
Группа параметров: SETPOINT	Активность: по подтверждению	Max: 2	
Прямой выбор или прямой выбор + команда ВКЛ для бита 4			
Настройки:			
1 Фиксированная частота двоично-кодированная			
2 Фиксированная частота двоичная + команда ВКЛ			
Подробности:			
В параметре P1001 описывается применение фиксированных частот.			
P1026[3]	В1: выбор фиксированной частоты бит 4	Min: 0:0	Уровень
Стат. Изм.: СТ	Тип данных: U32	По умолчанию: 722:4	3
Группа параметров: COMMANDS	Активность: по подтверждению	Max: 4000:0	
Определяет источник, с которым осуществляется выбор фиксированной частоты.			
Индекс:			
P1026[0] : 1-й набор данных команд (CDS)			
P1026[1] : 2-й набор данных команд (CDS)			
P1026[2] : 3-й набор данных команд (CDS)			
Зависимость:			
Доступ возможен только при P0701 – P0706 = 99 (функция цифровых входов = BICO).			
Подробности:			
Самые часто выбираемые Настройки можно найти в P1020 (выбор фиксированной частоты бит 0).			

P1027	Режим фиксированной частоты – бит 5	Min:	1	Уровень 3
	Стат. Изм.: СТ Тип данных: U16 Единица: - Группа параметров: Активность: по QC. Нет По умолчанию: 1 SETPOINT подтверждению Max: 2			
Прямой выбор или прямой выбор + команда ВКЛ для бита 5				
Настройки:				
1 Фиксированная частота двоично-кодированная				
2 Фиксированная частота двоичная + команда ВКЛ				
Подробности:				
В параметре P1001 описывается применение фиксированных частот.				
P1028[3]	В1: выбор фиксированной частоты бит 5	Min:	0:0	Уровень 3
	Стат. Изм.: СТ Тип данных: U32 Единица: - Группа параметров: Активность: по QC. Нет По умолчанию: 722:5 COMMANDS подтверждению Max: 4000:0			
Определяет источник, с которым осуществляется выбор фиксированной частоты.				
Индекс:				
P1028[0] : 1-й набор данных команд (CDS)				
P1028[1] : 21-й набор данных команд (CDS)				
P1028[2] : 3-й набор данных команд (CDS)				
Зависимость:				
Доступ возможен только при P0701 – P0706 = 99 (функция цифровых входов = BICO).				
Подробности:				
Самые часто выбираемые Настройки можно найти в P1020 (выбор фиксированной частоты бит 0).				
P1031[3]	Память заданного значения MOP	Min:	0	Уровень 3
	Стат. Изм.: CUT Тип данных: U16 Единица - Группа параметров: Активность: по QC. Нет По умолчанию: 0 SETPOINT подтверждению Max: 1			
Записывает последнее заданное значение потенциометра двигателя, которое было активно перед командой ВЫКЛ или выключением.				
Настройки:				
0 Заданное значение MOP не записывается				
1 Заданное значение MOP записывается в P1040				
Индекс:				
P1031[0] : 1-й набор данных команд (DDS)				
P1031[1] : 2-й набор данных команд (DDS)				
P1031[2] : 3-й набор данных команд (DDS)				
Примечание:				
При следующей команде ВКЛ уставкой для потенциометра двигателя служит значение, записанное в параметре P1040 (уставка MOP).				
P1032	Блокировать функцию реверсирования MOP	Min:	0	Уровень 3
	Стат. Изм.: СТ Тип данных: U16 Единица - Группа параметров: Активность: по QC. Нет По умолчанию: 1 SETPOINT подтверждению Max: 1			
Блокирует функцию реверсирования MOP.				
Настройки:				
0 Реверсирование разрешено				
1 Реверсирование заблокировано				
Зависимость:				
Потенциометр двигателя (P1040) должен выбираться как главная или дополнительная уставка (через P1000).				
Примечание:				
Число оборотов двигателя можно изменять через уставку потенциометра двигателя (увеличение / уменьшение частоты через цифровые входы или через кнопки вверх / вниз на клавиатуре BOP).				
P1035[3]	В1: выбор для увеличения MOP	Min:	0:0	Уровень 3
	Стат. Изм.: СТ Тип данных: U32 Единица: - Группа параметров: Активность: по QC. Нет По умолчанию: 19:13 COMMANDS подтверждению Max: 4000:0			
Определяет источник для увеличения уставки потенциометра двигателя				
Индекс:				
P1035[0] : 1-й набор данных команд (CDS)				
P1035[1] : 2-й набор данных команд (CDS)				
P1035[2] : 3-й набор данных команд (CDS)				
Настройки:				
722.0 = цифровой вход 1 (P0701 должен быть установлен в 99, BICO)				
722.1 = цифровой вход 2 (P0702 должен быть установлен в 99, BICO)				
722.2 = цифровой вход 3 (P0703 должен быть установлен в 99, BICO)				
722.3 = цифровой вход 4 (P0704 должен быть установлен в 99, BICO)				
722.4 = цифровой вход 5 (P0705 должен быть установлен в 99, BICO)				
722.5 = цифровой вход 6 (P0706 должен быть установлен в 99, BICO)				
722.6 = цифровой вход 7 (через аналоговый вход 1, P0707 должен быть установлен в 99)				
722.7 = цифровой вход 8 (через аналоговый вход 2, P0708 должен быть установлен в 99)				
19.D = MOP вверх через BOP				

P1036[3]	В1: выбор для уменьшения МОР			Min:	0:0	Уровень 3	
	Стат. Изм.:	СТ	Тип данных:	U32	По умолчанию:		19:14
	Группа параметров:	COMMANDS	Активность:	по подтверждению	QC:		Нет

Определяет источник для уменьшения уставки потенциометра двигателя

Индекс:

- P1036[0] : 1-й набор данных команд (CDS)
- P1036[1] : 2-й набор данных команд (CDS)
- P1036[2] : 3-й набор данных команд (CDS)

Настройки:

- 722.0 = цифровой вход 1 (P0701 должен быть установлен в 99, В1СО)
- 722.1 = цифровой вход 2 (P0702 должен быть установлен в 99, В1СО)
- 722.2 = цифровой вход 3 (P0703 должен быть установлен в 99, В1СО)
- 722.3 = цифровой вход 4 (P0704 должен быть установлен в 99, В1СО)
- 722.4 = цифровой вход 5 (P0705 должен быть установлен в 99, В1СО)
- 722.5 = цифровой вход 6 (P0706 должен быть установлен в 99, В1СО)
- 722.6 = цифровой вход 7 (через аналоговый вход 1, P0707 должен быть установлен в 99)
- 722.7 = цифровой вход 8 (через аналоговый вход 2, P0708 должен быть установлен в 99)

19.E = МОР вниз через ВОР

1040[3]	Уставка для потенциометра двигателя			Min:	-650:00	Уровень 2	
	Стат. Изм.:	CUT	Тип данных:	Float	По умолчанию:		5.00
	Группа параметров:	SETPOINT	Активность:	точтас	QC:		Нет

Определяет заданное значение для потенциометра двигателя (P1000 = 1).

Индекс:

- P1040[0] : 1-й набор данных команд (DDS)
- P1040[1] : 2-й набор данных команд (DDS)
- P1040[2] : 3-й набор данных команд (DDS)

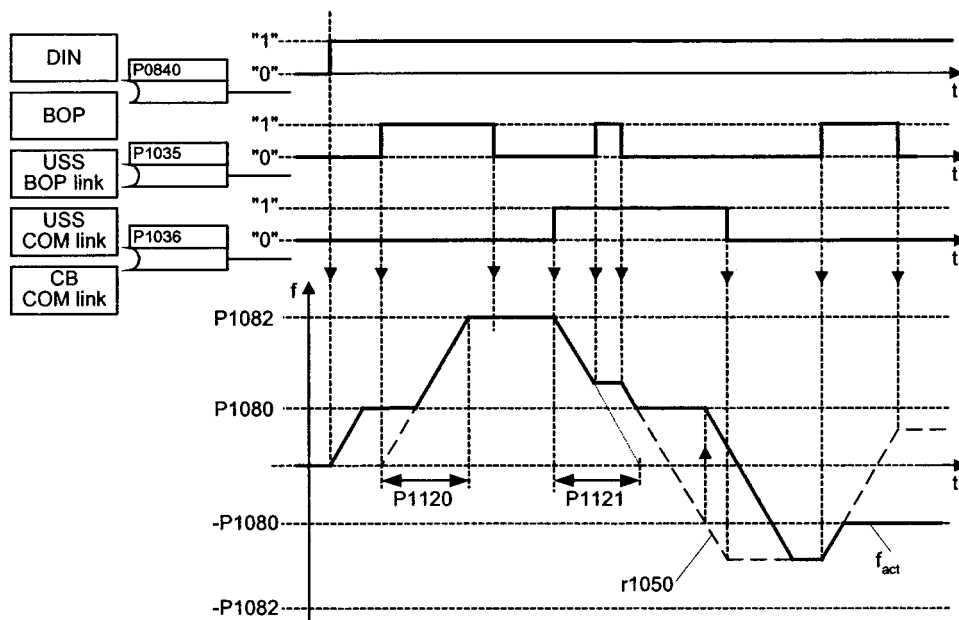
Примечание:

При выборе потенциометра двигателя в качестве главной или дополнительной уставки стандартно через P1032 происходит блокировка реверсирования (блокировать реверсирование МОР).

Для деблокирования реверсирования установить P1032 = 0.

r1050	СО: МОР – выходная частота			Min:	-	Уровень 3	
	Тип данных:	Float	Единица:	Гц	По умолчанию:		-
	Группа параметров:	SETPOINT	QC:	Нет	Max:		-

Показывает действующую выходную частоту заданного значения потенциометра двигателя ([Гц]).



P1070[3]	SI: выбор главной уставки (HSW)	Min: 0:0	Уровень 3
	Стат. Изм.: СТ Тип данных: U32 Единица: - Группа параметров: Активность: по QC: Нет SETPOINT подтверждению	По умолчанию: 755:0 Max: 4000:0	
Определяет источник главного заданного значения (HSW). Индекс: P1028[0] : 1-й набор данных команд (CDS) P1028[1] : 2-й набор данных команд (CDS) P1028[2] : 3-й набор данных команд (CDS) Настройки: 755 = аналоговое входное заданное значение 1024 = уставка фиксированной частоты 1050 = уставка потенциометра двигателя (уставка MOP)			
P1071[3]	SI: выбор скалирования главной уставки HSW	Min: 0:0	Уровень 3
	Стат. Изм.: СТ Тип данных: U32 Единица: - Группа параметров: Активность: по QC: Нет SETPOINT подтверждению	По умолчанию: 1:0 Max: 4000:0	
Определяет источник скалирования главного заданного значения (HSW-скалирование). Настройки: 755 = аналоговое входное заданное значение 1024 = уставка фиксированной частоты 1050 = уставка потенциометра двигателя (заданное значение MOP) Индекс: P1071[0] : 1-й набор данных команд (CDS) P1071[1] : 2-й набор данных команд (CDS) P1071[2] : 3-й набор данных команд (CDS)			
P1074[3]	VI: блокировка дополнительного заданного значения	Min: 0:0	Уровень 3
	Стат. Изм.: CUT Тип данных: U32 Единица: - Группа параметров: Активность: по QC: Нет COMMANDS подтверждению	По умолчанию: 0:0 Max: 4000:0	
Деактивирует дополнительную уставку (ZUSW). Настройки: 722.0 = цифровой вход 1 (P0701 должен быть установлен в 99, BICO) 722.1 = цифровой вход 2 (P0702 должен быть установлен в 99, BICO) 722.2 = цифровой вход 3 (P0703 должен быть установлен в 99, BICO) 722.3 = цифровой вход 4 (P0704 должен быть установлен в 99, BICO) 722.4 = цифровой вход 5 (P0705 должен быть установлен в 99, BICO) 722.5 = цифровой вход 6 (P0706 должен быть установлен в 99, BICO) 722.6 = цифровой вход 7 (через аналоговый вход 1, P0707 должен быть установлен в 99) 722.7 = цифровой вход 8 (через аналоговый вход 2, P0708 должен быть установлен в 99) Индекс: P1074[0] : 1-й набор данных команд (CDS) P1074[1] : 2-й набор данных команд (CDS) P1074[2] : 31-й набор данных команд (CDS)			
P1075[3]	SI: выбор дополнительного заданного значения	Min: 0:0	Уровень 3
	Стат. Изм.: СТ Тип данных: U32 Единица: - Группа параметров: Активность: по QC: Нет SETPOINT подтверждению	По умолчанию: 0:0 Max: 4000:0	
Определяет источник дополнительного заданного значения (ZUSW), которое должно использоваться вместе с главной уставкой (HSW, см. P1070). Настройки: 755 = аналоговое входное заданное значение 1024 = уставка фиксированной частоты 1050 = уставка потенциометра двигателя (заданное значение MOP) Индекс: P1075[0] : 1-й набор данных команд (CDS) P1075[1] : 2-й набор данных команд (CDS) P1075[2] : 3-й набор данных команд (CDS)			

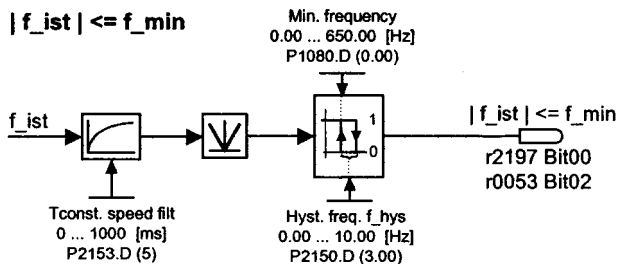
P1076[3]	С1: выбор скалирования ZUSW (дополнительной уставки)	Min: 0:0	Уровень 3
	Стат. Изм.: СТ Тип данных: U32 Единица -	По умолчанию: 1:0	
	Группа параметров: SETPOINT Активность: по подтверждению QC. Нет	Max: 4000:0	
<p>Определяет источник скалирования дополнительной уставки (ZUSW), которая должна использоваться вместе с главной уставкой (HSW, см. P1070).</p> <p>Индекс: P1076[0] : 1-й набор данных команд (CDS) P1076[1] : 2-й набор данных команд (CDS) P1076[2] : 3-й набор данных команд (CDS)</p> <p>Настройки: 1 = скалирование с 1,0 (100%) 755 = аналоговое входное заданное значение</p> <p>1024 = уставка фиксированной частоты 1050 = уставка МОР</p>			
r1078	СО: индикация общего заданного значения	Min: -	Уровень 3
	Группа параметров: SETPOINT	По умолчанию: -	
	Тип данных: Float Единица Гц	Max: -	
<p>Показывает сумму главного и дополнительного заданного значения в [Гц].</p>			

P1080[3]	Минимальная частота			Min: 0.00	Уровень 1
	Стат. Изм.: CUT	Тип данных: Float	Единица: Гц	По умолчанию: 0.00	
	Группа параметров: SETPOINT	Активность: точчас	QC: Да	Max: 650.00	

Устанавливает наименьшую частоту двигателя [Гц], с которой двигатель работает независимо от заданного значения частоты. Если уставка меньше значения параметра P1080, то с учетом знака происходит установка исходной частоты на P1080.

Минимальная частота P1080 представляет собой для всех источников уставок частоты (напр., ADC, MOP, FF, USS), за исключением уставок JOG, частоту пропускания около 0 Гц (аналогично P1091). Т.е. полоса частот +/- P1080 будет оптимальной по времени для рампы (линейных характеристик) разгона и торможения. Задержка внутри полосы частот невозможна (см. пример).

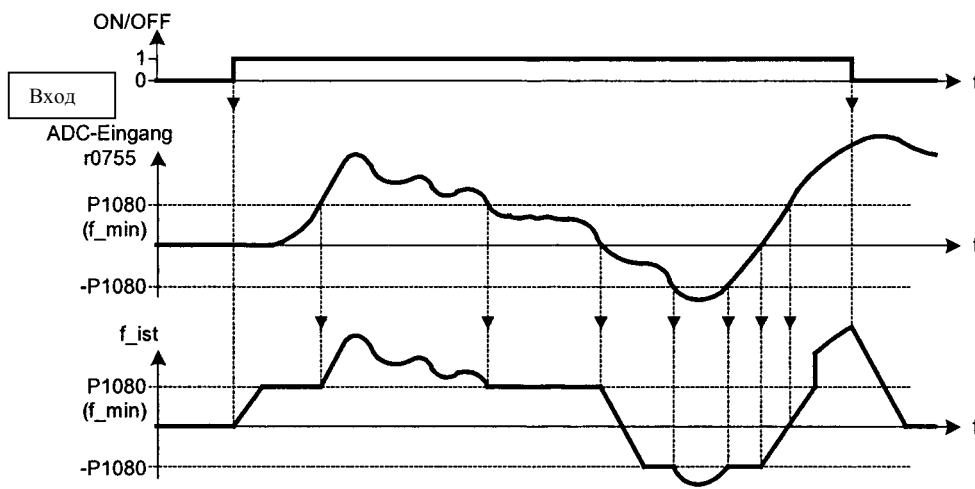
Кроме того, благодаря следующей функции сигнализации будет выдан сигнал о падении фактической частоты f_{ist} ниже минимального значения P1080.



Индекс:

- P1080[0] : 1-й набор данных привода (DDS)
- P1080[1] : 2-й набор данных привода (DDS)
- P1080[2] : 3-й набор данных привода (DDS)

Пример:



Примечание:

Установленное здесь значение действует для обоих направлений вращения.

При определенных обстоятельствах (например, пуск / возврат, ограничение тока) двигатель может работать при минимальной частоте.

P1082[3]	Максимальная частота			Min:	0.00	Уровень 1			
	Стат. Изм.:	СТ	Тип данных:	Float	По умолчанию:		50.00		
	Группа параметров:	SETPOINT	Активность:	по подтверждению	QC:		Да	Max:	650.00
				Единица	Гц				

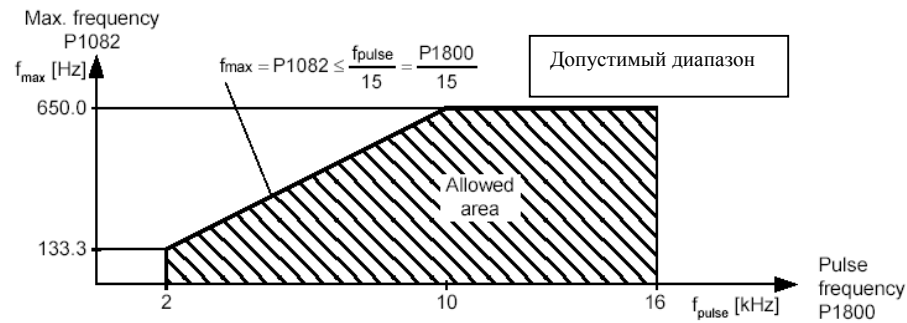
Устанавливает наибольшую частоту двигателя [Гц], с которой двигатель работает независимо от уставки частоты.

Индекс:

- P1082[0] : 1-й набор данных привода (DDS)
- P1082[1] : 2-й набор данных привода (DDS)
- P1082[2] : 3-й набор данных привода (DDS)

Зависимость:

Максимальная частота двигателя ограничена частотой импульсов P1800 следующей характеристики отклонений от нормы:



Примечание:

Установленное здесь значение действует для обоих направлений вращения.

Максимальная выходная частота вентиляного преобразователя частоты может быть превышена при следующих условиях:

P1335 ≠ 0 (активна компенсация скольжения)

$$f_{\max}(P1335) = f_{\max} + f_{\text{slip,max}} = P1082 + \frac{P1336}{100} \cdot \frac{r0330}{100} \cdot P0310$$

P1200 ≠ 0 (Fangen aktiv)

$$f_{\max}(P1200) = f_{\max} + 2 \cdot f_{\text{slip,norm}} = P1082 + 2 \cdot \frac{r0330}{100} \cdot P0310$$

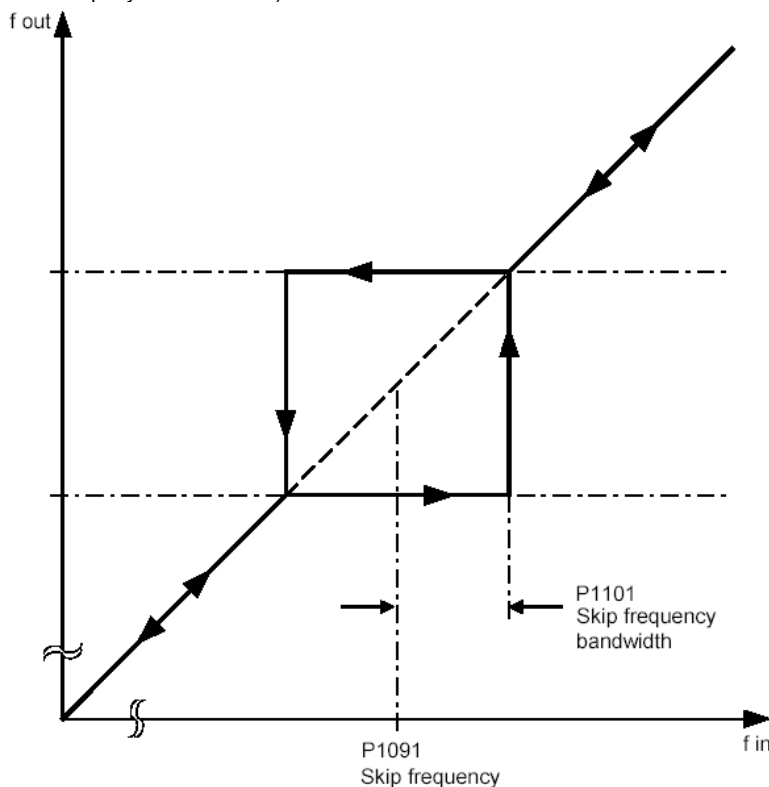
Подхват активен

Внимание:

Максимальное число оборотов двигателя зависит от механических ограничений.

P1091[3]	Частота пропускания 1			Min:	0.00	Уровень 3
	Стат. Изм.: CUT	Тип данных: Float	Единица: Гц	По умолчанию:	0.00	
	Группа параметров: SETPOINT	Активность: тотчас	QC: Нет	Max:	650.00	

Предотвращает механический эффект резонанса и подавляет частоты в диапазоне от +/- P1101 (ширина полосы пропускания частот).



Индекс:

- P1091[0] : 1-й набор данных привода (DDS)
- P1091[1] : 2-й набор данных привода (DDS)
- P1091[2] : 3-й набор данных привода (DDS)

Внимание:

Стационарный режим в подавленном диапазоне частот невозможен; диапазон просто пробегается (по рампе).

Если, к примеру, P1091 = 10 Гц, а P1101 = 2 Гц, непрерывная работа между 10 Гц +/- 2 Гц (т.е. между 8 и 12 Гц) невозможна.

P1092[3]	Частота пропускания 2			Min:	0.00	Уровень 3
	Стат. Изм.: CUT	Тип данных: Float	Единица: Гц	По умолчанию:	0.00	
	Группа параметров: SETPOINT	Активность: тотчас	QC: Нет	Max:	650.00	

Предотвращает механический эффект резонанса и подавляет частоты в диапазоне от +/- P1101 (ширина полосы пропускания частот).

Индекс:

- P1092[0] : 1-й набор данных привода (DDS)
- P1092[1] : 2-й набор данных привода (DDS)
- P1092[2] : 3-й набор данных привода (DDS)

Подробности:

См. P1091 (Частота пропускания 1)

P1093[3]	Частота пропускания 3			Min:	0.00	Уровень 3
	Стат. Изм.: CUT	Тип данных: Float	Единица: Гц	По умолчанию:	0.00	
	Группа параметров: SETPOINT	Активность: тотчас	QC: Нет	Max:	650.00	

Предотвращает механический эффект резонанса и подавляет частоты в диапазоне от +/- P1101 (ширина полосы пропускания частот).

Индекс:

- P1093[0] : 1-й набор данных привода (DDS)
- P1093[1] : 2-й набор данных привода (DDS)
- P1093[2] : 3-й набор данных привода (DDS)

Подробности:

См. P1091 (Частота пропускания 1)

1094[3]	Частота пропускания 4			Min:	0.00	Уровень 3
	Стат. Изм.: CUT	Тип данных: Float	Единица Гц	По умолчанию:	0.00	
	Группа параметров: SETPOINT	Активность: тотчас	QC. Нет	Max:	650.00	
Предотвращает механический эффект резонанса и подавляет частоты в диапазоне от +/- P1101 (ширина полосы пропускания частот).						
Индекс:						
P1094[0] : 1-й набор данных привода (DDS)						
P1094[1] : 1-й набор данных привода (DDS)						
P1094[2] : 3-й набор данных привода (DDS)						
Подробности:						
См. P1091 (Частота пропускания 1)						
P1101[3]	Ширина полосы пропускания частот			Min:	0.00	Уровень 3
	Стат. Изм.: CUT	Тип данных: Float	Единица Гц	По умолчанию:	2.00	
	Группа параметров: SETPOINT	Активность: тотчас	QC. Нет	Max:	10.00	
Задаёт ширину полосы пропускания частот, которая применяется в частотах (P1091 – P1094) (в [Гц]).						
Индекс:						
P1101[0] : 1-й набор данных привода (DDS)						
P1101[1] : 1-й набор данных привода (DDS)						
P1101[2] : 1-й набор данных привода (DDS)						
Подробности:						
См. P1091 (Частота пропускания 1)						
P1110[3]	В1: блокировка отрицательного заданного значения			Min:	0:0	Уровень 3
	Стат. Изм.: СТ	Тип данных: U32	Единица -	По умолчанию:	1:0	
	Группа параметров: COMMANDS	Активность: по подтверждению	QC. Нет	Max:	4000:0	
Подавляет изменение направления вращения и этим препятствует, чтобы двигатель при отрицательной уставке реверсировался. Вместо этого он вращается в нормальном направлении при минимальной частоте (P1080).						
Настройки:						
0 Деактивизировано						
1 Активизировано						
Индекс:						
P1110[0] : 1-й набор данных команд (CDS)						
P1110[1] : 2-й набор данных команд (CDS)						
P1110[2] : 3-й набор данных команд (CDS)						
Примечание:						
Можно деактивизировать все команды торможения (т.е. команда игнорируется). Чтобы это сделать, установите отдельно P0719 = 0 (удаленный выбор источника команд / уставок) и определите источники команд (P1113).						
Внимание:						
При помощи этой функции «функция команд на реверсирование» не деактивизируется; вместо этого команда на реверсирование вызывает продолжение нормального режима работы двигателя, как описано выше.						
P1113[3]	В1: выбор реверсирования			Min:	0:0	Уровень 3
	Стат. Изм.: СТ	Тип данных: U32	Единица -	По умолчанию:	722:1	
	Группа параметров: COMMANDS	Активность: по подтверждению	QC. Нет	Max:	4000:0	
Определяет источник команды реверсирования, которая используется, если P0719 = 0 (удаленный выбор команды / источника заданного значения).						
Индекс:						
P1113[0] : 1-й набор данных команд (CDS)						
P1113[1] : 2-й набор данных команд (CDS)						
P1113[2] : 3-й набор данных команд (CDS)						
Настройки:						
722.0 = цифровой вход 1 (P0701 должен быть установлен в 99, BICO)						
722.1 = цифровой вход 2 (P0702 должен быть установлен в 99, BICO)						
722.2 = цифровой вход 3 (P0703 должен быть установлен в 99, BICO)						
722.3 = цифровой вход 4 (P0704 должен быть установлен в 99, BICO)						
722.4 = цифровой вход 5 (P0705 должен быть установлен в 99, BICO)						
722.5 = цифровой вход 6 (P0706 должен быть установлен в 99, BICO)						
19.B = реверсирование через BOP						

r1114	СО: уставка после блока реверсирования	Min: -	Уровень 3
	Группа параметров: SETPOINT	По умолчанию: -	
	Тип данных: Float Единица: Гц	Max: -	

Показывает заданную частоту после функционального блока для изменения направления вращения.

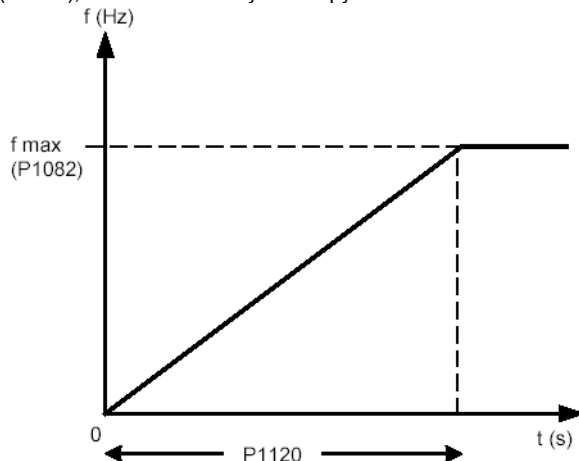
r1119	СО: заданное значение перед датчиком разгона	Min: -	Уровень 3
	Группа параметров: SETPOINT	По умолчанию: -	
	Тип данных: Float Единица: Гц	Max: -	

Показывает уставку перед датчиком разгона (HLG) после модификации при помощи других функций, например

- * P1110 В1: устранить отрицательное значение уставки частоты
- * P1091 – P1094 частоты пропускания,
- * P1080 минимальная частота
- * P1082 максимальная частота
- * ограничения,
- * и т.д.

P1120[3]	Время разгона	Min: 0.00	Уровень 1
	Стат. Изм.: CUT	По умолчанию: 10.00	
	Группа параметров: SETPOINT	Max: 650.00	
	Тип данных: Float Единица: с		
	Активность: по подтверждению	QC: Да	

Время, которое необходимо двигателю для разгона из состояния покоя до наивысшей частоты двигателя (P1082), если не используется округление.



Установка слишком короткого времени разгона по рампе может привести к отключению вентильного преобразователя частоты (ток перегрузки).

Индекс:

- P1120[0] : 1-й. набор данных привода (DDS)
- P1120[1] : 2-й. набор данных привода (DDS)
- P1120[2] : 3-й. набор данных привода (DDS)

Примечание:

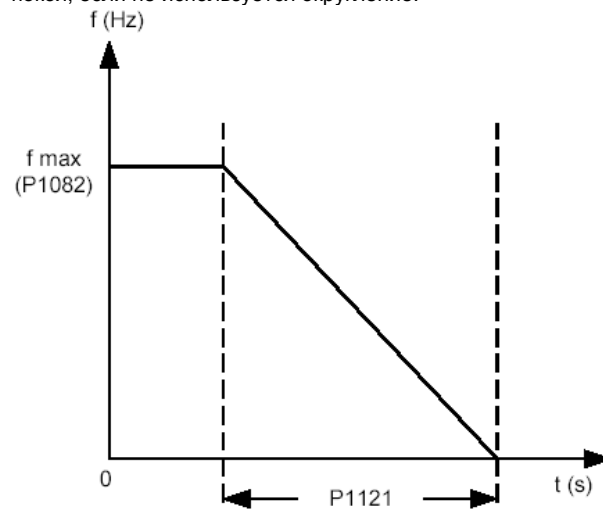
При использовании внешней уставки частоты с уже заданным временем разгона, напр., через программируемый контроллер (PLC) оптимальная характеристика привода достигается при установке времени разгона в параметрах P1120 и P1121 немного короче, чем задано PLC.

Внимание:

- Время разгона по рампе устанавливается:
- P1060 / P1061 : толчковый режим работы (JOG-работа)
- P1120 / P1121 : нормальный режим (ВКЛ / ОТКЛ)
- P1060 / P1061 : нормальный режим (ВКЛ / ОТКЛ) и P1124

P1121[3]	Время торможения			Min:	0.00	Уровень 1
	Стат. Изм.: CUT	Тип данных: Float	Единица с	По умолчанию:	30.00	
	Группа параметров: SETPOINT	Активность: по подтверждению	QC. Да	Max:	650.00	

Время, которое необходимо двигателю для снижения максимальной частоты двигателя до состояния покоя, если не используется округление.

**Индекс:**

- P1121[0] : 1-й. набор данных привода (DDS)
- P1121[1] : 2-й. набор данных привода (DDS)
- P1121[2] : 3-й. набор данных привода (DDS)

Внимание:

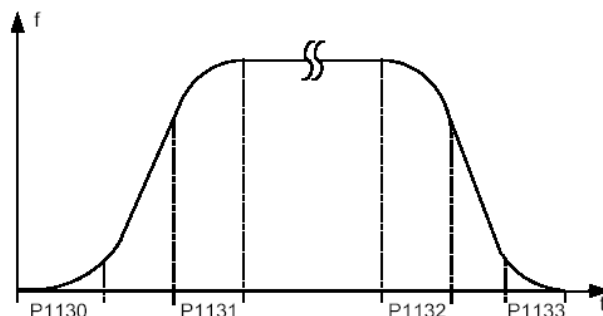
Установка слишком короткого времени разгона по рампе может привести к отключению вентильного преобразователя частоты (ток перегрузки (F0001) / (F0002)).

Время разгона по рампе устанавливается:

- P1060 / P1061 : толчковый режим работы (JOG-работа)
- P1120 / P1121 : нормальный режим (ВКЛ / ОТКЛ)
- P1060 / P1061 : нормальный режим (ВКЛ / ОТКЛ) и P1124

P1130[3]	Начальное время округления разгона			Min:	0.00	Уровень 2	
	Стат. Изм.:	CUT	Тип данных:	Float	По умолчанию:		0.00
	Группа параметров:	SETPOINT	Активность:	по подтверждению	Max:		40.00
				Единица	с		QC.

Определяет начальное время округления в секундах, как показано в последующей диаграмме.



При этом справедливо следующее:

$$T_{up\ total} = \frac{1}{2} P1130 + X \cdot P1120 + \frac{1}{2} P1131$$

$$T_{down\ total} = \frac{1}{2} P1130 + X \cdot P1121 + \frac{1}{2} P1133$$

X определен как: $X = \Delta f / f_{max}$,

т.е. X представляет собой соотношение между шагами частоты и ее максимальным значением f_{max} .

Индекс:

- P1130[0] : 1-й набор данных привода (DDS)
- P1130[1] : 21-й набор данных привода (DDS)
- P1130[2] : 3-й набор данных привода (DDS)

Примечание:

Рекомендуется вводить время округления, так как оно предотвращает внезапную реакцию и тем самым вредное воздействие на механику.

Внимание:

Если вентиляльный преобразователь частоты включен в контур регулирования, то сглаживание характеристики ramпы может вызвать выброс исходной частоты и должно быть отключено.

P1131[3]	Конечное время округления разгона			Min:	0.00	Уровень 2	
	Стат. Изм.:	CUT	Тип данных:	Float	По умолчанию:		0.00
	Группа параметров:	SETPOINT	Активность:	по подтверждению	Max:		40.00
				Единица	с		QC.

Определяет время округления в конце разгона по ramпе, показанного в P1130.

Индекс:

- P1131[0] : 1-й набор данных привода (DDS)
- P1131[1] : 2-й набор данных привода (DDS)
- P1131[2] : 3-й набор данных привода (DDS)

Примечание:

Рекомендуется вводить время округления, так как оно предотвращает внезапную реакцию и тем самым вредное воздействие на механику.

Внимание:

Если вентиляльный преобразователь частоты включен в контур регулирования, то сглаживание характеристики ramпы может вызвать выброс исходной частоты и должно быть отключено.

P1132[3]	Начальное время округления торможения			Min:	0.00	Уровень 2	
	Стат. Изм.:	CUT	Тип данных:	Float	По умолчанию:		0.00
	Группа параметров:	SETPOINT	Активность:	по подтверждению	Max:		40.00
				Единица	с		QC.

Определяет время округления в начале торможения по ramпе, показанного в P1130.

Индекс:

- P1132[0] : 1-й набор данных привода (DDS)
- P1132[1] : 2-й набор данных привода (DDS)
- P1132[2] : 3-й набор данных привода (DDS)

Примечание:

Рекомендуется вводить время округления, так как оно предотвращает внезапную реакцию и тем самым вредное воздействие на механику.

Внимание:

Если вентиляльный преобразователь частоты включен в контур регулирования, то сглаживание характеристики ramпы может вызвать выброс исходной частоты и должно быть отключено.

P1133[3]	Конечное время округления торможения			Min:	0.00	Уровень 2	
	Стат. Изм.:	CUT	Тип данных:	Float	По умолчанию:		0.00
	Группа параметров:	Активность: по SETPOINT	Активность:	по подтверждению	Max:		40.00
			Единица	с	QC.		Нет

Определяет время округления в начале торможения по рампе, показанного в P1130.

Индекс:

- P1133[0] : 1-й набор данных привода (DDS)
- P1133[1] : 2-й набор данных привода (DDS)
- P1133[2] : 3-й набор данных привода (DDS)

Примечание:

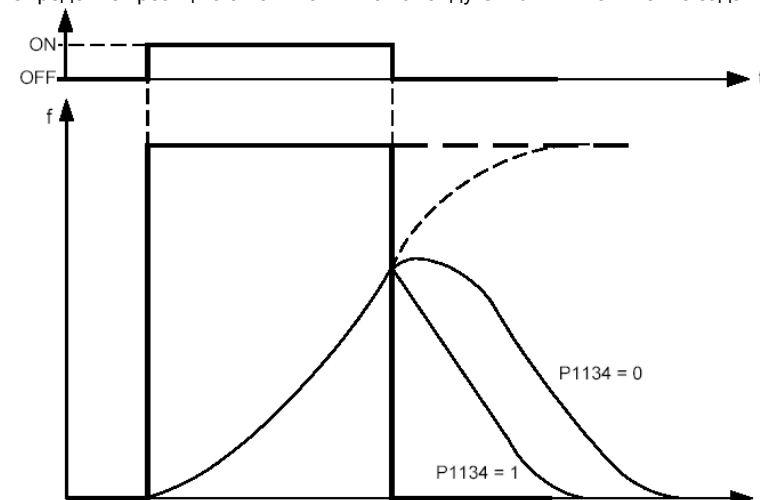
Рекомендуется вводить время округления, так как оно предотвращает внезапную реакцию и тем самым вредное воздействие на механику.

Внимание:

Если вентильный преобразователь частоты включен в контур регулирования, то сглаживание характеристики рампы может вызвать выброс исходной частоты и должно быть отключено.

P1134[3]	Тип округления			Min:	0	Уровень 2	
	Стат. Изм.:	CUT	Тип данных:	U16	По умолчанию:		0
	Группа параметров:	Активность: по SETPOINT	Активность:	тотчас	Max:		1
			Единица	-	QC.		Нет

Определяет реакцию сглаживания на команду ОТКЛ1 или снижение заданного значения.



Варианты настроек:

- 0 Постоянное округление (плавное)
- 1 Непостоянное округление

Индекс:

- P1134[0] : 1-й набор данных привода (DDS)
- P1134[1] : 2-й набор данных привода (DDS)
- P1134[2] : 3-й набор данных привода (DDS)

Зависимость:

Не оказывает влияния до времени общего округления (P1130) > 0 с.

Внимание:

Если вентильный преобразователь частоты включен в контур регулирования, то сглаживание характеристики рампы может вызвать выброс исходной частоты и должно быть отключено.

P1135[3]	Время торможения ОТКЛЗ			Min:	0.00	Уровень 2	
	Стат. Изм.:	CUT	Тип данных:	Float	По умолчанию:		5.00
	Группа параметров:	Активность: по SETPOINT	Активность:	по подтверждению	Max:		650.00
			Единица	с	QC.		Да

Определяет время торможения по рампе от максимальной частоты до состояния покоя для команды ОТКЛЗ.

Индекс:

- P1135[0] : 1-й набор данных привода (DDS)
- P1135[1] : 2-й набор данных привода (DDS)
- P1135[2] : 3-й набор данных привода (DDS)

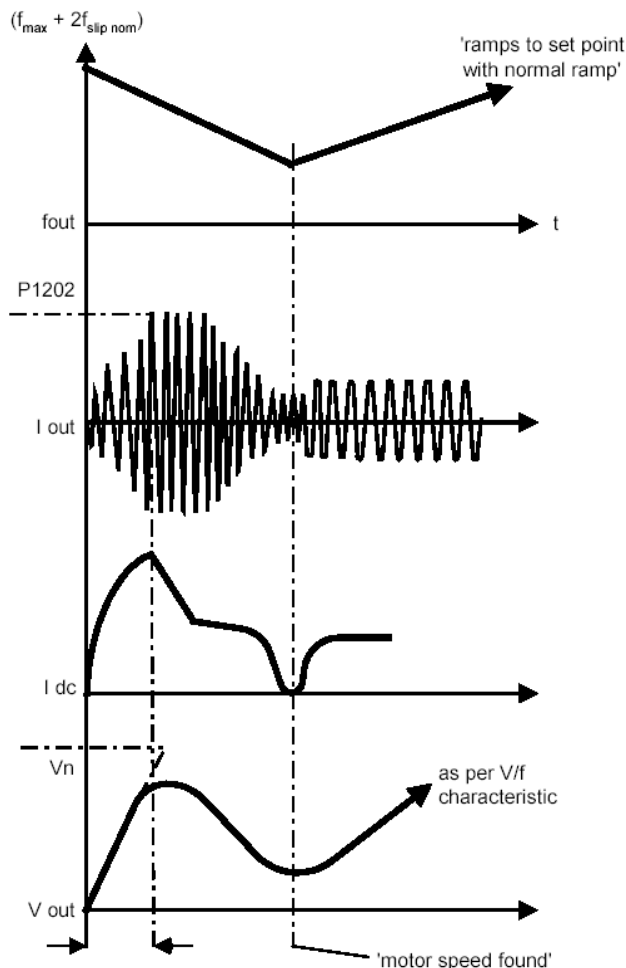
Примечание:

Это время может быть превышено при появлении максимального напряжения в промежуточном контуре.

P1140[3]	В1: Выбор деблокировки датчика разгона (HLG)	Min:	0:0	Уровень 3
	Стат. Изм.: СТ	Тип данных: U32	Единица -	
	Группа параметров: Активность: по	QC. Нет	Max:	4000:0
	COMMANDS	подтверждению		
	Определяет источник команд для активизации HLG. Если двоичный вход = 0, то выход датчика (HLG) устанавливается в 0.			
	Индекс:			
	P1140[0] : 1-й набор данных команд (CDS)			
	P1140[1] : 2-й набор данных команд (CDS)			
	P1140[2] : 3-й набор данных команд (CDS)			
P1141[3]	В1: выбор старта датчика разгона (HLG)	Min:	0:0	Уровень 3
	Стат. Изм.: СТ	Тип данных: U32	Единица -	
	Группа параметров: Активность: по	QC. Нет	Max:	4000:0
	COMMANDS	подтверждению		
	Определяет источник команд для активизации HLG. Если двоичный вход = 0, то выход HLG сохраняет свое актуальное значение.			
	Индекс:			
	P1141[0] : 1-й набор данных команд (CDS)			
	P1141[1] : 2-й набор данных команд (CDS)			
	P1141[2] : 3-й набор данных команд (CDS)			
P1142[3]	В1: выбор деблокировки заданного значения HLG	Min:	0:0	Уровень 3
	Стат. Изм.: СТ	Тип данных: U32	Единица -	
	Группа параметров: Активность: по	QC. Нет	Max:	4000:0
	COMMANDS	подтверждению		
	Определяет источник команд для уставок HLG. Если двоичный вход = 0, то вход HLG устанавливается в 0, и выход HLG переходит в 0.			
	Индекс:			
	P1142[0] : 1-й набор данных команд (CDS)			
	P1142[1] : 2-й набор данных команд (CDS)			
	P1142[2] : 3-й набор данных команд (CDS)			
r1170	СО: заданное значение после HLG	Min:	-	Уровень 3
	Тип данных: Float	Единица	Гц	
	Группа параметров: SETPOINT		Max:	-
	Показывает суммарную уставку частоты после датчика разгона.			

P1200	Выбор подхвата			Min:	0	Уровень 3
	Стат. Изм.: CUT	Тип данных: U16	Единица -	По умолчанию:	0	
	Группа параметров: FUNC	Активность: по подтверждению	QC. Нет	Max:	6	

Подхват разрешает подключать вентильный преобразователя частоты к работающему двигателю. При этом выходная частота вентильного преобразователя частоты изменяется до тех пор, пока не будет найдена актуальная частота двигателя. После этого двигатель разгоняется как обычно до заданного значения.



Настройки:

- 0 Подхват заблокирован
- 1 Подхват всегда активен, старт в направлении заданного значения
- 2 Подхват активен, при включении сети, сбое, старте в направлении заданного значения
- 3 Подхват активен, при сбое, ОТКЛ2, старте в направлении заданного значения
- 4 Подхват всегда активен, только в направлении заданного значения
- 5 Подхват активен, при включении сети, сбое, ОТКЛ2, только в направлении заданного значения
- 6 Подхват активен, при сбое, ОТКЛ2, только в направлении заданного значения.

Примечание:

Рекомендуется для двигателей, нагрузка которых характеризуется высоким инерционным моментом.

При настройках от 1 до 3 производится поиск в обоих направлениях.
 Настройки от 4 до 6 ищут только в направлении заданного значения.

Внимание:

Функция подхвата должна использоваться в тех случаях, когда двигатель еще работает (например, после короткого прерывания сети) или вращается под действием нагрузки. В остальных случаях это приводит к отключению из-за тока перегрузки.

P1202[3]	Ток двигателя: подхват			Min:	10	Уровень 3
	Стат. Изм.: CUT	Тип данных: U16	Единица: %	По умолчанию:	100	
	Группа параметров:	Активность: по	QC: Нет	Max:	200	
	FUNC подтверждению					

Определяет поисковый ток, который необходим для подхвата.

Значение показано в [%] относительно тока двигателя (P0305).

Индекс:

P1202[0] : 1-й набор данных привода (DDS)

P1202[1] : 2-й набор данных привода (DDS)

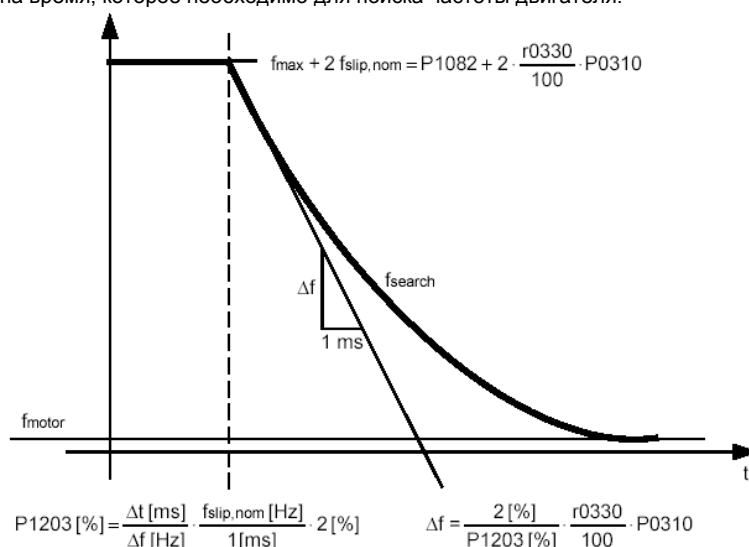
P1202[2] : 3-й набор данных привода (DDS)

Примечание:

Уменьшение поискового тока может улучшать характеристику подхвата, если система обладает не очень высокой инерционностью.

P1203[3]	Скорость поиска: подхват			Min:	10	Уровень 3
	Стат. Изм.: CUT	Тип данных: U16	Единица: %	По умолчанию:	100	
	Группа параметров:	Активность: по	QC: Нет	Max:	200	
	FUNC подтверждению					

Устанавливает коэффициент изменения выходной частоты во время подхвата, необходимый для синхронизации с работающим двигателем. Это значение вводится в [%] и определяет обратную величину начальной крутизны кривой поиска (см. диаграмму). Параметр P1203 оказывает, таким образом, влияние на время, которое необходимо для поиска частоты двигателя.



Время поиска - это время, которое использовано для просмотра всех частот между максимальной частотой от P1082 + 2 x f_slip до 0 Гц.

P1203 = 100 % дает изменение частоты на 2 % от номинального скольжения / [ms].

P1203 = 200 % дает изменение частоты на 2 % от номинального скольжения / [ms].

Индекс:

P1203[0] : 1-й набор данных привода (DDS)

P1203[1] : 2-й набор данных привода (DDS)

P1203[2] : 3-й набор данных привода (DDS)

Пример:

Для двигателя с частотой 50 Гц, 1350 об/мин, 100 % дали бы максимальное время поиска 600 мс. Когда двигатель работает, частота двигателя находится за более короткое время.

Примечание:

Более высокое значение скорости поиска приводит к более пологой кривой поиска и тем самым к удлинению времени поиска. Более низкое значение имеет противоположный эффект.

P1210	Автоматический перезапуск			Min:	0	Уровень 3
	Стат. Изм.: CUT Гр. парам.: FUNC	Тип данных: U16 Активность: по подтверждению	Единица - QC. Нет	По умолчанию: Max:	1 6	

Конфигурирует автоматику повторного включения.

Настройки:

0	Заблокирован	
1	Квитирование сбоя после EIN (ВКЛ.)	P1211 заблокирован
2	Перезапуск после отключения питания	P1211 заблокирован
3	Перезапуск после посадки напряжения в сети или сбоя	P1211 деблокирован
4	Перезапуск после посадки напряжения в сети	P1211 деблокирован
5	Перезапуск после отключения сети или сбоя	P1211 заблокирован
6	Перезапуск после посадки напряжения в сети /отключения питания или сбоя	P1211 заблокирован

Зависимость:

В автоматике повторного включения на входе цифровой шины постоянно должна присутствовать команда EIN (ВКЛ.).

Осторожно:

Как только P1210 > 2, перезапуск двигателя может произойти автоматически, без включения команды EIN (ВКЛ.)!

Внимание:

«Посадкой напряжения в сети» называется ситуация, при которой происходит кратковременное прерывание и восстановление питания, прежде чем погаснет индикация (если установлена) на BOP (очень короткое прерывание сети, при котором еще сохраняется промежуточный контур).
«Отключением питания» называется ситуация, при которой индикация гаснет (продолжительное прерывание сети, при котором промежуточный контур исчезает полностью), до восстановления питания.

P1210 = 0:

Автоматика повторного включения деактивизирована.

P1210 = 1:

Вентильный преобразователь частоты квитирует сбой (сбрасывает), т.е. сбой сбрасывается вентильным преобразователем частоты при восстановлении напряжения в сети. Это означает, что вентильный преобразователь частоты должен быть полностью отключен. Посадки напряжения в сети недостаточно. Вентильный преобразователь частоты заработает снова только после подачи команды EIN.

P1210 = 2:

Вентильный преобразователь частоты квитирует сбой F0003 при включении после прерывания питания и выполняет перезапуск привода. Команда EIN должна быть подана через цифровой вход (DIN).

P1210 = 3:

При этой настройке важно, чтобы перезапуск привода выполнялся только тогда, когда он находится в состоянии BETRIEB (работа) раньше, чем происходит сбой (F0003). Вентильный преобразователь частоты квитирует сбой и выполняет перезапуск привода после отключения сети или падения напряжения. Команда EIN должна подаваться через один из цифровых входов (DIN).

P1210 = 4:

При этой настройке важно, чтобы перезапуск привода выполнялся только тогда, когда он находится в состоянии BETRIEB (работа) раньше, чем возникают сбои (F0003 и т.д.). Вентильный преобразователь частоты квитирует сбой и выполняет перезапуск привода после отключения сети или посадки напряжения. Команда EIN должна подаваться через один из цифровых входов (DIN).

P1210 = 5:

Вентильный преобразователь частоты квитирует сбой F0003 и т.д. при запуске после отключения сети или посадки напряжения и выполняет перезапуск привода. Команда EIN должна подаваться через один из цифровых входов (DIN).

P1210 = 6:

Вентильный преобразователь частоты квитирует сбой F0003 и т.д. при запуске после отключения сети и выполняет перезапуск привода. Команда EIN должна подаваться через один из цифровых входов (DIN). Если установленное значение равно 6, перезапуск двигателя выполняется немедленно.

В приводимой ниже таблице Вы найдете обзор параметра P1210 и относящихся к нему функций.

P1210	Netzsausfall F0003	Spannungsabfall F0003	Alle anderen Fehler ohne Last zuschalten	Alle anderen Fehler mit Last zuschalten	EIN-Befehl im Aus-Zustand gegeben
0	-	-	-	-	-
1	Fehler Quittieren	-	-	-	Fehler Quittieren
2	Fehler Quittieren + Wiederanlauf	-	-	-	Fehler Quittieren + Wiederanlauf
3	Fehler Quittieren + Wiederanlauf	Fehler Quittieren + Wiederanlauf	Fehler Quittieren + Wiederanlauf	Fehler Quittieren + Wiederanlauf	-
4	Fehler Quittieren + Wiederanlauf	Fehler Quittieren + Wiederanlauf	-	-	-
5	Fehler Quittieren + Wiederanlauf	-	-	Fehler Quittieren + Wiederanlauf	Fehler Quittieren + Wiederanlauf
6	Fehler Quittieren + Wiederanlauf	Fehler Quittieren + Wiederanlauf	Fehler Quittieren + Wiederanlauf	Fehler Quittieren + Wiederanlauf	Fehler Quittieren + Wiederanlauf

Отключение сети	Посадка напряжения	При всех прочих сбоях подключать без нагрузки	При всех прочих сбоях подключать с нагрузкой	Дана команда на ВКЛ. в состоянии ОТКЛ.
-----------------	--------------------	---	--	--

Квитировать сбой

Квитировать сбой + повторный запуск

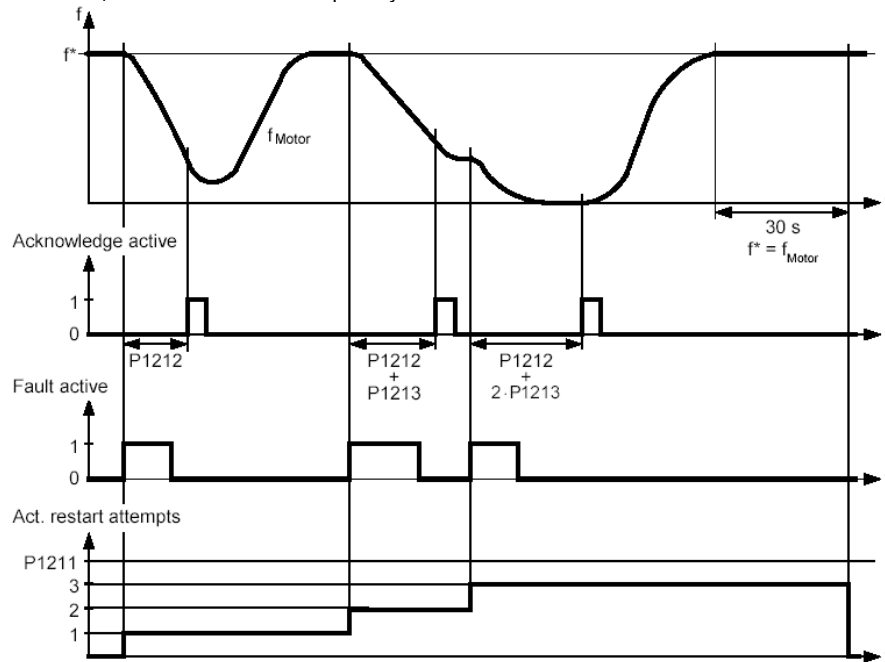
Функция подхвата должна использоваться в случаях, когда двигатель еще работает (например, после кратковременного прерывания питания) или возвращается под действием нагрузки (P1200).

P1211	Количество попыток перезапуска	Min:	0	Уровень 3		
	Стат. Изм.: CUT	Тип данных: U16	По умолчанию:		3	
	Группа параметров:	Активность: по	QC: Нет		Max:	10
	FUNC	подтверждению				

Устанавливает, как часто вентильный преобразователь частоты будет пробовать стартовать заново, если активизирован автоматический перезапуск P1210.

P1212	Время до первого перезапуска	Min:	0	Уровень 3	
	Стат. Изм.: CUT	Тип данных: U16	По умолчанию:		30
	Группа параметров:	Активность: по	Единица с		QC. Нет
	FUNC	подтверждению	QC. Нет		Max:

Выбирает время, через которое вентиляльный преобразователь будет впервые стартовать заново при активизации автоматического перезапуска P1210.



НАДПИСИ СВЕРХУ ВНИЗ:
 Квитирование активно
 Сбой активен
 Количество попыток перезапуска

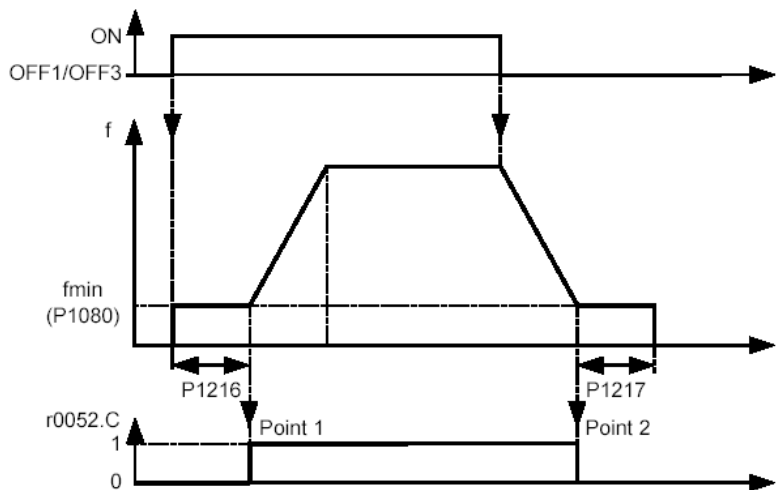
P1213	Увеличение времени перезапуска	Min:	0	Уровень 3	
	Стат. Изм.: CUT	Тип данных: U16	По умолчанию:		30
	Группа параметров:	Активность: по	Единица с		QC. Нет
	FUNC	подтверждению	QC. Нет		Max:

Выбирает значение, на которое увеличивается время перезапуска при каждой попытке, если активизирован автоматический перезапуск P1210.

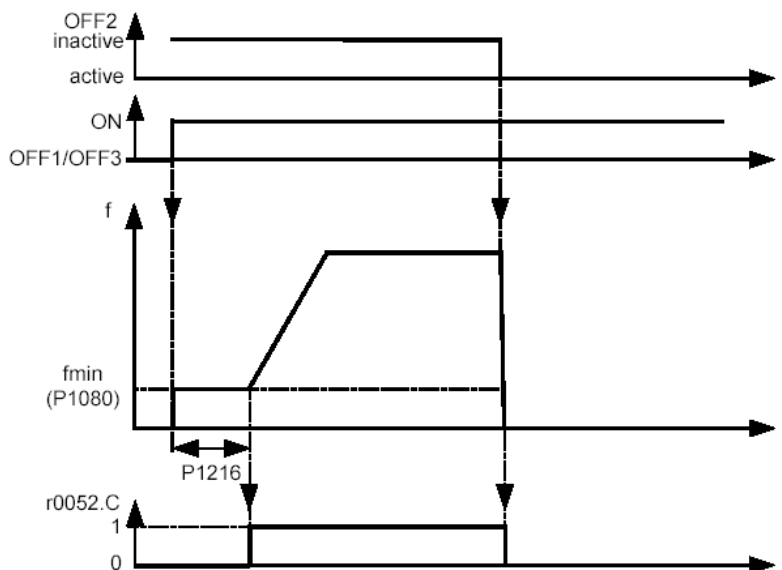
P1215	Деблокировка тормоза двигателя			Min:	0	Уровень 2
	Стат. Изм.: T	Тип данных: U16	Единица -	По умолчанию:	0	
	Группа параметров: FUNC	Активность: по подтверждению	QC: Нет	Max:	1	

Активизирует/деактивизирует тормоз двигателя (МНВ). Также возможно включение в точки 1 и 2 реле для управления тормозом (если запрограммировано, что P0731 = 52.C).

ON / OFF1/OFF3:



ON / OFF2:



Настройки:

- 0 Тормоз двигателя заблокирован
- 1 Тормоз двигателя деблокирован

Примечание:

Выходное реле открывает в точке 1, если это активизация произошла через P0731 (функция цифрового входа), и закрывает в точке 2.

P1216	Задержка деблокировки тормоза			Min:	0.0	Уровень 2
	Стат. Изм.: Т	Тип данных: Float	Единица с	По умолчанию:	1.0	
	Группа параметров:	Активность: по	QC. Нет	Max:	20.0	
	FUNC	подтверждению				

Определяет промежуток времени, во время которого вентильный преобразователь частоты работает с минимальной частотой, прежде он начнет разгоняться в точке 1 (как показано в P1215 – активизировать тормоз). При этой настройке вентильный преобразователь частоты работает с минимальной частотой P1080, т.е. без разгона.

Примечание:

Типовое значение для минимальной частоты P1080 при использовании этого способа – частота скольжения двигателя.

Номинальную частоту скольжения можно вычислить по следующей формуле:

$$f_{\text{slip}}[\text{Hz}] = \frac{r0330}{100} \cdot P0310 = \frac{n_{\text{syn}} - n_n}{n_{\text{syn}}} \cdot f_n$$

Notiz:**Внимание:**

Если она используется для удержания двигателя с помощью механического тормоза на определенной частоте, (т.е., Вы используете реле для управления механическим тормозом), важно, чтобы минимальная частота была менее 5 Гц (P1080 < 5 Гц);, в противном случае потребляемая сила тока может оказаться слишком большой и сработает защита от максимального тока.

P1217	Выдержка при торможении			Min:	0.0	Уровень 2
	Стат. Изм.: Т	Тип данных: Float	Единица с	По умолчанию:	1.0	
	Группа параметров:	Активность: по	QC. Нет	Max:	20.0	
	FUNC	подтверждению				

Определяет время, во время которого вентильный преобразователь работает с минимальной частотой (P1080), прежде чем в точке 2 произойдет переключение на торможение по рампе.

Подробности:

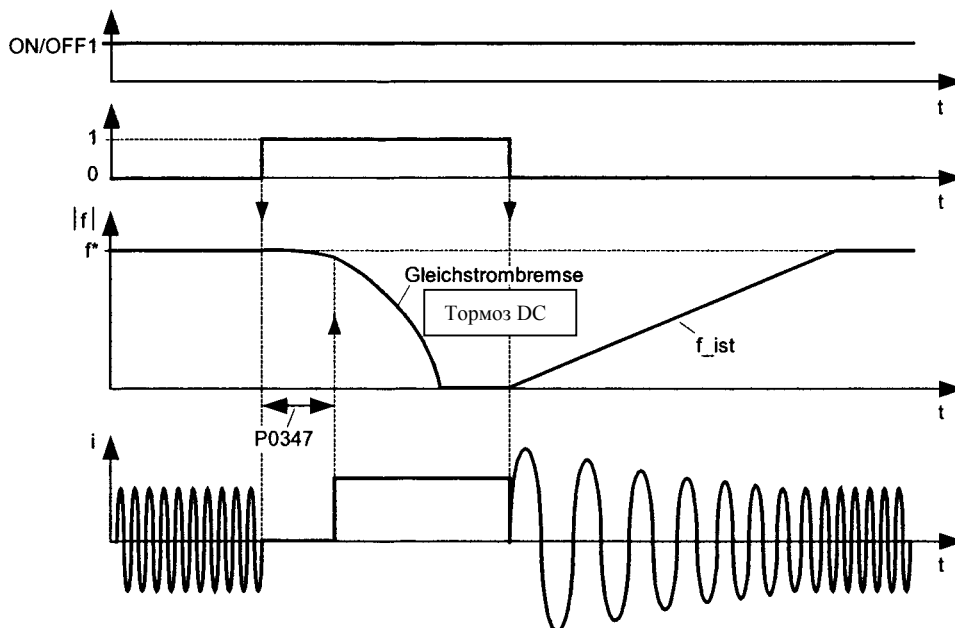
См. диаграмму P1215 (активизировать тормоз).

P1230[3]	В1: деблокировка тормоза DC (постоянного тока)			Min:	0:0	Уровень 3	
	Стат. Изм.:	CUT	Тип данных:	U32	По умолчанию:		0:0
	Группа параметров:	COMMANDS	Активность:	по подтверждению	Max:		4000:0
				Единица -	QC. Нет		

Деблокирует торможение постоянным током с помощью сигнала от внешнего источника. Функция остается активной, пока активен внешний входной сигнал.

Торможение постоянным током вызывает быструю остановку двигателя (подаваемый ток вызывает также стационарный тормозной момент).

Если сигнал торможения постоянным током активен, то выходной импульс вентильного преобразователя частоты блокируется, и постоянный ток будет приложен только после достаточного размагничивания двигателя.



Индекс:

- P1230[0] : 1-й набор данных команд (CDS)
- P1230[1] : 2-й набор данных команд (CDS)
- P1230[2] : 3-й набор данных команд (CDS)

Наиболее частые настройки:

- 722.0 = цифровой вход 1 (P0701 должен быть установлен в 99, BICO)
- 722.1 = цифровой вход 2 (P0702 должен быть установлен в 99, BICO)
- 722.2 = цифровой вход 3 (P0703 должен быть установлен в 99, BICO)
- 722.3 = цифровой вход 4 (P0704 должен быть установлен в 99, BICO)
- 722.4 = цифровой вход 5 (P0705 должен быть установлен в 99, BICO)
- 722.5 = цифровой вход 6 (P0706 должен быть установлен в 99, BICO)
- 722.6 = цифровой вход 7 (через аналоговый вход 1, P0707 должен быть установлен в 99)
- 722.7 = цифровой вход 8 (через аналоговый вход 2, P0708 должен быть установлен в 99)

Внимание:

Частое применение продолжительного торможения постоянным током может привести к перегреву двигателя.

Примечание:

Это время задержки устанавливается в P0347 (время размагничивания). Слишком короткая выдержка может привести к срабатыванию защиты от максимального тока.

P1232[3]	Ток тормоза DC (постоянного тока)			Min:	0	Уровень 3	
	Стат. Изм.:	CUT	Тип данных:	U16	По умолчанию:		100
	Группа параметров:	FUNC	Активность:	тотчас	Max:		250
				Единица -	%		QC. Нет

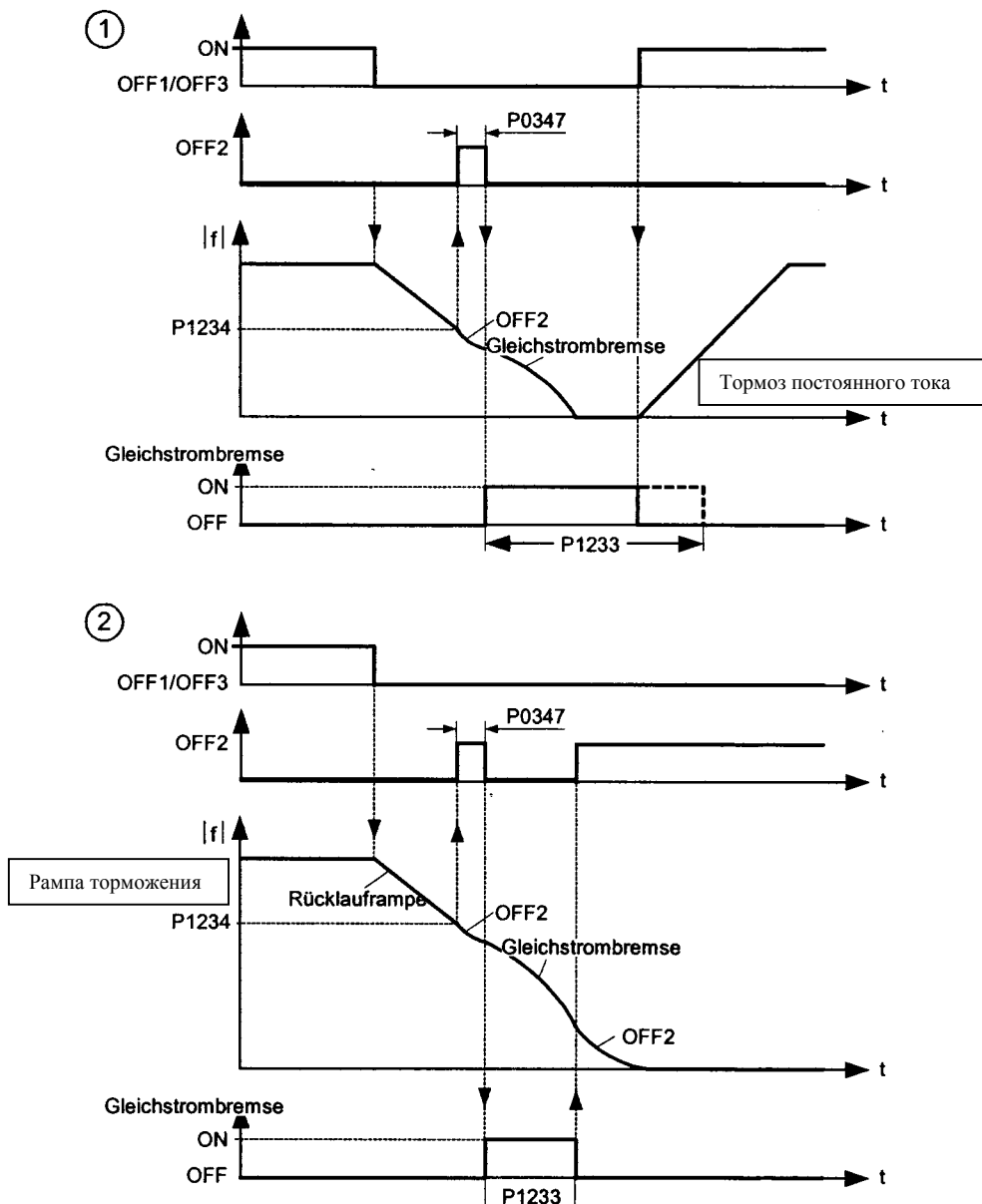
Определяет уровень постоянного тока в [%] относительно номинального тока двигателя (P0305).

Индекс:

- P1232[0] : 1-й набор данных привода (DDS)
- P1232[1] : 2-й набор данных привода (DDS)
- P1232[2] : 3-й набор данных привода (DDS)

1233[3]	Длительность торможения постоянным током			Min:	0	Уровень 3	
	Стат. Изм.:	CUT	Тип данных:	U16	Единица		c
	Группа параметров:	Активность: тотчас	QC:	Нет	По умолчанию:		0
	FUNC				Max:		250

Определяет длительность DC-торможения в секундах после команды на отключение AUS1 или AUS3. Если вентиляльный преобразователь частоты получает команду AUS1 или AUS3, выходная частота снижается в направлении к 0 Гц. Когда выходная частота достигает значения, установленного в P1234, происходит торможение постоянным током, заданным в параметре P1232 на время, заданное в P1233.



Постоянный ток, который подается в течение времени P1233, задан в параметре P1232.

Индекс:

- P1233[0] : 1-й набор данных привода (DDS)
- P1233[1] : 2-й набор данных привода (DDS)
- P1233[2] : 3-й набор данных привода (DDS)

Значения:

- P1233 = 0:
Не активен, следует за AUS1.
- P1233 = 1 - 250:
Активен в течение указанного времени.

Внимание:

Частое применение продолжительного торможения постоянным током может привести к перегреву двигателя.

Примечание:

Торможение постоянным током вызывает быструю остановку двигателя (подаваемый ток вызывает также стационарный тормозной момент).

Если сигнал торможения постоянным током активен, то выходной импульс вентильного преобразователя частоты блокируется, и постоянный ток будет приложен только после достаточного размагничивания двигателя.

Время размагничивания вычисляется автоматически в зависимости от данных двигателя.

P1234[3]	Стартовая частота торможения постоянным током			Min:	0.00	Уровень 3
	Стат. Изм.: CUT	Тип данных: Float	Единица Гц	По умолчанию:	650.00	
	Группа параметров: FUNC	Активность: тотчас	QC: Нет	Max:	650.00	

Устанавливает стартовую частоту для торможения постоянным током.

Если вентильный преобразователь частоты тормозится командами на отключение AUS1 или AUS3, то датчик разгона снижает выходную частоту до 0 Гц. Если выходная частота оказывается ниже порогового значения P1234, тогда в течение времени P1233 подается постоянный ток P1232.

Индекс:

- P1234[0] : 1-й набор данных привода (DDS)
- P1234[1] : 2-й набор данных привода (DDS)
- P1234[2] : 3-й набор данных привода (DDS)

Подробности:

См. P1230 (активизировать торможение постоянным током) и P1233 (длительность торможения постоянным током).

P1236[3]	Комбинированное торможение			Min:	0	Уровень 3
	Стат. Изм.: CUT	Тип данных: U16	Единица %	По умолчанию:	0	
	Группа параметров: FUNC	Активность: тотчас	QC: Нет	Max:	250	

Параметр P1236 определяет постоянный ток, который после AUS1/AUS3 накладывается на ток двигателя. Значение задается в [%] относительно тока двигателя (P0305).

Если P1254 = 0:

$$\text{Порог включения комбинированного торможения} = 1.13 \cdot \sqrt{2} \cdot V_{\text{mains}} = 1.13 \cdot \sqrt{2} \cdot P0210$$

В противном случае:

$$\text{Порог включения комбинированного торможения} = 0.98 \cdot r1242$$

Индекс:

- P1236[0] : 1-й набор данных привода (DDS)
- P1236[1] : 2-й набор данных привода (DDS)
- P1236[2] : 3-й набор данных привода (DDS)

Значения:

P1236 = 0:
Комбинированное торможение деактивизировано.

P1236 = 1 - 250:
Величина постоянного тока в [%] от номинального тока двигателя (P0305), который прилагается при комбинированном торможении.

Зависимость:

Комбинированное торможение зависит только от напряжения в промежуточном контуре (см. вышеуказанное пороговое значение). Оно осуществляется при AUS, AUS3 и всех условиях обратной связи.

Оно деактивизируется в следующих случаях:

- торможение постоянным током активно.
- функция подхвата активна.

Внимание:

Увеличение значения улучшает в общем эффект торможения; однако, если значение слишком высоко, может произойти отключение из-за тока перегрузки. Если активны как реостатное торможение, так и комбинированное, то комбинированное торможение имеет более высокий приоритет. Эффективность комбинированного торможения уменьшается, если одновременно будет активен регулятор напряжения промежуточного контура (Vdc max регулятор).

P1240[3]	Конфигурация Vdc-регулятора			Min:	0	Уровень 3
	Стат. Изм.: СТ	Тип данных: U16	Единица -	По умолчанию:	1	
	Группа параметров:	Активность: тотчас	QC. Нет	Max:	1	
	FUNC					

Активизирует / деактивизирует регулятор напряжения промежуточного контура, чтобы в системах с высокой инертностью предотвратить отключения из-за перенапряжения.

Настройки:

0 Vdc-регулятор заблокирован
1 Vdc-max регулятор разрешен

Индекс:

P1240[0] : 1-й набор данных привода (DDS)
P1240[1] : 2-й набор данных привода (DDS)
P1240[2] : 3-й набор данных привода (DDS)

Примечание:

Vdc max автоматически увеличивает время торможения, чтобы держать напряжение промежуточного контура (r0026) в границах (P2172).

r1242	CO: уровень включения регулятора Vdc-max			Min:	-	Уровень 3
		Тип данных: Float	Единица В	По умолчанию:	-	
	Группа параметров:			Max:	-	
	FUNC					

Показывает уровень включения регулятора Vdc-max.

При этом следующее уравнение действительно только тогда, когда автоматическая регистрация порога включения Vdc-регулятора деактивизирована (P1254 = 0).

Следующее уравнение действительно только при P1254 = 0:

$$r1242 = 1.15 \cdot \sqrt{2} \cdot V_{\text{mains}} = 1.15 \cdot \sqrt{2} \cdot P0210$$

P1243[3]	Динамический коэффициент регулятора Vdc-max			Min:	10	Уровень 3
	Стат. Изм.: CUT	Тип данных: U16	Единица %	По умолчанию:	100	
	Группа параметров:	Активность: тотчас	QC. Нет	Max:	200	
	FUNC					

Определяет динамический коэффициент для регулятора напряжения промежуточного контура (Vdc-регулятор) в [%].

Индекс:

P1243[0] : 1-й набор данных привода (DDS)
P1243[1] : 2-й набор данных привода (DDS)
P1243[2] : 3-й набор данных привода (DDS)

Зависимость:

P1243 = 100 % означает, что параметры P1250, P1251 и P1252 используется согласно настройке. В противном случае они умножаются на P1243 (динамический коэффициент Vdc-max).

Примечание:

Регулирующее согласование Vdc вычисляется автоматически на основании от данных двигателя и вентильного преобразователя частоты.

P1253[3]	Выходное ограничение Vdc-регулятора			Min:	0.00	Уровень 3
	Стат. Изм.: CUT	Тип данных: Float	Единица Гц	По умолчанию:	10.00	
	Группа параметров:	Активность: тотчас	QC. Нет	Max:	600.00	
	FUNC					

Ограничивает выход Vdc-max-регулятора.

Индекс:

P1253[0] : 1-й набор данных привода (DDS)
P1253[1] : 2-й набор данных привода (DDS)
P1253[2] : 3-й набор данных привода (DDS)

P1254	Автом. Регистрация уровня включения Vdc-			Min:	0	Уровень 3
	Стат. Изм.: СТ	Тип данных: U16	Единица -	По умолчанию:	1	
	Группа параметров:	Активность: тотчас	QC. Нет	Max:	1	
	FUNC					

Активизирует / деактивизирует автоматическое распознавание уровней включения регулятора Vdc-max.

Настройки:

0 Заблокирован
1 Деблокирован

P1260[3]	Переключение на байпас			Min:	0	Уровень 2
	Стат. Изм.:	СТ	Тип данных: U16	По умолчанию:	0	
	Группа параметров:	FUNC	Активность: по подтверждению	Единица -	7	
				QC. Нет		

Выбирает возможные источники для управления байпасом.

Настройки:

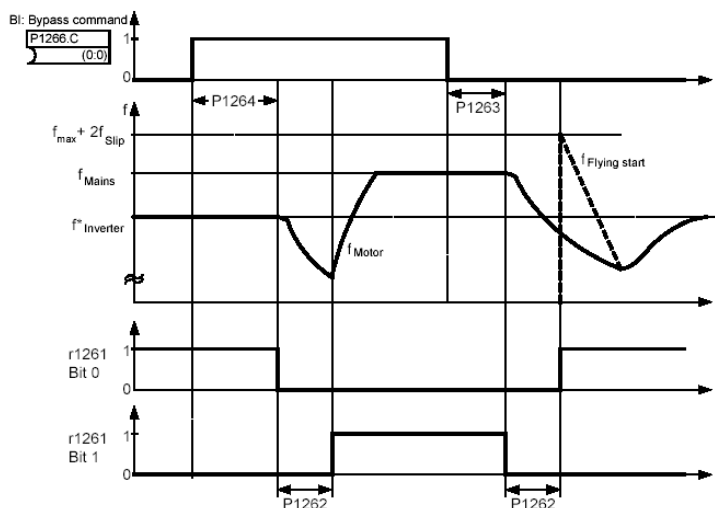
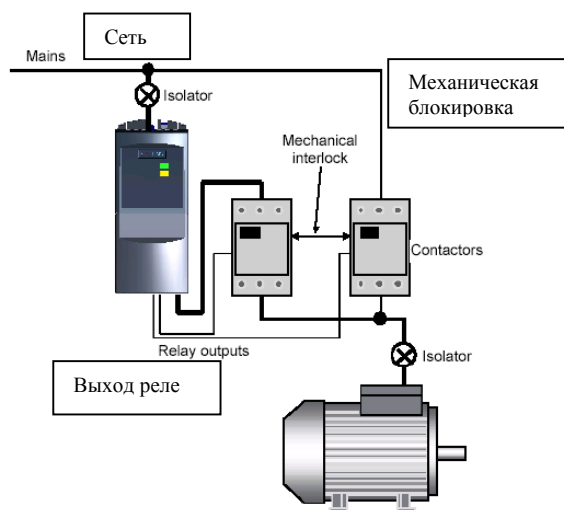
- 0 Байпас заблокирован
- 1 Байпас после сбоя
- 2 Байпас через P1266
- 3 Байпас через P1266 или сбой
- 4 Байпас, если действительная частота = P1265
- 5 Байпас, если действительная частота = P1265 или сбой
- 6 Байпас, если действительная частота = P1265 или P1266
- 7 Байпас, если действительная частота = P1265 или P1266 или сбой

Индекс:

- P1260[0] : 1-й набор данных привода (DDS)
- P1260[1] : 2-й набор данных привода (DDS)
- P1260[2] : 3-й набор данных привода (DDS)

Зависимость:

Если двигатель должен работать по выбору от сети или от вентильного преобразователя частоты, тогда говорят о байпасе. Байпасные схемы необходимы, например, чтобы в случае неисправности вентильного преобразователя частоты включить двигатель прямо от сети, или чтобы при больших инерционных массах разогнать двигатель с помощью преобразователя, а затем переключиться на сеть. Принципиальная схема байпаса представлена на следующем рисунке.



Примечание:

Подхват P1200 необходимо активизировать в тех случаях, когда при переходе с байпаса на работу от преобразователя двигатель еще вращается..

r1261	ВО: слово состояния байпаса	Min:	-	Уровень
	Группа параметров: FUNC	По умолчанию: Max:	- -	

Слово состояния функций байпаса, через внешние соединения могут производиться.

Битовые поля:

Бит 00	Двигатель работает от вентильном преобразователя частоты	0	НЕТ
		1	ДА
Бит 01	Двигатель работает от сети	0	НЕТ
		1	ДА

P1262[3]	Время нечувствительности байпаса	Min:	0	Уровень
	Стат. Изм.: CUT	Тип данных: Float	По умолчанию: 1.000	

В этом параметре устанавливается время переключения с одного контактора на другой. Оно не должно быть меньше времени размагничивания двигателя (P0347).

Индекс:

P1262[0] : 1-й набор данных привода (DDS)
P1262[1] : 2-й набор данных привода (DDS)
P1262[2] : 3-й набор данных привода (DDS)

P1262[3]	Время выхода из байпаса	Min:	0	Уровень
	Стат. Изм.: CUT	Тип данных: Float	По умолчанию: 1.0	

Время задержки при возврате на работу от вентильного преобразователя частоты. Эта выдержка действует всегда при переключении с байпаса на работу от вентильного преобразователя частоты.

Индекс:

P1263[0] : 1-й набор данных привода (DDS)
P1263[1] : 2-й набор данных привода (DDS)
P1263[2] : 3-й набор данных привода (DDS)

P1264[3]	Время перехода на байпас	Min:	0	Уровень
	Стат. Изм.: CUT	Тип данных: Float	По умолчанию: 1.0	

Время задержки при переключении на байпас. Эта выдержка действует всегда при переключении с работы от вентильного преобразователя частоты на работу через байпас.

Индекс:

P1264[0] : 1-й набор данных привода (DDS)
P1264[1] : 2-й набор данных привода (DDS)
P1264[2] : 3-й набор данных привода (DDS)

P1265[3]	Частота байпаса	Min:	12.00	Уровень
	Стат. Изм.: СТ	Тип данных: Float	По умолчанию: 50.00	

Частота байпаса.

Индекс:

P1265[0] : 1-й набор данных привода (DDS)
P1265[1] : 2-й набор данных привода (DDS)
P1265[2] : 3-й набор данных привода (DDS)

P1266[3]	В1: команда перехода на байпас	Min:	0:0	Уровень
	Стат. Изм.: СТ	Тип данных: U32	По умолчанию: 0:0	

Работа через байпас P1260 может активизироваться подачей внешнего сигнала. Этот сигнал может при этом подключаться как через цифровой вход, так и подаваться через коммуникационные интерфейсы (USS, CB). С помощью параметра P1266 определяется источник, от которого будет подаваться внешний сигнал.

Индекс:

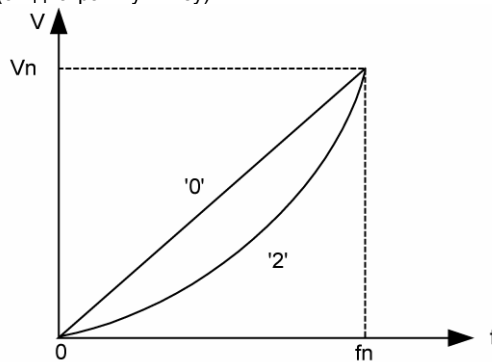
P1266[0] : 1-й набор данных команд (CDS)
P1266[1] : 2-й набор данных команд (CDS)
P1266[2] : 3-й набор данных команд (CDS)

Настройки:

722.0 = цифровой вход 1 (P0701 должен быть установлен в 99, ВICO)
722.1 = цифровой вход 2 (P0702 должен быть установлен в 99, ВICO)
722.2 = цифровой вход 3 (P0703 должен быть установлен в 99, ВICO)
722.3 = цифровой вход 4 (P0704 должен быть установлен в 99, ВICO)
722.4 = цифровой вход 5 (P0705 должен быть установлен в 99, ВICO)
722.5 = цифровой вход 6 (P0706 должен быть установлен в 99, ВICO)
722.6 = цифровой вход 7 (через аналоговый вход 1, P0707 должен быть установлен в 99)
722.7 = цифровой вход 8 (через аналоговый вход 2, P0708 должен быть установлен в 99)

P1300[3]	Тип регулирования			Min:	0	Уровень 3
	Стат. Изм.: СТ	Тип данных: U16	Единица –	По умолчанию:	1	
	Группа параметров: CONTROL	Активность: по подтверждению	QC. Да	Max:	23	

Параметр устанавливает тип регулирования. При регулировании «U/f характеристика» устанавливается соотношение между выходным напряжением преобразователя и выходной частотой преобразователя (см. диаграмму внизу).



Настройки:

- 0 U/f с линейной характеристикой
- 1 U/f с FCC
- 2 U/f с квадратичной характеристикой
- 3 U/f с программируемой характеристикой
- 4 Резерв
- 5 U/f для применения в текстильной промышл.
- 6 U/f с FCC для применения в текстильной промышл.
- 19 U/f – управление с независимой заданной величиной напряжения
- 20 Резерв
- 21 Резерв
- 22 Резерв
- 23 Резерв

Индекс:

P1300[0] : 1-й набор данных привода (DDS)

P1300[1] : 2-й набор данных привода (DDS)

P1300[2] : 3-й набор данных привода (DDS)

Зависимость:

См. параметры P0205, P0500

Примечание:

Режим U/f (P1300 < 20)

P1300 = 1 : U/f с FCC

* Поддерживает магнитный поток двигателя для улучшения эффективности

* При выборе FCC линейное U/f активно при низких частотах.

P1300 = 2 : U/f с квадратичной характеристикой

* Подходит для вентиляторов и насосов

P1300 = 3 : U/f с программируемой характеристикой

- характеристика определяется пользователем (см. P1320)
- для синхронного двигателя (напр., SIEMOSYN)

P1300 = 5,6 : U/f для использования в текстильной промышленности

- блокировка компенсации скольжения
- регулятор I_{\max} - изменяет только выходное напряжение
- регулятор I_{\max} - на выходную частоту не влияет.

P1300 = 19 : управление U/f независимой уставкой напряжения

Следующая таблица дает обзор параметров регулирования U/f и их зависимость от параметра P1300:

№ парам.	Текст параметра	Уровень	U/f							
			0	1	2	3	5	6	19	
	P1300 =									
P1300[3]	Тип регулирования	2	x	x	x	x	x	x	x	x
P1310[3]	Постоянн. добавочное напряж.	2	x	x	x	x	x	x	x	x
P1311[3]	Ускорение добавочн. напряж.	2	x	x	x	x	x	x	x	x
P1312[3]	Добавочн. напряжение при пуске	2	x	x	x	x	x	x	x	x
P1316[3]	Конечная частота добавочн.напряж.	3	x	x	x	x	x	x	x	x
P1320[3]	Программируем. U/f частота коорд.1	3	-	-	-	x	-	-	-	-
P1321[3]	Программируем. U/f напряж. коорд.1	3	-	-	-	x	-	-	-	-
P1322[3]	Программируем. U/f частота коорд.2	3	-	-	-	x	-	-	-	-
P1323[3]	Программируем. U/f напряж. коорд.2	3	-	-	-	x	-	-	-	-
P1324[3]	Программируем. U/f частота коорд.3	3	-	-	-	x	-	-	-	-
P1325[3]	Программируем. U/f напряж. коорд.1	3	-	-	-	x	-	-	-	-
P1330[3]	Вход коннект:задан.велич.напряж.	3	-	-	-	-	-	-	-	x
P1333[3]	Пусковая частота для FCC	3	-	x	-	-	-	-	x	-
P1335[3]	Компенсация скольжения	2	x	x	x	x	-	-	-	-
P1336[3]	Порог скольжения	2	x	x	x	x	-	-	-	-
P1338[3]	Резонансн. демпфиров. усиление U/f	3	x	x	x	x	-	-	-	-
P1340[3]	I_{\max} -регулятор прпорц. усиление	3	x	x	x	x	x	x	x	x
P1341[3]	I_{\max} -регулятор время интегрирован.	3	x	x	x	x	x	x	x	x
P1345[3]	I_{\max} -регулятор прпорц. усиление	3	x	x	x	x	x	x	x	x
P1346[3]	I_{\max} -регулятор время интегрирован.	3	x	x	x	x	x	x	x	x
P1350[3]	Напряжение мягкий старт	3	x	x	x	x	x	x	x	x

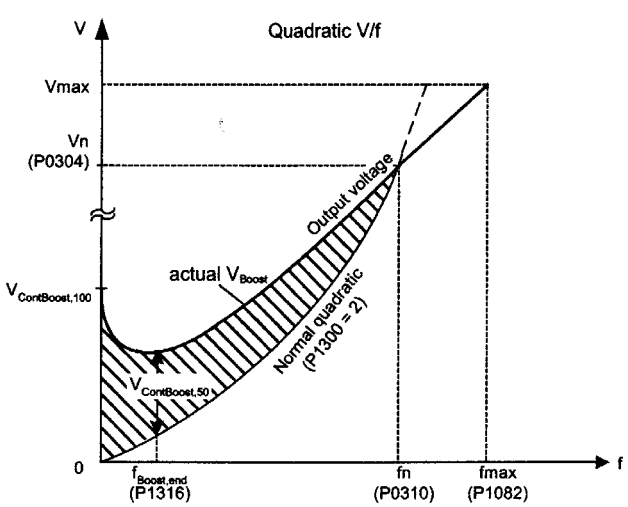
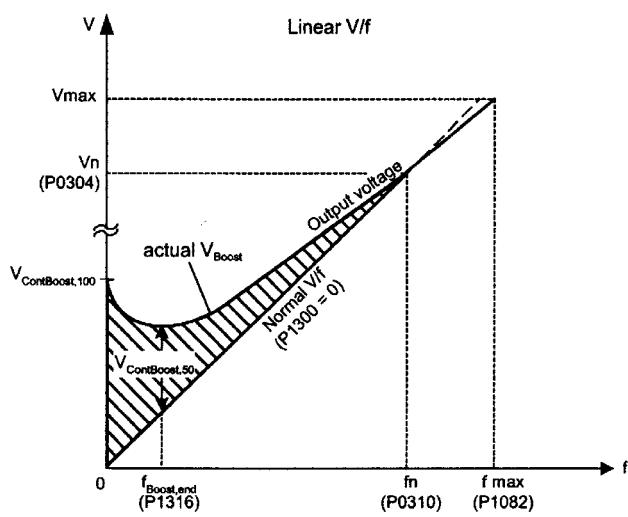
P1310[3]	Постоянное повышение напряжения			Min:	0.0	Уровень 3
	Стат. Изм. CUT	Тип данных: Float	Единица %	По умолчанию:	50.0	
	Группа параметров: CONTROL	Активность: тотчас	QC. Нет	Max:	250.0	

При малых выходных частотах в распоряжении имеется лишь небольшое выходное напряжение для поддержания магнитного потока двигателя. Однако оно может оказаться слишком малым для:

- намагничивания асинхронного мотора
- для удержания нагрузки
- для компенсации потерь в системе.

Поэтому выходное напряжение можно повысить с помощью параметра P1310.

Повышение напряжение определяется параметром P1310 в [%] к P0305 (номинальный ток двигателя), который влияет в соответствии с нижеприведенной диаграммой как на линейные, так и на квадратичные характеристики U/f:



Напряжение $V_{_Boost, 100}$ определяется следующим образом:
 $V_{_Boost, 100} = \text{номинальный ток двигателя (P0305)} * \text{сопротивление статора (P0350)} * \text{постоянное повышение напряжения (P1310)}$
 $V_{_ContBoost, 50} = V_{_ContBoost, 100} / 2$

- Индекс:**
 P1310[0] : 1-й набор данных привода (DDS)
 P1310[1] : 2-й набор данных привода (DDS)
 P1310[2] : 3-й набор данных привода (DDS)

Зависимость:
 Параметр P0640 (коэффициент перегрузки двигателя [%]) ограничивает повышение напряжения.

Примечание:

Значения повышения напряжения комбинируются друг с другом, если постоянное добавочное напряжение (P1310) применяется в сочетании с другими параметрами (увеличение ускорения P1311 и увеличение при пуске P1312).

Данным параметрам присвоены следующие приоритеты:

P1310 > P1311 > P1312

Внимание:

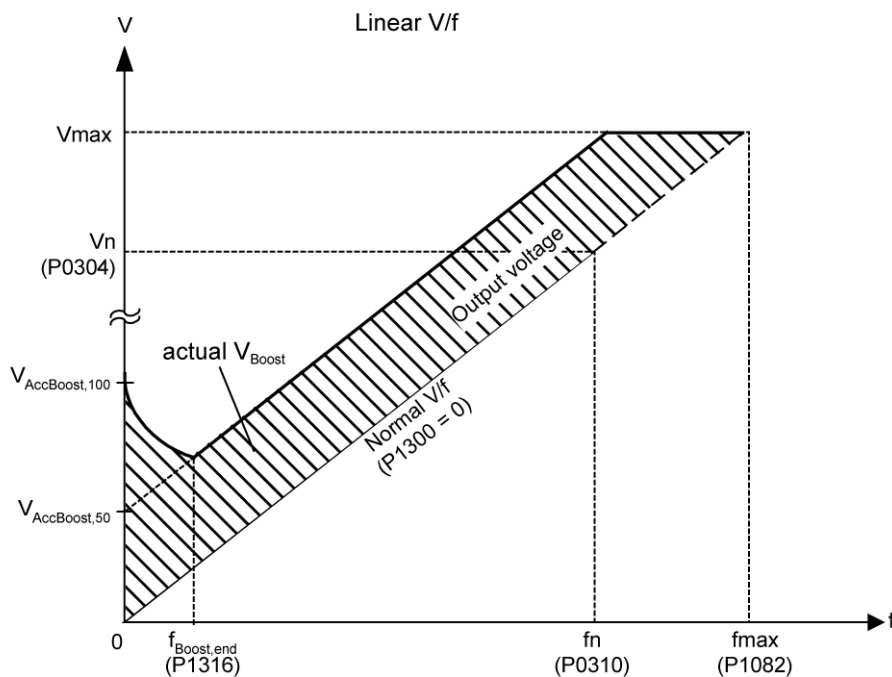
Повышенное напряжение увеличивает нагрев двигателя (особенно в состоянии покоя).

$$\text{Boosts} \leq 300 \cdot R_s \cdot I_{\text{mot}}$$

P1311[3]	Повышение напряжения при ускорении			Min:	0.0	Уровень 3
	Стат. Изм.: CUT	Тип данных: Float	Единица: %	По умолчанию:	0.0	
	Группа параметров: CONTROL	Активность: тотчас	QC: Нет	Max:	250.0	

P1311 вызывает повышение напряжения только при разгоне и торможении и создает дополнительный момент для ускорения/торможения.

Этот параметр задает повышение напряжения при ускорениях (в [%] к P0305 (номинальный ток двигателя)). Повышение активируется изменением уставки и снимается при достижении заданного значения.



V_AccBoost, 100 = номинальный ток двигателя (P0305) * сопротивление статора (P0350) * добавочное напряжение при ускорении (P1311).

$$V_{\text{AccBoost}, 50} = V_{\text{AccBoost}, 100} / 2$$

V_AccBoost, 100 = номинальный ток двигателя (P0305) * сопротивление статора (P0350) * добавочное напряжение при ускорении (P1311).

$$V_{\text{AccBoost}, 50} = V_{\text{AccBoost}, 100} / 2$$

Индекс:

P1311[0] : 1-й набор данных привода (DDS)

P1311[1] : 2-й набор данных привода (DDS)

P1311[2] : 3-й набор данных привода (DDS)

Зависимость:

Параметр P0640 (коэффициент перегрузки двигателя [%]) ограничивает повышение напряжения.

Примечание:

Повышение напряжения при ускорении может способствовать улучшению реакции на небольшие положительные изменения заданной величины.

$$\text{Boosts} \leq 300 \cdot R_s \cdot I_{\text{mot}}$$

Внимание:

Повышенное напряжение увеличивает нагрев двигателя.

Подробности:

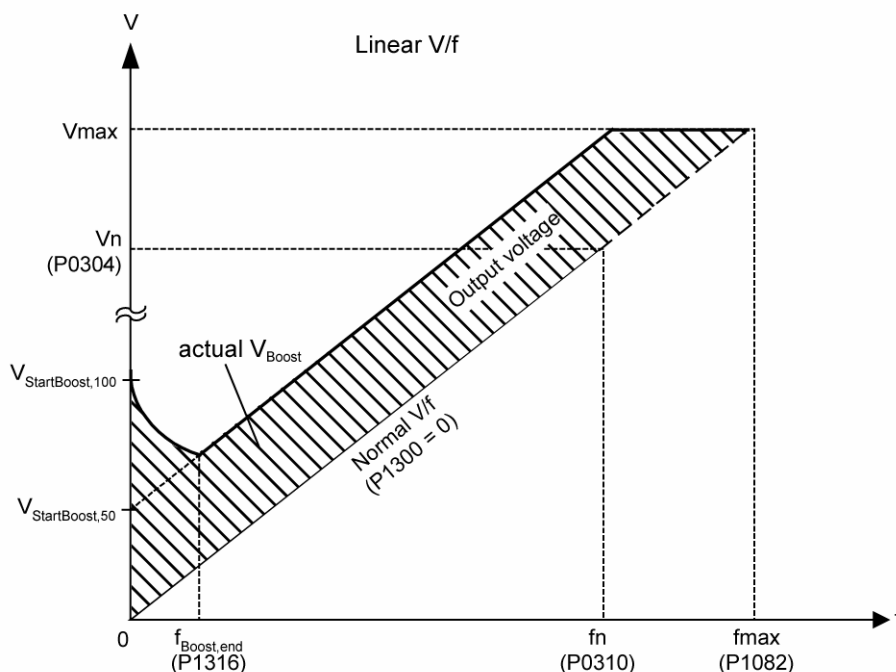
См. примечание в P1310 для приоритетов повышения напряжения.

P1312[3]	Повышение напряжения при запуске			Min:	0.0	Уровень 3
	Стат. Изм.: CUT	Тип данных: Float	Единица %	По умолч:	0.0	
	группа параметров: CONTROL	Активность: тотчас	QC. Нет	Max:	250.0	

Подает на установленную характеристику U/f (линейную или квадратичную) после команды ВКЛ. постоянное линейное отклонение (в [%] к P0305 (номинальный ток двигателя) и остается активным:

- 1) до первого выхода на заданное значение.
- 2) до снижения уставки до величины, которая меньше текущего значения на выходе датчика разгона. Целесообразно использовать при запуске под нагрузкой.

Установка слишком высокой величины повышения напряжения (P1312) ведет к ограничению силы тока в преобразователе, что в свою очередь вызывает ограничение выходной частоты до значения, которое будет ниже заданной частоты.



$V_StartBoost, 100$ = номинальный ток двигателя (P0305) * сопротивление статора (P0350) * добавочное напряжение при запуске (P1312).
 $V_StartBoost, 50 = V_StartBoost, 100 / 2$

Индекс:

- P1312[0] : 1-й набор данных привода (DDS)
- P1312[1] : 2-й набор данных привода (DDS)
- P1312[2] : 3-й набор данных привода (DDS)

Зависимость:

Параметр P0640 (коэффициент перегрузки двигателя [%]) ограничивает повышение напряжения.

Примечание:

Повышенное напряжение увеличивает нагрев двигателя.
 $Boosts \leq 300 \cdot R_s \cdot I_{mot}$

Подробности:

См. примечание в P1310 для приоритетов повышения напряжения.

P1316[3]	Конечная частота повышения напряжения			Min:	0.0	Уровень 3
	Стат. Изм.: CUT	Тип данных: Float	Единица: %	По умолчанию:	20.0	
	Группа параметров:	Активность: тотчас	QC: Нет	Max:	100.0	
	CONTROL					

Указывает частоту, при которой запрограммированное добавочное напряжение достигает 50% параметрированной величины напряжения.

Данная величина указывается в [%] к P0310 (номинальная частота двигателя).
Данная частота определяется следующим образом:

$$f_{Boost\ min} = 2 \cdot \left(\frac{153}{\sqrt{P_{motor}}} + 3 \right)$$

Индекс:

- P1316[0] : 1-й набор данных привода (DDS)
- P1316[1] : 2-й набор данных привода (DDS)
- P1316[2] : 3-й набор данных привода (DDS)

Примечание:

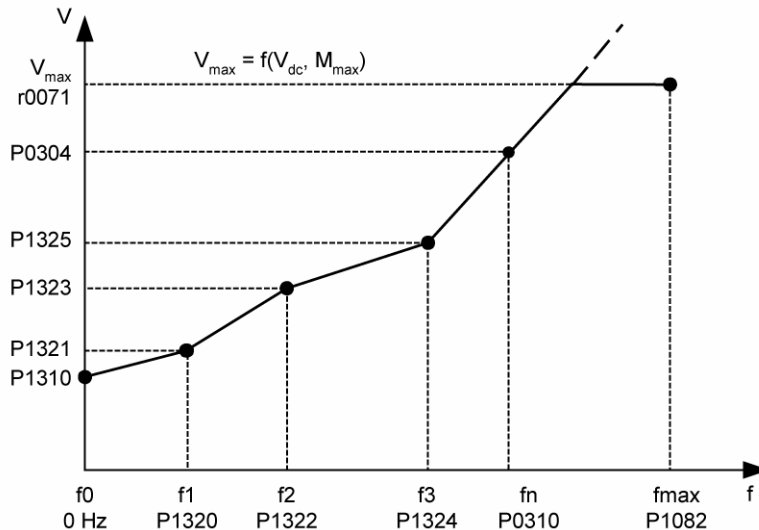
Опытные пользователи могут изменять эту величину, чтобы изменить форму кривой, напр. для увеличения крутящего момента при определенной частоте.

Подробности:

См. диаграмму в P1310 (постоянное повышение напряжения).

P1320[3]	Программируемая частота U/f. Коорд.1			Min:	0.0	Уровень 3
	Стат. Изм.: CT	Тип данных: Float	Единица: Гц	По умолчанию:	0.00	
	Группа параметров:	Активность: тотчас	QC: Нет	Max:	650.0	
	CONTROL					

Устанавливает координаты U/f (P1320/1321 до P1324/1325) для определения характеристики U/f.



$$P1310[V] = \frac{P1310[\%]}{100[\%]} \cdot \frac{r0395[\%]}{100[\%]} \cdot P0304[V]$$

Индекс:

- P1320[0] : 1-й набор данных привода (DDS)
- P1320[1] : 2-й набор данных привода (DDS)
- P1320[2] : 3-й набор данных привода (DDS)

Пример:

С помощью данного параметра можно свободно определять характеристику U/f. Примером является работа с синхронными двигателями.

Зависимость:

Для настройки параметра следует выбрать P1300 = 3 (U/f с программируемыми свойствами).

Примечание:

Между точками от P1320/1321 до P1324/1325 имеет место линейная интерполяция.

Характеристика U/f (P1300 = 3) имеет 3 программируемых точки. Две непрограммируемых точки это:

- Постоянное повышение напряжения P1310 при 0Гц.
- Номинальное напряжение при номинальной частоте

Повышенное напряжение при ускорении и при запуске, определенное в P1311 и P1312, также относится к многоточечной характеристике U/f.

P1321[3]	Программируемое напряжение U/f. Коорд. 1	Min:	0.0	Уровень 3
	Стат. Изм.: CUT	Тип данных: Float	По умолчанию: 0.0	
	Группа параметров: CONTROL	Активность: тотчас	Max: 3000.0	
	См. P1320 (программируемая частота U/f - коорд.1).			
	Индекс:			
	P1321[0] : 1-й набор данных привода (DDS)			
	P1321[1] : 2-й набор данных привода (DDS)			
	P1321[2] : 3-й набор данных привода (DDS)			
P1322[3]	Программируемая частота U/f. Коорд. 2	Min:	0.0	Уровень 3
	Стат. Изм.: CT	Тип данных: Float	По умолчанию: 0.00	
	Группа параметров: CONTROL	Активность: тотчас	Max: 650.0	
	См. P1320 (программируемая частота U/f коорд.1).			
	Индекс: P1322[0] : 1-й набор данных привода (DDS)			
	P1322[1] : 2-й набор данных привода (DDS)			
	P1322[2] : 3-й набор данных привода (DDS)			
P1323[3]	Программируемое напряжение U/f. Коорд. 2	Min:	0.0	Уровень 3
	Стат. Изм.: CUT	Тип данных: Float	По умолчанию: 0.0	
	Группа параметров: CONTROL	Активность: тотчас	Max: 3000.0	
	См. P1320 (программируемая частота U/f коорд.1).			
	Индекс: P1323[0] : 1-й набор данных привода (DDS)			
	P1323[1] : 2-й набор данных привода (DDS)			
	P1323[2] : 3-й набор данных привода (DDS)			
P1324[3]	Программируемая частота U/f. Коорд. 3	Min:	0.0	Уровень 3
	Стат. Изм.: CT	Тип данных: Float	По умолчанию: 0.00	
	Группа параметров: CONTROL	Активность: тотчас	Max: 650.0	
	См. P1320 (программируемая частота U/f коорд.1).			
	Индекс: P1324[0] : 1-й набор данных привода (DDS)			
	P1324[1] : 2-й набор данных привода (DDS)			
	P1324[2] : 3-й набор данных привода (DDS)			
P1325[3]	Программируемое напряжение U/f. Коорд. 3	Min:	0.0	Уровень 3
	Стат. Изм.: CUT	Тип данных: Float	По умолчанию: 0.0	
	Группа параметров: CONTROL	Активность: тотчас	Max: 3000.0	
	См. P1320 (программируемая частота U/f коорд.1).			
	Индекс: P1325[0] : 1-й набор данных привода (DDS)			
	P1325[1] : 2-й набор данных привода (DDS)			
	P1325[2] : 3-й набор данных привода (DDS)			
P1330[3]	С1: заданная величина напряжения	Min:	0:0	Уровень 3
	Стат. Изм.: T	Тип данных: U32	По умолчанию: 0:00	
	Группа параметров: CONTROL	Активность: после подтвержд.	Max: 4000.0	
	Параметр VICO для выбора источника уставки напряжения для свободного управления U/f.			
	Индекс: P1330[0] : 1-й набор данных команд (CDS)			
	P1330[1] : 2-й набор данных команд (CDS)			
	P1330[2] : 3-й набор данных команд (CDS)			
P1333[3]	Пусковая частота для FCC	Min:	0:0	Уровень 3
	Стат. Изм.: CUT	Тип данных: Float	По умолчанию: 10:0	
	Группа параметров: CONTROL	Активность: тотчас	Max: 100.0	
	Определяет пусковую частоту в процентном соотношении к номинальной частоте двигателя (P0310) и активирует FCC (регулирование тока).			
	Индекс: P1333[0] : 1-й набор данных привода (DDS)			
	P1333[1] : 2-й набор данных привода (DDS)			
	P1333[2] : 3-й набор данных привода (DDS)			

Примечание:

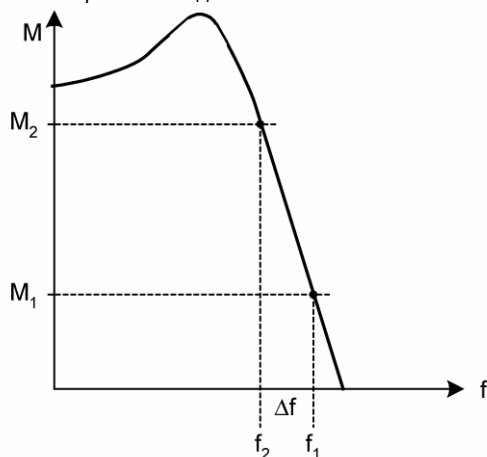
Слишком маленькая величина может привести к нестабильному состоянию

*FCC – Flux-Current-Control

P1335[3]	Компенсация скольжения			Min:	0.0	Уровень 3
	Стат. Изм.: CUT	Тип данных: Float	Единица %	По умолчанию:	0.00	
	Группа параметров: CONTROL	Активность: тотчас	QC. Нет	Max:	600.0	

Совершает динамическую подстройку выходной частоты преобразователя таким образом, чтобы частота вращения двигателя оставалась постоянной независимо от нагрузки.

При увеличении нагрузки с M1 до M2 частота вращения двигателя снижается из-за скольжения с f1 до f2. Преобразователь в состоянии компенсировать это путем небольшого повышения выходной частоты при увеличении нагрузки. Для этого преобразователь измеряет ток и повышает частоту, чтобы компенсировать ожидаемое скольжение.



Индекс:

- P1335[0] : 1-й набор данных привода (DDS)
- P1335[1] : 2-й набор данных привода (DDS)
- P1335[2] : 3-й набор данных привода (DDS)

Величины:

P1335 = 0%
Компенсация скольжения деактивизирована.

P1335 = 50% - 70%
Полная компенсация скольжения при холодном двигателе (частичная нагрузка).

P1335 = 100%
Полная компенсация скольжения при нагретом двигателе (полная нагрузка).

P1336[3]	Порог скольжения			Min:	0.0	Уровень 3
	Стат. Изм.: CUT	Тип данных: U16	Единица %	По умолчанию:	250	
	Группа параметров: CONTROL	Активность: тотчас	QC. Нет	Max:	600.0	

Граничная величина компенсации скольжения в [%] относительно g0330 (номинальная величина скольжения двигателя).

Индекс:

- P1336[0] : 1-й набор данных привода (DDS)
- P1336[1] : 2-й набор данных привода (DDS)
- P1336[2] : 3-й набор данных привода (DDS)

Зависимость:

Компенсация скольжения (P1335) активна.

r1337	CO: Частота скольжения U/f			Min:	-	Уровень 3
		Тип данных: Float	Единица %	По умолчанию:	-	
	Группа параметров: CONTROL			Max:	-	

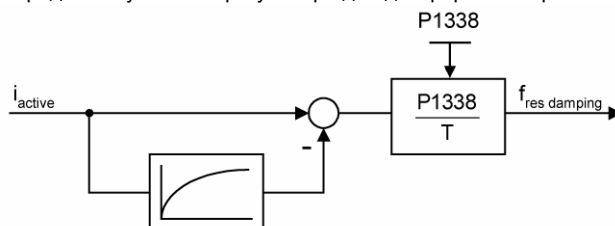
Показывает фактически компенсированное скольжение двигателя в [%].

Зависимость:

Компенсация скольжения (P1335) активна.

P1338[3]	Усиление демпфирования резонанса U/f			Min:	0.0	Уровень 3
	Стат. Изм.: CUT	Тип данных: Float	Единица -	По умолчанию:	0.00	
	Группа параметров:	Активность: тотчас	QC. Нет	Max:	10.0	
	CONTROL					

Определяет усиление регулятора для демпфирования резонанса при работе с характеристикой U/f.



Индекс: P1338[0] : 1-й набор данных привода (DDS)
 P1338[1] : 2-й набор данных привода (DDS)
 P1338[2] : 3-й набор данных привода (DDS)

Примечание:

Регулятор демпфирования резонанса подавляет колебания активного тока, которые часто появляются во время холостого хода

P1340[3]	Пропорциональное усиление регулятора I_{max}			Min:	0.000	Уровень 3
	Стат. Изм.: CUT	Тип данных: Float	Единица -	По умолчанию:	0.000	
	Группа параметров:	Активность: тотчас	QC. Нет	Max:	0.499	
	CONTROL					

Пропорциональное усиление регулятора I_{max}.

Регулятор I_{max} снижает ток преобразователя, если выходной ток превышает величину максимального тока двигателя.

При линейном регулировании U/f, параболическом регулировании U/f, регулировании прямого тока и при программируемом регулировании U/f регулятор I_{max} использует как регулятор частоты (см. параметр P1340 и P1341), так и регулятор напряжения (см. параметр P1344 и P1345). Регулятор частоты уменьшает ток, ограничивая выходную частоту преобразователя (до минимальной величины двойной номинальной частоты скольжения). Если вследствие этого действие максимального тока не устраняется, то выходное напряжение преобразователя понижается с помощью регулятора напряжения I_{max}. Если условия возникновения максимального тока успешно устранены, то ограничение частоты убирается с помощью времени разгона, установленного в P1120.

При линейном управлении U/f в текстильной промышленности, регулировании прямого тока в текстильной промышленности или при внешнем управлении U/f для понижения тока применяется только регулятор напряжения I_{max} (см. параметры P1345 и P1346).

Индекс: P1340[0] : 1-й набор данных привода (DDS)
 P1340[1] : 2-й набор данных привода (DDS)
 P1340[2] : 3-й набор данных привода (DDS)

Примечание:

Регулятор I_{max} может быть деактивизирован установкой времени интегрирования регулятора частоты (P1341) на ноль. Таким образом деактивизируются как регулятор частоты, так и регулятор напряжения. После деактивизации регулятора I_{max} следует обратить внимание на то, чтобы этот регулятор не уменьшал ток, но генерировал бы при этом предупреждения о возникновении максимального тока. В случае возникновения максимального тока и при перегрузке привод отключается

P1341[3]	Время интегрирования регулятора I_{max}			Min:	0.000	Уровень 3
	Стат. Изм.: CUT	Тип данных: Float	Единица s	По умолчанию:	0.300	
	Группа параметров:	Активность: тотчас	QC. Нет	Max:	50.000	
	CONTROL					

Постоянная времени интегрирования регулятора I_{max}.

P1341 = 0 : регулятор частоты и напряжения деактивизирован

P1340 = 0 и P1341 > 0 : регулирование частоты, улучшенный интеграл

P1340 > и P1341 > 0 : регулирование частоты, нормальное PI-регулирование

См. параметр P1340 для дальнейшей информации.

Индекс: P1341[0] : 1-й набор данных привода (DDS)
 P1341[1] : 2-й набор данных привода (DDS)
 P1341[2] : 3-й набор данных привода (DDS)

r1343	CO: Выход регулятора частоты I_{max}	Min:	-	Уровень
	Группа параметров: CONTROL	По умолчанию:	-	
	Тип данных: Float Единица: Гц	Max:	-	3

Показывает эффективное ограничение частоты.

Зависимость:

Если регулятор I_{max} не функционирует, параметр обычно показывает макс. частоту P1082

r1344	CO: Выход регулятора напряжения I_{max}	Min:	-	Уровень
	Группа параметров: CONTROL	По умолчанию:	-	
	Тип данных: Float Единица: V	Max:	-	3

Показывает величину, на которую регулятор I_{max} уменьшает выходное напряжение преобразователя.

P1345[3]	Пропорциональное усиление регулятора I_{max}	Min:	0.000	Уровень
	Стат. Изм.: CUT	По умолчанию:	0.250	
	Группа параметров: CONTROL	Активность: тотчас	Max: 5.499000	3

Если выходной ток (r0068) превышает максимальный ток (r0067), то происходит динамическое управление преобразователем путем понижения выходного напряжения. Этот параметр устанавливает пропорциональное усиление этого регулятора.

Индекс: P1345[0] : 1-й набор данных привода (DDS)

P1345[1] : 1-й набор данных привода (DDS)

P1345[2] : 3-й набор данных привода (DDS)

P1346[3]	Время интегрирования регулятора напряжения I_{max} (Ti)	Min:	0.000	Уровень
	Стат. Изм.: CUT	По умолчанию:	0.300	
	Группа параметров: CONTROL	Активность: тотчас	Max: 50.000	3

Постоянная времени интегрирования регулятора напряжения I_{max}.

P1341 = 0 : регулятор частоты и напряжения деактивизирован

P1345 = 0 и P1346 > 0 : регулятор частоты и улучшенный интеграл

P1345 > 0 и P1346 > 0 : регулятор частоты и нормальное PI-регулирование

См. параметр P1340 для дальнейшей информации.

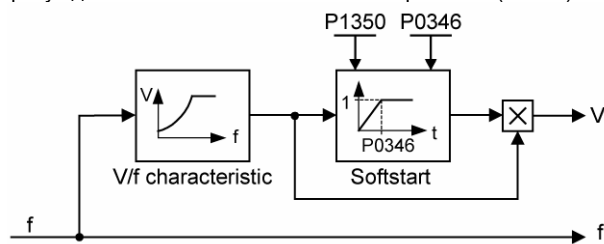
Индекс: P1346[0] : 1-й набор данных привода (DDS)

P1346[1] : 2-й набор данных привода (DDS)

P1346[2] : 3-й набор данных привода (DDS)

P1350[3]	Напряжение при плавном старте	Min:	0.000	Уровень
	Стат. Изм.: CUT	По умолчанию:	0.300	
	Группа параметров: CONTROL	Активность: после подтвержд.	Max: 50.000	3

Устанавливает, будет ли напряжение плавно нарастать во время намагничивания (ВКЛ.), или же будет сразу сделан скачок на повышенное напряжение (ОТКЛ.)



Настройки: 0 AUS (ОТКЛ)

1 EIN (ВКЛ)

Индекс: P1350[0] : 1-й набор данных привода (DDS)

P1350[1] : 2-й набор данных привода (DDS)

P1350[2] : 3-й набор данных привода (DDS)

Примечание: Настройки для этого параметра имеют как преимущества, так и недостатки:

P1350 = 0: ОТКЛ (прямой скачок на повышенное напряжение)

Преимущество: Быстрое образование потока

Недостаток: Двигатель может начать вращение

P1350 = 1: ВКЛ (плавное нарастание напряжения)

Преимущество: Вращение двигателя маловероятно

Недостаток: Образование потока длится дольше

P1800[3]	Частота импульсов			Min:	2	Уровень 3
	Стат. Изм.: CUT	Тип данных: U16	Единица Гд	По умолчанию:	4	
	Группа параметров: INVERTER	Активность: тотчас	QC. Нет	Max:	16	

Устанавливает частоту импульсов преобразователя. Частоту импульсов можно изменять ступенями по 2 кГц.

Зависимость:

Минимальная частота импульсов зависит от P1082 (максимальная частота) и P0310 (номинальная частота двигателя).
Максимальная частота P1082 ограничена частотой импульсов P1800 (см. характеристику отклонений от диапазона в P1082).

Примечание:

При повышении частоты импульсов P1800 может произойти снижение максимального тока на выходе преобразователя r0209 (Derating). Это снижение зависит как от типа преобразователя, так и от его мощности (см. инструкцию по обслуживанию).

Если нет обязательного требования по обеспечению бесшумной работы, то потери преобразователя и высокочастотное излучение мешающих сигналов можно уменьшить путем выбора более низкой частоты импульсов.

При определенных обстоятельствах преобразователь может уменьшать частоту импульсов для защиты себя от перегрева (см. P0290).

r1801	СО: актуальная частота импульсов			Min:	-	Уровень 3
		Тип данных: U16	Единица Гд	По умолчанию:	-	
	Группа параметров: INVERTER			Max:	-	

Показывает фактическую частоту импульсов преобразователя.

Внимание:

При определенных условиях (защита от перегрева преобразователя, см. P0290) частота импульсов может отличаться от величины, выбранной в P1800 (частота импульсов).

P1802[3]	Режим работы модулятора			Min:	0	Уровень 3
	Стат. Изм.: CUT	Тип данных: U16	Единица -	По умолчанию:	0	
	Группа параметров: INVERTER	Активность: после подтвержд.	QC. Нет	Max:	3	

Выбирает режим работы модулятора

Настройки:

- 0 SVM/ASVM автоматический выбор
- 1 Асимметричная модуляция пространственного вектора (ASVM)
- 2 Модуляция пространственного вектора (SVM)
- 3 SVM/ASVM регулируемый режим

Внимание:

Модуляция ASVM (асимметричная модуляция пространственного вектора) производит меньшие потери при переключении, чем SVM (модуляция пространственного вектора), однако при очень низкой частоте вращения может негативно повлиять на плавность хода.

SVM с перемодуляцией при высоких выходных напряжениях может привести к искажению формы кривой тока.

SVM без перемодуляцией уменьшает максимальное выходное напряжение для двигателя.

P1820[3]	Реверсирование последовательности фаз на выходе			Min:	0	Уровень 3
	Стат. Изм.: СТ	Тип данных: U16	Единица -	По умолчанию:	0	
	Группа параметров: INVERTER	Активность: после подтвержд.	QC. Нет	Max:	1	

Изменяет направление вращения двигателя без инвертирования заданного значения

Настройки:

- 0 AUS (ОТКЛ.)
- 1 EIN (ВКЛ.)

Индекс:

- P1820[0] : 1-й набор данных привода (DDS)
- P1820[1] : 2-й набор данных привода (DDS)
- P1820[2] : 3-й набор данных привода (DDS)

Зависимость:

Если разрешены положительное и отрицательное направления вращения, то уставка частоты применяется напрямую. Если положительное и отрицательное направления вращения заблокированы, заданная величина сбрасывается на ноль.

Подробности:

См. P1000 (Выбор уставки частоты)

P1910	Выбор идентификации данных двигателя			Min:	0	Уровень 3
	Стат. Изм.: СТ	Тип данных: U16	Единица -	По умолчанию:	0	
	Группа параметров:	Активность: после	QC. Да	Max:	20	
	MOTOR	подтвержд.				

Выполняет идентификацию данных двигателя

Измеряет сопротивление статора

Настройки:

- 0 заблокирован
- 1 Идентификация Rs с изменением параметров
- 2 Идентификация Rs без изменения параметров
- 20 установка вектора напряжения

Зависимость:

При неправильных данных двигателя процесс измерения не происходит.

P1910 = 1: Рассчитанное значение сопротивления статора (см. P0350) перезаписывается.

P1910 = 2: Рассчитанные ранее значения не перезаписываются

Примечание:

При включении (1910 = 1) A0541 генерирует предупреждение, что при следующем сигнале EIN (Вкл.) начнется измерение параметров двигателя.

Внимание:

При выборе настройки на процесс измерения обратите внимание на следующее:

1. „mit Parameteränderung“ (с изменением параметров) означает, что величина принимается в качестве настройки для параметра P0350 и применяется в управлении, а также высвечивается с защищенными от записи параметрами.
2. „ohne Parameteränderung“ (без изменения параметров) означает, что величина только высвечивается с целью контроля защищенного от записи параметра r1912(замерянное сопротивление статора). Величина в регулировании не применяется.

P1911	Количество фаз двигателя (идентификация двигат.)			Min:	1	Уровень 3
	Стат. Изм.: СТ	Тип данных: U16	Единица -	По умолчанию:	3	
	Группа параметров:	Активность: после	QC. Нет	Max:	3	
	INVERTER	подтвержд.				

Выбирает количество фаз, принимаемых во внимание при идентификации двигателя

r1912[3]	Идентифицированное сопротивление статора			Min:	-	Уровень 3
		Тип данных: Float	Единица Ом	По умолчанию:	-	
	Группа параметров:			Max:	-	
	MOTOR					

Показывает измеренное сопротивление статора (суммированная величина) в [Ом].

Индекс:

- r1912[0] : Фаза U
- r1912[1] : Фаза V
- r1912[2] : Фаза W

Примечание:

Эта величина измеряется при применении P1910 = 1 или 2, т.е. распознавание всех параметров с изменением или без изменения.

r1925	Идентифицированное напряжение пропускания			Min:	-	Уровень 3
		Тип данных: Float	Единица V	По умолчанию:	-	
	Группа параметров:			Max:	-	
	INVERTER					

Показывает идентифицированное напряжение пропускания IGBT

r1926	Идент. время запаздывания управления IGBT			Min:	-	Уровень 3
		Тип данных: Float	Единица	По умолчанию:	-	
	Группа параметров:		us	Max:	-	
	INVERTER					

Показывает идентифицированное время запаздывания управления IGBT

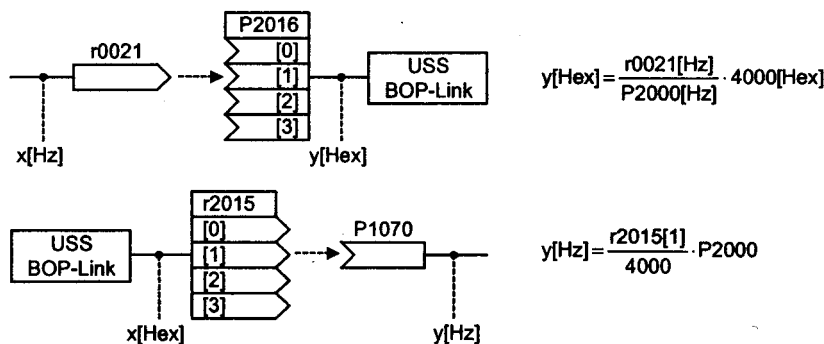
P2000[3]	Опорная частота	Min: 1.00	Уровень
Стат. Изм.: СТ	Тип данных: Float	По умолчанию: 50.00	2
Группа параметров: СОММ	Активность: после подтвержд.	Max: 650.00	
	Единица: Гц	QC: Нет	

Опорная частота соответствует 100% заданной величины в нормировании 4000 Гц, как принято, например, в последовательных интерфейсах, аналоговых входах/выходах и регуляторах PID.

Индекс:
 P2000[0] : 1-й набор данных привода (DDS)
 P2000[1] : 2-й набор данных привода (DDS)
 P2000[2] : 3-й набор данных привода (DDS)

Пример:

При создании связи между двумя параметрами ViCo или через P0719 или P1000, которые представлены в разных видах (нормированная (шестнадцатиричная) или физическая величина (т.е. в Гц)), в MICROMASTERe неявно происходит соответствующее нормирование на целевое значение.



Внимание:

Опорные величины предназначены для унификации в представлении сигналов заданных и действительных величин. Это относится также к фиксированным параметрам, задаваемым в %. 100% значение в USS или CB соответствует, кроме того, величине данных обработки 4000H или 4000 000H в словах двойной длины.

Все сигналы заданной и действительной величины в % относятся к физической опорной величине. Для этого существуют следующие параметры:

P2000	Опорная частота	Гц	
P2001	Опорное напряжение	В	
P2002	Опорный ток	А	
P2003	Опорн. крутящий момент	Нм	
P2004	Опорная мощность	кВт л.с.	-f(P0100)

P2001[3]	Опорное напряжение	Min: 10	Уровень
Стат. Изм.: СТ	Тип данных: Float	По умолчанию: 1000	3
Группа параметров: СОММ	Активность: после подтвержд.	Max: 2000	
	Единица: В	QC: Нет	

Опорное напряжение (выходное напряжение) соответствует 100% величине в нормировании 4000H, как, напр., в последовательных интерфейсах

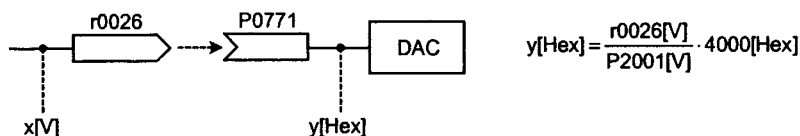
Индекс:

P2001[0] : 1-й набор данных привода (DDS)
 P2001[1] : 2-й набор данных привода (DDS)
 P2001[2] : 3-й набор данных привода (DDS)

Пример:

P0201 = 230 указывает, что 4000H, полученные через USS, обозначают 230 В.

При создании связи между двумя параметрами ViCo, которые представлены в разных видах (нормированная (шестнадцатиричная) или физическая величина (т.е. в В)), в MICROMASTERe неявно происходит соответствующее нормирование на целевое значение.



P2002[3]	Опорный ток			Min: 0.10	Уровень 3
	Стат. Изм.: СТ	Тип данных: Float	Единица А	По умолчанию: 0.10	
	Группа параметров: СОММ	Активность: после подтвержд.	QC. Нет	Max: 10000.0	

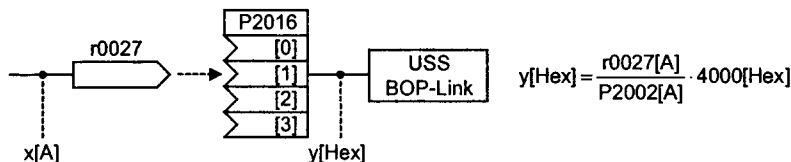
Опорный ток (выходной ток) соответствует 100% величине в нормировании 4000Н, как, напр., принято в последовательных интерфейсах

Индекс:

- P2002[0] : 1-й набор данных привода (DDS)
- P2002[1] : 2-й набор данных привода (DDS)
- P2002[2] : 3-й набор данных привода (DDS)

Пример:

При создании связи между двумя параметрами ViCo, которые представлены в разных видах (нормированная (шестнадцатиричная) или физическая величина (т.е. в А)), в MICROMASTERe неявно происходит соответствующее нормирование на целевое значение.



P2003[3]	Опорный крутящий момент			Min: 0.10	Уровень 3
	Стат. Изм.: СТ	Тип данных: Float	Единица Нм	По умолчанию: 0.75	
	Группа параметров: СОММ	Активность: после подтвержд.	QC. Нет	Max: 99999.00	

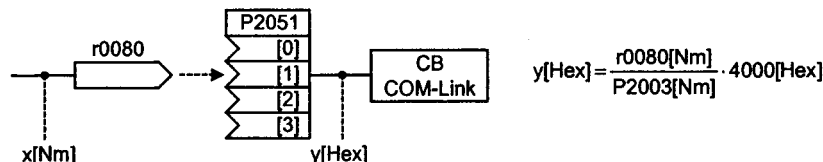
Опорный крутящий момент соответствует 100% величине в нормировании 4000Н, как, напр., принято в последовательных интерфейсах

Индекс:

- P2003[0] : 1-й набор данных привода (DDS)
- P2003[1] : 2-й набор данных привода (DDS)
- P2003[2] : 3-й набор данных привода (DDS)

Пример:

При создании связи между двумя параметрами ViCo или через P1500, которые представлены в разных видах (нормированная (шестнадцатиричная) или физическая величина (т.е. в Нм)), в MICROMASTERe неявно происходит соответствующее нормирование на целевое значение.



P2004[3]	Опорная мощность			Min: -	Уровень 3
	Группа параметров: СОММ	Тип данных: Float	Единица -	По умолчанию: -	
				Max: -	

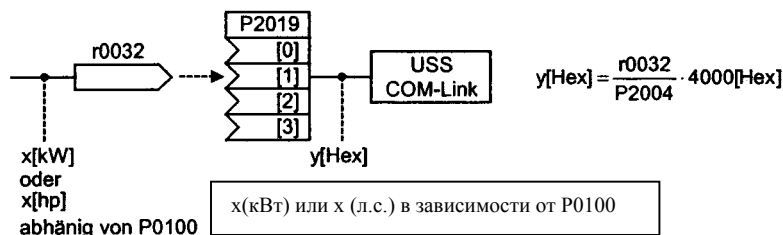
Опорная мощность соответствует величине 100% в нормировании 4000Н, как, напр., в последовательных интерфейсах

Индекс:

- r2004[0] : 1-й набор данных привода (DDS)
- r2004[1] : 2-й набор данных привода (DDS)
- r2004[2] : 3-й набор данных привода (DDS)

Пример:

При создании связи между двумя параметрами ViCo, которые представлены в разных видах (нормированная (шестнадцатиричная) или физическая величина (т.е. в кВт или л.с.)), в MICROMASTERe неявно происходит соответствующее нормирование на целевое значение.



P2009[2]	Нормирование USS			Min:	0	Уровень 3
	Стат. Изм.: СТ	Тип данных: U16	Единица –	По умолчанию:	0	
	Группа параметров:	Активность: после	QC. Нет	Max:	1	
	СОММ подтвержд.					
	Выбирает специальное нормирование для USS					
	Настройки:					
	0 заблокировано					
	1 деблокировано					
	Индекс:					
	P2009[0] : Последовательный интерфейс COM-Link					
	P2009[1] : Последовательный интерфейс BOP-Link					
	Указание:					
	Основная заданная величина (слово 2 в данных обработки) при деблокировании интерпретируется не как 100% = 4000H, а как абсолютная величина (напр. 4000H = 16384 обозначает 163,84 Гц).					
P2010[2]	Скорость передачи данных USS (бод)			Min:	4	Уровень 3
	Стат. Изм.: CUT	Тип данных: U16	Единица –	По умолчанию:	6	
	Группа параметров:	Активность: после	QC. Нет	Max:	12	
	СОММ подтвержд.					
	Устанавливает скорость передачи данных для USS					
	Настройки:					
	4 2400 бод					
	5 4800 бод					
	6 9600 бод					
	7 19200 бод					
	8 38400 бод					
	9 57600 бод					
	10 76800 бод					
	11 93750 бод					
	12 115200 бод					
	Индекс:					
	P2010[0] : Последовательный интерфейс COM-Link					
	P2010[1] : Последовательный интерфейс BOP-Link					
P2011[2]	Адрес USS			Min:	0	Уровень 3
	Стат. Изм.: CUT	Тип данных: U16	Единица –	По умолчанию:	0	
	Группа параметров:	Активность: после	QC. Нет	Max:	31	
	СОММ подтвержд.					
	Устанавливает однозначный адрес преобразователя					
	Индекс:					
	P2011[0] : Последовательный интерфейс COM-Link					
	P2011[1] : Последовательный интерфейс BOP-Link					
	Примечание:					
	Через последовательное соединение можно подключить до 30 преобразователей (т.е. всего 31 преобразователь) и управлять ими с помощью протокола USS для последовательной шины.					

P2012[2]	Длина PZD в USS	Min:	0	Уровень 3	
	Стат. Изм.: CUT	Тип данных: U16	Единица –		По умолчанию: 2
	Группа параметров: COMM	Активность: после подтвержд.	QC. Нет		Max: 8

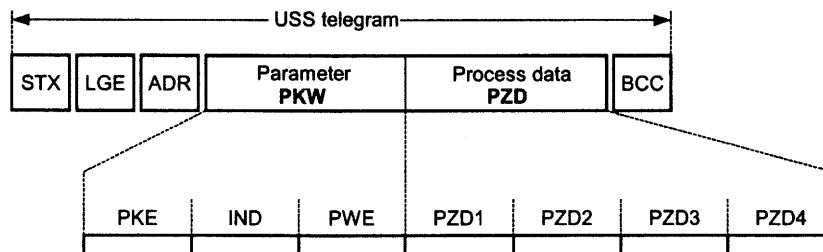
Определяет количество слов по 16 бит в части данных обработки телеграммы USS.

Индекс:

- P2012[0] : Последовательный интерфейс COM-Link
- P2012[1] : Последовательный интерфейс BOP-Link

Внимание:

Протокол USS состоит из PZD и PKW , который пользователь может адаптировать с помощью параметров P2012 или P2013

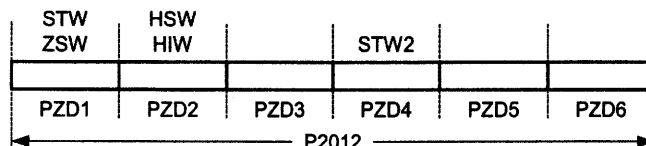


STX	Start of text / Начало текста	PKE	Parameter ID / Параметр ID
LGE	Length/ Длина	IND	Sub-index / Субиндекс
ADR	Address / Адрес	PWE	Parameter value / значение параметра
PKW	Parameter ID value / Значение параметра ID		
PZD	Prozess data / Данные обработки		
BCC	Block check character/ контрольный блок		

С помощью части PZD передаются управляющие слова и заданные величины или слова состояния и действительные величины. Количество слов PZD устанавливается параметром P2012, первыми словами (P2012 > = 2) являются

- а) управляющее слово и основная заданная величина
- слово состояния и основная действительная величина

С помощью P2012 > = 2 передается дополнительное управляющее слово в 4-м слове PZD (предварительная настройка).



STW	Control word / Управляющее слово	HSW	Main setpoint / Основная заданная величина
ZSW	Status word / Слово состояния	HIW	Main actual value / Основная действительная величина
PZD	Prozess data / Данные обработки		

P2013[2]	Длина PKW в USS			Min:	0	Уровень 3
	Стат. Изм.: CUT	Тип данных: U16	Единица –	По умолчанию:	127	
	Группа параметров:	Активность: после	QC. Нет	Max:	127	
	СОММ	подтвержд.				

Определяет количество слов по 16 бит в части PKW телеграммы USS. Часть PKW состоит из частей PKE (1. слово), IND (2. слово) или PWE (3. –n слово). С помощью P2013 можно изменить длину PWE, в противоположность фиксированным PKE и IND. В зависимости от применения длину PKW можно выбирать 3, 4 или переменными. Часть PKW телеграммы USS применяется для считывания и написания отдельных величин параметров.

Настройки:

- 0 нет PKW
- 3 3 слова
- 4 4 слова
- 127 переменная величина

Индекс:

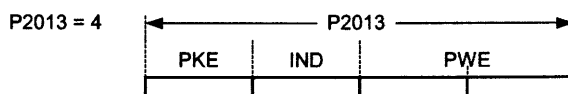
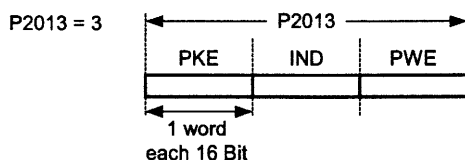
- P2013[0] : Последовательный интерфейс COM-Link
- P2013[1] : Последовательный интерфейс BOP-Link

Пример:

	U16 (16 Bit)	Data type U32 (32 Bit)	Float (32 Bit)
P2013 = 3	✓	Parameter access fault	Parameter access fault
P2013 = 4	✓	✓	✓
P2013 = 127	✓	✓	✓

Примечание:

Протокол USS состоит из составных частей PZD (см. P2012) и PKW. Длину пользователь может устанавливать индивидуально. Параметр P2013 определяет количество слов PKW в телеграмме USS. Длина PKW может быть установлена на фиксированную длину слова (P2013 = 3,4) а также на переменную длину слова (P2013).



- PKE Parameter ID / Параметр ID
- IND Sub-index / Субиндекс
- PWE Parameter value / значение параметра

Если выбрана фиксированная длина слова, то передавать можно только одну величину. Это следует учитывать также при указанных параметрах, в противоположность переменной длине PKW, где можно передавать весь указанный параметр одним заданием. При фиксированной длине PKW ее следует выбрать так, чтобы значение могло быть принято и в телеграмме.

P2013 = 3 (фиксированная длина слова PKW) не позволяет обращаться к величинам параметров. Генерируется ошибка параметрирования (ошибочная величина не принимается, на преобразователь ничто не влияет), если величина не может быть взята в ответ PKW. Параметр P2013 = 3 целесообразен в тех случаях, когда параметры не должны изменяться и в системе используется и MM3. Режим Voacasmotet при такой настройке невозможен.

P2013 = 4 (фиксированная длина слова PKW) разрешает доступ ко всем параметрам. Однако, в телеграмме USS последовательность слов при 16-разрядных величинах отличается от P2013 = 3 или 127 (см. пример).

P2013 = 127 (переменная длина слова PKW) является стандартной настройкой. Длина PKW обратного ответа при этом согласовывается с этой величиной. При этой настройкой все величины указанного параметра можно передать одним заданием (напр., параметр ошибки P0947).
Пример:
Параметру P0700 присваивается величина 5 (0700 = 2BC (hex))

	P2013 = 3	P2013 = 4	P2013 = 127
Master → MM4	22BC 0000 0005	22BC 0000 0000 0005	22BC 0000 0005 0000
MM4 → Master	12BC 0000 0005	12BC 0000 0000 0005	12BC 0000 0005

P2014[2]	Телеграмма USS время отказа	Min: 0	Уровень 3
	Стат. Изм.: СТ Группа параметров: COMM	Тип данных: U16 Активность: тотчас	

Определяет пределяет время, по истечении которого генерируется сбой (F0070), если по каналам USS прекратился прием телеграмм.

Индекс:

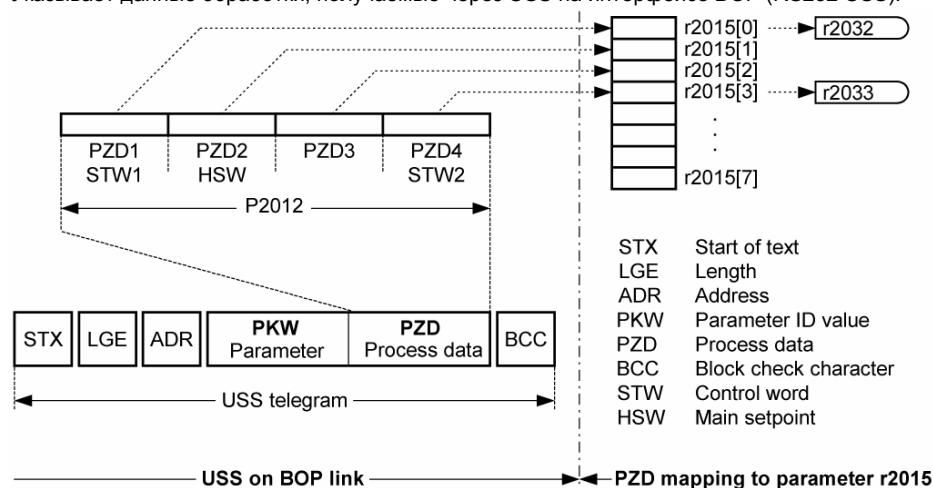
P2014[0] : Последовательный интерфейс COM-Link
 P2014[1] : Последовательный интерфейс BOP-Link

Внимание:

При стандартной настройке (время установлено на 0) сбой не генерируется (т.е. контроль отключен).

P2015[8]	CO: PZD от BOP-Link (USS)	Min: -	Уровень 3
	Группа параметров: COMM	Тип данных: U16 Единица: -	

Указывает данные обработки, получаемые через USS на интерфейсе BOP (RS232 USS).



- STX Начало текста
- LGE Длина
- ADR Адрес
- PKW Значение параметра ID
- PZD Данные обработки
- BCC Блок контроля
- STW Управляющее слово
- HSW Основная заданная величина

Индекс:

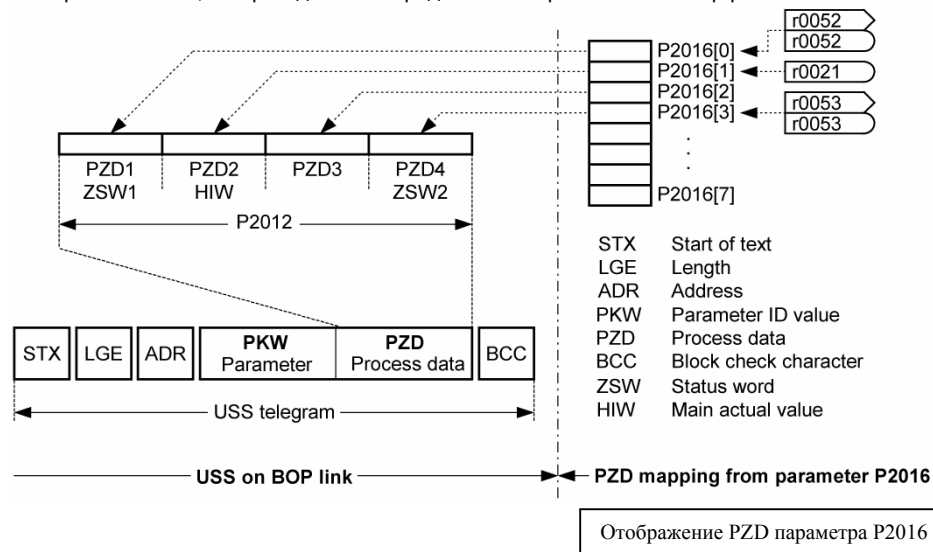
r2015[0] : Полученное слово 0
 r2015[1] : Полученное слово 1
 r2015[2] : Полученное слово 2
 r2015[3] : Полученное слово 3
 r2015[4] : Полученное слово 4
 r2015[5] : Полученное слово 5
 r2015[6] : Полученное слово 6
 r2015[7] : Полученное слово 7

Примечание:

Управляющие слова показаны дополнительно как бит-параметры в r2032 и r2033

P2016[8]	CO: Данные обработки на BOP-Link (USS)			Min:	0:0	Уровень 3
	Стат. Изм.: CT	Тип данных: U32	Единица -	По умолчанию:	52:0	
	Группа параметров:	Активность: тотчас	QC: Нет	Max:	4000:0	
	COMM					

Выбирает сигналы, которые должны передаваться через USS на интерфейсе BOP



Индекс:

- P2016[0] : Передаваемое слово 0
- P2016[1] : Передаваемое слово 1
- P2016[2] : Передаваемое слово 2
- P2016[3] : Передаваемое слово 3
- P2016[4] : Передаваемое слово 4
- P2016[5] : Передаваемое слово 5
- P2016[6] : Передаваемое слово 6
- P2016[7] : Передаваемое слово 7

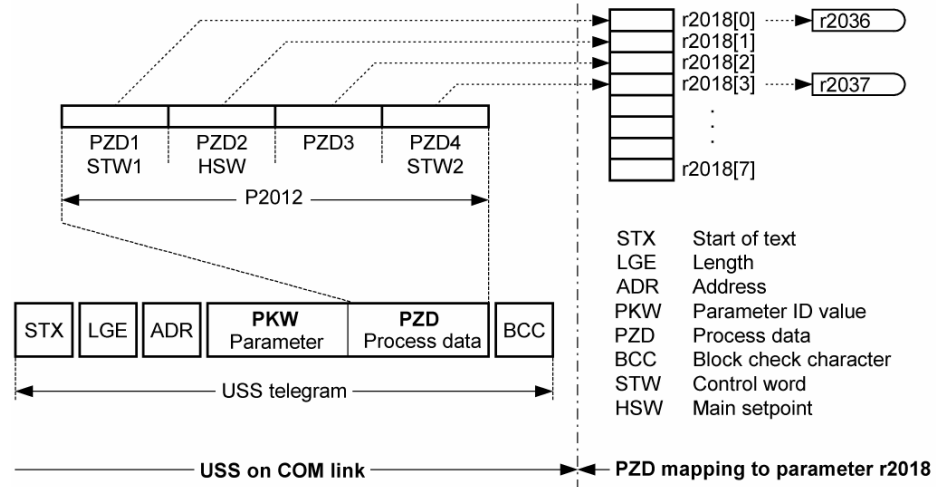
Пример:

P2016[0] = 52.0 (стандарт). В этом случае величина r0052[0] (CO/BO: слово состояния) передается как 1-й PZD на интерфейс BOP.

Примечание: Если r0052 не индицируется, индекс на индикации будет отсутствовать («.0»)

P2018[8]	CO: PZD от COM-Link (USS)	Min:	-	Уровень 3
	Группа параметров: COMM	По умолчанию:	-	
		Max:	-	

Указывает данные обработки, получаемые через USS на интерфейсе BOP (RS232 USS).



- STX Начало текста
- LGE Длина
- ADR Адрес
- PKW Значение параметра ID
- PZD Данные обработки
- BCC Блок контроля
- STW Контрольное слово
- HSW Основная заданная величина

Индекс:

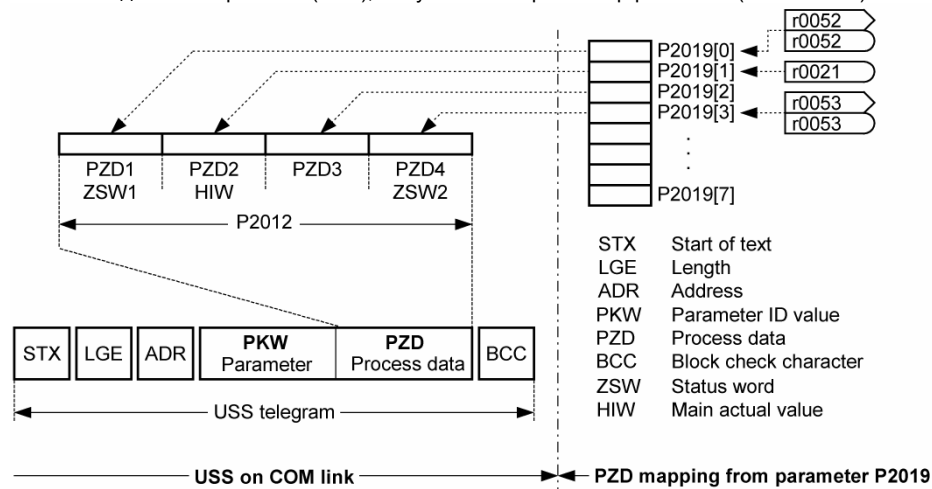
- r2018[0] : Полученное слово 0
- r2018[1] : Полученное слово 1
- r2018[2] : Полученное слово 2
- r2018[3] : Полученное слово 3
- r2018[4] : Полученное слово 4
- r2018[5] : Полученное слово 5
- r2018[6] : Полученное слово 6
- r2018[7] : Полученное слово 7

Примечание:

Управляющие слова могут высвечиваться как бит-параметры в r2036 и r2037

P2019[8]	СО: Данные обработки на COM-Link (USS)			Min:	0:0	Уровень 3
	Стат. Изм.: СТ	Тип данных: U32	Единица -	По умолчанию:	52:0	
	Группа параметров:	Активность: тотчас	QC: Нет	Max:	4000:0	
	COMM					

Указывает данные обработки (PZD), получаемые через интерфейс BOP (RS232 USS).



- Индекс:** P2019[0] : Передаваемое слово 0
 P2019[1] : Передаваемое слово 1
 P2019[2] : Передаваемое слово 2
 P2019[3] : Передаваемое слово 3
 P2019[4] : Передаваемое слово 4
 P2019[5] : Передаваемое слово 5
 P2019[6] : Передаваемое слово 6
 P2019[7] : Передаваемое слово 7
Детали : См. r2016 (Интерфейс PZD к BOP)

r2024[2]	Безошибочные телеграммы USS			Min:	-	Уровень 3
		Тип данных: U16	Единица -	По умолчанию:	-	
	Группа параметров:	Активность: тотчас		Max:	-	

Указывает количество телеграмм USS, полученных без ошибок.

- Индекс:** r2024[0] : Последовательный интерфейс COM-Link
 r2024[1] : Последовательный интерфейс BOP-Link

r2025[2]	Сброс телеграммы USS			Min:	-	Уровень 3
		Тип данных: U16	Единица -	По умолчанию:	-	
	Группа параметров:	Активность: тотчас		Max:	-	

Указывает количество телеграмм USS, которые были отклонены.

- Индекс:** r2025[0] : Последовательный интерфейс COM-Link
 r2025[1] : Последовательный интерфейс BOP-Link

r2026[2]	Сбой рамки (frame) USS			Min:	-	Уровень 3
		Тип данных: U16	Единица -	По умолчанию:	-	
	Группа параметров:	Активность: тотчас		Max:	-	

Указывает количество сбоев фрейма USS.

- Индекс:** r2026[0] : Последовательный интерфейс COM-Link
 r2026[1] : Последовательный интерфейс BOP-Link

r2027[2]	Сбой Overrun (переполнение) USS			Min:	-	Уровень 3
		Тип данных: U16	Единица -	По умолчанию:	-	
	Группа параметров:	Активность: тотчас		Max:	-	

Указывает количество телеграмм USS с ошибками Overrun.

- Индекс:** r2027[0] : Последовательный интерфейс COM-Link
 r2027[1] : Последовательный интерфейс BOP-Link

r2028[2]	Сбой четности USS	Тип данных: U16	Единица -	Min: - По умолчанию: - Max: -	Уровень 3
Группа параметров: СОММ		Активность: тотчас			
Указывает количество телеграмм USS с ошибкой четности.					
Индекс: r2028[0] : Последовательный интерфейс COM-Link r2028[1] : Последовательный интерфейс BOP-Link					
r2029[2]	Начало телеграммы USS не найдено	Тип данных: U16	Единица -	Min: - По умолчанию: - Max: -	Уровень 3
Группа параметров: СОММ		Активность: тотчас			
Указывает количество телеграмм USS, с неопознанным началом					
Индекс: r2029[0] : Последовательный интерфейс COM-Link r2029[1] : Последовательный интерфейс BOP-Link					
r2030[2]	Сбой ВСС	Тип данных: U16	Единица -	Min: - По умолчанию: - Max: -	Уровень 3
Группа параметров: СОММ		Активность: тотчас			
Указывает количество телеграмм USS со сбоями ВСС					
Индекс: r2030[0] : Последовательный интерфейс COM-Link r2030[1] : Последовательный интерфейс BOP-Link					
r2031[2]	Сбой длины USS	Тип данных: U16	Единица -	Min: - По умолчанию: - Max: -	Уровень 3
Группа параметров: СОММ		Активность: тотчас			
Указывает количество телеграмм USS с ошибочной длиной					
Индекс: r2030[0] : Последовательный интерфейс COM-Link r2030[1] : Последовательный интерфейс BOP-Link					
r2032[2]	ВО: Управляющее слово 1 от BOP-Link (USS)	Тип данных: U16	Единица -	Min: - По умолчанию: - Max: -	Уровень 3
Группа параметров: СОММ		Активность: тотчас			
Показывает управляющее слово 1 интерфейса BOP (слово 1 внутри USS).					

Битовые поля:

Бит 00	ВКЛ / ОТКЛ	0	НЕТ
		1	ДА
Бит 01	ОТКЛ2 : Электр. останов.	0	ДА
		1	НЕТ
Бит 02	ОТКЛ3 : Быстрая остановка	0	ДА
		1	НЕТ
Бит 03	Деблокировка импульсов	0	НЕТ
		1	ДА
Бит 04	Деблокировка датчика разгона (HLG)	0	НЕТ
		1	ДА
Бит 05	Запуск HLG	0	НЕТ
		1	ДА
Бит 06	Деблокировка заданной величины	0	НЕТ
		1	ДА
Бит 07	Квитирование ошибки	0	НЕТ
		1	ДА
Бит 08	JOG вправо	0	НЕТ
		1	ДА
Бит 09	JOG влево	0	НЕТ
		1	ДА
Бит 10	Управление от контроллера (AG)	0	НЕТ
		1	ДА
Бит 11	Реверсирование	0	НЕТ
		1	ДА
Бит 13	Потенциометр двигателя вверх	0	НЕТ
		1	ДА
Бит 14	Потенциометр двигателя вниз	0	НЕТ
		1	ДА
Бит 15	CDS Бит (Local/Remote)	0	НЕТ
		1	ДА

r2033	ВО: Управляющее слово 2 от BOP-Link (USS)	Min:	-	Уровень 3
	Тип данных: U16	По умолч:	-	
	Единица -	Max:	-	
Группа параметров: COMM				

Показывает управляющее слово 2 интерфейса BOP (слово 4 внутри USS).

Битовые поля:	Бит 00	Фиксированная частота бит 0	0	НЕТ
			1	ДА
	Бит 01	Фиксированная частота бит 1	0	НЕТ
			1	ДА
	Бит 02	Фиксированная частота бит 2	0	НЕТ
			1	ДА
	Бит 03	Фиксированная частота бит 3	0	НЕТ
			1	ДА
	Бит 04	Набор данных привода (DDS) бит 0	0	НЕТ
			1	ДА
	Бит 05	Набор данных привода (DDS) бит 1	0	НЕТ
			1	ДА
	Бит 08	PID-регулятор деблокирован	0	НЕТ
			1	ДА
	Бит 09	Тормоз DC деблокирован	0	НЕТ
			1	ДА
	Бит 11	Статика	0	НЕТ
			1	ДА
	Бит 12	Регулирование крутящего момента	0	НЕТ
			1	ДА
	Бит 13	Внешний сбой 1	0	ДА
			1	НЕТ
	Бит 15	Набор данных команды (CDS) бит 1	0	НЕТ
			1	ДА

Зависимость:

P0700 = 4 (USS на интерфейсе COM) и P0719 = 0 (команда / заданная величина = параметр BICO)

r2036[2]	ВО: Управляющее слово 1 от COM-Link (USS)	Min:	-	Уровень 3
	Тип данных: U16	По умолчанию:	-	
	Единица -	Max:	-	
Группа параметров: COMM				

Показывает управляющее слово 1 интерфейса COM (слово 1 внутри USS).

Битовые поля:	Бит 00	ВКЛ / ОТКЛ	0	НЕТ
			1	ДА
	Бит 01	ОТКЛ2 : Электр. останов.	0	ДА
			1	НЕТ
	Бит 02	ОТКЛ3 : Быстрый останов	0	ДА
			1	НЕТ
	Бит 03	Деблокировка импульсов	0	НЕТ
			1	ДА
	Бит 04	Деблокировка датчика разгона (HLG)	0	НЕТ
			1	ДА
	Бит 05	Запуск HLG	0	НЕТ
			1	ДА
	Бит 06	Деблокировка заданной величины	0	НЕТ
			1	ДА
	Бит 07	Квитирование ошибки	0	НЕТ
			1	ДА
	Бит 08	JOG вправо	0	НЕТ
			1	ДА
	Бит 09	JOG влево	0	НЕТ
			1	ДА
	Бит 10	Управление от контроллера (AG)	0	НЕТ
			1	ДА
	Бит 11	Реверсирование	0	НЕТ
			1	ДА
	Бит 13	Потенциометр двигателя вверх	0	НЕТ
			1	ДА
	Бит 14	Потенциометр двигателя вниз	0	НЕТ
			1	ДА
	Бит 15	CDS Бит (Local/Remote)	0	НЕТ
			1	ДА

Детали: См. r2033 (управляющее слово 2 интерфейса BOP)

r2037	ВО: Управляющее слово 2 от COM-Link (USS)	Min: -	Уровень
	Тип данных: U16 Единица -	По умолчанию: -	3
Группа параметров:		Max: -	
COMM			

Показывает управляющее слово 2 интерфейса COM (слово 4 внутри USS).

Битовые поля:

Бит 00	Фиксированная частота бит 0	1	0	ДА	НЕТ
Бит 01	Фиксированная частота бит 1	1	0	ДА	НЕТ
Бит 02	Фиксированная частота бит 2	1	0	ДА	НЕТ
Бит 03	Фиксированная частота бит 3	1	0	ДА	НЕТ
Бит 04	Набор данных привода (DDS) бит 0	0	1	ДА	НЕТ
Бит 05	Набор данных привода (DDS) бит 1	0	1	ДА	НЕТ
Бит 08	PID-регулятор деблокирован	1	0	ДА	НЕТ
Бит 09	Тормоз DC деблокирован	0	1	ДА	НЕТ
Бит 11	Статика	0	1	ДА	НЕТ
Бит 12	Регулирование крутящего момента	0	1	ДА	НЕТ
Бит 13	Внешняя ошибка 1	0	1	ДА	НЕТ
Бит 15	Набор данных команды (CDS) бит 1	0	1	ДА	НЕТ

Детали:

См. r2033 (управляющее слово 2 интерфейса BOP)

P2037	Телеграмма Время отказа СВ (коммуникационного модуля)	Min: 0	Уровень
	Стат. Изм.: СТ Тип данных: U16 Единица ms	По умолчанию: 20	3
Группа параметров:	Активность: тотчас QC. Нет	Max: 65535	
COMM			

Определяет время, по истечении которого вызывается ошибка (F0070), если прекратился прием телеграмм от коммуникационного модуля

Зависимость:

Настройка 0 = Контроль отключен.

P2037[5]	Параметр СВ (коммуникационного модуля)	Min: 0	Уровень
	Стат. Изм.: СТ Тип данных: U16 Единица -	По умолчанию: 0	3
Группа параметров:	Активность: тотчас QC. Нет	Max: 65535	
COMM			

Конфигурирует коммуникационный модуль (СВ)

Индекс:

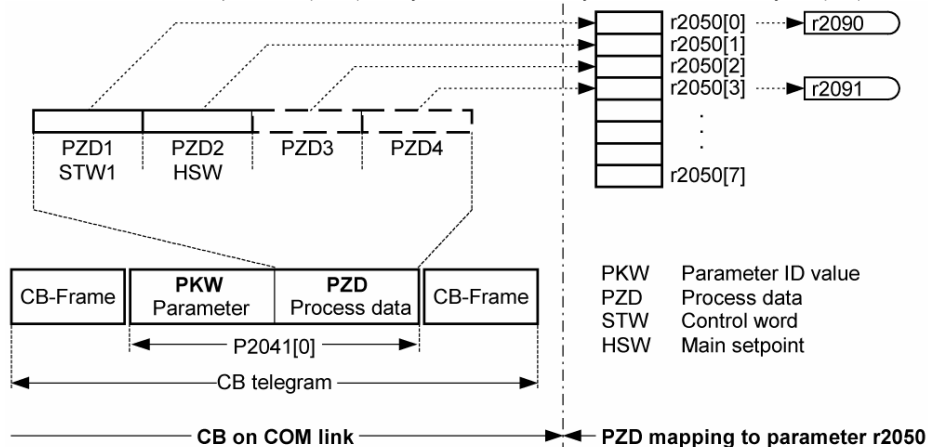
P2041[0] : Параметр СВ 0
P2041[1] : Параметр СВ 1
P2041[2] : Параметр СВ 2
P2041[3] : Параметр СВ 3
P2041[4] : Параметр СВ 4

Детали:

Информация по поводу определений в протоколе и необходимых настроек находится в руководстве к коммуникационному модулю.

P2050[8]	CO: PZD от СВ	Тип данных: U16	Единица -	Min: -	Уровень
	Группа параметров: COMM			По умолчанию: -	
				Max: -	

Указывает данные обработки (PZD), получаемые от коммуникационного модуля (СВ).



- PKW Значение параметра ID
- PZD Данные обработки
- BCC Блок контроля
- STW Управляющее слово
- HSW Основная заданная величина

Индекс:

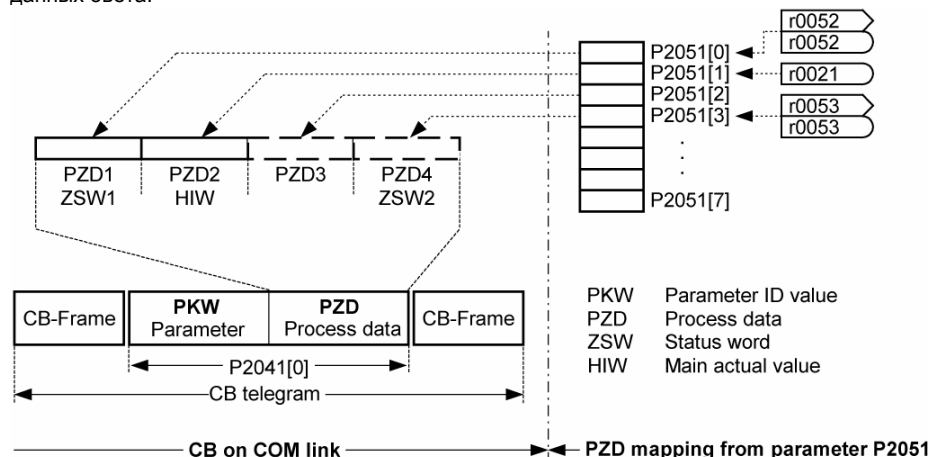
- r2050[0] : Полученное слово 0
- r2050[1] : Полученное слово 1
- r2050[2] : Полученное слово 2
- r2050[3] : Полученное слово 3
- r2050[4] : Полученное слово 4
- r2050[5] : Полученное слово 5
- r2050[6] : Полученное слово 6
- r2050[7] : Полученное слово 7

Примечание:

Управляющие слова могут быть показаны как бит-параметры в r2090 и r2091.

P2051[8]	CI: PZD на CB	Min:	0:0	Уровень 3
	Стат. Изм.: CT Группа параметров: COMM	Тип данных: U32 Активность: тотчас	Единица - QC. Нет	

Соединяет данные обработки (PZD) с коммутационным модулем.
Позволяет пользователю определить источник слов состояния и действительные величины для рабочих данных овета.



Наиболее частые настройки: Слово состояния 1 = 52 CO/BO: слово состояния действительного значения 1 (см. r0052)

Действительное значение 1 = 21 Выходная частота преобразователя (см. r0052)
Возможны другие настройки ВІСО.

- Индекс:**
- P2051[0] : Передаваемое слово 0
 - P2051[1] : Передаваемое слово 1
 - P2051[2] : Передаваемое слово 2
 - P2051[3] : Передаваемое слово 3
 - P2051[4] : Передаваемое слово 4
 - P2051[5] : Передаваемое слово 5
 - P2051[6] : Передаваемое слово 6
 - P2051[7] : Передаваемое слово 7

P2053[5]	Идентификация коммуникационного модуля СВ	Min:	-	Уровень 3
	Группа параметров: COMM	Тип данных: U16	Единица -	

Показывает данные идентификации коммуникационного модуля. Различные типы коммуникационных модулей (r2053) указаны в декларации Eplut.

- Настройки:**
- 0 Модуль без опции коммуникационного модуля
 - 1 PROFIBUS DP
 - 2 DeviceNet
 - 256 без определения

- Индекс:**
- r2053[0] : Тип коммуникационного модуля (PROFIBUS =1)
 - r2053[1] : Версия программного обеспечения (Firmware)
 - r2053[2] : Версия Firmware дата
 - r2053[3] : Firmware дата (год)
 - r2053[4] : Firmware дата (день/месяц)

P2054[7]	Диагностика коммуникационного модуля СВ	Min:	-	Уровень 3
	Группа параметров: COMM	Тип данных: U16	Единица -	

Показывает данные диагностики коммуникационного модуля (CB)

- Индекс:**
- r2054[0] : Диагностика коммуникац. модуля 0
 - r2054[1] : Диагностика коммуникац. модуля 1
 - r2054[2] : Диагностика коммуникац. модуля 2
 - r2054[3] : Диагностика коммуникац. модуля 3
 - r2054[4] : Диагностика коммуникац. модуля 4
 - r2054[5] : Диагностика коммуникац. модуля 5
 - r2054[6] : Диагностика коммуникац. модуля 6
- Детали:** См. руководство по соответствующему коммуникационному модулю.

r2090	ВО: Управляющее слово 1 от коммуникац. модуля	Min:	-	Уровень
	Тип данных: U16	По умолчанию:	-	3
	Единица -	Max:	-	
Группа параметров: COMM				
Показывает управляющее слово 1, полученное от коммуникац. модуля				
Битовые поля:	Бит 00	ВКЛ / ОТКЛ	0	НЕТ
			1	ДА
	Бит 01	ОТКЛ2 : Электр. останов.	0	ДА
			1	НЕТ
	Бит 02	ОТКЛ3 : Быстрая остановка	0	ДА
			1	НЕТ
	Бит 03	Деблокировка импульсов	0	НЕТ
			1	ДА
	Бит 04	Деблокировка датчика разгона (HLG)	0	НЕТ
			1	ДА
	Бит 05	Запуск HLG	0	НЕТ
			1	ДА
	Бит 06	Деблокировка заданной величины	0	НЕТ
			1	ДА
	Бит 07	Квитирование сбоя	0	НЕТ
			1	ДА
	Бит 08	JOG вправо	0	НЕТ
			1	ДА
	Бит 09	JOG влево	0	НЕТ
			1	ДА
	Бит 10	Управление от контроллера (AG)	0	НЕТ
			1	ДА
	Бит 11	Реверсирование	0	НЕТ
			1	ДА
	Бит 13	Потенциометр двигателя вверх	0	НЕТ
			1	ДА
	Бит 14	Потенциометр двигателя вниз	0	НЕТ
			1	ДА
	Бит 15	CDS Бит (Local/Remote)	0	НЕТ
			1	ДА
Детали: Информация по поводу определений в протоколе и необходимых настроек находится в руководстве к коммуникационному модулю.				

r2091	ВО: Управляющее слово 2 от коммуникац. модуля	Min:	-	Уровень
	Тип данных: U16	По умолчанию:	-	3
	Единица -	Max:	-	
Группа параметров: COMM				
Показывает управляющее слово 2, полученное от коммуникац. модуля				
Битовые поля:	Бит 00	Фиксированная частота бит 0	0	НЕТ
			1	ДА
	Бит 01	Фиксированная частота бит 1	0	НЕТ
			1	ДА
	Бит 02	Фиксированная частота бит 2	0	НЕТ
			1	ДА
	Бит 03	Фиксированная частота бит 3	0	НЕТ
			1	ДА
	Бит 04	Набор данных привода (DDS) бит 0	0	НЕТ
			1	ДА
	Бит 05	Набор данных привода (DDS) бит 1	0	НЕТ
			1	ДА
	Бит 08	PID-регулятор деблокирован	0	НЕТ
			1	ДА
	Бит 09	Тормоз DC деблокирован	0	НЕТ
			1	ДА
	Бит 11	Статика	0	НЕТ
			1	ДА
	Бит 12	Регулирование крутящего момента	0	НЕТ
			1	ДА
	Бит 13	Внешний сбой 1	0	ДА
			1	НЕТ
	Бит 15	Набор данных команды (CDS) бит 1	0	НЕТ
			1	ДА
Детали: Информация по поводу определений в протоколе и необходимых настроек находится в руководстве к коммуникационному модулю.				

P2100[3]	Выбор номера сигнала сбоя			Min:	0	Уровень 3
	Стат. Изм.: СТ	Тип данных: U16	Единица -	По умолчанию:	0	
	Группа параметров:	Активность: после	QC. Нет	Max:	65535	
	ALARMS	подтвержд.				

Выбирает до 3 сбоев или предупреждений для нестандартных реакций

Пример:

Если F0005 должен выполнить AUS3(ОТКЛ.3) вместо AUS2(ОТКЛ.2), следует установить P2100[0]=5, затем выбрать необходимую реакцию в P2101[0] (в данном случае установить P2101[0]=3)

Индекс:

P2100[0] : Ошибка номер 1
P2100[1] : Ошибка номер 2
P2100[2] : Ошибка номер 3

Примечание:

Все сбои проявляются как стандартные реакции AUS2. Для некоторых сбоев, которые возникли вследствие выхода из строя аппаратного обеспечения (напр. ток перегрузки), стандартные реакции не могут быть изменены.

P2101[3]	Величина реакции остановки			Min:	0	Уровень 3
	Стат. Изм.: СТ	Тип данных: U16	Единица -	По умолчанию:	0	
	Группа параметров:	Активность: после	QC. Нет	Max:	5	
	ALARMS	подтвержд.				

Устанавливает величины реакций остановки для параметров, выбранных с помощью P2100 (номер сигнала реакции остановки)

Этот высвечиваемый параметр показывает реакцию на сбой/предупреждения, которые обозначены в параметре P2100 индексами от 0 до 2

Настройки:

- 0 Никакой реакции, никакой индикации
- 1 AUS1 (ОТКЛ1), реакция остановки
- 2 AUS2 (ОТКЛ2), реакция остановки
- 3 AUS3 (ОТКЛ3), реакция остановки
- 4 никакой реакции, только предупреждение
- 5 переключение на фиксированную частоту 15

Индекс:

P2101[0] : Реакция остановки 1
P2101[1] : Реакция остановки 2
P2101[2] : Реакция остановки 3

Примечание:

Настройки 0-3 предусмотрены только для сбоев.

Настройки 0 и 4 предусмотрены только для предупреждений.

Величина 5 применяется только для следующих сообщений о сбоях:
70, 71, 72, 80.

При потере заданной величины можно использовать возможность переключения привода на фиксированную частоту 15. Т.е. при потере установки можно избежать остановки оборудования.

Индекс 0 (P2101) относится к сбою/предупреждению в индексе 0 (P2100).

P2103[3]	В1: 1-й источник квитирования сбоя			Min:	0:0	Уровень 3
	Стат. Изм.: СТ	Тип данных: U32	Единица -	По умолчанию:	722:2	
	Группа параметров:	Активность: после	QC. Нет	Max:	4000:0	
	COMMANDS	подтвержд.				

Определяет 1-й источник квитирования сбоя, напр., блок клавиатуры/DIN и т.д. (в зависимости от настройки).

Индекс:

P2103[0] :1-й набор данных команды (CDS)
P2103[1] :2-й набор данных команды (CDS)
P2103[2] :3-й набор данных команды (CDS)

Наиболее частые настройки:

- 721.0 Цифровой вход 1 (P0701 следует установить на 99, BICO)
- 721.1 Цифровой вход 2 (P0702 следует установить на 99, BICO)
- 721.2 Цифровой вход 3 (P0703 следует установить на 99, BICO)
- 721.3 Цифровой вход 4 (P0704 следует установить на 99, BICO)
- 721.4 Цифровой вход 5 (P0705 следует установить на 99, BICO)
- 721.5 Цифровой вход 6 (P0706 следует установить на 99, BICO)
- 721.6 Цифровой вход 7 (через аналоговый вход 1, P0707 следует установить на 99, BICO)
- 721.7 Цифровой вход 8 (через аналоговый вход 2, P0708 следует установить на 99, BICO)

P2104[3]	В1: 2-й источник квитирования сбоя	Min:	0:0	Уровень 3
Стат. Изм.: СТ	Тип данных: U32	Единица -	По умолчанию:	
Группа параметров:	Активность:	QC. Нет	Max:	
COMMANDS	после подтвержд.		4000:0	

Выбираетвторой источник квитирования сбоя.

Индекс:

- P2104[0] : 1-й набор данных команды (CDS)
- P2104[1] : 2-й набор данных команды (CDS)
- P2104[2] : 3-й набор данных команды (CDS)

Наиболее частые настройки:

- 722.0 Цифровой вход 1 (P0701 следует установить на 99, BICO)
- 722.1 Цифровой вход 2 (P0702 следует установить на 99, BICO)
- 722.2 Цифровой вход 3 (P0703 следует установить на 99, BICO)
- 722.3 Цифровой вход 4 (P0704 следует установить на 99, BICO)
- 722.4 Цифровой вход 5 (P0705 следует установить на 99, BICO)
- 722.5 Цифровой вход 6 (P0706 следует установить на 99, BICO)
- 722.6 Цифровой вход 7 (через аналоговыйвход 1, P0707 следует установить на 99, BICO)
- 722.7 Цифровой вход 8 (через аналоговый вход 2, P0708 следует установить на 99, BICO)

P2106[3]	В1: Внешний сбой	Min:	0:0	Уровень 3
Стат. Изм.: СТ	Тип данных: U32	Единица -	По умолчанию:	
Группа параметров:	Активность:	QC. Нет	Max:	
COMMANDS	после подтвержд.		4000:0	

Выбирает источник внешних помех.

Индекс:

- P2106[0] : 1-й набор данных команды (CDS)
- P2106[1] : 2-й набор данных команды (CDS)
- P2106[2] : 3-й набор данных команды (CDS)

Наиболее частые настройки:

- 723.0 Цифровой вход 1 (P0701 следует установить на 99, BICO)
- 723.1 Цифровой вход 2 (P0702 следует установить на 99, BICO)
- 723.2 Цифровой вход 3 (P0703 следует установить на 99, BICO)
- 723.3 Цифровой вход 4 (P0704 следует установить на 99, BICO)
- 723.4 Цифровой вход 5 (P0705 следует установить на 99, BICO)
- 723.5 Цифровой вход 6 (P0706 следует установить на 99, BICO)
- 723.6 Цифровой вход 7 (через аналоговыйвход 1, P0707 следует установить на 99, BICO)
- 723.7 Цифровой вход 8 (через аналоговый вход 2, P0708 следует установить на 99, BICO)

P2110[4]	Номер предупреждения	Min:	-	Уровень 3
	Тип данных: U16	Единица -	По умолчанию:	
Группа параметров:			Max:	
ALARMS			-	

Показывает информацию о предупреждениях.

Максимально могут быть показаны 2 активных предупреждения (индексы 0 и 1) и 2 предыдущих предупреждения (индексы 2 и 3).

Индекс:

- r2110[0] : Последние предупреждения --, Предупреждение 1
- r2110[1] : Последние предупреждения --, Предупреждение 2
- r2110[2] : Последние предупреждения -1, Предупреждение 3
- r2110[3] : Последние предупреждения -1, Предупреждение 4

Примечание:

Индикатор на панели управления мигает, если имеется предупреждение. В этом случае светодиодные индикаторы указывают состояние предупреждения.

Внимание:

Индексы 0 и 1 не вводятся в память.

P2111	Общее количество предупреждений	Min:	0	Уровень 3
Стат. Изм.: СТ	Тип данных: U16	Единица -	По умолчанию:	
Группа параметров:	Активность:	QC. Нет	Max:	
ALARMS	после подтвержд.		4	

Показывает номер предупреждения (до 4) со времени последнего сброса. Установить на 0, чтобы удалить протокол предупреждений.

P2114[2]	Счетчик времени работы	Min:	-	Уровень 3
	Группа параметров: ALARMS	По умолчанию:	-	
	Тип данных: U16 Единица -	Max:	-	

Показывает состояние счетчика времени работы. При этом речь идет о всем времени включения привода. При отключении значение сохраняется. При новом запуске оно вызывается снова, и счетчик продолжает отсчет.

В счетчике времени работы r2114 выполняется следующий расчет:
Значение r2114[0] умножается на 65536 и затем прибавляется к значению r2114[1]. Единицей получаемого ответа является секунда. Это значит, что r2114[0] не соответствует дням.

Индекс:
r2114[0] : Системное время, секунды, верхнее слово
r2114[1] : Системное время, секунды, нижнее слово

Пример:
Если r2114[0] = 1 и r2114[1] = 20864, то получаем $1 \cdot 65536 + 20864 = 86400$ секунд. Это число соответствует одному дню.

P2115[3]	АОР(расширенная панель оператора): Счетчик реального времени	Min:	0	Уровень 3
	Стат. Изм.: СТ	По умолчанию:	0	
	Тип данных: U16 Единица -	Max:	65535	
	Группа параметров: ALARMS	Активность: тотчас	QC. Нет	

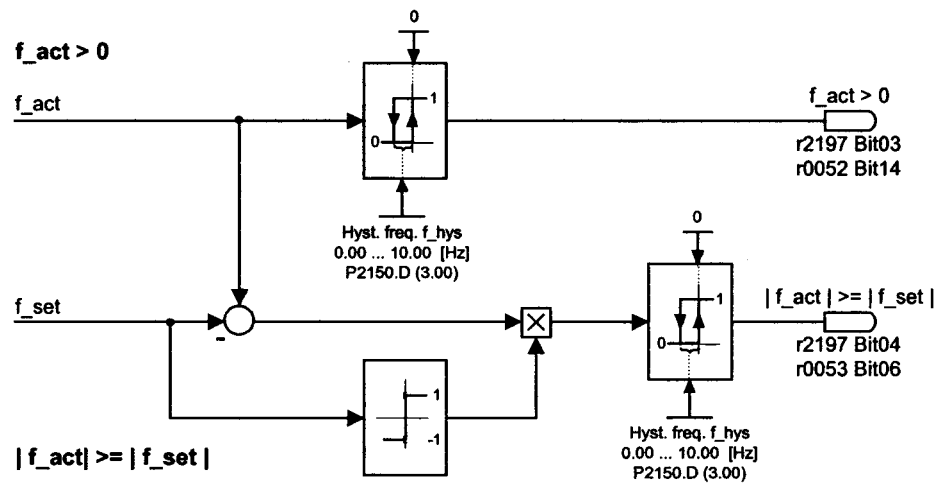
Показывает реальное время АОР.

Индекс:
r2115[0] : Реальное время, секунды + минуты
r2115[1] : Реальное время, часы секунды, + дни
r2115[2] : Реальное время, месяц + год

Детали:
См. P0948 (время неисправности)

P2150[3]	Частота гистерезиса f_hys	Min:	0.00	Уровень 3
	Стат. Изм.: CUT	По умолчанию:	3.00	
	Тип данных: Float Единица Гц	Max:	10.00	
	Группа параметров: ALARMS	Активность: тотчас	QC. Нет	

Определяет гистерезис, который служит для сравнения частоты и числа оборотов с пороговым значением. (см. нижеследующую диаграмму).



Индекс:
P2150[0] : 1-й набор данных привода (DDS)
P2150[1] : 2-й набор данных привода (DDS)
P2150[2] : 3-й набор данных привода (DDS)

P2153[3]	Постоянная времени фильтра частоты вращения	Min:	0	Уровень 3	
	Стат. Изм.: CUT	Тип данных: U16	Единица ms		По умолчанию: 5
	Группа параметров: ALARMS	Активность: тотчас	QC. Нет		Max: 1000

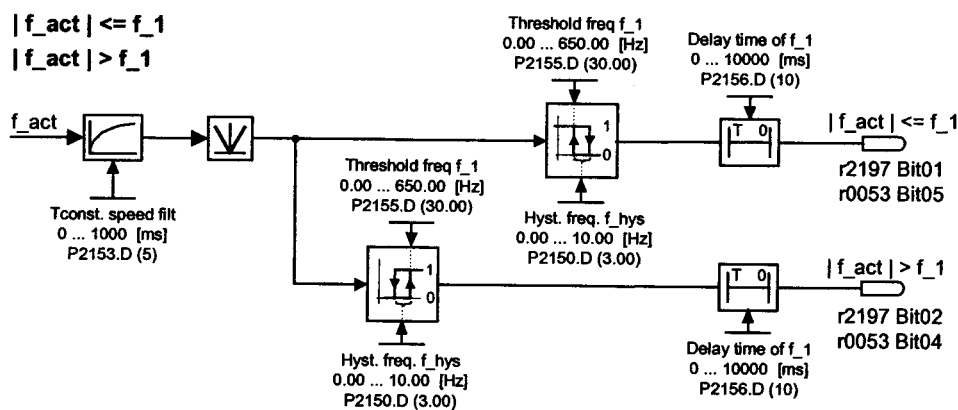
Указывает постоянную времени элемента PT1, с помощью которого сглаживается действительное значение числа оборотов. Отфильтрованная частота вращения сравнивается с пороговыми значениями.

Индекс:
 P2153[0] : 1-й набор данных привода (DDS)
 P2153[1] : 2-й набор данных привода (DDS)
 P2153[2] : 3-й набор данных привода (DDS)

Детали:
 См. диаграмму в P2155, P2157 и PP2159.

P2155[3]	Пороговое значение частоты f_1	Min:	0.00	Уровень 3	
	Стат. Изм.: CUT	Тип данных: Float	Единица Гц		По умолчанию: 30.00
	Группа параметров: ALARMS	Активность: тотчас	QC. Нет		Max: 650.00

Устанавливает пороговое значение f_1 для сравнения с действительным значением числа оборотов (или частоты). Это пороговое значение управляет битами состояния 4 и 5 в слове состояния 2 (r0053).



Индекс:
 P2155[0] : 1-й набор данных привода (DDS)
 P2155[1] : 2-й набор данных привода (DDS)
 P2155[2] : 3-й набор данных привода (DDS)

P2156[3]	Время задержки порогового значения частоты f_1	Min:	0	Уровень 3	
	Стат. Изм.: CUT	Тип данных: U16	Единица ms		По умолчанию: 10
	Группа параметров: ALARMS	Активность: тотчас	QC. Нет		Max: 10000

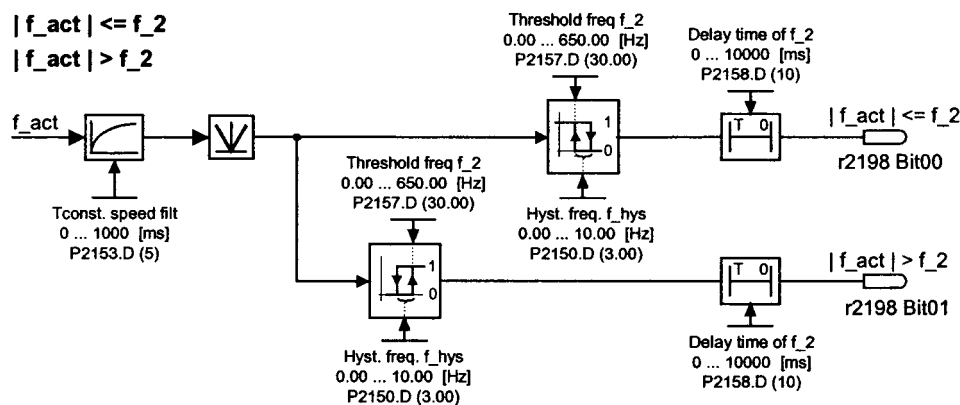
Устанавливает время задержки перед сравнением с пороговым значением частоты f_1 (P2155)

Индекс:
 P2156[0] : 1-й набор данных привода (DDS)
 P2156[1] : 2-й набор данных привода (DDS)
 P2156[2] : 3-й набор данных привода (DDS)

Детали:
 См. диаграмму в P2155 (пороговое значение частоты f_1).

P2157[3]	Пороговое значение частоты f_2	Min:	0.00	Уровень 3	
	Стат. Изм.: CUT	Тип данных: Float	Единица Гц		По умолч: 30.00
	Группа параметров: ALARMS	Активность: тотчас	QC. Нет		Max: 650.00

Пороговое значение частоты f_2 для сравнения числа оборотов или частоты (См. следующую диаграмму)



Индекс:

- P2157[0]: 1-й набор данных привода (DDS)
- P2157[1]: 2-й набор данных привода (DDS)
- P2157[2]: 3-й набор данных привода (DDS)

P2158[3]	Время задержки пороговой частоты f₂	Min:	0	Уровень 3		
	Стат. Изм.: CUT	Тип данных: U16	По умолчанию:		10	
	Группа параметров: ALARMS	Активность: тотчас	QC. Нет		Max:	10000
					Единица ms	

Время задержки устанавливается в сравнении с пороговым значением частоты f₂ (P2157)

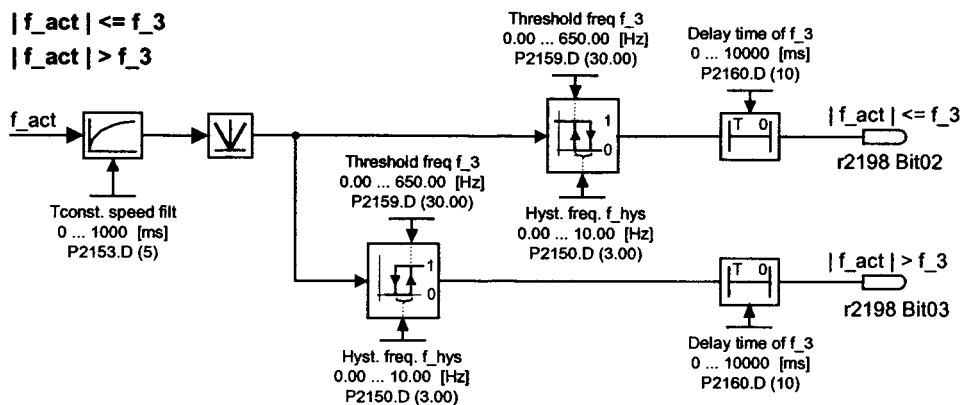
Индекс:

- P2158[0]: 1-й набор данных привода (DDS)
- P2158[1]: 2-й набор данных привода (DDS)
- P2158[2]: 3-й набор данных привода (DDS)

Подробности: См. диаграмму в P2157 (пороговое значение частоты f₂).

P2159[3]	Пороговое значение частоты f₃	Min:	0.00	Уровень 3		
	Стат. Изм.: CUT	Тип данных: Float	По умолчанию:		30.00	
	Группа параметров: ALARMS	Активность: тотчас	QC. Нет		Max:	650.00
					Единица Гц	

Пороговое значение частоты f₃ для сравнения числа оборотов или частоты (См. следующую диаграмму)



Индекс:

- P2159[0]: 1-й набор данных привода (DDS)
- P2159[1]: 2-й набор данных привода (DDS)
- P2159[2]: 3-й набор данных привода (DDS)

P2160[3]	Время задержки пороговой частоты f_3	Min:	00	Уровень 3	
	Стат. Изм.: CUT	Тип данных: U16	Единица мс		По умолчанию: 10
	Группа параметров: ALARMS	Активность: тотчас	QC. Нет		Max: 10000

Время задержки устанавливается в сравнении с пороговым значением частоты f_3 (P2159)

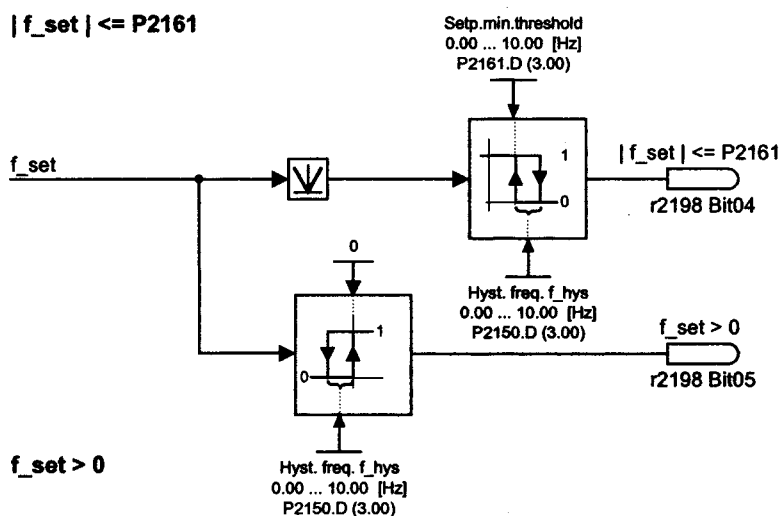
Индекс:

- P2160[0]: 1-й набор данных привода (DDS)
- P2160[1]: 2-й набор данных привода (DDS)
- P2160[2]: 3-й набор данных привода (DDS)

Подробности: См. диаграмму в P2159 (пороговое значение частоты f_3).

P2161[3]	Мин. пороговое значение частоты	Min:	0.00	Уровень 3	
	Стат. Изм.: CUT	Тип данных: Float	Единица Гц		По умолчанию: 3.00
	Группа параметров: ALARMS	Активность: тотчас	QC. Нет		Max: 10.00

Наименьшее пороговое значение для сравнения с заданным числом оборотов или заданной частотой

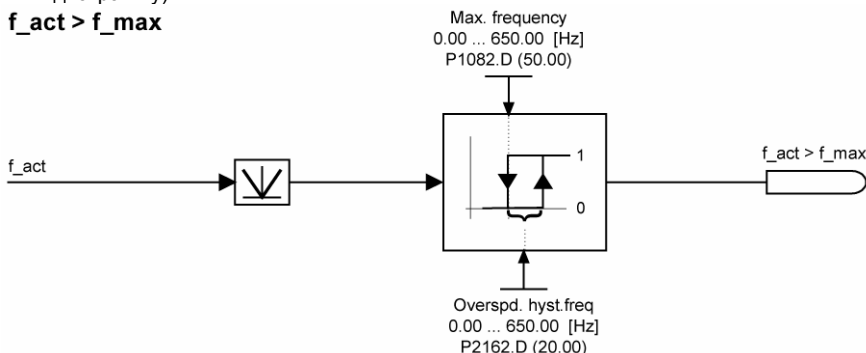


Индекс:

- P2161[0]: 1-й набор данных привода (DDS)
- P2161[1]: 2-й набор данных привода (DDS)
- P2161[2]: 3-й набор данных привода (DDS)

P2162[3]	Гистерезисная частота при превышении числа оборотов	Min:	0.00	Уровень 3	
	Стат. Изм.: CUT	Тип данных: Float	Единица Гц		По умолчанию: 20.00
	Группа параметров: ALARMS	Активность: тотчас	QC. Нет		Max: 650.00

Гистерезисное число оборотов (или частота) распознавания превышения числа оборотов (См. следующую диаграмму)



Индекс:

- P2162[0]: 1-й набор данных привода (DDS)
- P2162[1]: 2-й набор данных привода (DDS)
- P2162[2]: 3-й набор данных привода (DDS)

P2163[3]	Допустимое отклонение частоты			Min:	0.00	Уровень 3
	Стат. Изм.: CUT	Тип данных: Float	Единица Гц	По умолчанию:	3.00	
	Группа параметров: ALARMS	Активность: тотчас	QC. Нет	Max:	20.00	

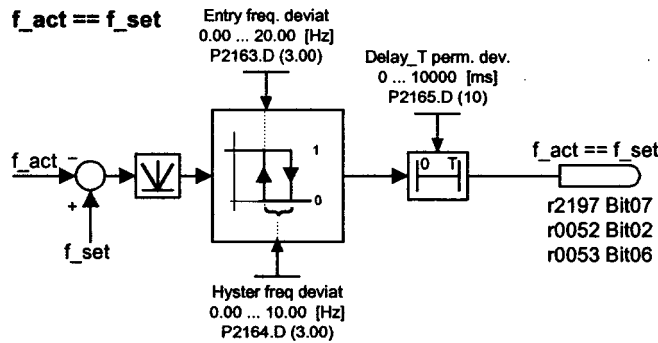
Пороговое значение для распознавания отклонения числа оборотов от уставки (см. диаграмму в P2164)

Индекс:

- P2163[0]: 1-й набор данных привода (DDS)
- P2163[1]: 2-й набор данных привода (DDS)
- P2163[2]: 3-й набор данных привода (DDS)

P2164[3]	Гистерезис отклонения частоты			Min:	0.00	Уровень 3
	Стат. Изм.: CUT	Тип данных: Float	Единица Гц	По умолчанию:	3.00	
	Группа параметров: ALARMS	Активность: тотчас	QC. Нет	Max:	10.00	

Гистерезис распознавания допустимого отклонения (от уставки) или частоты, или числа оборотов. Эта частота управляет 8-м битом в слове статуса 1 (r 0052) и 6-м битом в слове статуса 2 (r 0053).



Индекс:

- P2164[0]: 1-й набор данных привода (DDS)
- P2164[1]: 1-й набор данных привода (DDS)
- P2164[2]: 1-й набор данных привода (DDS)

P2165[3]	Время задержки допустимого отклонения			Min:	0	Уровень 3
	Стат. Изм.: CUT	Тип данных: U16	Единица мс	По умолчанию:	10	
	Группа параметров: ALARMS	Активность: тотчас	QC. Нет	Max:	10000	

Время задержки на распознавание допустимого отклонения числа оборотов или частоты от заданных параметров.

Индекс:

- P2165[0]: 1-й набор данных привода (DDS)
- P2165[1]: 2-й набор данных привода (DDS)
- P2165[2]: 3-й набор данных привода (DDS)

Подробности:

См. диаграмму в P2164.

P2166[3]	Время задержки срабатывания окончания разгона	Min:	0	Уровень 3	
	Стат. Изм.: CUT	Тип данных: U16	Единица мс		По умолчанию: 10
	Группа параметров: ALARMS	Активность: тотчас	QC. Нет		Max: 10000

Время задержки сигнала, который показывает окончание разгона.

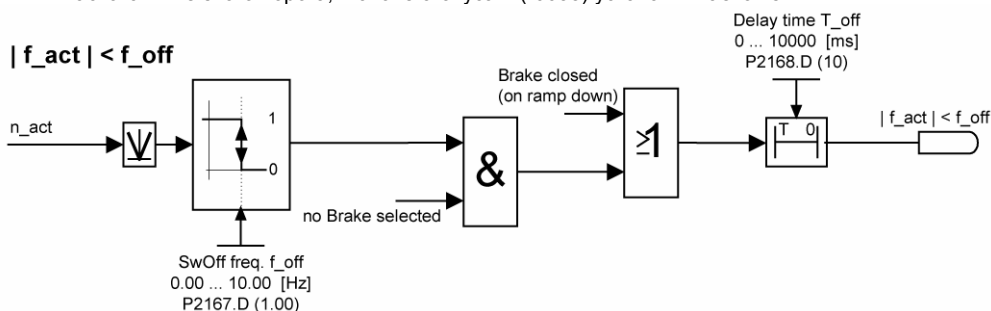
Индекс:

- P2166[0]: 1. Набор данных привода (DDS)
- P2166[1]: 2. Набор данных привода (DDS)
- P2166[2]: 3. Набор данных привода (DDS)

Подробности: См. также диаграмму в P2163 (источник допустимого отклонения частоты).

P2167[3]	Частота отключения f_{off}	Min:	0.00	Уровень 3	
	Стат. Изм.: CUT	Тип данных: Float	Единица Гц		По умолчанию: 1.00
	Группа параметров: ALARMS	Активность: тотчас	QC. Нет		Max: 10.00

Устанавливает пороговую частоту, ниже которой происходит отключение преобразователя частоты. Если частота ниже этого порога, в слове статуса 2 (r0053) устанавливается бит 1.



Индекс:

- P2167[0]: 1-й набор данных привода (DDS)
- P2167[1]: 2-й набор данных привода (DDS)
- P2167[2]: 3-й набор данных привода (DDS)

Зависимость:

отключается, только при активизации ОТКЛ. 1 или ОТКЛ. 3.

P2168[3]	Время задержки T_{aus} (откл.)	Min:	0	Уровень 3	
	Стат. Изм.: CUT	Тип данных: U16	Единица мс		По умолчанию: 10
	Группа параметров: ALARMS	Активность: тотчас	QC. Нет		Max: 10000

Определяет, как долго может работать преобразователь ниже частоты отключения (P2167), прежде чем произойдет отключение.

Индекс:

- P2168[0]: 1-й набор данных привода (DDS)
- P2168[1]: 1-й набор данных привода (DDS)
- P2168[2]: 1-й набор данных привода (DDS)

Зависимость:

активно, если не заданы параметры стопорного тормоза (P1215).

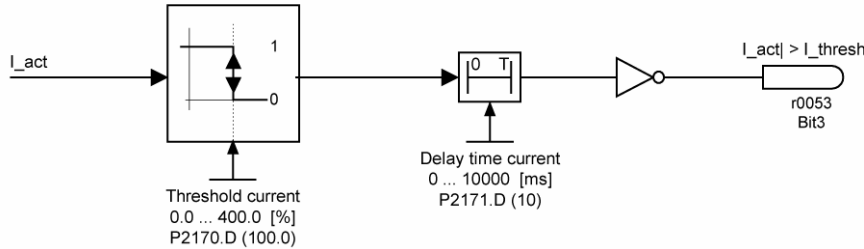
Подробности: См. диаграмму в P2167 (частота отключения)

r2169	CO: отфильтрованная действительная частота	Min:	-	Уровень 3	
		Тип данных: Float	Единица Гц		По умолчанию: -
	Группа параметров: ALARMS	Активность:			Max: -

Отфильтрованное число оборотов (или частота) для выдачи сигнала.

P2170[3]	Пороговая сила тока I_порог	Min: 0.00	Уровень
Стат. Изм.: CUT	Тип данных: Float	По умолчанию: 100.00	3
Группа параметров: ALARMS	Активность: тотчас	Max: 400.00	
Определяет в [%] пороговую силу тока по отношению к P0305 (номинальному току двигателя), который используется при сравнении с I_act и I_Thresh (порог) (См. следующую диаграмму).			

$|I_{act}| > I_{thresh}$



Индекс:

- P2170[0]: 1-й набор данных привода (DDS)
- P2170[1]: 2-й набор данных привода (DDS)
- P2170[2]: 3-й набор данных привода (DDS)

Примечание:

Эта пороговая сила тока управляет 3 битом в слове статуса 3 (r0053)

P2171[3]	Время задержки пороговой силы тока	Min: 0	Уровень
Стат. Изм.: CUT	Тип данных: U16	По умолчанию: 10	3
Группа параметров: ALARMS	Активность: тотчас	Max: 10000	
Определяет время задержки активизирования сравнения тока.			

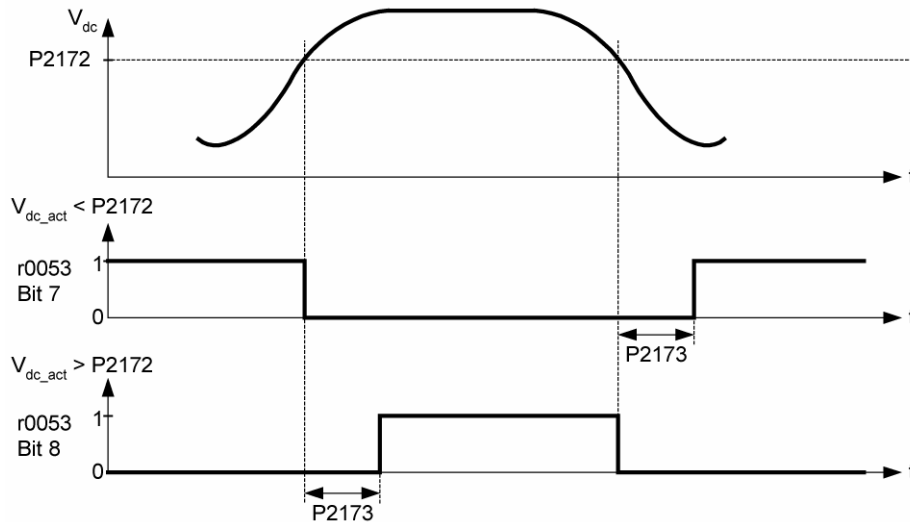
Индекс:

- P2171[0]: 1. Набор данных привода (DDS)
- P2171[1]: 2. Набор данных привода (DDS)
- P2171[2]: 3. Набор данных привода (DDS)

Подробности:

См. также диаграмму в P2170 (пороговая сила тока I_порог).

P2172[3]	Величина порогового напряжения промежуточного контура	Min: 0	Уровень
Стат. Изм.: CUT	Тип данных: U16	По умолчанию: 800	3
Группа параметров: ALARMS	Активность: тотчас	Max: 2000	
Определяет величину порога промежуточного контура напряжения, который сравнивается с действительным напряжением (См. следующую диаграмму).			



Индекс:

- P2172[0]: 1-й набор данных привода (DDS)
- P2172[1]: 2-й набор данных привода (DDS)
- P2172[2]: 3-й набор данных привода (DDS)

Примечание:

Это напряжение управляет 7 и 8 битом в слове статуса 3 (r0053).

P2173[3]	Время задержки Vdc	Min:	0	Уровень 3	
	Стат. Изм.: CUT	Тип данных: U16	Единица мс		По умолчанию: 10
	Группа параметров: ALARMS	Активность: тотчас	QC. Нет		Max: 10000

Определяет время задержки активизирования сравнения тока.

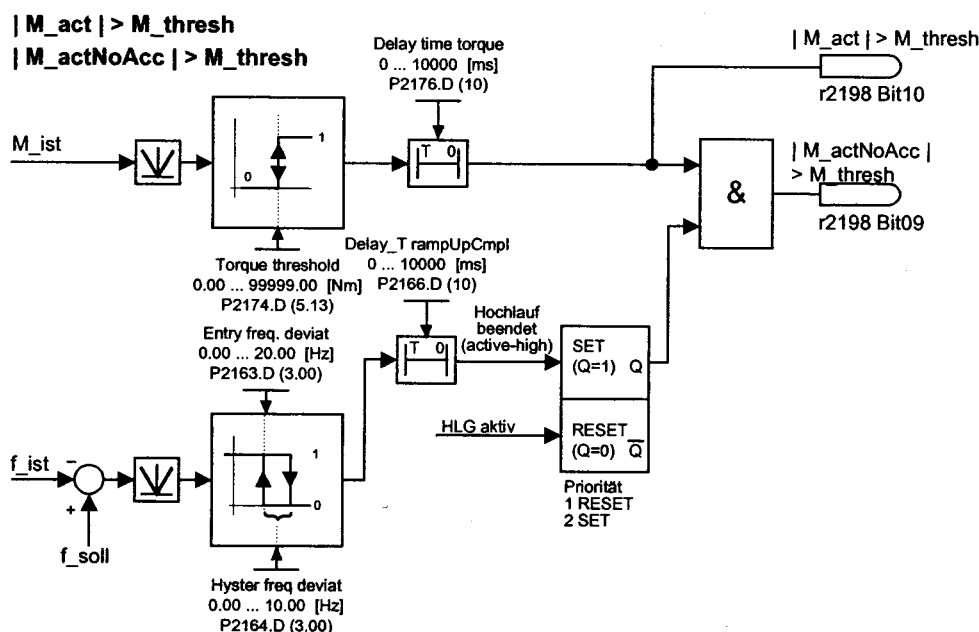
Индекс:

- P2173[0]: 1-й набор данных привода (DDS)
- P2173[1]: 2-й набор данных привода (DDS)
- P2173[2]: 3-й набор данных привода (DDS)

Подробности: См. диаграмму к P2172 (пороговое напряжение промежуточного контура).

P2174[3]	1-й верхний порог крутящего момента	Min:	0.00	Уровень 3	
	Стат. Изм.: CUT	Тип данных: Float	Единица Нм		По умолчанию: 5.13
	Группа параметров: ALARMS	Активность: тотчас	QC. Нет		Max: 99999.00

1-й верхний порог крутящего момента для сравнения с заданным крутящим моментом.



Индекс:

- P2174[0]: 1-й набор данных привода (DDS)
- P2174[1]: 2-й набор данных привода (DDS)
- P2174[2]: 3-й набор данных привода (DDS)

P2176[3]	Время задержки порогового значения крутящего момента	Min:	0	Уровень 3	
	Стат. Изм.: CUT	Тип данных: U16	Единица мс		По умолчанию: 10
	Группа параметров: ALARMS	Активность: тотчас	QC. Нет		Max: 10000

Время задержки для сравнения действительного крутящего момента с пороговым значением.

Индекс:

- P2176[0]: 1-й набор данных привода (DDS)
- P2176[1]: 2-й набор данных привода (DDS)
- P2176[2]: 3-й набор данных привода (DDS)

P2177[3]	Время задержки при блокировке двигателя	Min:	0	Уровень 3	
	Стат. Изм.: CUT	Тип данных: U16	Единица мс		По умолчанию: 10
	Группа параметров: ALARMS	Активность: тотчас	QC. Нет		Max: 10000

Время задержки для определения того, что двигатель заблокирован.

Индекс:

- P2177[0]: 1-й набор данных привода (DDS)
- P2177[1]: 2-й набор данных привода (DDS)
- P2177[2]: 3-й набор данных привода (DDS)

P2178[3]	Время задержки при опрокидывании двигателя	Min:	0	Уровень 3	
	Стат. Изм.: CUT	Тип данных: U16	Единица мс		По умолчанию: 10
	Группа параметров: ALARMS	Активность: тотчас	QC. Нет		Max: 10000

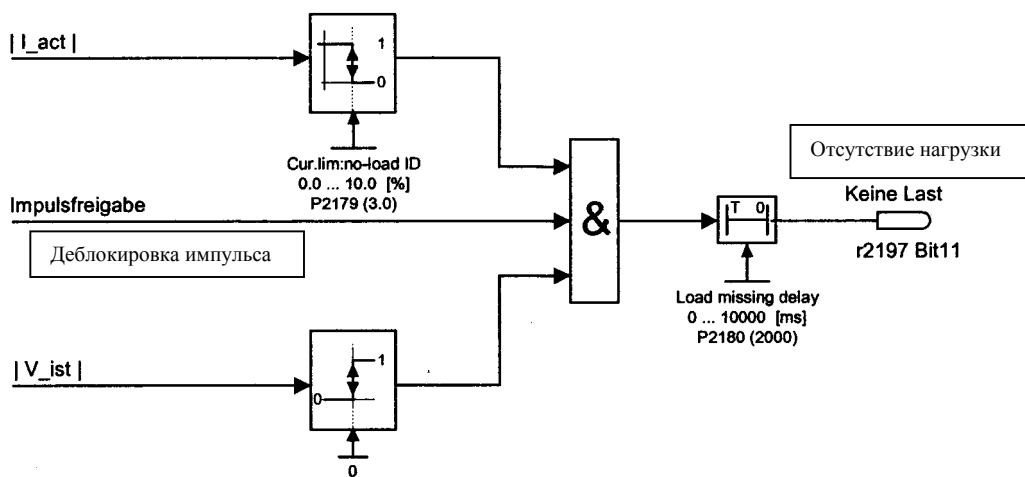
Время задержки для определения того, что двигатель опрокинут.

Индекс:

- P2178[0]: 1-й набор данных привода (DDS)
- P2178[1]: 2-й набор данных привода (DDS)
- P2178[2]: 3-й набор данных привода (DDS)

P2179[3]	Пороговый ток определения холостого хода	Min:	0.0	Уровень 3	
	Стат. Изм.: CUT	Тип данных: Float	Единица %		По умолч: 3.0
	Группа параметров: ALARMS	Активность: тотчас	QC. Нет		Max: 10.0

Пороговая сила тока для A0922 (отсутствие нагрузки) в [%], по отношению к P0305 (номинальный ток двигателя), как это представлено в следующей диаграмме.



Примечание:

Возможно, что двигатель не подключен (отсутствие нагрузки), или отсутствует одна из фаз.

Внимание:

Если заданные параметры двигателя ввести нельзя, а граница (P2179) на данный момент не перейдена, то по истечении времени задержки (P2180) выдается аварийный сигнал A0922 (нагрузка не подана).

P2180[3]	Время задержки определения холостого хода	Min:	0	Уровень 3	
	Стат. Изм.: CUT	Тип данных: U16	Единица мс		По умолчанию: 2000
	Группа параметров: ALARMS	Активность: тотчас	QC. Нет		Max: 10000

Время задержки определения, что ток меньше, чем порог, определенный в P2179.

Примечание:

Возможно, двигатель не подключен (отсутствие нагрузки), или отсутствует одна из фаз.

Внимание:

Если заданные параметры двигателя ввести нельзя, а граница (P2179) на данный момент не перейдена, то по истечении времени задержки (P2180) выдается аварийный сигнал A0922 (нагрузка не подана).

Подробности:

См. диаграмму в P2179 (актуальная граница для идентификации холостого хода).

P2181[3]	Контроль момента нагрузки			Min:	0	Уровень 3
	Стат. Изм.: СТ	Тип данных: U16	Единица -	По умолчанию:	0	
	Группа параметров:	Активность: по	QC. Нет	Max:	6	
	ALARMS	подтверждению				

Устанавливает контроль за моментом нагрузки. Этой функцией может быть определен механический выход из строя одной из ветвей привода, напр., обрыв ременной передачи. Могут быть также определены условия, при которых возникает перегрузка, напр., блокировка.

При этом методе действительная частота и действительная кривая крутящего момента сравниваются с программированной огибающей кривой (см. P2182-P2190). Если кривая лежит за пределами огибающей кривой, то появляется предупреждение и происходит отключение.

Настройки:

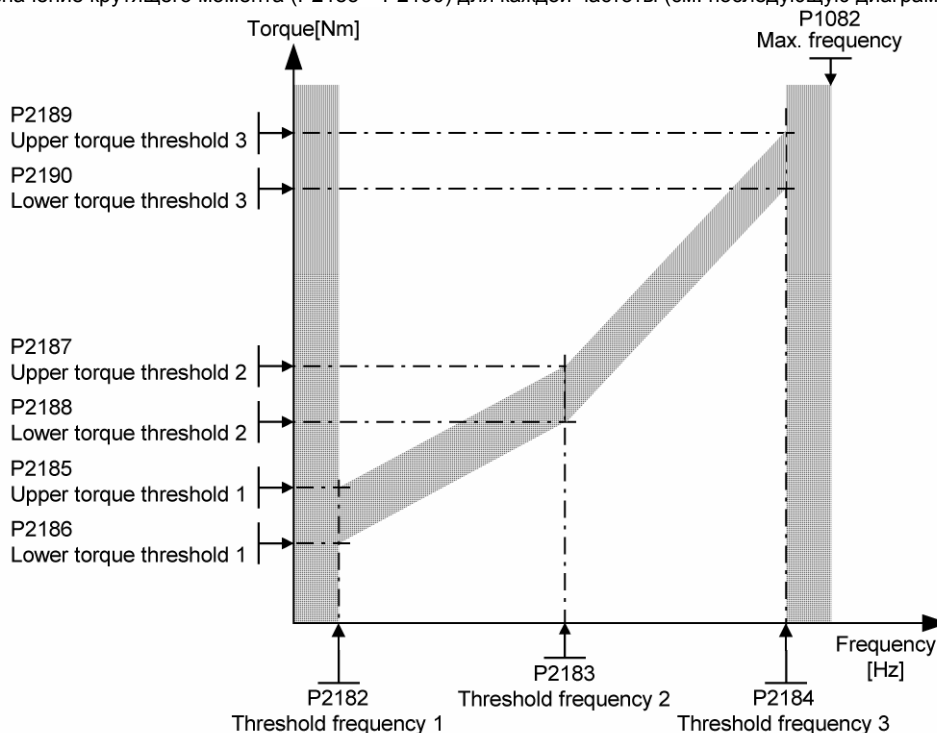
- 0 деактивизация контроля неисправностей
- 1 предупреждение: соотношение крутящий момент / число оборотов низкое
- 2 предупреждение: соотношение крутящий момент / число оборотов высокое
- 3 предупреждение: соотношение крутящий момент / число оборотов за пределами допустимого
- 4 сбой: соотношение крутящий момент / число оборотов низкое
- 5 сбой: соотношение крутящий момент / число оборотов высокое
- 6 сбой: соотношение крутящий момент / число оборотов за пределами допустимого.

Индекс:

- P2181[0]: 1-й набор данных команд (CDS)
- P2181[1]: 2-й набор данных команд (CDS)
- P2181[2]: 3-й набор данных команд (CDS)

P2182[3]	Контроль момента нагрузки частотного порога 1			Min:	0.00	Уровень 3
	Стат. Изм.: CUT	Тип данных: Float	Единица Гц	По умолчанию:	5.00	
	Группа параметров:	Активность:	QC. Нет	Max:	650.00	
	ALARMS	тотчас же				

Устанавливает 1-е пороговое значение частоты для сравнения фактического крутящего момента с огибающей кривой. По этому сравнению можно определить обрыв ременной передачи привода. Огибающая кривая частоты и крутящего момента определяется 9 параметрами: они включают в себя 3 параметра частоты (P2182 – P2184). С помощью следующих 6 параметров определяется нижнее и верхнее предельное значение крутящего момента (P2185 – P2190) для каждой частоты (см. последующую диаграмму).



Допустимый рабочий диапазон представлен серым цветом. Если крутящий момент нагрузки выйдет за пределы этого диапазона, это вызовет в P2181 определенную реакцию (предупреждение или сигнал неисправности).

Индекс:

- P2182[0]: 1-й набор данных привода (DDS)
- P2182[1]: 2-й набор данных привода (DDS)
- P2182[2]: 3-й набор данных привода (DDS)

Примечание:

Ниже частоты, определенной в P2182, и выше частоты, определенной в P2184, функция контроля крутящего момента нагрузки неактивна. Там действуют предельные значения крутящего момента, которые установлены параметрами P1521 и P1520 для нормального диапазона.

P2183[3]	Контроль момента нагрузки 2-го порога частоты	Min:	0.00	Уровень 3	
	Стат. Изм.: CUT	Тип данных: Float	Единица Гц		По умолчанию: 30.00
	Группа параметров: ALARMS	Активность: тотчас	QC. Нет		Max: 650.00
	Задаёт частоту f ₂ , при которой текущий нагрузочный крутящий момент сравнивается с верхним пороговым значением крутящего момента M _{o2} и нижним пороговым значением крутящего момента M _{u2} .				
Индекс: P2183[0]: 1-й набор данных привода (DDS) P2183[1]: 2-й набор данных привода (DDS) P2183[2]: 3-й набор данных привода (DDS)					
Подробности: См. также P2182 (контроль момента нагрузки).					
P2184[3]	Контроль момента нагрузки 3-го порога частоты	Min:	0.00	Уровень 3	
	Стат. Изм.: CUT	Тип данных: Float	Единица Гц		По умолчанию: 50.00
	Группа параметров: ALARMS	Активность: тотчас	QC. Нет		Max: 650.00
	Задаёт частоту f ₃ , при которой текущий нагрузочный крутящий момент сравнивается с верхним пороговым значением крутящего момента M _{o3} и нижним пороговым значением крутящего момента M _{u3} .				
Индекс: P2184[0]: 1-й набор данных привода (DDS) P2184[1]: 2-й набор данных привода (DDS) P2184[2]: 3-й набор данных привода (DDS)					
Подробности: См. также P2182 (контроль момента нагрузки).					
P2185[3]	Верхнее пороговое значение момента M_{o1}	Min:	0.0	Уровень 3	
	Стат. Изм.: CUT	Тип данных: Float	Единица Нм		По умолчанию: 99999.0
	Группа параметров: ALARMS	Активность: тотчас же	QC. Нет		Max: 99999.0
	Задаёт пороговое значение крутящего момента M _{o1} , который при частоте f ₁ сравнивается с крутящим моментом нагрузки.				
Индекс: P2185[0]: 1-й набор данных привода (DDS) P2185[1]: 2-й набор данных привода (DDS) P2185[2]: 3-й набор данных привода (DDS)					
Подробности: См. также P2182 (контроль момента нагрузки).					
P2186[3]	Нижнее пороговое значение момента M_{u1}	Min:	0.0	Уровень 3	
	Стат. Изм.: CUT	Тип данных: Float	Единица Нм		По умолчанию: 0.0
	Группа параметров: ALARMS	Активность: тотчас	QC. Нет		Max: 99999.0
	Задаёт пороговое значение крутящего момента M _{u1} , который при частоте f ₁ сравнивается с нагрузочным крутящим моментом.				
Индекс: P2186[0]: 1-й набор данных привода (DDS) P2186[1]: 2-й набор данных привода (DDS) P2186[2]: 3-й набор данных привода (DDS)					
Подробности: См. также P2182 (контроль момента нагрузки).					
P2187[3]	Верхнее пороговое значение момента M_{o2}	Min:	0.0	Уровень 3	
	Стат. Изм.: CUT	Тип данных: Float	Единица Нм		По умолчанию: 0.0
	Группа параметров: ALARMS	Активность: тотчас	QC. Нет		Max: 99999.0
	Задаёт пороговое значение крутящего момента M _{o2} , который при частоте f ₂ сравнивается с крутящим моментом нагрузки.				
Индекс: P2187[0]: 1-й набор данных привода (DDS) P2187[1]: 2-й набор данных привода (DDS) P2187[2]: 3-й набор данных привода (DDS)					
Подробности: См. также P2182 (контроль момента нагрузки).					
P2188[3]	Нижнее пороговое значение момента M_{u2}	Min:	0.0	Уровень 3	
	Стат. Изм.: CUT	Тип данных: Float	Единица Нм		По умолчанию: 0.0
	Группа параметров: ALARMS	Активность: тотчас	QC. Нет		Max: 99999.0
	Задаёт пороговое значение крутящего момента M _{u1} , который при частоте f ₂ сравнивается с крутящим моментом нагрузки.				
Индекс: P2188[0]: 1-й набор данных привода (DDS) P2188[1]: 2-й набор данных привода (DDS) P2188[2]: 3-й набор данных привода (DDS)					
Подробности: См. также P2182 (контроль момента нагрузки).					

P2189[3]	Верхнее пороговое значение момента M_u3	Min:	0.0	Уровень 3	
	Стат. Изм.: CUT	Тип данных: Float	Единица Нм		По умолчанию: 99999.0
	Группа параметров: ALARMS	Активность: тотчас	QC. Нет		Max: 99999.0

Задаёт пороговое значение крутящего момента M_u3, который при частоте f_3 сравнивается с крутящим моментом нагрузки.

Индекс:

- P2189[0]: 1-й набор данных привода (DDS)
- P2189[1]: 2-й набор данных привода (DDS)
- P2189[2]: 3-й набор данных привода (DDS)

Подробности: См. также P2182 (контроль момента нагрузки).

P2190[3]	Нижнее пороговое значение момента M_u3	Min:	0.0	Уровень 3	
	Стат. Изм.: CUT	Тип данных: Float	Единица Нм		По умолчанию: 0.0
	Группа параметров: ALARMS	Активность: тотчас же	QC. Нет		Max: 99999.0

Задаёт пороговое значение крутящего момента M_u3, который при частоте f_3 сравнивается с крутящим моментом нагрузки.

Индекс:

- P2190[0]: 1-й набор данных привода (DDS)
- P2190[1]: 2-й набор данных привода (DDS)
- P2190[2]: 3-й набор данных привода (DDS)

Подробности: См. также P2182 (контроль момента нагрузки).

P2192[3]	Время задержки контроля крутящего момента нагрузки	Min:	0	Уровень 3	
	Стат. Изм.: CUT	Тип данных: U16	Единица с		По умолчанию: 10
	Группа параметров: ALARMS	Активность: тотчас же	QC. Нет		Max: 65

P2192 определяет задержку, после которой появится предупреждение или произойдет отключение. Задержка используется, для того чтобы отфильтровать помехи, которые вызваны нестационарными состояниями. Она применяется при обоих методах обнаружения ошибок.

Индекс:

- P2192[0]: 1-й набор данных привода (DDS)
- P2192[1]: 2-й набор данных привода (DDS)
- P2192[2]: 3-й набор данных привода (DDS)

r2197	CO/BO Выход коннектора/бинектора: сигналы 1	Min:	-	Уровень 3	
	Группа параметров: ALARMS	Тип данных: U16	Единица -		По умолчанию: -
					Max: -

Слово контроля 1 показывает состояние функций контроля. Каждый бит представляет собой одну функцию контроля.

Битовые поля:

вытекает:

Bit00	f_act >= P1080 (f_min)	0	NO
		1	YES
Bit01	f_act <= P2155 (f_1)	0	NO
		1	YES
Bit02	f_act > P2155 (f_1)	0	NO
		1	YES
Bit03	f_act > Null	0	NO
		1	YES
Bit04	f_act >= Sollw (f_set)	0	NO
		1	YES
Bit05	f_act <= P2167 (f_off)	0	NO
		1	YES
Bit06	f_act > P1082 (f_max)	0	NO
		1	YES
Bit07	f_act == Sollw (f_set)	0	NO
		1	YES
Bit08	i_act r0068 >= P2170	0	NO
		1	YES
Bit09	Ungef. Vdc_act < P2172	0	NO
		1	YES
Bit10	Ungef. Vdc_act > P2172	0	NO
		1	YES
Bit11	Leerlauf	0	NO
		1	YES

Бит09 приближ. действ.-Vdc < P2172	1 ДА 0 НЕТ
Бит10 приближ. действ.-Vdc > P2172	1 ДА 0 НЕТ
Бит11 холостой ход	1 ДА 0 НЕТ

r2198	CO/BO: сигналы 2	Min: -	Уровень
	Тип данных: U16 Единица -	По умолчанию: -	3
	Группа параметров: ALARMS	Max: -	

Слово контроля 2 показывает состояние функций контроля. Каждый бит представляет собой одну функцию контроля.

Битовые поля:**Bitfelder:**

Bit00	f_act <= P2157 (f_2)	0	NO
		1	YES
Bit01	f_act > P2157 (f_2)	0	NO
		1	YES
Bit02	f_act <= P2159 (f_3)	0	NO
		1	YES
Bit03	f_act > P2159 (f_3)	0	NO
		1	YES
Bit04	f_set < P2161 (f_min_set)	0	NO
		1	YES
Bit05	f_set > 0	0	NO
		1	YES
Bit06	Motor blockiert	0	NO
		1	YES
Bit07	Motor gekippt	0	NO
		1	YES
Bit08	i_act r0068 < P2170	0	NO
		1	YES
Bit09	m_act >P2174 & Sollw. err.	0	NO
		1	YES
Bit10	m_act >P2174	0	NO
		1	YES
Bit11	Lastmomentüberw.: Warnung	0	NO
		1	YES
Bit12	Lastmomentüberw.: Fehler	0	NO
		1	YES

Бит 06 – двигатель заблокирован
 Бит 07 – двигатель опрокинут
 Бит 08 – заданное значение достигнуто
 Бит 11 – контроль нагр. момента: предупреждение
 Бит 12 – контроль нагр. момента: сбой

P2200[3]	В1: деблокировка PID-регулятора	Min: 0:0	Уровень
	Стат. Изм.: CUT Тип данных: U32 Единица с	По умолчанию: 0:0	3
	Группа параметров: TESH Активность: по подтверждению QC. Нет	Max: 4000:0	

Модус PID позволяет пользователю разрешить /запретить работу PID-регулятора . С установкой 1 работа PID-регулятора разрешена.

Индекс: P2200[0]: 1-й набор данных команд (CDS)
 P2200[1]: 2-й набор данных команд (CDS)
 P2200[2]: 3-й набор данных команд (CDS)

Зависимость:

При установке 1 автоматически отключаются нормальное время разгона, которое устанавливалось в P1120 и P1121, и нормальное заданное значение частоты.

Однако, после команды AUS (ОТКЛ.)1 или AUS (ОТКЛ.)3 частота преобразователя при использовании времени разгона, которое устанавливалось в P1121 (при AUS 3: P1135), понижается до нуля.

Примечание: Источник заданного значения PID выбирается посредством P2253. Заданное значение PID и сигнал обратной связи PID рассматриваются как процентная величина (не Гц). Вывод данных PID-регулятора представлен как процентное значение, которое затем через P 2000 переводится в Гц, если регулятор деблокирован.

На уровне 3 деблокировка источников для PID-регулятора может поступать также от цифровых входов в настройках 722,0 до 722,2 для DIN1 до DIN3, или из прочих источников ВХОД БИНЕКТОРА/ВЫХОД КОННЕКТОРА).

Внимание: Самая низкая и самая высокая частота двигателя (P1080 и P1082), так же как частоты пропускания (P1091 до P1094), по-прежнему активны на выходе преобразователя. Однако, активизирование частот пропускания при PID-регулировании может привести к неустойчивости.

P2201[3]	Фиксированное задание 1 для PID регулятора			Min:	-200.00	Уровень 3
	Стат. Изм.: CUT	Тип данных: Float	Единица %	По умолч:	0.00	
	Группа параметров: ТЕСН	Активность: тотчас же	QC. Нет	Max:	200.00	

Определяет фиксированное задание 1 для PID регулятора.

Дополнительно каждый из параметров цифрового входа может быть настроен на фиксированное задание для PID регулятора через цифровые входы (P0701 – P0703).

Для выбора фиксированных уставок для PID регулятора есть 3 возможности:

1. Прямой набор (P0701 = 15 или P0703 = 15 и т.д.):
При этом режиме работы 1 цифровой вход выбирает фиксированное задание для PID регулятора.
2. Прямой набор при команде Ein (Вкл.) (P0701 = 16 или P0703 = 16 и т.д.) описание такое же, как в 1), однако при этом способе одновременно с выбором заданного значения отдается команда Ein (Вкл.).
3. Двоично -десятичное кодирование (BCD-код) (P0701 – P0703 = 17): при использовании этого метода введения фиксированной уставки для PID регулятора можно выбрать до 16 различных заданных значений PID. Заданные значения выбираются в соответствии со следующей таблицей:

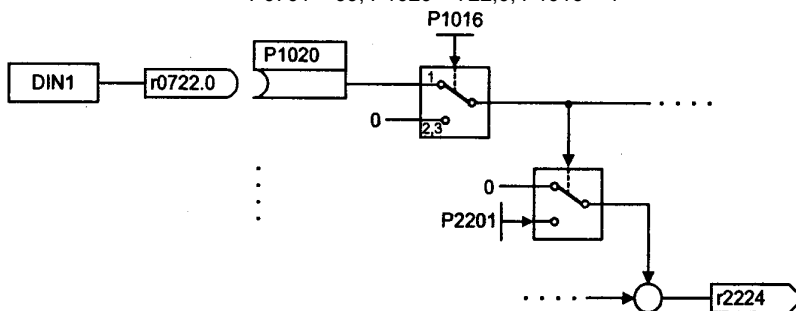
Индекс:

- P2201[0]: 1-й набор данных привода (DDS)
- P2201[1]: 2-й набор данных привода (DDS)
- P2201[2]: 3-й набор данных привода (DDS)

Пример:

		DIN4	DIN3	DIN2	DIN1
	OFF	Inactive	Inactive	Inactive	Inactive
P2201	PID-FF1	Inactive	Inactive	Inactive	Active
P2202	PID-FF2	Inactive	Inactive	Active	Inactive
P2203	PID-FF3	Inactive	Inactive	Active	Active
P2204	PID-FF4	Inactive	Active	Inactive	Inactive
P2205	PID-FF5	Inactive	Active	Inactive	Active
P2206	PID-FF6	Inactive	Active	Active	Inactive
P2207	PID-FF7	Inactive	Active	Active	Active
P2208	PID-FF8	Active	Inactive	Inactive	Inactive
P2209	PID-FF9	Active	Inactive	Inactive	Active
P2210	PID-FF10	Active	Inactive	Active	Inactive
P2211	PID-FF11	Active	Inactive	Active	Active
P2212	PID-FF12	Active	Active	Inactive	Inactive
P2213	PID-FF13	Active	Active	Inactive	Active
P2214	PID-FF14	Active	Active	Active	Inactive
P2215	PID-FF15	Active	Active	Active	Active

Прямой выбор фиксированной уставки FF1 P2201 для регулятора PID через DIN 1:
P0701 = 15
или
P0701 = 99, P1020 = 722,0, P1016 = 1



Зависимость:

P2000 = 1 необходим на 2-м уровне доступа пользователя для деблокировки источника уставки.

Примечание:

Могут быть выбраны разные виды частот; они складываются при одновременном наборе.
P2201 = 100% = 4000 Hex

P2202[3]	Фиксированное задание 2 для PID регулятора	Min: -200.00 По умолчанию: 10.00 Max: 200.00	Уровень 3
Стат. Изм.: CUT Тип данных: Float Единица % Группа параметров: Активность: тотчас QC. Нет TESH же			
Определяет фиксированное задание 2 для PID регулятора.			
Индекс:			
P2202[0]: 1-й набор данных привода (DDS)			
P2202[1]: 2-й набор данных привода (DDS)			
P2202[2]: 3-й набор данных привода (DDS)			
Подробности:			
См. P2201 (фиксированное задание 1 для PID регулятора).			
P2203[3]	Фиксированное задание 3 для PID регулятора	Min: -200.00 По умолчанию: 20.00 Max: 200.00	Уровень 3
Стат. Изм.: CUT Тип данных: Float Единица % Группа параметров: Активность: QC. Нет TESH тотчас же			
Определяет фиксированное задание 3 для PID регулятора.			
Индекс:			
P2203[0]: 1-й набор данных привода (DDS)			
P2203[1]: 2-й набор данных привода (DDS)			
P2203[2]: 3-й набор данных привода (DDS)			
Подробности: См. P2201 (фиксированное задание PID-регулятора 1).			
P2204[3]	Фиксированное задание 4 для PID регулятора	Min: -200.00 По умолчанию: 30.00 Max: 200.00	Уровень 3
Стат. Изм.: CUT Тип данных: Единица % Группа параметров: Float QC. Нет TESH Активность: тотчас же			
Определяет фиксированное задание 4 для PID регулятора.			
Индекс:			
P2204[0]: 1-й набор данных привода (DDS)			
P2204[1]: 2-й набор данных привода (DDS)			
P2204[2]: 3-й набор данных привода (DDS)			
Подробности: См. P2201 (фиксированное задание 1 PID-регулятора).			
P2205[3]	Фиксированное задание 5 для PID регулятора	Min: -200.00 По умолчанию: 40.00 Max: 200.00	Уровень 3
Стат. Изм.: CUT Тип данных: Float Единица % Группа параметров: Активность: QC. Нет TESH тотчас же			
Определяет фиксированное задание 5 для PID регулятора.			
Индекс:			
P2205[0]: 1-й набор данных привода (DDS)			
P2205[1]: 2-й набор данных привода (DDS)			
P2205[2]: 3-й набор данных привода (DDS)			
Подробности: См. в P2201 (фиксированное задание 1 PID-регулятора).			
P2206[3]	Фиксированное задание 6 для PID регулятора	Min: -200.00 По умолчанию: 50.00 Max: 200.00	Уровень 3
Стат. Изм.: CUT Тип данных: Float Единица % Группа параметров: Активность: QC. Нет TESH тотчас же			
Определяет фиксированное задание 6 для PID регулятора.			
Индекс:			
P2206[0]: 1-й набор данных привода (DDS)			
P2206[1]: 2-й набор данных привода (DDS)			
P2206[2]: 3-й набор данных привода (DDS)			
Подробности: См. в P2201 (фиксированное задание 1 PID-регулятора).			
P2207[3]	Фиксированное задание 7 для PID регулятора	Min: -200.00 По умолчанию: 60.00 Max: 200.00	Уровень 3
Стат. Изм.: CUT Тип данных: Единица % Группа параметров: Float QC. Нет TESH Активность: тотчас же			
Определяет фиксированное задание 7 для PID регулятора.			
Индекс:			
P2207[0]: 1-й набор данных привода (DDS)			
P2207[1]: 2-й набор данных привода (DDS)			
P2207[2]: 3-й набор данных привода (DDS)			
Подробности: См. P2201 (фиксированное задание 1 PID-регулятора).			

P2208[3]	Фиксированное задание 8 для PID регулятора			Min:	-	Уровень 3
	Стат. Изм.: CUT	Тип данных:	Единица %	По умолчанию:	200.00	
	Группа параметров:	Float	QC. Нет	Max:	70.00	
	TECH	Активность:			200.00	
			тотчас же			

Определяет фиксированное задание 8 для PID регулятора.

Индекс:

- P2208[0]: 1-й набор данных привода (DDS)
- P2208[1]: 2-й набор данных привода (DDS)
- P2208[2]: 3-й набор данных привода (DDS)

Подробности: См. P2201 (фиксированное задание 1 PID-регулятора).

P2209[3]	Фиксированное задание 9 для PID регулятора			Min:	-200.00	Уровень 3
	Стат. Изм.: CUT	Тип данных:	Единица %	По умолчанию:	80.00	
	Группа параметров:	Float	QC. Нет	Max:	200.00	
	TECH	Активность:				
			тотчас же			

Определяет фиксированное задание 9 для PID регулятора.

Индекс:

- P2209[0]: 1-й набор данных привода (DDS)
- P2209[1]: 2-й набор данных привода (DDS)
- P2209[2]: 3-й набор данных привода (DDS)

Подробности: См. P2201 (фиксированное задание 1 PID-регулятора).

P2210[3]	Фиксированное задание 10 для PID регулятора			Min:	-200.00	Уровень 3
	Стат. Изм.: CUT	Тип данных:	Единица %	По умолчанию:	90.00	
	Группа параметров:	Float	QC. Нет	Max:	200.00	
	TECH	Активность:				
			тотчас же			

Определяет фиксированное задание 10 для PID регулятора.

Индекс:

- P2210[0]: 1-й набор данных привода (DDS)
- P2210[1]: 2-й набор данных привода (DDS)
- P2210[2]: 3-й набор данных привода (DDS)

Подробности: См. P2201 (фиксированное задание 1 PID-регулятора).

P2211[3]	Фиксированное задание 11 для PID регулятора			Min:	-200.00	Уровень 3
	Стат. Изм.: CUT	Тип данных:	Единица %	По умолчанию:	100.00	
	Группа параметров:	Float	QC. Нет	Max:	200.00	
	TECH	Активность:				
			тотчас же			

Определяет фиксированное задание 11 для PID регулятора.

Индекс:

- P2211[0]: 1-й набор данных привода (DDS)
- P2211[1]: 2-й набор данных привода (DDS)
- P2211[2]: 3-й набор данных привода (DDS)

Подробности: См. P2201 (фиксированное задание 1 PID-регулятора).

P2212[3]	Фиксированное задание 12 для PID регулятора			Min:	-200.00	Уровень 3
	Стат. Изм.: CUT	Тип данных:	Единица %	По умолчанию:	110.00	
	Группа параметров:	Float	QC. Нет	Max:	200.00	
	TECH	Активность:				
			тотчас же			

Определяет фиксированное задание 12 для PID регулятора.

Индекс:

- P2212[0]: 1-й набор данных привода (DDS)
- P2212[1]: 2-й набор данных привода (DDS)
- P2212[2]: 3-й набор данных привода (DDS)

Подробности: См. P2201 (фиксированное задание 1 PID-регулятора).

P2213[3]	Фиксированное задание 13 для PID регулятора			Min:	-200.00	Уровень 3
	Стат. Изм.: CUT	Тип данных:	Единица %	По умолчанию:	120.00	
	Группа параметров:	Float	QC. Нет	Max:	200.00	
	TECH	Активность:				
			тотчас же			

Определяет фиксированное задание 13 для PID регулятора.

Индекс:

- P2213[0]: 1-й набор данных привода (DDS)
- P2213[1]: 2-й набор данных привода (DDS)
- P2213[2]: 3-й набор данных привода (DDS)

Подробности: См. P2201 (фиксированное задание 1 PID-регулятора).

P2214[3]	Фиксированное задание 14 для PID регулятора	Min:	-200.00	Уровень 3
Стат. Изм.: CUT	Тип данных: Float	Единица %	По умолчанию: 130.00	
Группа параметров:	Активность: тотчас же	QC. Нет	Max: 200.00	
TECH	тотчас же			

Определяет фиксированное задание 14 для PID регулятора.

Индекс:

- P2214[0]: 1-й набор данных привода (DDS)
- P2214[1]: 2-й набор данных привода (DDS)
- P2214[2]: 3-й набор данных привода (DDS)

Подробности: См. P2201 (фиксированное задание 1 PID-регулятора).

P2215[3]	Фиксированное задание 15 для PID регулятора	Min:	-200.00	Уровень 3
Стат. Изм.: CUT	Тип данных: Float	Единица %	По умолчанию: 140.00	
Группа параметров:	Активность: тотчас же	QC. Нет	Max: 200.00	
TECH	же			

Определяет фиксированное задание 15 для PID регулятора.

Индекс:

- P2215[0]: 1-й набор данных привода (DDS)
- P2215[1]: 2-й набор данных привода (DDS)
- P2215[2]: 3-й набор данных привода (DDS)

Подробности: См. P2201 (фиксированное задание 1 PID-регулятора).

P2216[3]	Выбор вида уставки PID - регулятора - Бит 0	Min:	1	Уровень 3
Стат. Изм.: СТ	Тип данных: U16	Единица -	По умолчанию: 1	
Группа параметров:	Активность: по подтверждению	QC. Нет	Max: 3	
TECH	подтверждению			

Фиксированное задание PID-регулятора может выбираться тремя способами. Параметр P1060 определяет метод выбора, бит 0.

Настройки:

- 1 Установка частоты бинарным кодом
- 2 Установка частоты бинарным кодом + команда (EIN)(ВКЛ.)
- 3 Установка частоты VCD-кодом + команда (EIN)(ВКЛ.)

P2217	Выбор вида уставки PID - регулятора - Бит 1	Min:	1	Уровень 3
Стат. Изм.: СТ	Тип данных: U16	Единица -	По умолчанию: 1	
Группа параметров:	Активность: по подтверждению	QC. Нет	Max: 3	
TECH	подтверждению			

VCD или прямой выбор бита 1 для фиксированного задания PID-регулятора.

Настройки:

- 1 Установка частоты бинарным кодом
- 2 Установка частоты бинарным кодом + команда (EIN)(ВКЛ.)
- 3 Установка частоты VCD-кодом + команда (EIN)(ВКЛ.)

P2218	Выбор вида уставки PID - регулятора - Бит 2	Min:	1	Уровень 3
Стат. Изм.: СТ	Тип данных: U16	Единица -	По умолчанию: 1	
Группа параметров:	Активность: по подтверждению	QC. Нет	Max: 3	
TECH	подтверждению			

VCD или прямой выбор бита 2 для фиксированного задания PID-регулятора.

Настройки:

- 1 Установка частоты бинарным кодом
- 2 Установка частоты бинарным кодом + команда (EIN)(ВКЛ.)
- 3 Установка частоты VCD-кодом + команда (EIN)(ВКЛ.)

P2219	Выбор вида уставки PID - регулятора - Бит 3	Min:	1	Уровень 3
Стат. Изм.: СТ	Тип данных: U16	Единица -	По умолчанию: 1	
Группа параметров:	Активность: по подтверждению	QC. Нет	Max: 3	
TECH	подтверждению			

VCD или прямой выбор бита 3 для фиксированного задания PID-регулятора.

Настройки:

- 1 Установка частоты бинарным кодом
- 2 Установка частоты бинарным кодом + команда (EIN)(ВКЛ.)
- 3 Установка частоты VCD-кодом + команда (EIN)(ВКЛ.)

P2220[3]	В1: Выбор вида уставки PID - регулятора Бит 0			Min:	0:0	Уровень 3
	Стат. Изм.: СТ	Тип данных: U32	Единица -	По умолчанию:	0:0	
	Группа параметров:	Активность: по	QC. Нет	Max:	4000:0	
	COMMANDS	подтверждению				

Определение источника команды выбора бита 0 фиксированного задания PID-регулятора.

Индекс:

- P2220[0] : 1-й набор данных команд (CDS)
- P2220[1] : 2-й набор данных команд (CDS)
- P2220[2] : 3-й набор данных команд (CDS)

Наиболее частые настройки:

- 722.0 = цифровой вход 1 (P0701 должен быть установлен на 99, ВХОД БИНЕКТОРА/ВЫХОД КОННЕКТОРА)
- 722.1 = цифровой вход 2 (P0702 должен быть установлен на 99, ВХОД БИНЕКТОРА/ВЫХОД КОННЕКТОРА)
- 722.2 = цифровой вход 3 (P0703 должен быть установлен на 99, ВХОД БИНЕКТОРА/ВЫХОД КОННЕКТОРА)
- 722.3 = цифровой вход 4 (P0704 должен быть установлен на 99, ВХОД БИНЕКТОРА/ВЫХОД КОННЕКТОРА)
- 722.4 = цифровой вход 5 (P0705 должен быть установлен на 99, ВХОД БИНЕКТОРА/ВЫХОД КОННЕКТОРА)
- 722.5 = цифровой вход 6 (P0706 должен быть установлен на 99, ВХОД БИНЕКТОРА/ВЫХОД КОННЕКТОРА)
- 722.6 = цифровой вход 7 (через аналоговый вход 1, P0707 должен быть установлен на 99)
- 722.7 = цифровой вход 8 (через аналоговый вход 1, P0708 должен быть установлен на 99)

P2221[3]	В1: Выбор вида уставки PID - регулятора Бит 1			Min:	0:0	Уровень 3
	Стат. Изм.: СТ	Тип данных: U32	Единица -	По умолчанию:	0:0	
	Группа параметров:	Активность: по	QC. Нет	Max:	4000:0	
	COMMANDS	подтверждению				

Определение источника команды выбора бита 1 фиксированного задания PID-регулятора.

Наиболее частые настройки:

- 722.0 = цифровой вход 1 (P0701 должен быть установлен на 99, ВХОД БИНЕКТОРА/ВЫХОД КОННЕКТОРА)
- 722.1 = цифровой вход 2 (P0702 должен быть установлен на 99, ВХОД БИНЕКТОРА/ВЫХОД КОННЕКТОРА)
- 722.2 = цифровой вход 3 (P0703 должен быть установлен на 99, ВХОД БИНЕКТОРА/ВЫХОД КОННЕКТОРА)
- 722.3 = цифровой вход 4 (P0704 должен быть установлен на 99, ВХОД БИНЕКТОРА/ВЫХОД КОННЕКТОРА)
- 722.4 = цифровой вход 5 (P0705 должен быть установлен на 99, ВХОД БИНЕКТОРА/ВЫХОД КОННЕКТОРА)
- 722.5 = цифровой вход 6 (P0706 должен быть установлен на 99, ВХОД БИНЕКТОРА/ВЫХОД КОННЕКТОРА)

Индекс:

- P2221[0] : 1-й набор данных команд (CDS)
- P2221[1] : 2-й набор данных команд (CDS)
- P2221[2] : 3-й набор данных команд (CDS)

P2222[3]	В1: Выбор вида уставки PID - регулятора Бит 2			Min:	0:0	Уровень 3
	Стат. Изм.: СТ	Тип данных: U32	Единица -	По умолчанию:	0:0	
	Группа параметров:	Активность: по	QC. Нет	Max:	4000:0	
	COMMANDS	подтверждению				

Определение источника команды выбора бита 2 фиксированного задания PID-регулятора.

Наиболее частые настройки:

- 722.0 = цифровой вход 1 (P0701 должен быть установлен на 99, ВХОД БИНЕКТОРА/ВЫХОД КОННЕКТОРА)
- 722.1 = цифровой вход 2 (P0702 должен быть установлен на 99, ВХОД БИНЕКТОРА/ВЫХОД КОННЕКТОРА)
- 722.2 = цифровой вход 3 (P0703 должен быть установлен на 99, ВХОД БИНЕКТОРА/ВЫХОД КОННЕКТОРА)
- 722.3 = цифровой вход 4 (P0704 должен быть установлен на 99, ВХОД БИНЕКТОРА/ВЫХОД КОННЕКТОРА)
- 722.4 = цифровой вход 5 (P0705 должен быть установлен на 99, ВХОД БИНЕКТОРА/ВЫХОД КОННЕКТОРА)
- 722.5 = цифровой вход 6 (P0706 должен быть установлен на 99, ВХОД БИНЕКТОРА/ВЫХОД КОННЕКТОРА)

Индекс:

- P2222[0] : 1. Набор данных команд (CDS)
- P2222[1] : 2. Набор данных команд (CDS)
- P2222[2] : 3. Набор данных команд (CDS)

P2223[3]	В1: Выбор вида уставки PID - регулятора Бит 3			Min:	0:0	Уровень 3
	Стат. Изм.: СТ	Тип данных: U32	Единица -	По умолчанию:	722:3	
	Группа параметров:	Активность: по	QC. Нет	Max:	4000:0	
	COMMANDS	подтверждению				

Определение источника команды выбора бита 3 фиксированного задания PID-регулятора.

Наиболее частые настройки:

- 722.0 = цифровой вход 1 (P0701 должен быть установлен на 99, ВХОД БИНЕКТОРА/ВЫХОД КОННЕКТОРА)
- 722.1 = цифровой вход 2 (P0702 должен быть установлен на 99, ВХОД БИНЕКТОРА/ВЫХОД КОННЕКТОРА)
- 722.2 = цифровой вход 3 (P0703 должен быть установлен на 99, ВХОД БИНЕКТОРА/ВЫХОД КОННЕКТОРА)
- 722.3 = цифровой вход 4 (P0704 должен быть установлен на 99, ВХОД БИНЕКТОРА/ВЫХОД КОННЕКТОРА)
- 722.4 = цифровой вход 5 (P0705 должен быть установлен на 99, ВХОД БИНЕКТОРА/ВЫХОД КОННЕКТОРА)
- 722.5 = цифровой вход 6 (P0706 должен быть установлен на 99, ВХОД БИНЕКТОРА/ВЫХОД КОННЕКТОРА)

Индекс:

- P2223[0] : 1-й набор данных команд (CDS)
- P2223[1] : 2-й набор данных команд (CDS)
- P2223[2] : 3-й набор данных команд (CDS)

r2224[3]	СО: Текущая уставка для PID-регулятора			Min:	-	Уровень 3
		Тип данных:	Единица %	По умолчанию:	-	
	Группа параметров:	Float		Max:	-	
	TECH					

Отображает сумму выбранных фиксированных значений PID-регулятора.

Примечание:

100% = 4000 Нех

P2225	Выбор вида уставки PID - регулятора - Бит 4			Min:	1	Уровень 3
	Стат. Изм.: СТ	Тип данных: U16	Единица -	По умолчанию:	1	
	Группа параметров:	Активность: по	QC. Нет	Max:	2	
	TECH	подтверждению				

Прямой выбор или прямой выбор + входной бит 4 для фиксированного задания PID-регулятора

Настройки:

1 Установка частоты бинарным кодом

Установка частоты бинарным кодом + команда (ВКЛ.)

P2226[3]	В1: Выбор фиксированной уставки PID-регулятора Бит 4			Min:	0:0	Уровень 3
	Стат. Изм.: СТ	Тип данных: U32	Единица -	По умолчанию:	722:4	
	Группа параметров:	Активность: по	QC. Нет	Max:	4000:0	
	COMMANDS	подтверждению				

Определение источника команды выбора бита 4 фиксированного задания PID-регулятора.

Наиболее частые настройки:

722.0 = цифровой вход 1 (P0701 должен быть установлен на 99, ВХОД БИНЕКТОРА/ВЫХОД КОННЕКТОРА)

722.1 = цифровой вход 2 (P0702 должен быть установлен на 99, ВХОД БИНЕКТОРА/ВЫХОД КОННЕКТОРА)

722.2 = цифровой вход 3 (P0703 должен быть установлен на 99, ВХОД БИНЕКТОРА/ВЫХОД КОННЕКТОРА)

722.3 = цифровой вход 4 (P0704 должен быть установлен на 99, ВХОД БИНЕКТОРА/ВЫХОД КОННЕКТОРА)

722.4 = цифровой вход 5 (P0705 должен быть установлен на 99, ВХОД БИНЕКТОРА/ВЫХОД КОННЕКТОРА)

722.5 = цифровой вход 6 (P0706 должен быть установлен на 99, ВХОД БИНЕКТОРА/ВЫХОД КОННЕКТОРА)

Индекс:

P2226[0] : 1-й набор данных команд (CDS)

P2226[1] : 2-й набор данных команд (CDS)

P2226[2] : 3-й набор данных команд (CDS)

P2227	Выбор вида уставки PID - регулятора - Бит 5			Min:	1	Уровень 3
	Стат. Изм.: СТ	Тип данных: U16	Единица -	По умолчанию:	1	
	Группа параметров:	Активность: по	QC. Нет	Max:	2	
	TECH	подтверждению				

Прямой выбор или прямой выбор + бит EIN 5 для фиксированного задания PID-регулятора

Настройки:

1 Установка частоты бинарным кодом

2 Установка частоты бинарным кодом + команда (EIN) (ВКЛ.)

P2228[3]	В1: Выбор фиксированной уставки PID-регулятора Бит 5			Min:	0:0	Уровень 3
	Стат. Изм.: СТ	Тип данных: U32	Единица -	По умолчанию:	722:5	
	Группа параметров:	Активность: по	QC. Нет	Max:	4000:0	
	COMMANDS	подтверждению				

Определение источника команды выбора бита 5 фиксированного задания PID-регулятора.

Индекс:

P2228[0] : 1-й набор данных команд (CDS)

P2228[1] : 2-й набор данных команд (CDS)

P2228[2] : 3-й набор данных команд (CDS)

Наиболее частые настройки:

722.0 = цифровой вход 1 (P0701 должен быть установлен на 99, ВХОД БИНЕКТОРА/ВЫХОД КОННЕКТОРА)

722.1 = цифровой вход 2 (P0702 должен быть установлен на 99, ВХОД БИНЕКТОРА/ВЫХОД КОННЕКТОРА)

722.2 = цифровой вход 3 (P0703 должен быть установлен на 99, ВХОД БИНЕКТОРА/ВЫХОД КОННЕКТОРА)

722.3 = цифровой вход 4 (P0704 должен быть установлен на 99, ВХОД БИНЕКТОРА/ВЫХОД КОННЕКТОРА)

722.4 = цифровой вход 5 (P0705 должен быть установлен на 99, ВХОД БИНЕКТОРА/ВЫХОД КОННЕКТОРА)

722.5 = цифровой вход 6 (P0706 должен быть установлен на 99, ВХОД БИНЕКТОРА/ВЫХОД КОННЕКТОРА)

P2231[3]	Накопитель уставок потенциометра двигателя (PID-MOP)			Min:	0	Уровень 3
	Стат. Изм.: CUT	Тип данных: U16	Единица -	По умолч:	1	
	Группа параметров:	Активность:	QC. Нет	Max:	1	
	TECH	тотчас				

Сохранение установленного задания

Настройки:

0 PID-MOP задание не сохраняется

1 PID-MOP задание сохраняется в P2240

Индекс:

P2231[0] : 1-й набор данных привода (DDS)

P2231[1] : 2-й набор данных привода (DDS)

P2231[2] : 3-й набор данных привода (DDS)

Зависимость:

При наборе 0 заданное значение возвращается после команды AUS (ОТКЛ.) к значению, установленному в P2240 (уставка PID-MOP).

При наборе 1 сохраняется активное заданное значение в P2240 и актуализируется в соответствии с мгновенным значением.

Подробности:

Смотри P2240 (уставка PID-MOP)

P2232	Блокировка реверса потенциометра двигателя (PID-MOP)	Min:	0	Уровень 3
	Стат. Изм.: CT	Тип данных: U16	По умолч: 1	
	Группа параметров: TESH	Активность: по подтверждению	Max: 1	
	Единица - QC: Нет			

Блокировка реверса, если потенциометр двигателя (через P1000) выбран как источник основных или дополнительных уставок.

Настройки:

- 0 Реверс разрешен
- 1 Реверс заблокирован

Примечание:

При настройке 0 допустимо изменение направления вращения двигателя при помощи уставок, вводимых от потенциометра двигателя (повышение / понижение частоты через цифровой вход или перемещением кнопки потенциометра двигателя вверх/вниз).

P2235[3]	В1: источник - потенциометр двигателя вверх	Min:	0:0	Уровень 3
	Стат. Изм.: CUT	Тип данных: Float	По умолч: 19:13	
	Группа параметров: TESH	Активность: тотчас	Max: 4000:0	
	Единица - QC: Нет			

Определение источника команды «потенциометр двигателя вверх».

Наиболее частые настройки

- 722.0 = цифровой вход 1 (P0701 должен быть установлен на 99, ВХОД БИНЕКТОРА/ВЫХОД КОННЕКТОРА)
- 722.1 = цифровой вход 2 (P0702 должен быть установлен на 99, ВХОД БИНЕКТОРА/ВЫХОД КОННЕКТОРА)
- 722.2 = цифровой вход 3 (P0703 должен быть установлен на 99, ВХОД БИНЕКТОРА/ВЫХОД КОННЕКТОРА)
- 722.3 = цифровой вход 4 (P0704 должен быть установлен на 99, ВХОД БИНЕКТОРА/ВЫХОД КОННЕКТОРА)
- 722.4 = цифровой вход 5 (P0705 должен быть установлен на 99, ВХОД БИНЕКТОРА/ВЫХОД КОННЕКТОРА)
- 722.5 = цифровой вход 6 (P0706 должен быть установлен на 99, ВХОД БИНЕКТОРА/ВЫХОД КОННЕКТОРА)
- 19.D = кнопка «Вверх»

Индекс:

- P2235[0] : 1-й набор данных команд (CDS)
- P2235[1] : 2-й набор данных команд (CDS)
- P2235[2] : 3-й набор данных команд (CDS)

Зависимость:

- Изменение уставки:
 1. использовать кнопки – (вверх/вниз) на базовой операторской панели (BOP) или
 2. установить P0702/P0703 = 13/14 (функция цифровых входов 2 и 3)

P2236[3]	В1: источник - потенциометр двигателя вниз	Min:	0:0	Уровень 3
	Стат. Изм.: CT	Тип данных: U32	По умолч: 19:14	
	Группа параметров: COMMANDS	Активность: по подтверждению	Max: 4000:0	
	Единица - QC: Нет			

Определение источника команды «потенциометр двигателя вниз».

Наиболее частые настройки:

- 722.0 = цифровой вход 1 (P0701 должен быть установлен на 99, ВХОД БИНЕКТОРА/ВЫХОД КОННЕКТОРА)
- 722.1 = цифровой вход 2 (P0702 должен быть установлен на 99, ВХОД БИНЕКТОРА/ВЫХОД КОННЕКТОРА)
- 722.2 = цифровой вход 3 (P0703 должен быть установлен на 99, ВХОД БИНЕКТОРА/ВЫХОД КОННЕКТОРА)
- 722.3 = цифровой вход 4 (P0704 должен быть установлен на 99, ВХОД БИНЕКТОРА/ВЫХОД КОННЕКТОРА)
- 722.4 = цифровой вход 5 (P0705 должен быть установлен на 99, ВХОД БИНЕКТОРА/ВЫХОД КОННЕКТОРА)
- 722.5 = цифровой вход 6 (P0706 должен быть установлен на 99, ВХОД БИНЕКТОРА/ВЫХОД КОННЕКТОРА)
- 722.6 = цифровой вход 7 (через аналоговый вход 1, P0707 должен быть установлен на 99)
- 722.7 = цифровой вход 8 (через аналоговый вход 1, P0708 должен быть установлен на 99)
- 19.D = Кнопка вниз»

Индекс:

- P2228[0] : 1-й набор данных команд (CDS)
- P2228[1] : 2-й набор данных команд (CDS)
- P2228[2] : 3-й набор данных команд (CDS)

Зависимость:

- Изменение уставки:
 1. использовать кнопки – (вверх/вниз) на базовой операторской панели (BOP) или
 2. установить P0702/P0703 = 13/14 (функция цифровых входов 2 и 3)

P2240[3]	Уставка PID-регулятора потенциометра двигателя	Min:	-200.00	Уровень 3
	Стат. Изм.: CUT	Тип данных: Float	По умолч: 10.00	
	Группа параметров: TESH	Активность: тотчас	Max: 200.00	
	Единица - QC: Нет			

Уставка потенциометра двигателя.

Позволяет пользователю устанавливать заданное значение PID-регулятора в %.

Индекс:

- P2240[0]: 1. Набор данных привода (DDS)
- P2240[1]: 2. Набор данных привода (DDS)
- P2240[2]: 3. Набор данных привода (DDS)

Примечание:

100% = 4000 Hex

r2250[3]	СО: текущее заданное значение потенциометра двигателя	Min: -	По умолч: -	Уровень 3
	Группа параметров: ТЕСН	Тип данных: Float	Единица: %	

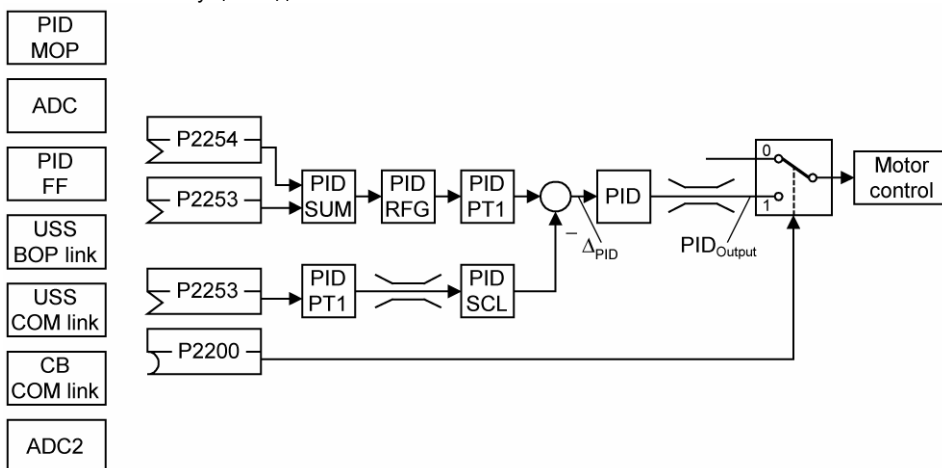
Отображает текущее заданное значение потенциометра двигателя в %.

Примечание:
100% = 4000 Hex

P2253[3]	СИ: Уставка PID-регулятора	Min: 0:0	По умолч: 2250:0	Уровень 2
	Стат. Изм.: CUT	Тип данных: U32	Единица: -	
	Группа параметров: ТЕСН	Активность: по подтверждению	QC: Нет	

Определяет источник для ввода заданного значения PID-регулятора.

Этот параметр позволяет пользователю выбрать источник заданного значения для PID-регулятора. Обычно цифровая уставка выбирается через фиксированное заданное значение PID-регулятора или текущее заданное значение.



Индекс:

- P2253[0]: 1-й набор данных команд (DDS)
- P2253[1]: 2-й набор данных команд (DDS)
- P2253[2]: 3-й набор данных команд (DDS)

Наиболее частые настройки

- 755 = аналоговое задание 1
- 2224 = фиксированное заданное значение PID-регулятора (см. P2201 до P2207)
- 2250 = текущее заданное значение PID-регулятора (см. P2240)

P2254[3]	СИ: Источник дополнительной уставки PID-регулятора	Min: 0:0	По умолч: 0:0	Уровень 3
	Стат. Изм.: CUT	Тип данных: U32	Единица: -	
	Группа параметров: ТЕСН	Активность: по подтверждению	QC: Нет	

Выбирает источник для дополнительного заданного значения PID-регулятора (сигнал компенсации). Этот сигнал умножается на усиление для дополнительной уставки и суммируется с уставкой PID-регулятора.

Индекс:

- P2254[0]: 1-й набор данных команд (DDS)
- P2254[1]: 2-й набор данных команд (DDS)
- P2254[2]: 3-й набор данных команд (DDS)

Наиболее частые настройки:

- 755 = аналоговое задание 1
- 2224 = фиксированное заданное значение PID-регулятора (см. P2201 до P2207)
- 2250 = текущее заданное значение PID-регулятора (см. P2240)

P2255	Усиление уставки PID-регулятора	Min: 0.00	По умолч: 100.00	Уровень 3
	Стат. Изм.: CUT	Тип данных: Float	Единица: -	
	Группа параметров: ТЕСН	Активность: тотчас	QC: Нет	

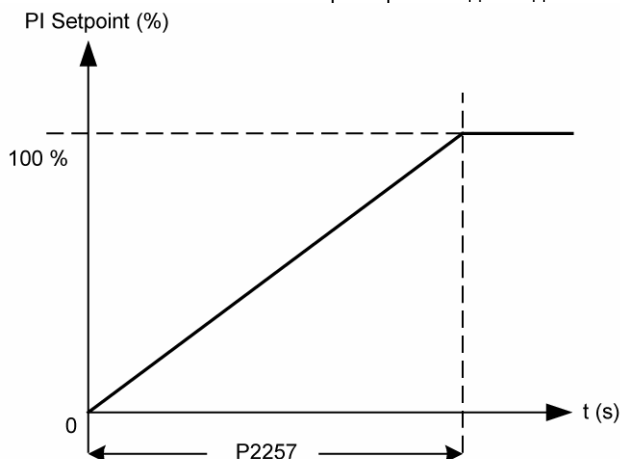
Коэффициент усиления заданного значения PID-регулятора. Заданное значение PID-регулятора умножается на этот коэффициент усиления для того, чтобы получить необходимое соотношение между основным и дополнительным заданным значением.

P2256	Усиление дополнит. уставки PID-регулятора			Min:	0.00	Уровень 3
	Стат. Изм.: CUT	Тип данных: Float	Единица -	По умолч:	100.00	
	Группа параметров: ТЕСН	Активность: тотчас	QC: Нет	Мах:	100.00	

Коэффициент усиления дополнительного заданного значения PID-регулятора. Коэффициент усиления шкалирует дополнительное заданное значение, это суммируется с основным значением PID-регулятора.

P2257	Время разгона для уставки PID-регулятора			Min:	0.00	Уровень 2
	Стат. Изм.: CUT	Тип данных: Float	Единица с	По умолч:	1.00	
	Группа параметров: ТЕСН	Активность: тотчас	QC: Нет	Мах:	650.00	

Устанавливает время разгона для заданного значения PID-регулятора.



Зависимость:

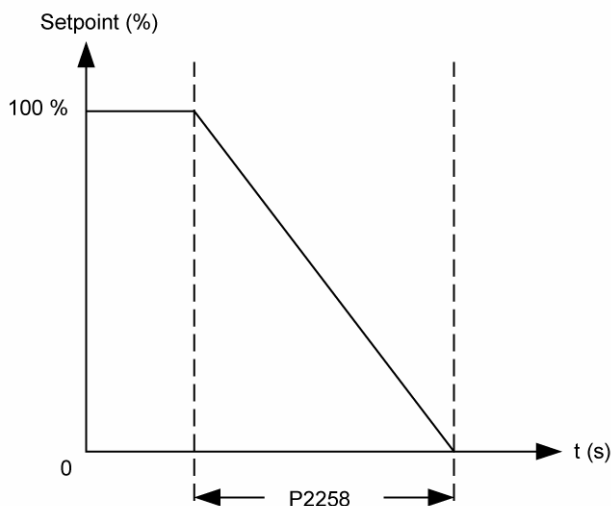
P2200 = 1 (PID-регулятор - деблокирован) выбирает нормальное время разгона (P1120).
 Время разгона PID активно только для уставки PID и только при изменении уставки PID, или при подаче команды запуска (EIN) (если PID-регулятор использует эту характеристику для достижения соответствующего значения от 0 %).

Внимание:

Установка слишком короткого времени разгона может привести к отключению преобразователя, напр., из-за перегрузки по току.

P2258	Время торможения для уставки PID			Min:	0.00	Уровень 2
	Стат. Изм.: CUT	Тип данных: Float	Единица с	По умолч:	1.00	
	Группа параметров: ТЕСН	Активность: тотчас	QC: Нет	Мах:	650.00	

Устанавливает время торможения для заданного значения PID.



Зависимость:

P2200 = 1 (PID-регулятор - деблокирован) выбирает нормальное время разгона (P1120).
 Время заданного значения PID активно только при изменении заданного значения PID.
 P1121 (время торможения) и P1135 (время торможения AUS 3 (ОТКЛ.) определяют характеристику, которая используется после AUS 1 (ОТКЛ.) или AUS 2 (ОТКЛ.).

Примечание:

Установка слишком короткого времени торможения может привести к отключению преобразователя из-за перегрузки по напряжению (F0002) / перегрузки по току (F0001).

r2260	CO: уставка PID после датчика разгона	Min: -	Уровень
Группа параметров: ТЕСН	Тип данных: Float	По умолчанию: -	2
	Единица: а %	Max: -	
Отображает общее активное задание PID-регулятора после датчика разгона в %.			
Примечание: 100% = 4000 Hex			
P2261	Постоянная времени фильтра уставки PID	Min: 0.00	Уровень
Стат. Изм.: CUT	Тип данных: Float	По умолчанию: 0.00	3
Группа параметров: ТЕСН	Активность: тотчас	Max: 60.00	
QC. Нет			
Определяет постоянную времени для сглаживания заданного значения PID.			
Примечание: 0 = без сглаживания			
r2262	CO: Выход коннектора: сглаженная уставка PID после датчика разгона	Min: -	Уровень
Группа параметров: ТЕСН	Тип данных: Float	По умолчанию: -	3
	Единица: %	Max: -	
Отображает сглаженное заданное значение PID после датчика разгона PID (PID_HLG) в процентах. При этом параметр r2262 получается из сглаживания параметра r2260, который фильтруется посредством РТ1-фильтра с постоянной времени P2261.			
Примечание: 100% = 4000 Hex			
P2263	Тип PID-регулятора	Min: 0	Уровень
Стат. Изм.: Т	Тип данных: U16	По умолчанию: 0	3
Группа параметров: ТЕСН	Активность: тотчас	Max: 1	
QC. Нет			
Устанавливает тип PID-регулятора.			
Настройки:			
0 Дифференциальная составляющая сигнала действительного значения			
1 Дифференциальная составляющая сигнала рассогласования			
P2264[3]	SI: Действительное значение PID-регулятора	Min: 0:0	Уровень
Стат. Изм.: CUT	Тип данных: U32	По умолчанию: 755:1	2
Группа параметров: ТЕСН	Активность: по подтверждению	Max: 4000:0	
QC. Нет			
Выбирает источник действительного значения сигнала PID.			
Индекс:			
P2231[0] : 1-й набор данных команд (DDS)			
P2231[1] : 2-й набор данных команд (DDS)			
P2231[2] : 3-й набор данных команд (DDS)			
Настройки:			
755 = значение аналогового входа			
2224 = фиксированное значение PID-регулятора			
2250 = выводное заданное значение PID-MOP			
Примечание:			
Если выбрано аналоговое задание, отклонение и усиление могут устанавливаться параметрами от P0756 до P0760 (ADC-скалирование (масштабирование))			
P2265	Действительное значение постоянной времени фильтра PID-регулятора	Min: 0.00	Уровень
Стат. Изм.: CUT	Тип данных: Float	По умолчанию: 0.00	2
Группа параметров: ТЕСН	Активность: тотчас	Max: 60.00	
QC. Нет			
Определяет постоянную времени действительного значения PID-регулятора.			
r2266	CO: сглаженная уставка PID-регулятора	Min: -	Уровень
Группа параметров: ТЕСН	Тип данных: Float	По умолчанию: -	2
	Единица: %	Max: -	
Отображает сглаженное действительное значение PID-регулятора в %.			
Примечание: 100% = 4000 Hex			
P2267	Максимальное действительное значение PID-регулятора	Min: -200.00	Уровень
Стат. Изм.: CUT	Тип данных: Float	По умолчанию: 100.00	3
Группа параметров: ТЕСН	Активность: тотчас	Max: 200.00	
QC. Нет			
Устанавливает верхнюю границу сигнала действительного значения PID в %.			

<p>Примечание 100% = 4000 Нех</p> <p>Внимание: Если PID активизирован (P2200 = 1), и сигнал превышает это значение, преобразователь выключается через F0222.</p>													
P2268	Минимальное действительное значение PID-регулятора Стат. Изм.: CUT Группа параметров: ТЕСН	Тип данных: Float Активность: тотчас	Единица % QC. Нет	<table border="1"> <tr> <td>Min:</td> <td>-200.00</td> </tr> <tr> <td>По умолч:</td> <td>100.00</td> </tr> <tr> <td>Max:</td> <td>200.00</td> </tr> </table>	Min:	-200.00	По умолч:	100.00	Max:	200.00	<table border="1"> <tr> <td>Уровень</td> <td>3</td> </tr> </table>	Уровень	3
Min:	-200.00												
По умолч:	100.00												
Max:	200.00												
Уровень	3												
<p>Устанавливает нижнюю границу сигнала действительного задания PID-регулятора в %.</p> <p>Указание: 100% = 4000 Нех</p> <p>Примечание: Если PID активирован (P2200 = 1) и сигнал этого значения ниже допустимого, преобразователь выключается с F0221.</p>													
P2269	Усиление действительного значения PID-регулятора Стат. Изм.: CUT Группа параметров: ТЕСН	Тип данных: Float Активность: тотчас	Единица - QC. Нет	<table border="1"> <tr> <td>Min:</td> <td>0.00</td> </tr> <tr> <td>По умолч:</td> <td>100.00</td> </tr> <tr> <td>Max:</td> <td>500.00</td> </tr> </table>	Min:	0.00	По умолч:	100.00	Max:	500.00	<table border="1"> <tr> <td>Уровень</td> <td>3</td> </tr> </table>	Уровень	3
Min:	0.00												
По умолч:	100.00												
Max:	500.00												
Уровень	3												
<p>Позволяет пользователю скалировать действительное задание PID-регулятора в процентах.</p> <p>Усиление равно 100% значит, что сигнал действительного значения не изменяется.</p>													
P2270	Выбор функции действительного значения PID-регулятора Стат. Изм.: CUT Группа параметров: ТЕСН	Тип данных: U16 Активность: тотчас	Единица - QC. Нет	<table border="1"> <tr> <td>Min:</td> <td>0</td> </tr> <tr> <td>По умолч:</td> <td>0</td> </tr> <tr> <td>Max:</td> <td>3</td> </tr> </table>	Min:	0	По умолч:	0	Max:	3	<table border="1"> <tr> <td>Уровень</td> <td>3</td> </tr> </table>	Уровень	3
Min:	0												
По умолч:	0												
Max:	3												
Уровень	3												
<p>Применяет арифметическую функцию к сигналу действительного значения PID-регулятора, что позволяет перемножать результаты с P2269 (с действительным значением PID-регулятора используемого усиления)</p> <p>Настройки:</p> <table border="1"> <tr> <td>0</td> <td>Заблокирован</td> </tr> <tr> <td>1</td> <td>Квадратный корень (Корень (x))</td> </tr> <tr> <td>2</td> <td>Квадрат (x²)</td> </tr> <tr> <td>3</td> <td>Третья степень (x³)</td> </tr> </table>					0	Заблокирован	1	Квадратный корень (Корень (x))	2	Квадрат (x ²)	3	Третья степень (x ³)	
0	Заблокирован												
1	Квадратный корень (Корень (x))												
2	Квадрат (x ²)												
3	Третья степень (x ³)												
P2271	Тип датчика PID-регулятора Стат. Изм.: CUT Группа параметров: ТЕСН	Тип данных: U16 Активность: тотчас	Единица - QC. Нет	<table border="1"> <tr> <td>Min:</td> <td>0</td> </tr> <tr> <td>По умолч:</td> <td>0</td> </tr> <tr> <td>Max:</td> <td>1</td> </tr> </table>	Min:	0	По умолч:	0	Max:	1	<table border="1"> <tr> <td>Уровень</td> <td>2</td> </tr> </table>	Уровень	2
Min:	0												
По умолч:	0												
Max:	1												
Уровень	2												
<p>Позволяет пользователю выбрать тип датчика для сигнала обратной связи PID-регулятора.</p> <p>Настройки:</p> <table border="1"> <tr> <td>0</td> <td>Заблокирован</td> </tr> <tr> <td>1</td> <td>Инвертирование действительного значения PID-регулятора</td> </tr> </table>					0	Заблокирован	1	Инвертирование действительного значения PID-регулятора					
0	Заблокирован												
1	Инвертирование действительного значения PID-регулятора												
<p>Внимание: Важно правильно выбрать тип датчика. При неуверенности в отношении ввода 0 или 1 правильность выбора типа может быть установлена следующим образом:</p> <ol style="list-style-type: none"> 1) Заблокировать функцию PID (P2200 = 0). 2) Увеличить частоту двигателя и при этом измерить сигнал действительного знач. 3) Если с увеличением частоты двигателя сигнал растет, то это датчик типа 0. 4) Если с увеличением частоты двигателя сигнал падает, то это датчик типа 1. 													
r2272	CO: Скалированное действительное значение PID-регулятора Группа параметров: ТЕСН	Тип данных: Float Единица %	<table border="1"> <tr> <td>Min:</td> <td>-</td> </tr> <tr> <td>По умолч:</td> <td>-</td> </tr> <tr> <td>Max:</td> <td>-</td> </tr> </table>	Min:	-	По умолч:	-	Max:	-	<table border="1"> <tr> <td>Уровень</td> <td>2</td> </tr> </table>	Уровень	2	
Min:	-												
По умолч:	-												
Max:	-												
Уровень	2												
<p>Отображает скалированный (масштабированный) сигнал действительного значения PID-регулятора в %.</p> <p>Примечание: 100% = 4000 Нех</p>													
r2273	CO: Погрешность PID-регулятора Группа параметров: ТЕСН	Тип данных: Float Единица %	<table border="1"> <tr> <td>Min:</td> <td>-</td> </tr> <tr> <td>По умолч:</td> <td>-</td> </tr> <tr> <td>Max:</td> <td>-</td> </tr> </table>	Min:	-	По умолч:	-	Max:	-	<table border="1"> <tr> <td>Уровень</td> <td>2</td> </tr> </table>	Уровень	2	
Min:	-												
По умолч:	-												
Max:	-												
Уровень	2												
<p>Отображает погрешность PID-регулятора в рамках действительного и заданного значений в %</p> <p>Примечание: 100% = 4000 Нех</p>													

P2274	Постоянная времени дифференцирования PID-регулятора	Min:	0.000	Уровень 2
	Стат. Изм.: CUT	Тип данных: Float	По умолч: 0.000	
	Группа параметров: ТЕСН	Активность: тотчас	Max: 60.000	

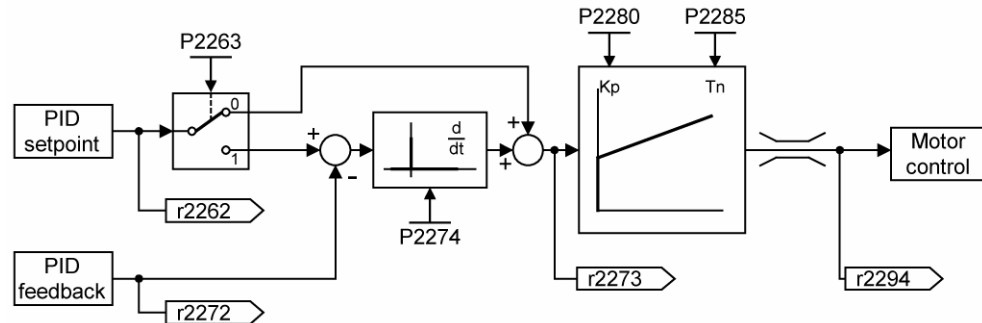
Устанавливает постоянную времени дифференцирования PID-регулятора.

P2274 = 0:

Погрешность регулирования будет обработана дифференциальным звеном PID 1 к 1 (==> пропорциональное звено с коэффициентом 1)

P2280	Пропорциональное усиление PID-регулятора	Min:	0.000	Уровень 2
	Стат. Изм.: CUT	Тип данных: Float	По умолч: 3.000	
	Группа параметров: ТЕСН	Активность: тотчас	Max: 65.000	

Позволяет пользователю установить пропорциональное усиление PID-регулятора
PID-регулятор выполнен на основе стандартной модели.



Для достижения максимально благоприятных результатов необходимо активизировать как пропорциональную, так и интегральную составляющую.

Зависимость:

Если пропорциональная составляющая установлена на 0, то на интегральную составляющую подается квадрат сигнала отклонения.

P2285 = 0 (время интегрирования PID = 0)

PID controller acts as a P or PD controller respectively.

Примечание:

Если в системе возникают внезапные скачкообразные изменения сигнала действительного значения, то пропорциональную составляющую обычно следует установить на меньшую величину (0,5) с одновременным уменьшением интегральной составляющей.

Внимание:

Дифференциальная составляющая (P2274) перемножает разницу между текущим и предыдущим сигналом действительного значения и ускоряет этим реакцию регулятора на непредусмотренное отклонение регулятора.

Дифференциальная составляющая должна устанавливаться осторожно, так как она может привести к колебаниям на выходе регулятора. Дифференцирование усиливает каждое изменение сигнала действительного значения.

P2285	Время интегрирования	Min:	0.000	Уровень 2
	Стат. Изм.: CUT	Тип данных: Float	По умолч: 0.000	
	Группа параметров: ТЕСН	Активность: тотчас	Max: 60.000	

Устанавливает постоянную времени интегрирования PID-регулятора

Подробности:

См. P2280 (Пропорциональное усиление PID-регулятора)

P2291	Максимальное значение выхода PID-регулятора	Min:	-200.00	Уровень 2
	Стат. Изм.: CUT	Тип данных: Float	По умолч: 100.00	
	Группа параметров: ТЕСН	Активность: тотчас	Max: 200.00	

Устанавливает верхнюю границу выхода PID-регулятора в %

Зависимость:

Если Fmax (P1082) больше, чем P2000 (опорная частота), то для достижения Fmax нужно изменить или P2000, или P2291 (верхняя граница выхода PID-регулятора).

Примечание

100% = 4000 Hex (как определено по P2000 (опорная частота))

P2292	Минимальное значение выхода PID-регулятора	Min:	-200.00	Уровень 2
	Стат. Изм.: CUT	Тип данных: Float	По умолч: 0.00	
	Группа параметров: ТЕСН	Активность: тотчас	Max: 200.00	

Устанавливает нижнюю границу выхода PID-регулятора в %

Зависимость:

Отрицательное значение делает возможным биполярное рабочее значение PID-регулятора.

Примечание: 100% = 4000 Hex

P2293	Предельные значения времени разгона/торможения для PID-регулятора	Min:	0.00	Уровень 3	
	Стат. Изм.: CUT	По умолч:	1.00		
	Группа параметров:	Тип данных: Float	Единица: с		Max: 100.00
	TECH	Активность: тотчас	QC: Нет		

Устанавливает максимальное время разгона или торможения выхода PID-регулятора. При активизации PID-регулятора приходят в действие ограничения выхода на время, определенное P2293 от 0 и до установленного в P2291(верхняя граница для выхода PID-регулятора), и P2292 (нижняя граница для выхода PID-регулятора). Эти ограничения предотвращают большие скачки на выходе PID-регулятора при запуске преобразователя. При достижении этих пределов ограничения для динамики PID-регулятора временем разгона или торможения (P2293) снимаются

Эти характеристики для запуска и торможения активизируются командой EIN (ВКЛ.)

Примечание:

Если выдаются команды AUS 1 (ОТКЛ.) или AUS 3 (ОТКЛ.), то выходная частота преобразователя снижается по характеристикам, заданным параметрами P1121 (время торможения) и P1135 (AUS 3 (ОТКЛ.) время торможения).

r2294	CO: актуальный выход PID-регулятора	Min:	-	Уровень 2	
	Стат. Изм.: CUT	По умолч:	-		
	Группа параметров:	Тип данных: Float	Единица: %		Max: -
	TECH				

Отображает выход PID-регулятора в %

Примечание:

100% = 4000 Hex

P2370[3]	Каскадное управление (Staging)	Min:	0	Уровень 3	
	Стат. Изм.: CUT	По умолч:	0		
	Группа параметров:	Тип данных: U16	Единица: -		Max: 1
	TECH	Активность: тотчас	QC: Нет		

Этим параметром устанавливается выбор внешних двигателей при разблокированном каскаде.

Настройки:

- 0 Нормальный останов
- 1 Последовательный останов

Индекс:

- P2370[0] : 1-й набор данных привода (DDS)
- P2370[1] : 2-й набор данных привода (DDS)
- P2370[2] : 3-й набор данных привода (DDS)

P2371[3]	Конфигурация каскада	Min:	0	Уровень 3	
	Стат. Изм.: CT	По умолч:	0		
	Группа параметров:	Тип данных: U16	Единица: -		Max: 8
	TECH	Активность: тотчас	QC: Нет		

Конфигурация функции каскадного управления (Staging) внешними двигателями (M1, M2, M3).

Настройки:

- 0 Каскадирование двигателей заблокировано
- 1 M1 = 1X, M2 = , M3 =
- 2 M1 = 1X, M2 = 1X, M3 =
- 3 M1 = 1X, M2 = 2X, M3 =
- 4 M1 = 1X, M2 = 1X, M3 = 1X
- 5 M1 = 1X, M2 = 1X, M3 = 2X
- 6 M1 = 1X, M2 = 2X, M3 = 3X
- 7 M1 = 1X, M2 = 1X, M3 = 3X
- 8 M1 = 1X, M2 = 2X, M3 = 3X

Индекс:

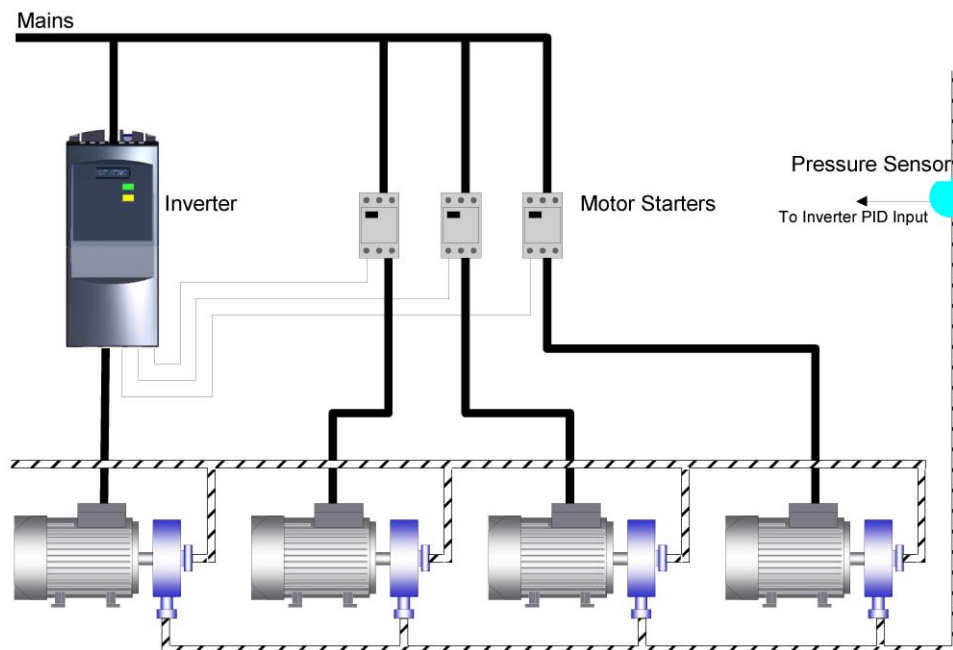
- P2371[0]: 1-й набор данных привода (DDS)
- P2371[1]: 2-й набор данных привода (DDS)
- P2371[2]: 3-й набор данных привода (DDS)

Осторожно!:

Для этого режима в уставках настоятельно рекомендуется исключить отрицательные значения частоты!

Подробности:

Благодаря каскадному подключению двигателей можно управлять максимум 3 дополнительными насосами или вентиляторами с помощью одной системы PID. Полная система состоит из насоса, управляемого преобразователем, и максимум еще 3-х насосов / вентиляторов, управляемых через контакторы или пускатели. Контактор или пускатель управляются через выход преобразователя. На следующем рисунке показана типовая система с насосами. Аналогично можно создать вентиляционную систему, где вместо насосов и труб будут вентиляторы и воздуховоды.



Стандартно пускатели управляются через выходы реле (DOUТ). В последующем тексте используется следующая терминология:

- MV – переменное число оборотов (регулируемый двигатель)
- M1 – двигатель включается через реле 1 (DOUТ 1)
- M2 – двигатель включается через реле 2 (DOUТ 2)
- M3 – двигатель включается через реле 3 (DOUТ 3)

Подключение: запускается один из двигателей с нерегулируемым числом оборотов.

Отключение: останавливается один из двигателей с нерегулируемым числом оборотов.

Если преобразователь работает с максимальной частотой и сигнал обратной связи PID показывает, что необходимо более высокое число оборотов, преобразователь включает (подключает) один из управляемых через реле двигателей M1 - M3. Одновременно по установленной характеристике (рампе) необходимо снизить до минимума частоту преобразователя, чтобы насколько возможно поддерживать постоянство регулирующей величины. Для этого во время подключения PID-регулирование должно быть отключено (См. P2378 и следующую диаграмму).

Каскадное подключение внешних двигателей (M1, M2, M3) в зависимости от нагрузки

Staging of external motors (M1, M2, M3)

		1.	2.	3.	4.	5.	6.	7.	Switch-on
P2371 =	0	-	-	-	-	-	-	-	-
	1	-	M1	M1	M1	M1	M1	M1	M1
	2	-	M1	M1+M2	M1+M2	M1+M2	M1+M2	M1+M2	M1+M2
	3	-	M1	M2	M1+M2	M1+M2	M1+M2	M1+M2	M1+M2
	4	-	M1	M1+M2	M1+M2+M3	M1+M2+M3	M1+M2+M3	M1+M2+M3	M1+M2+M3
	5	-	M1	M3	M1+M3	M1+M2+M3	M1+M2+M3	M1+M2+M3	M1+M2+M3
	6	-	M1	M2	M1+M2	M2+M3	M1+M2+M3	M1+M2+M3	M1+M2+M3
	7	-	M1	M1+M2	M3	M1+M3	M1+M2+M3	M1+M2+M3	M1+M2+M3
	8	-	M1	M2	M3	M1+M3	M2+M3	M1+M2+M3	M1+M2+M3

Если преобразователь работает с минимальной частотой, и сигнал обратной связи PID показывает, что необходимо более низкое число оборотов, преобразователь выключает (отключает) один из управляемых через реле двигателей M1 - M3. В этом случае разгон преобразователя по установленной характеристике от минимальной до максимальной частоты должен производиться вне PID-регулирования. (См. P2378 и следующую диаграмму).

Destaging of external motors (M1, M2, M3)

		1.	2.	3.	4.	5.	6.	7.	Switch-off
P2371 =	0	-	-	-	-	-	-	-	-
1	M1	-	-	-	-	-	-	-	-
2	M1+M2	M1	-	-	-	-	-	-	-
3	M1+M2	M2	M1	-	-	-	-	-	-
4	M1+M2+M3	M2+M1	M1	-	-	-	-	-	-
5	M1+M2+M3	M3+M1	M3	M1	-	-	-	-	-
6	M1+M2+M3	M3+M2	M2+M1	M2	M1	-	-	-	-
7	M1+M2+M3	M3+M1	M3	M2+M1	M1	-	-	-	-
8	M1+M2+M3	M3+M2	M3+M1	M3	M2	M1	-	-	-

Каскадное отключение внешних двигателей (M1, M2, M3) в зависимости от нагрузки

P2372[3]	Деблокировка каскадного управления	Min:	0	Уровень 3
Стат. Изм.: СТ	Тип данных: U16	По умолч:	0	
Группа параметров:	Активность: по	Max:	1	
ТЭСН	подтверждению	QC. Нет		

Деблокировка функции каскадного управления.

При активизации этой функции выбор двигателя, который должен быть подключен или отключен, зависит от счетчика часов работы P2380. При подключении включается двигатель с наименьшим количеством часов работы. При отключении отключается двигатель с наибольшим количеством часов работы.

Если подключенные двигатели имеют разную величину, сначала выбирается двигатель требуемой величины, а все последующие выбираются на основе часов работы.

Настройки:

- 0 Заблокирован
- 1 Деблокирован

Индекс:

- P2372[0]: 1-й набор данных привода (DDS)
- P2372[1]: 2-й набор данных привода (DDS)
- P2372[2]: 3-й набор данных привода (DDS)

P2373[3]	Гистерезис функции каскадного управления	Min:	0.0	Уровень 3
Стат. Изм.: CUT	Тип данных: Float	По умолч:	20.0	
Группа параметров:	Активность: по	Max:	200.0	
ТЭСН	подтверждению	QC. Нет		

Рассогласование, которое при помощи этого параметра превышает установленный гистерезис (как процентное значение от заданного значения), чтобы активизировать функцию каскадного управления.

Индекс:

- P2373[0]: 1-й набор данных привода (DDS)
- P2373[1]: 2-й набор данных привода (DDS)
- P2373[2]: 3-й набор данных привода (DDS)

P2374[3]	Задержка функции каскадного управления	Min:	0	Уровень 3
Стат. Изм.: CUT	Тип данных: U16	По умолч:	30	
Группа параметров:	Активность: тотчас	Max:	650	
ТЭСН	QC. Нет			

Рассогласование должно присутствовать, по меньшей мере, на протяжении установленного в этом параметре времени, прежде чем будет подключен дополнительный двигатель.

Индекс:

- P2374[0]: 1-й набор данных привода (DDS)
- P2374[1]: 2-й набор данных привода (DDS)
- P2374[2]: 3-й набор данных привода (DDS)

P2375[3]	Задержка выхода из каскада	Min:	0	Уровень 3
Стат. Изм.: CUT	Тип данных: U16	По умолч:	30	
Группа параметров:	Активность: тотчас	Max:	650	
ТЭСН	QC. Нет			

Рассогласование должно присутствовать, по меньшей мере, на протяжении установленного в этом параметре времени, прежде чем будет отключен дополнительный двигатель.

Индекс:

- P2375[0]: 1-й набор данных привода (DDS)
- P2375[1]: 2-й набор данных привода (DDS)
- P2375[2]: 3-й набор данных привода (DDS)

P2376[3]	Задержка перерегулирования каскада			Min:	0.0	Уровень 3		
	Стат. Изм.:	CUT	Тип данных:	Float	Единица %		По умолч:	25.0
	Группа параметров:	Техн	Активность:	тотчас	QC. Нет		Max:	200.0

Если рассогласование превысит установленное в этом параметре значение, последует мгновенное подключение или отключение внешних двигателей, т. е. без задержки.

Индекс:

P2376[0]: 1-й набор данных привода (DDS)

P2376[1]: 2-й набор данных привода (DDS)

P2376[2]: 3-й набор данных привода (DDS)

P2377[3]	Время блокировки функции каскадного управления			Min:	0	Уровень 3		
	Стат. Изм.:	CUT	Тип данных:	Float	Единица %		По умолч:	30
	Группа параметров:	Техн	Активность:	тотчас	QC. Нет		Max:	650

На время, установленное в этом параметре, после подключения или отключения внешних двигателей блокируется перерегулирование выдержек времени.

Таким образом, исключается второе подключение, которое следует непосредственно за первым по нестационарным условиям.

Индекс:

P2376[0]: 1-й набор данных привода (DDS)

P2376[1]: 2-й набор данных привода (DDS)

P2376[2]: 3-й набор данных привода (DDS)

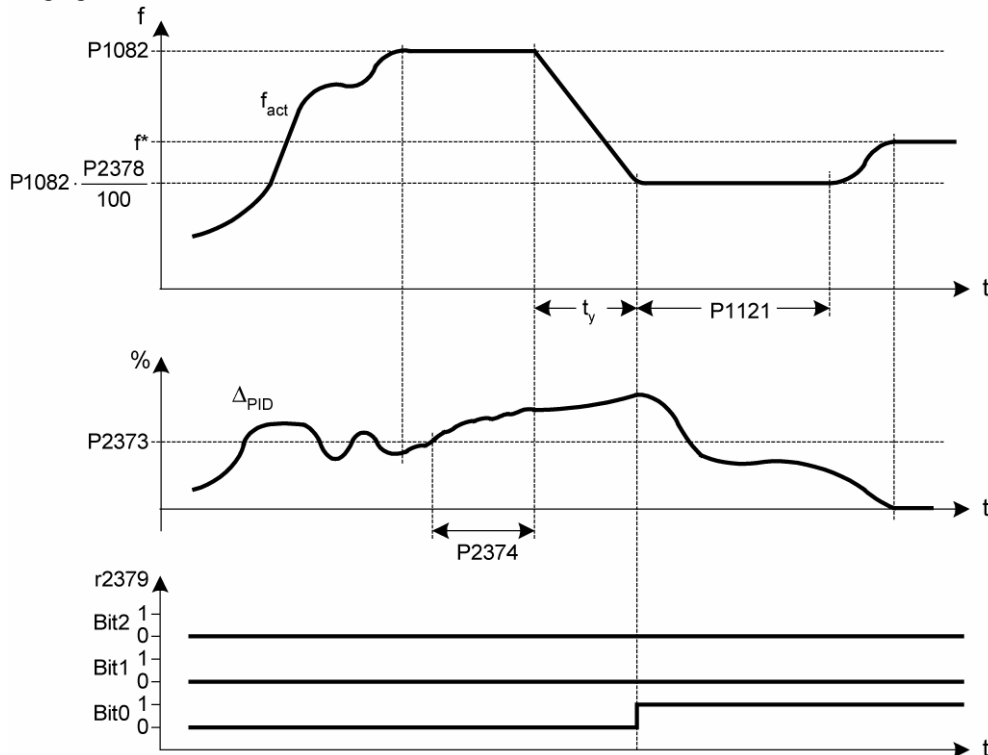
Примечание: Значение этого параметра должно всегда быть выше, чем гистерезис подключения P2373.

P2378[3]	Частота функции каскадного управления			Min:	0.0	Уровень 3		
	Стат. Изм.:	CUT	Тип данных:	Float	Единица %		По умолч:	50.0
	Группа параметров:	Техн	Активность:	тотчас	QC. Нет		Max:	120.0

Это частота, которая соответствует процентной составляющей максимальной частоты. При подключении / отключении это та частота, при которой срабатывает реле (DOUT), в то время, когда происходит возврат преобразователя по заданной рампе с максимальной частоты на минимальную (или наоборот). Это наглядно представлено в следующих диаграммах.

Каскадное подключение в зависимости от нагрузки:

Staging:



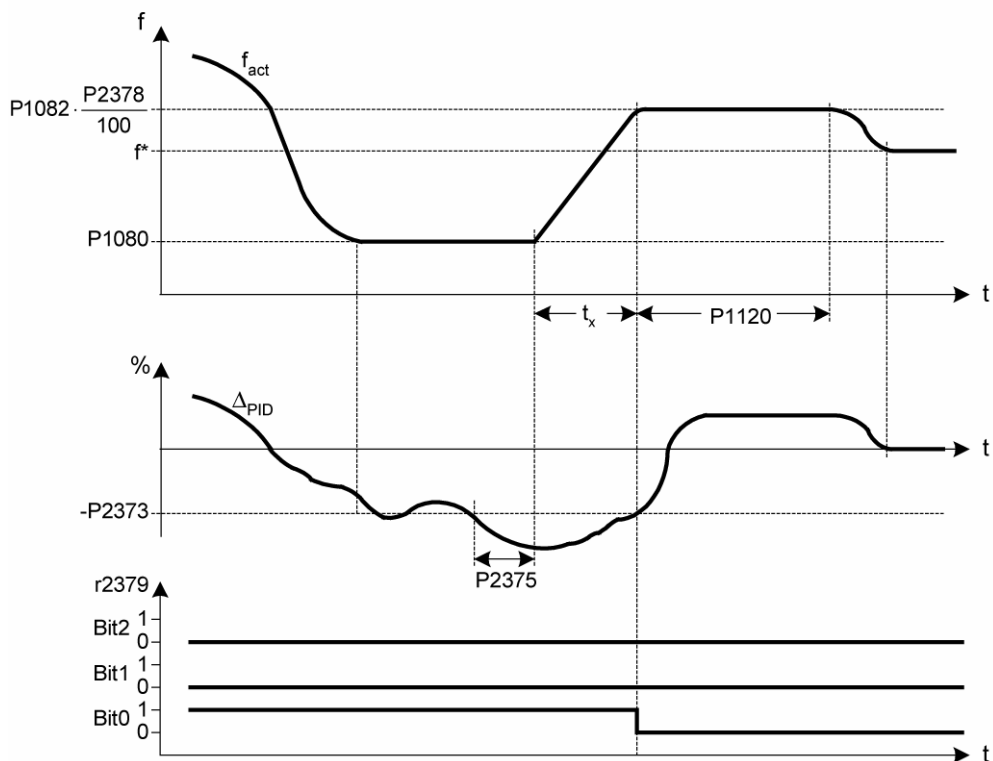
Condition for staging:

- (a) $f_{act} \geq P1082$
- (b) $\Delta_{PID} \geq P2373$
- (c) $t_{(a)(b)} > P2374$

$$t_y = \left(1 - \frac{P2378}{100}\right) \cdot P1121$$

Условия для каскадного управления

Destaging:



Condition for destaging:

- (a) $f_{act} \leq P1080$
- (b) $\Delta_{PID} \leq -P2373$
- (c) $t_{(a)(b)} > P2375$

$$t_x = \left(\frac{P2378}{100} - \frac{P1080}{P1082} \right) \cdot P1120$$

Условия отключения в зависимости от нагрузки

Индекс:

- P2378[0]: 1-й набор данных привода (DDS)
- P2378[1]: 2-й набор данных привода (DDS)
- P2378[2]: 3-й набор данных привода (DDS)

r2379	СО/ВО: Слово состояния функции каскадного управл.	Min: -	Уровень
	Тип данных: U16 Единица -	По умолч: -	3
	Группа параметров: TECH	Max: -	

Слово состояния (ZSW) функции staging.

Битовые поля:

Бит00 Start Motor 1	0 НЕТ 1 ДА
Бит01 Start Motor 2	0 НЕТ 1 ДА
Бит02 Start Motor 3	0 НЕТ 1 ДА

P2380[3]	Часы работы функции каскадного управления	Min: 0.0	Уровень
	Стат. Изм.: CUT Тип данных: Float Единица ч	По умолч: 0.0	3
	Группа параметров: TECH Активность: по подтверждению QC. Нет	Max: 0.0	

Показывает часы работы внешних двигателей. Показания могут быть сброшены путем установки этого параметра на ноль. Все остальные настройки игнорируются.

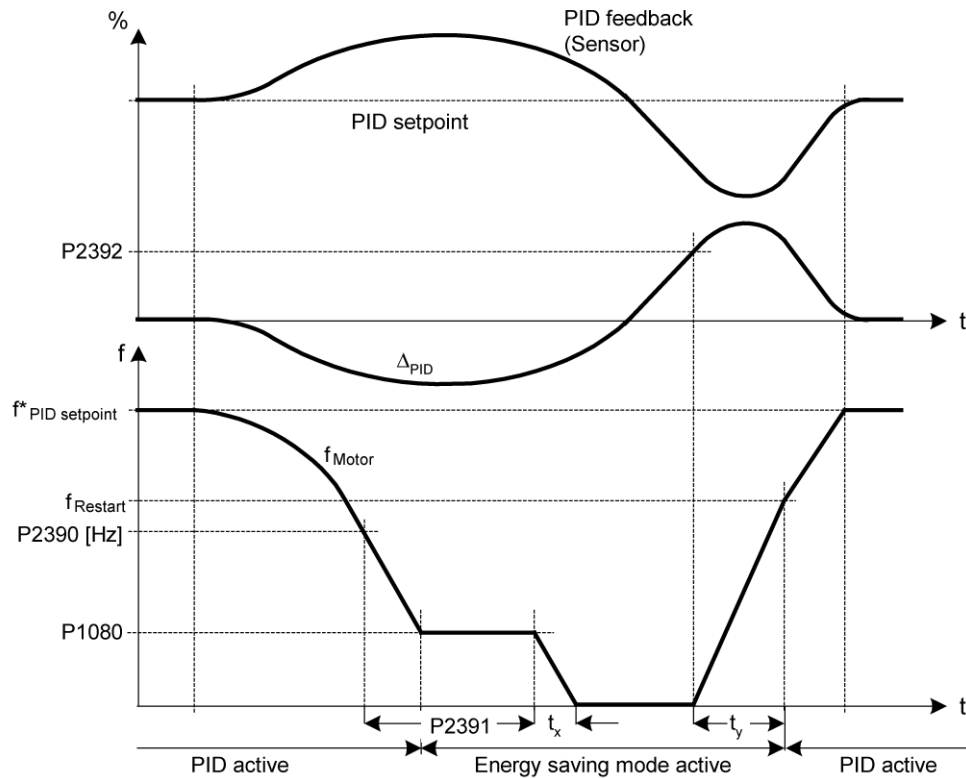
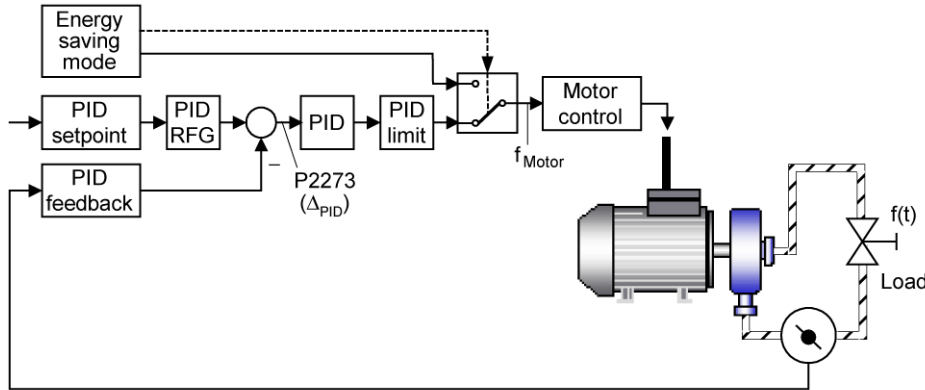
Индекс:

- P2380[0]: двигатель 1 - часы работы
- P2380[1]: двигатель 2 - часы работы
- P2380[2]: двигатель 3 - часы работы

Пример: P2380 = 0.1 ==> 6 мин.
P2380 = 1.0 ==> 60 мин. = 1ч.

P2390	Уставка режима энергосбережения			Min:	-200.00	Уровень 3
	Стат. Изм.: CUT	Тип данных: U16	Единица %	По умолчанию:	0	
	Группа параметров: COMMANDS	Активирование: тотчас	QC Нет	Max:	200.00	

Если преобразователь в процессе PID-регулирования попадает под уставку режима энергосбережения, включается задержка P2391. Когда время задержки истекает, происходит возврат преобразователя по заданной характеристике до останова, а затем включается режим энергосбережения (см. последующую диаграмму).



$$f_{Restart} = P2000 \cdot \frac{P2390 + 5\%}{100\%}$$

$$t_x = \frac{P1080}{P1082} \cdot P1121$$

$$P2390 [Hz] = P2000 \cdot \frac{P2390}{100\%}$$

$$t_y = \frac{f_{Restart}}{P1082} \cdot P1120$$

Примечание:

Если уставка режима энергосбережения равна 0, то эта функция отключается.

Внимание:

Режим энергосбережения является дополнительной функцией для расширения функций PID. В режиме энергосбережения двигатель отключается, если преобразователь работает при нижнем заданном значении.

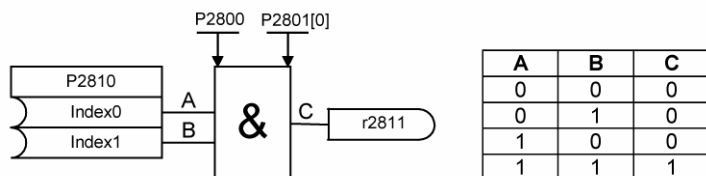
Учтите, что эта функция не зависит от функции подключения, хотя и может использоваться вместе с ней.

Пример: P2801[3] = 2, P2801[4] = 2, P2802[3] = 3, P2802[4] = 2
 Свободные функциональные блоки вычисляются в следующем порядке:
 P2802[3], P2801[3], P2801[4], P2802[4]

Зависимость:
 Для активизации функциональных блоков P2800 нужно установить на 1.
 Все активные функциональные блоки вычисляются каждые 132 мс.

P2810[2]	VI: AND 1	Min:	0 : 0	Уровень 3	
	По умолчанию: CUT	Тип данных: U32	Единица		По умолчанию: 0 : 0
	Группа параметров: TESH	Активизация: после подтверждения	QC Нет		
		Max:	4000 : 0		

Параметрами P2810[0] и P2810[1] определяются входы элемента AND 1. Выход образуется с помощью параметра P2811.



Индекс:
 P2810[0] : вход бинектора 0 (BI 0)
 P2810[1] : вход бинектора 1 (BI 1)

Зависимость:
 P2810[0] содержит активное значение элемента AND

r2811	VO: AND 1	Min:	-	Уровень 3
	Тип данных: U16	Единица	-	
	Группа параметров: TESH	Max:	-	

Выход элемента AND 1. Показывает логическую операцию AND битов, определенных в P2810[0] и P2810[1].

Зависимость: P2801[0] содержит активное значение элемента AND.

P2812[2]	VI (вход бинектора): AND 2	Min:	0 : 0	Уровень 3	
	По умолчанию: CUT	Тип данных: U32	Единица		По умолчанию: 0 : 0
	Группа параметров: TESH	Активизация: после подтверждения	QC Нет		
		Max:	4000 : 0		

Параметрами P2812[0] и P2812[1] определяются входы элемента AND 2. Выход образуется параметром P2813.

Индекс:
 P2812[0] : вход бинектора 0 (BI 0)
 P2812[1] : вход бинектора 1 (BI 1)

Зависимость: P2801[1] содержит активное значение элемента AND

r2813	VO: AND 2	Min:	-	Уровень 3
	Тип данных: U16	Единица	-	
	Группа параметров: TESH	Max:	-	

Выход элемента AND 2. Показывает логическую операцию AND битов, определенных в параметрах P2812[0] и P2812[1].

Зависимость: P2801[1] содержит активное значение элемента AND

P2814[2]	VI: AND 3	Min:	0 : 0	Уровень 3	
	По умолчанию: CUT	Тип данных: U32	Единица		По умолчанию: 0 : 0
	Группа параметров: TESH	Активизация: после подтверждения	QC Нет		
		Max:	4000 : 0		

Параметрами P2814[0] и P2814[1] определяются входы элемента AND 3. Выход образуется с помощью параметра P2815.

Индекс:
 P2814[0] : вход бинектора 0 (BI 0)
 P2814[1] : вход бинектора 1 (BI 1)

Зависимость:
 P2801[2] содержит активное значение элемента AND

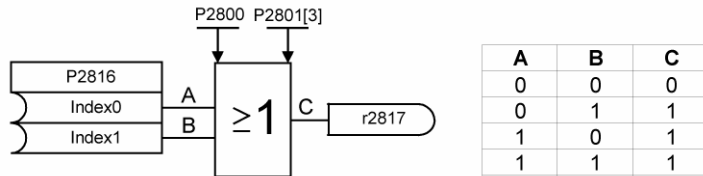
r2815	VO: AND 3	Min:	-	Уровень 3
	Тип данных: U16	Единица	-	
	Группа параметров: TESH	Max:	-	

Выход элемента AND 3. Показывает логическую операцию AND битов, определенных в параметрах P2814[0] и P2814[1].

Зависимость:
 P2801[2] имеет содержит значение элемента AND

P2816[2]	ВІ: OR 1	Min: 0 : 0	Уровень
По умолчанию: CUT	Тип данных: U32	Единица –	3
Группа параметров: ТЕСН	Активизация: после подтверждения	По умолчанию: 0 : 0	
		Max: 4000 : 0	

Параметрами P2816[0] и P2816[1] определяются входы элемента OR 1. Выход образует параметр P2817.



Индекс:
 P2816[0] : вход бинектора 0 (ВІ 0)
 P2816[1] : вход бинектора 1 (ВІ 1)

Зависимость:
 P2801[3] содержит активное значение элемента OR

r2817	ВО: OR 1	Min: -	Уровень
Группа параметров: ТЕСН	Тип данных: U16	Единица –	3
		По умолчанию: -	
		Max: -	

Выход элемента OR 1. Показывает логическую операцию OR битов, определенных в параметрах P2816[0] и P2816[1].

Зависимость:
 P2801[3] содержит активное значение элемента OR

P2818[2]	ВІ: OR 2	Min: 0 : 0	Уровень
По умолчанию: CUT	Тип данных: U32	Единица –	3
Группа параметров: ТЕСН	Активизация: по подтверждению	По умолчанию: 0 : 0	
		Max: 4000 : 0	

Параметрами P2818[0] и P2818[1] определяются входы элемента OR 2. Выход образуется с помощью параметра P2819.

Индекс:
 P2818[0] : вход бинектора 0 (ВІ 0)
 P2818[1] : вход бинектора 1 (ВІ 1)

Зависимость:
 P2801[4] содержит активное значение элемента OR

r2819	ВО: OR 2	Min: -	Уровень
Группа параметров: ТЕСН	Тип данных: U16	Единица –	3
		По умолчанию: -	
		Max: -	

Выход элемента OR 2. Показывает логическую операцию OR битов, определенных в параметрах P2818[0] и P2818[1].

Зависимость:
 P2801[4] содержит активное значение элемента OR

P2820[2]	ВІ: OR 3	Min: 0 : 0	Уровень
Стат. Изм.: CUT	Тип данных: U32	Единица –	3
Группа параметров: ТЕСН	Активизация: по подтверждению	По умолчанию: 0 : 0	
		Max: 4000 : 0	

Параметрами P2820[0] и P2820[1] определяются входы элемента OR 3. Выход образуется с помощью параметра P2821.

Индекс:
 P2820[0] : вход бинектора 0 (ВІ 0)
 P2820[1] : вход бинектора 1 (ВІ 1)

Зависимость:
 P2801[5] содержит активное значение элемента OR

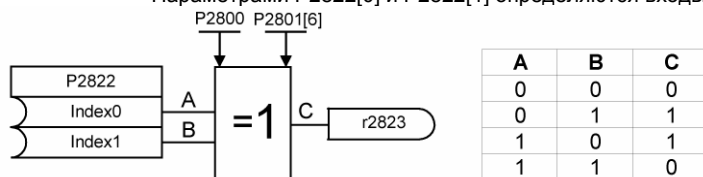
r2821	ВО: OR 3	Min: -	Уровень
Группа параметров: ТЕСН	Тип данных: U16	Единица –	3
		По умолчанию: -	
		Max: -	

Выход элемента OR 3. Показывает логическую операцию OR битов, определенных в параметрах P2820[0] и P2820[1].

Зависимость:
 P2801[4] содержит активное значение элемента OR

P2822[2]	ВІ: XOR 1	Min: 0 : 0	Уровень
Стат. Изм.: CUT	Тип данных: U32	Единица –	3
Группа параметров: ТЕСН	Активизация: по подтверждению	По умолчанию: 0 : 0	
		Max: 4000 : 0	

Параметрами P2822[0] и P2822[1] определяются входы элемента XOR 1. Выход образует параметр P2823.



Индекс:
 P2822[0] : вход бинектора 0 (ВІ 0)
 P2822[1] : вход бинектора 1 (ВІ 1)

Зависимость: P2801[6] содержит активное значение элемента XOR

r2823	ВО: XOR 1	Тип данных: U16	Единица –	Min: - По умолчанию: - Max: -	Уровень 3
Группа параметров: ТЕСН					

Выход элемента XOR 1. Показывает логическую операцию XOR битов, определенных в параметрах P2822[0] и P2822[1].

Зависимость: P2801[6] содержит активное значение элемента XOR

P2824[2]	ВІ: XOR 2	Тип данных: U32	Единица –	Min: 0 : 0 По умолчанию: 0 : 0 Max: 4000 : 0	Уровень 3
Стат. Изм.: CUT					
Группа параметров: ТЕСН					
Активизация: по подтверждению					

Параметрами P2824[0] и P2824[1] определяются входы элемента XOR 2. Выход образует параметр P2825.

Индекс: P2824[0] : вход бинектора 0 (ВІ 0)
P2824[1] : вход бинектора 1 (ВІ 1)

Зависимость: P2801[7] содержит активное значение элемента XOR

r2825	ВО: XOR 2	Тип данных: U16	Единица –	Min: - По умолчанию: - Max: -	Уровень 3
Группа параметров: ТЕСН					

Выход элемента XOR 2. Показывает логическую операцию XOR битов, определенных в параметрах P2824[0] и P2824[1].

Зависимость: P2801[7] содержит активное значение элемента XOR

P2826[2]	ВІ: XOR 3	Тип данных: U32	Единица –	Min: 0 : 0 По умолчанию: 0 : 0 Max: 4000 : 0	Уровень 3
Стат. Изм.: CUT					
Группа параметров: ТЕСН					
Активизация: по подтверждению					

Параметрами P2826[0], P2826[1] определяются входы элемента XOR 3. Выход образует параметр P2827.

Индекс: P2826[0] : вход бинектора 0 (ВІ 0)
P2826[1] : вход бинектора 1 (ВІ 1)

Зависимость: P2801[8] содержит активное значение элемента XOR

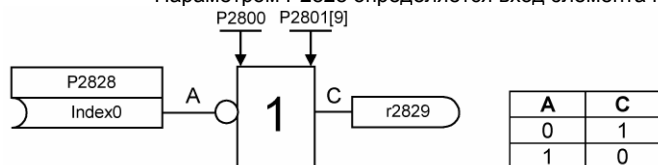
r2827	ВО: XOR 3	Тип данных: U16	Единица –	Min: - По умолчанию: - Max: -	Уровень 3
Группа параметров: ТЕСН					

Выход элемента XOR 3. Показывает логическую операцию XOR битов, определенных в параметрах P2826[0] и P2826[1].

Зависимость: P2801[8] содержит активное значение элемента XOR

P2828	ВІ: NOT 1	Тип данных: U32	Единица –	Min: 0 : 0 По умолчанию: 0 : 0 Max: 4000 : 0	Уровень 3
Стат. Изм.: CUT					
Группа параметров: ТЕСН					
Активирование: по подтверждению					

Параметром P2828 определяется вход элемента NOT 1. Выход образует параметр P2829.



Зависимость: P2801[9] содержит активное значение элемента NOT

r2829	ВО: NOT 1	Тип данных: U16	Единица –	Min: - По умолчанию: - Max: -	Уровень 3
Группа параметров: ТЕСН					

Выход элемента NOT 1. Показывает логическую операцию NOT бита, определенного в параметре P2828.

Зависимость: P2801[9] содержит активное значение элемента NOT.

P2830	ВІ: NOT 2	Тип данных: U32	Единица –	Min: 0 : 0 По умолчанию: 0 : 0 Max: 4000 : 0	Уровень 3
Стат. Изм.: CUT					
Группа параметров: ТЕСН					
Активизация: по подтверждению					

Параметром P2830 определяется вход элемента NOT 2. Выход образуется с помощью параметра P2831.

Зависимость: P2801[10] содержит активное значение элемента NOT

r2831	ВО: NOT 2	Тип данных: U16	Единица –	Min: - По умолчанию: - Max: -	Уровень 3
Группа параметров: ТЕСН					

Выход элемента NOT 2. Показывает логическую операцию NOT бита, определенного в параметре P2830.

Зависимость: P2801[10] содержит активное значение элемента NOT.

P2832	VI: NOT 3			Min: 0 : 0	Уровень 3
	Стат. Изм.: CUT Группа параметров: TESH	Тип данных: U32 Активирование: по подтверждению	Единица – QC Нет	По умолчанию: 0 : 0 Max: 4000 : 0	

Параметром P2832 определяется вход элемента NOT 3. Выход образует параметр P2833.

Зависимость:

P2801[11] имеет активное значение элемента NOT

r2833	VO: NOT 3			Min: -	Уровень 3
	Группа параметров: TESH	Тип данных: U16	Единица –	По умолчанию: - Max: -	

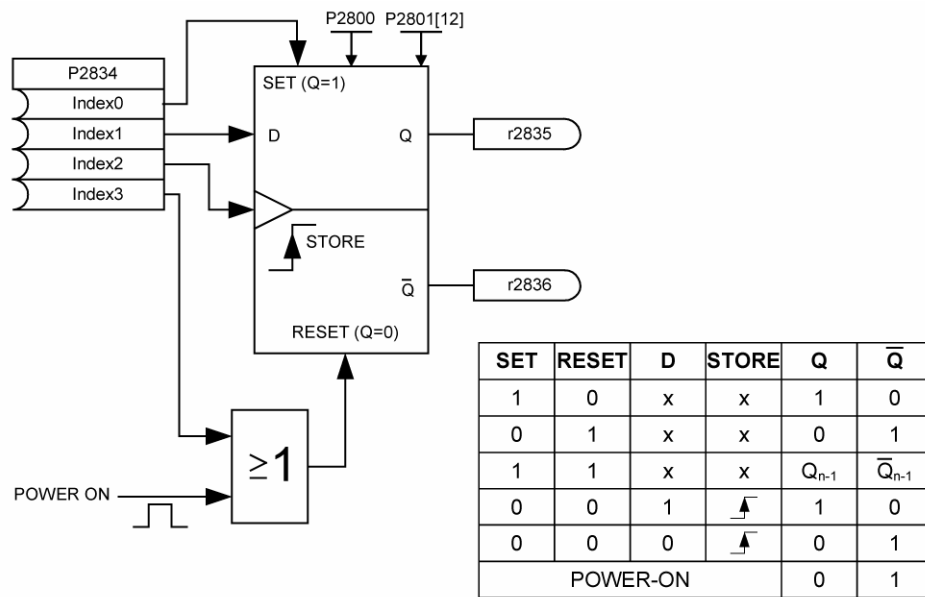
Выход элемента NOT 3. Показывает логическую операцию NOT бита, определенного в параметре P2832.

Зависимость:

P2801[11] содержит активное значение элемента NOT.

P2834[4]	VI: D-FF 1			Min: 0 : 0	Уровень 3
	Стат. Изм.: CUT Группа параметров: TESH	Тип данных: U32 Активирование: по подтверждению	Единица – QC Нет	По умолчанию: 0 : 0 Max: 4000 : 0	

Параметрами P2834[0], P2834[1], P2834[2], P2834[3] определяются входы запоминающего элемента D 1. Выходы образуют параметры P2835, P2836.



Индекс:

- P2834[0] : Вход бинектора: Set
- P2834[1] : Вход бинектора: D input
- P2834[2] : Вход бинектора: Store pulse
- P2834[3] : Вход бинектора: Reset

Зависимость:

P2801[12] имеет активное значение запоминающего элемента D.

r2835	VO: Q D-FF 1			Min: -	Уровень 3
	Группа параметров: TESH	Тип данных: U16	Единица –	По умолчанию: - Max: -	

Показывает выход запоминающего элемента D 1. Входы определяются параметрами P2834[0], P2834[1], P2834[2], P2834[3].

Зависимость:

P2801[12] имеет активное значение запоминающего элемента D.

r2836	VO: NOT-Q D-FF 1			Min: -	Уровень 3
	Группа параметров: TESH	Тип данных: U16	Единица –	По умолчанию: - Max: -	

Показывает NOT-выход запоминающего элемента D 1. Входы определяются параметрами P2834[0], P2834[1], P2834[2], P2834[3].

Зависимость:

P2801[12] имеет активное значение запоминающего элемента D.

P2837[4]	VI: D-FF 2	Min: 0 : 0	Уровень 3
	Стат. Изм.: CUT Группа параметров: ТЕСН	Тип данных: U32 Активирование: по подтверждению	

Параметрами P2837[0], P2837[1], P2837[2], P2837[3] определяются входы запоминающего элемента D 2. Выходы образуют параметры P2838, P2839.

Индекс:

P2837[0] : Вход бинектора: Set
P2837[1] : Вход бинектора: D input
P2837[2] : Вход бинектора: Store pulse
P2837[3] : Вход бинектора: Reset

Зависимость:

P2801[13] содержит активное значение запоминающего элемента D.

r2838	VO: Q D-FF 2	Min: -	Уровень 3
	Группа параметров: ТЕСН	Тип данных: U16 Единица -	

Показывает выход запоминающего элемента D 2. Входы определяют параметры P2837[0], P2837[1], P2837[2], P2837[3].

Зависимость: P2801[13] имеет содержит значение запоминающего элемента D.

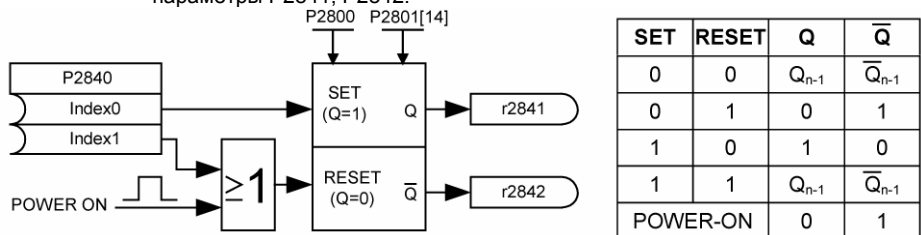
r2839	VO: NOT-Q D-FF 2	Min: -	Уровень 3
	Группа параметров: ТЕСН	Тип данных: U16 Единица -	

Показывает NOT-выход запоминающего элемента D 2. Входы определяются параметрами P2837[0], P2837[1], P2837[2], P2837[3].

Зависимость: P2801[13] содержит активное значение запоминающего элемента D.

P2840[2]	VI: RS-FF 1	Min: 0 : 0	Уровень 3
	Стат. Изм.: CUT Группа параметров: ТЕСН	Тип данных: U32 Активирование: по подтверждению	

Параметрами P2840[0], P2840[1] определяются входы запоминающего элемента RS 1. Выходы образуют параметры P2841, P2842.



Индекс: P2840[0] : Вход бинектора: Set
P2840[1] : Вход бинектора: Reset

Зависимость: P2801[14] содержит активное значение запоминающего элемента RS.

r2841	VO: Q RS-FF 1	Min: -	Уровень 3
	Группа параметров: ТЕСН	Тип данных: U16 Единица -	

Показывает выход запоминающего элемента RS 1. Входы определяются параметрами P2840[0], P2840[1].

Зависимость: P2801[14] содержит активное значение запоминающего элемента RS.

r2842	VO: NOT-Q RS-FF 1	Min: -	Уровень 3
	Группа параметров: ТЕСН	Тип данных: U16 Единица -	

Показывает NOT-выход запоминающего элемента RS 1. Входы определяют параметры P2840[0], P2840[1].

Зависимость: P2801[14] содержит активное значение запоминающего элемента RS.

P2843[2]	VI: RS-FF 2	Min: 0 : 0	Уровень 3
	Стат. Изм.: CUT Группа параметров: ТЕСН	Тип данных: U32 Активирование: по подтверждению	

Параметрами P2843[0], P2843[1] определяются входы запоминающего элемента RS 2. Выходы образуют параметры P2844, P2845.

Индекс: P2843[0] : Вход бинектора: Set
P2843[1] : Вход бинектора: Reset

Зависимость: P2801[15] содержит активное значение запоминающего элемента RS.

r2844	BO: Q RS-FF 2			Min: -		Уровень 3
	Группа параметров: ТЭСН	Тип данных: U16	Единица –	По умолчанию: -		
				Max: -		

Показывает выход запоминающего элемента RS 2. Входы определяют параметры P2843[0], P2843[1].

Зависимость:

P2801[15] содержит активное значение запоминающего элемента RS.

r2845	BO: NOT-Q RS-FF 2			Min: -		Уровень 3
	Группа параметров: ТЭСН	Тип данных: U16	Единица –	По умолчанию: -		
				Max: -		

Показывает NOT-выход запоминающего элемента RS 2. Входы определяются параметрами P2843[0], P2843[1].

Зависимость:

P2801[15] содержит активное значение запоминающего элемента RS.

P2846[2]	BI: RS-FF 3			Min: 0 : 0		Уровень 3
	Стат. Изм.: CUT	Тип данных: U32	Единица –	По умолчанию: 0 : 0		
	Группа параметров: ТЭСН	Активизация: по подтверждению	QC Нет	Max: 4000 : 0		

Параметрами P2846[0], P2846[1] определяются входы запоминающего элемента RS 3. Выходы образуют параметры P2847, P2848.

Индекс:

P2846[0] : Вход бинектора: Set
P2846[1] : Вход бинектора: Reset

Зависимость:

P2801[16] содержит активное значение запоминающего элемента RS.

r2847	BO: Q RS-FF 3			Min: -		Уровень 3
	Группа параметров: ТЭСН	Тип данных: U16	Единица –	По умолчанию: -		
				Max: -		

Показывает выход запоминающего элемента RS 3. Входы определяются параметрами P2846[0], P2846[1].

Зависимость:

P2801[16] содержит активное значение запоминающего элемента RS.

r2848	BO: NOT-Q RS-FF 3			Min: -		Уровень 3
	Группа параметров: ТЭСН	Тип данных: U16	Единица –	По умолчанию: -		
				Max: -		

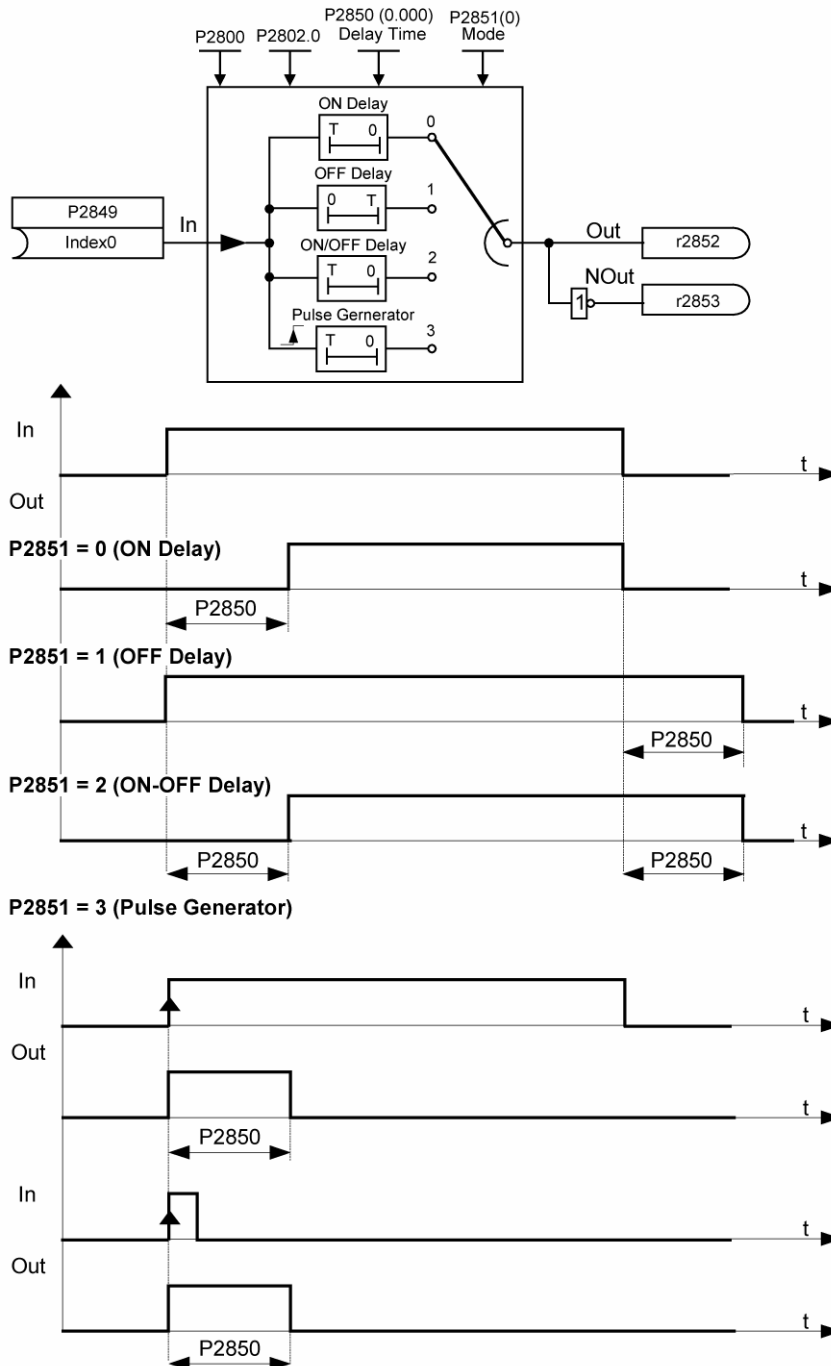
Показывает NOT-выход запоминающего элемента RS 3. Входы определяются параметрами P2846[0], P2846[1].

Зависимость:

P2801[16] содержит активное значение запоминающего элемента RS.

P2849	В1: Таймер 1	Тип данных: U32 Активирование: по подтверждению	Единица – QC Нет	Min: 0 : 0	Уровень 3
	Стат. Изм.: CUT Группа параметров: TECH			По умолчанию: 0 : 0 Max: 4000 : 0	

Определяет входной сигнал таймера Timer 1. P2849, P2850, P2851 являются входами таймера. Выходы образуются с помощью параметров P2852, P2853.



Зависимость:
P2802[0] имеет активное значение таймера.

P2850	Запаздывание таймера 1	Тип данных: float Активизация: по подтверждению	Единица – QC Нет	Min: 0.0	Уровень 3
	Стат. Изм.: CUT Группа параметров: TECH			По умолчанию: 0.0 Max: 6000.0	

Определяет выдержку таймера 1. Параметры P2849, P2850, P2851 являются входами таймера. Выходы образуются с помощью параметров P2852, P2853.

Зависимость:
P2802[0] имеет активное значение таймера.

P2851	Режим работы таймера 1			Min: 0	Уровень
	Стат. Изм.: CUT	Тип данных: U16	Единица –	По умолчанию: 0	3
	Группа параметров: ТЕСН	Активизация: по подтверждению	QC Нет	Max: 3	
	Выбирает режим работы таймера 1. P2849, P2850, P2851 являются входами таймера. Выходы образуются с помощью параметров P2852, P2853.				
Настройки:					
	0	запаздывание включения			
	1	запаздывание отключения			
	2	запаздывание включения и отключения			
	3	импульсный генератор			
Зависимость: P2802[0] содержит активное значение таймера.					
r2852	ВО: Таймер 1			Min: -	Уровень
	Группа параметров: ТЕСН	Тип данных: U16	Единица –	По умолчанию: -	3
				Max: -	
	Показывает выход таймера 1. P2849, P2850, P2851 являются входами таймера. Выходы образуются параметрами P2852, P2853.				
Зависимость: P2802[0] имеет активное значение таймера.					
r2853	ВО: NOT-выход таймера 1			Min: -	Уровень
	Группа параметров: ТЕСН	Тип данных: U16	Единица –	По умолчанию: -	3
				Max: -	
	Показывает NOT-выход таймера 1. P2849, P2850, P2851 являются входами таймера. Выходы определяются параметрами P2852, P2853.				
Зависимость: P2802[0] имеет активное значение таймера.					
P2854	ВI: Таймер 2			Min: 0 : 0	Уровень
	Стат. Изм.: CUT	Тип данных: U32	Единица –	По умолчанию: 0 : 0	3
	Группа параметров: ТЕСН	Активизация: по подтверждению	QC Нет	Max: 4000 : 0	
	Выбирает входной сигнал таймера 2. P2854, P2855, P2856 являются входами таймера. Выходы образуются с помощью параметров P2857, P2858.				
Зависимость: P2802[1] имеет активное значение таймера.					
P2855	Запаздывание таймера 2			Min: 0.0	Уровень
	Стат. Изм.: CUT	Тип данных: float	Единица –	По умолчанию: 0.0	3
	Группа параметров: ТЕСН	Активизация: по подтверждению	QC Нет	Max: 6000.0	
	Определяет запаздывание таймера 2. P2854, P2855, P2856 являются входами таймера. Выходы образуются с помощью параметров P2857, P2858.				
Зависимость: P2802[1] имеет активное значение таймера.					
P2856	Режим работы таймера 2			Min: 0	Уровень
	Стат. Изм.: CUT	Тип данных: U16	Единица –	По умолчанию: 0	3
	Группа параметров: ТЕСН	Активизация: по подтверждению	QC Нет	Max: 3	
	Выбирает режим работы таймера 2. P2854, P2855, P2856 являются входами таймера. Выходы образуются с помощью параметров P2857, P2858.				
Настройки:					
	0	запаздывание включения			
	1	запаздывание отключения			
	2	запаздывание включения и отключения			
	3	импульсный генератор			
Зависимость: P2802[1] содержит активное значение таймера.					
r2857	ВО: Таймер 2			Min: -	Уровень
	Группа параметров: ТЕСН	Тип данных: U16	Единица –	По умолчанию: -	3
				Max: -	
	Показывает выход таймера 2. P2854, P2855, P2856 являются входами таймера. Выходы образуются параметрами P2857, P2858.				
Зависимость: P2802[1] содержит активное значение таймера.					
r2858	ВО: NOT-выход таймера 2			Min: -	Уровень
	Группа параметров: ТЕСН	Тип данных: U16	Единица –	По умолчанию: -	3
				Max: -	
	Показывает NOT-выход таймера 2. P2854, P2855, P2856 являются входами таймера. Выходы определяются параметрами P2857, P2858.				
Зависимость: P2802[1] содержит активное значение таймера.					

P2859	В1: Таймер 3			Min:	0 : 0	Уровень 3
	Стат. Изм.: CUT Группа параметров: ТЭСН	Тип данных: U32 Активизация: по подтверждению	Единица – QC Нет	По умолчанию: Мах:	0 : 0 4000 : 0	

Выбирает входной сигнал таймера 3. P2859, P2860, P2861 являются входами таймера. Выходы образуются с помощью параметров P2862, P2863.

Зависимость: P2802[2] имеет активное значение таймера.

P2860	Запаздывание таймера 3			Min:	0.0	Уровень 3
	Стат. Изм.: CUT Группа параметров: ТЭСН	Тип данных: float Активизация: по подтверждению	Единица – QC Нет	По умолчанию: Мах:	0.0 6000.0	

Определяет запаздывание таймера 3. P2859, P2860, P2861 являются входами таймера. Выходы образуются с помощью параметров P2862, P2863.

Зависимость: P2802[2] имеет активное значение таймера.

P2861	Режим работы таймера 3			Min:	0	Уровень 3
	Стат. Изм.: CUT Группа параметров: ТЭСН	Тип данных: U16 Активизация: по подтверждению	Единица – QC Нет	По умолчанию: Мах:	0 3	

Выбирает режим работы таймера 3. P2859, P2860, P2861 являются входами таймера. Выходы образуются с помощью параметров P2862, P2863.

Настройки:

- 0 запаздывание включения
- 1 запаздывание отключения
- 2 запаздывание включения и отключения
- 3 импульсный генератор

Зависимость: P2802[2] содержит активное значение таймера.

r2862	В0: Таймер 3			Min:	-	Уровень 3
	Группа параметров: ТЭСН	Тип данных: U16	Единица –	По умолчанию: Мах:	- -	

Показывает выход таймера 3. P2859, P2860, P2861 являются входами таймера. Выходы образуются параметрами P2862, P2863.

Зависимость: P2802[2] содержит активное значение таймера.

r2863	В0: NOT-выход таймера 3			Min:	-	Уровень 3
	Группа параметров: ТЭСН	Тип данных: U16	Единица –	По умолчанию: Мах:	- -	

Показывает NOT-выход таймера 3. P2859, P2860, P2861 являются входами таймера. Выходы определяются параметрами P2862, P2863.

Зависимость: P2802[2] содержит активное значение таймера.

P2864	В1: Таймер 4			Min:	0 : 0	Уровень 3
	Стат. Изм.: CUT Группа параметров: ТЭСН	Тип данных: U32 Активирование: по подтверждению	Единица – QC Нет	По умолчанию: Мах:	0 : 0 4000 : 0	

Выбирает входной сигнал таймера 4. P2864, P2865, P2866 являются входами таймера. Выходы образуются с помощью параметров P2867, P2868.

Зависимость: P2802[3] содержит активное значение таймера.

P2865	Запаздывание таймера 4			Min:	0.0	Уровень 3
	Стат. Изм.: CUT Группа параметров: ТЭСН	Тип данных: float Активирование: по подтверждению	Единица – QC Нет	По умолчанию: Мах:	0.0 6000.0	

Определяет запаздывание таймера 4. P2864, P2865, P2866 являются входами таймера. Выходы образуются с помощью параметров P2867, P2868.

Зависимость: P2802[3] содержит активное значение таймера.

P2866	Режим работы таймера 4			Min:	0	Уровень 3
	Стат. Изм.: CUT Группа параметров: ТЭСН	Тип данных: U16 Активирование: по подтверждению	Единица – QC Нет	По умолчанию: Мах:	0 3	

Выбирает режим работы таймера 1. P2864, P2865, P2866 являются входами таймера. Выходы образуются с помощью параметров P2867, P2868.

Настройки:

- 0 запаздывание включения
- 1 запаздывание отключения
- 2 запаздывание включения и отключения
- 3 импульсный генератор

Зависимость: P2802[3] содержит активное значение таймера.

r2867	ВО: Таймер 4	Тип данных: U16	Единица –	Min: - По умолчанию: - Max: -	Уровень 3
Группа параметров: ТЕСН					

Показывает выход таймера 4. P2864, P2865, P2866 являются входами таймера. Выходы образуются параметрами P2867, P2868.

Зависимость:
P2802[3] имеет активное значение таймера.

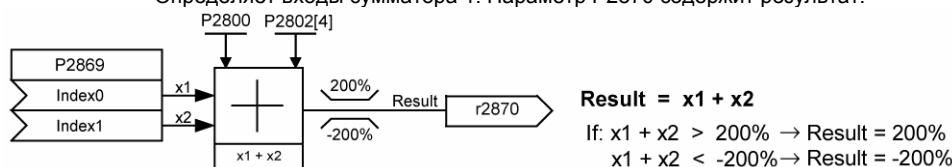
r2868	ВО: NOT-выход таймера 4	Тип данных: U16	Единица –	Min: - По умолчанию: - Max: -	Уровень 3
Группа параметров: ТЕСН					

Показывает NOT-выход таймера 4. P2864, P2865, P2866 являются входами таймера. Выходы определяются параметрами P2867, P2868.

Зависимость:
P2802[3] содержит активное значение таймера.

P2869[2]	CI: ADD 1	Тип данных: U32	Единица –	Min: 0 : 0 По умолчанию: 755 : 0 Max: 4000 : 0	Уровень 3
Стат. Изм.: CUT Группа параметров: ТЕСН Активирование: по подтверждению					

Определяет входы сумматора 1. Параметр P2870 содержит результат.



Индекс:
P2869[0] : вход коннектора 0 (CI 0)
P2869[1] : вход коннектора 1 (CI 1)

Зависимость:
P2802[4] содержит активное значение сумматора.

r2870	CO: ADD 1	Тип данных: float	Единица %	Min: - По умолчанию: - Max: -	Уровень 3
Группа параметров: ТЕСН					

Результат сумматора 1.

Зависимость:
P2802[4] содержит активное значение сумматора.

P2871[2]	CI: ADD 2	Тип данных: U32	Единица –	Min: 0 : 0 По умолчанию: 755 : 0 Max: 4000 : 0	Уровень 3
Стат. Изм.: CUT Группа параметров: ТЕСН Активизация: по подтверждению					

Определяет входы сумматора 2. Параметр P2872 содержит результат.

Индекс:
P2871[0] : вход коннектора 0 (CI 0)
P2871[1] : вход коннектора 1 (CI 1)

Зависимость:
P2802[5] содержит активное значение сумматора.

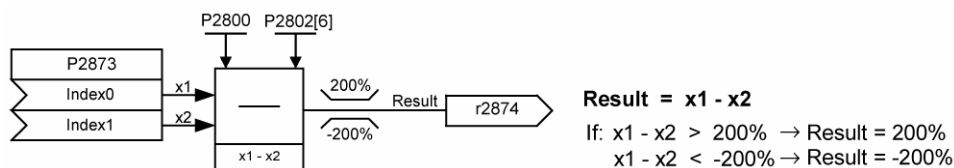
r2872	CO: ADD 2	Тип данных: float	Единица %	Min: - По умолчанию: - Max: -	Уровень 3
Группа параметров: ТЕСН					

Результат сумматора 2.

Зависимость:
P2802[5] содержит активное значение сумматора.

P2873[2]	CI: SUB 1	Min: 0 : 0	Уровень 3
	Стат. Изм.: CUT Группа параметров: ТЕСН	Тип данных: U32 Активирование: по подтверждению	

Определяет входы вычитателя 1. Параметр P2874 содержит результат.



Индекс:

P2873[0] : вход коннектора 0 (CI 0)
P2873[1] : вход коннектора 1 (CI 1)

Зависимость:

P2802[6] содержит активное значение вычитателя.

r2874	CO: SUB 1	Min: -	Уровень 3
	Группа параметров: ТЕСН	Тип данных: float Единица %	

Результат вычитателя 1.

Зависимость:

P2802[6] содержит активное значение вычитателя.

P2875[2]	CI: SUB 2	Min: 0 : 0	Уровень 3
	Стат. Изм.: CUT Группа параметров: ТЕСН	Тип данных: U32 Активизация: по подтверждению	

Определяет входы вычитателя 2. Параметр P2876 содержит результат.

Индекс:

P2875[0] : вход коннектора 0 (CI 0)
P2875[1] : вход коннектора 1 (CI 1)

Зависимость:

P2802[7] содержит активное значение вычитателя.

r2876	CO: SUB 2	Min: -	Уровень 3
	Группа параметров: ТЕСН	Тип данных: float Единица %	

Результат вычитателя 2.

Зависимость:

P2802[7] содержит активное значение вычитателя.

P2877[2]	CI: MUL 1	Min: 0 : 0	Уровень 3
	Стат. Изм.: CUT Группа параметров: ТЕСН	Тип данных: U32 Активирование: по подтверждению	

Определяет входы умножителя 1. Параметр P2878 содержит результат.



Индекс:

P2877[0] : вход коннектора 0 (CI 0)
P2877[1] : вход коннектора 1 (CI 1)

Зависимость:

P2802[8] имеет активное значение умножителя.

r2878	CO: MUL 1	Min: -	Уровень 3
	Группа параметров: ТЕСН	Тип данных: float Единица %	

Результат умножителя 1.

Зависимость:

P2802[8] содержит активное значение умножителя.

P2879[2]	CI: MUL 2	Min: 0 : 0	Уровень 3
Стат. Изм.: CUT Группа параметров: ТЕСН	Тип данных: U32 Активизация: по подтверждению	По умолчанию: 755 : 0 Max: 4000 : 0	

Определяет входы умножителя 2. Параметр P2880 содержит результат.

Индекс:

P2879[0] : вход коннектора 0 (CI 0)
P2879[1] : вход коннектора 1 (CI 1)

Зависимость:

P2802[9] содержит активное значение умножителя.

r2880	CO: MUL 2	Min: -	Уровень 3
Группа параметров: ТЕСН	Тип данных: float Единица %	По умолчанию: - Max: -	

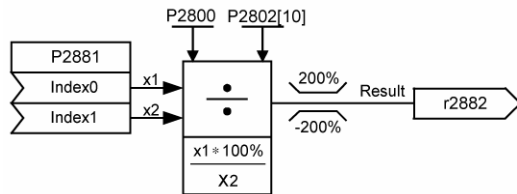
Результат умножителя 2.

Зависимость:

P2802[9] содержит активное значение умножителя.

P2881[2]	CI: DIV 1	Min: 0 : 0	Уровень 3
Стат. Изм.: CUT Группа параметров: ТЕСН	Тип данных: U32 Активирование: по подтверждению	По умолчанию: 755 : 0 Max: 4000 : 0	

Определяет входы делителя 1. Параметр P2882 содержит результат.



$$\text{Result} = \frac{x1 * 100\%}{x2}$$

$$\text{If: } \frac{x1 * 100\%}{x2} > 200\% \rightarrow \text{Result} = 200\%$$

$$\frac{x1 * 100\%}{x2} < -200\% \rightarrow \text{Result} = -200\%$$

Индекс:

P2881[0] : вход коннектора 0 (CI 0)
P2881[1] : вход коннектора 1 (CI 1)

Зависимость:

P2802[10] содержит активное значение делителя.

r2882	CO: DIV 1	Min: -	Уровень 3
Группа параметров: ТЕСН	Тип данных: float Единица %	По умолчанию: - Max: -	

Результат делителя 1.

Зависимость:

P2802[10] содержит активное значение делителя.

P2883[2]	CI: DIV 2	Min: 0 : 0	Уровень 3
Стат. Изм.: CUT Группа параметров: ТЕСН	Тип данных: U32 Активизация: по подтверждению	По умолчанию: 755 : 0 Max: 4000 : 0	

Определяет входы делителя 2. Параметр P2884 содержит результат.

Индекс:

P2883[0] : вход коннектора 0 (CI 0)
P2883[1] : вход коннектора 1 (CI 1)

Зависимость:

P2802[11] содержит активное значение делителя.

r2884	CO: DIV 2	Min: -	Уровень 3
Группа параметров: ТЕСН	Тип данных: float Единица %	По умолчанию: - Max: -	

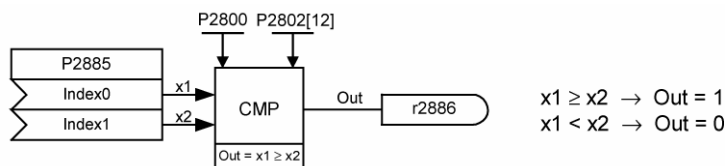
Результат делителя 2.

Зависимость:

P2802[11] содержит активное значение делителя.

P2885[2]	CI: CMP 1			Min: 0 : 0	Уровень 3
	Стат. Изм.: CUT Группа параметров: ТЕСН	Тип данных: U32 Активизация: по подтверждению	Единица – QC Нет	По умолчанию: 755 : 0 Мах: 4000 : 0	

Определяет входы компаратора 1 (CMP 1). Параметр P2886 образует выход.



Индекс:

P2885[0] : вход коннектора 0 (CI 0)
P2885[1] : вход коннектора 1 (CI 1)

Зависимость:

P2802[12] содержит активное значение компаратора.

r2886	BO: CMP 1			Min: -	Уровень 3
	Группа параметров: ТЕСН	Тип данных: U16	Единица –	По умолчанию: - Мах: -	

Показывает бит результата компаратора 1 (CMP 1).

Зависимость:

P2802[12] содержит активное значение компаратора.

P2887[2]	CI: CMP 2			Min: 0 : 0	Уровень 3
	Стат. Изм.: CUT Группа параметров: ТЕСН	Тип данных: U32 Активизация: по подтверждению	Единица – QC Нет	По умолчанию: 755 : 0 Мах: 4000 : 0	

Определяет входы компаратора 2 (CMP 2). Параметр P2888 образует выход.

Индекс:

P2887[0] : вход коннектора 0 (CI 0)
P2887[1] : вход коннектора 1 (CI 1)

Зависимость:

P2802[13] имеет активное значение компаратора.

r2888	BO: CMP 2			Min: -	Уровень 3
	Группа параметров: ТЕСН	Тип данных: U16	Единица –	По умолчанию: - Мах: -	

Показывает бит результата компаратора 2 (CMP 2).

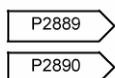
Зависимость:

P2802[13] содержит активное значение компаратора.

P2889	CO: Фиксированная уставка 1 в [%]			Min: -200.00	Уровень 3
	Стат. Изм.: CUT Группа параметров: ТЕСН	Тип данных: float Активизация: по подтверждению	Единица % QC Нет	По умолчанию: 0.00 Мах: 200.00	

Фиксированная настройка 1 в процентах.

Connector Setting in %



Range : -200% ... 200% (Диапазон)

P2890	CO: Фиксированная уставка 2 в [%]			Min: -200.00	Уровень 3
	Стат. Изм.: CUT Группа параметров: ТЕСН	Тип данных: float Активизация: по подтверждению	Единица % QC Нет	По умолчанию: 0.00 Мах: 200.00	

Фиксированная настройка 2 в процентах.

P3900	Окончание быстрого запуска			Min:	0	Уровень 3
	Стат. Изм.: С	Тип данных: U16	Единица –	По умолчанию:	0	
	Группа параметров: QUICK	Активирование: по подтверждения	QC Да	Max:	3	

Проводит вычисления, необходимые для оптимального режима работы двигателя.

По окончании расчетов P3900 и P0010 (группы параметров для ввода в эксплуатацию) автоматически сбрасываются на первоначальное значение 0.

Настройки:

- 0 Отсутствие быстрого запуска
- 1 Быстрый запуск с возвратом на заводские настройки
- 2 Окончание быстрого запуска
- 3 Закончить быстрый запуск только для параметров двигателя

Зависимость:

Любое изменение возможно лишь в том случае, если параметр P0010 установлен на 1 (QC) (быстрый запуск).

Примечание:

P3900 = 1:

Если выбирается настройка 1, то сохраняются лишь те установки параметров, которые проводятся через меню "QC". Все остальные изменения параметров, включая настройки ввода/вывода, сбрасываются. Производятся вычисления параметров двигателя.

P3900 = 2:

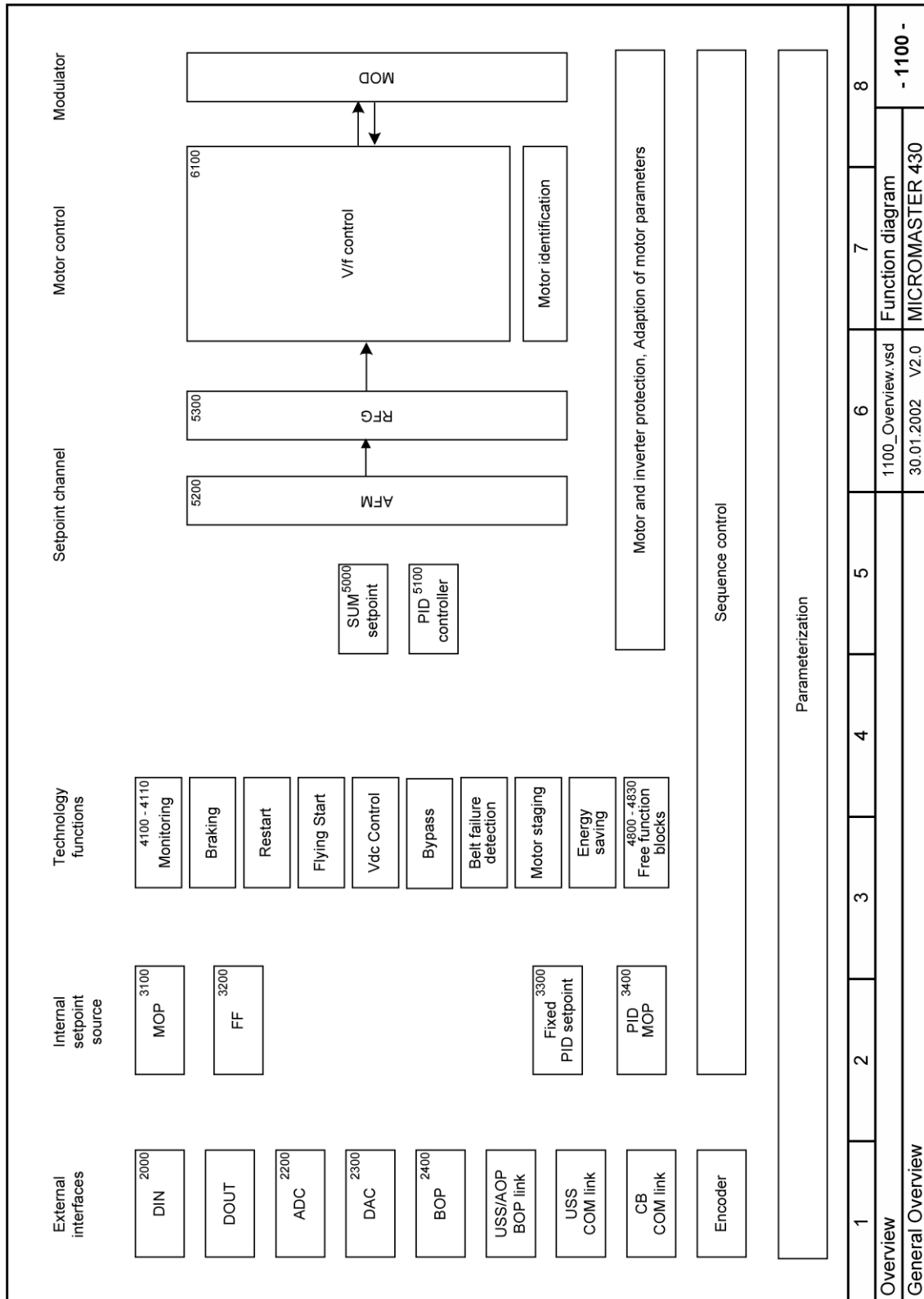
Если выбирается настройка 2, то вычисляются лишь те параметры, которые зависят от параметров в меню "QC" (P0010 = 1). Настройки ввода/вывода также сбрасываются на стандартные значения, и проводятся вычисления параметров двигателя.

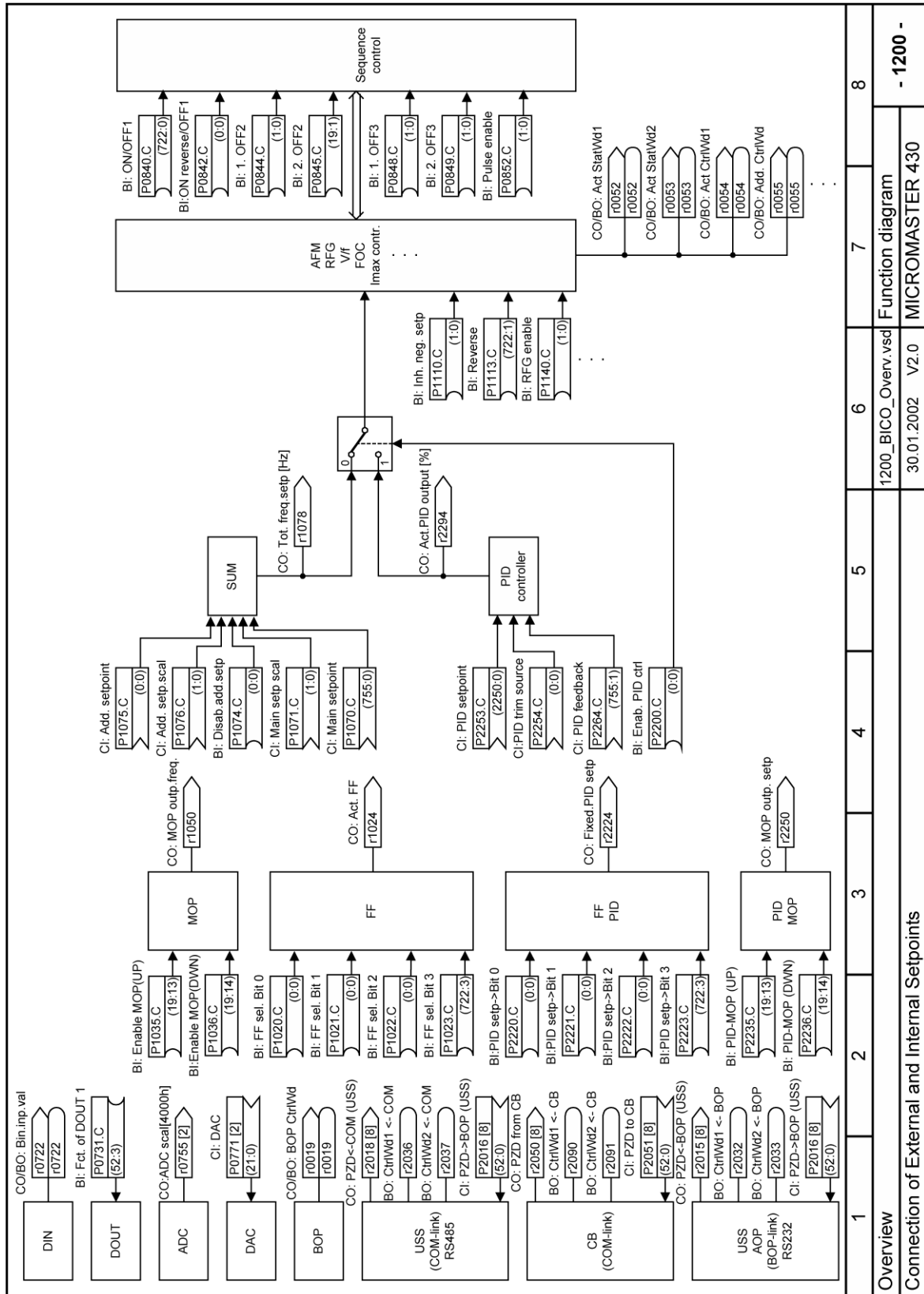
P3900 = 3:

Если выбирается настройка 3, то проводятся вычисления параметров только двигателя и регулятора. Если с этой настройкой QC заканчивается, то можно сэкономить время (например, когда были изменены только данные типа двигателя, указанные на типовой табличке).

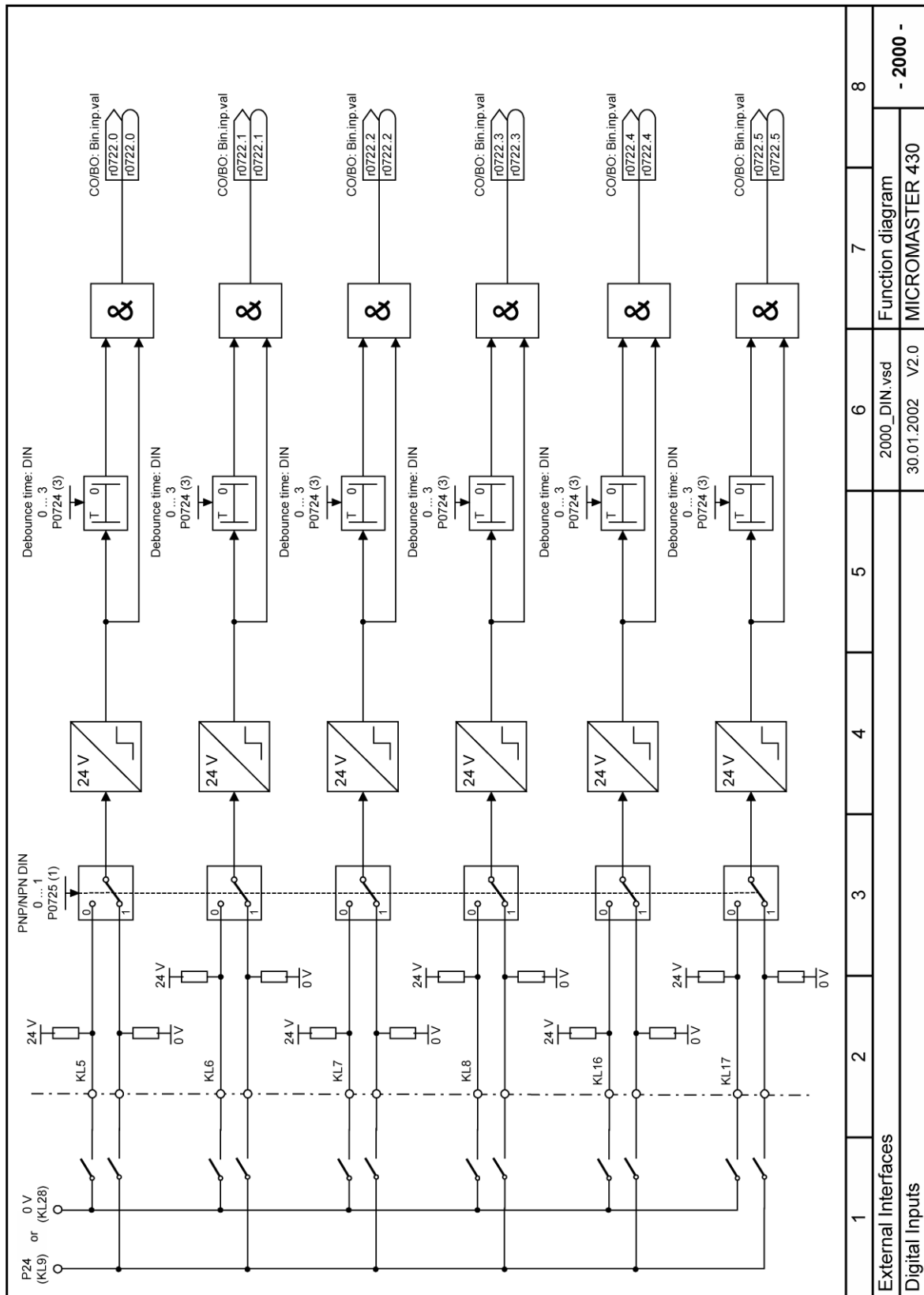
Вычисляет множество параметров двигателя. При этом более старые значения перезаписываются. Сюда относятся следующие параметры: P0344 (вес двигателя), P0350 (время размагничивания), P2000 (опорная частота) и P2002 (опорный ток).

2 Функциональные схемы

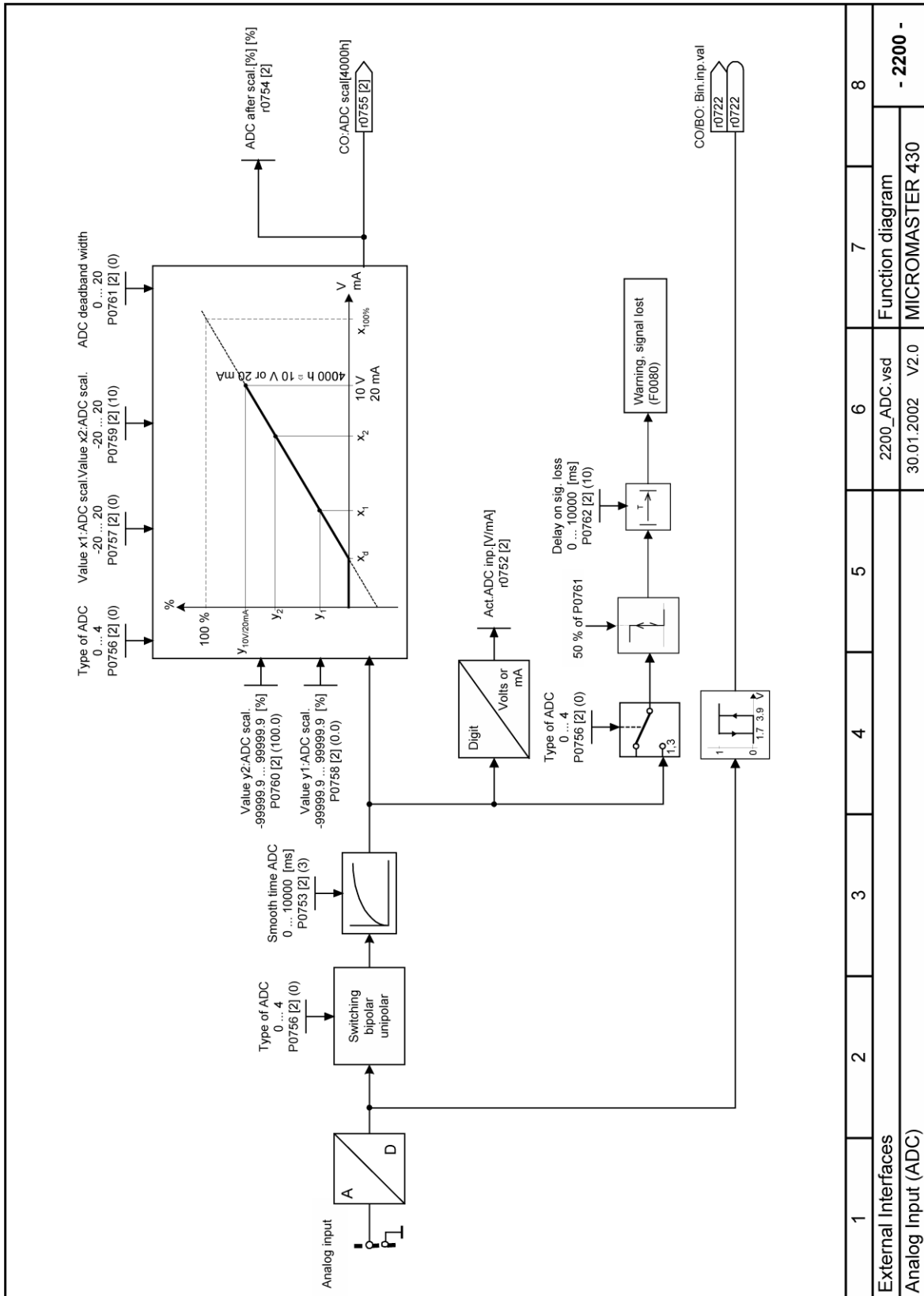




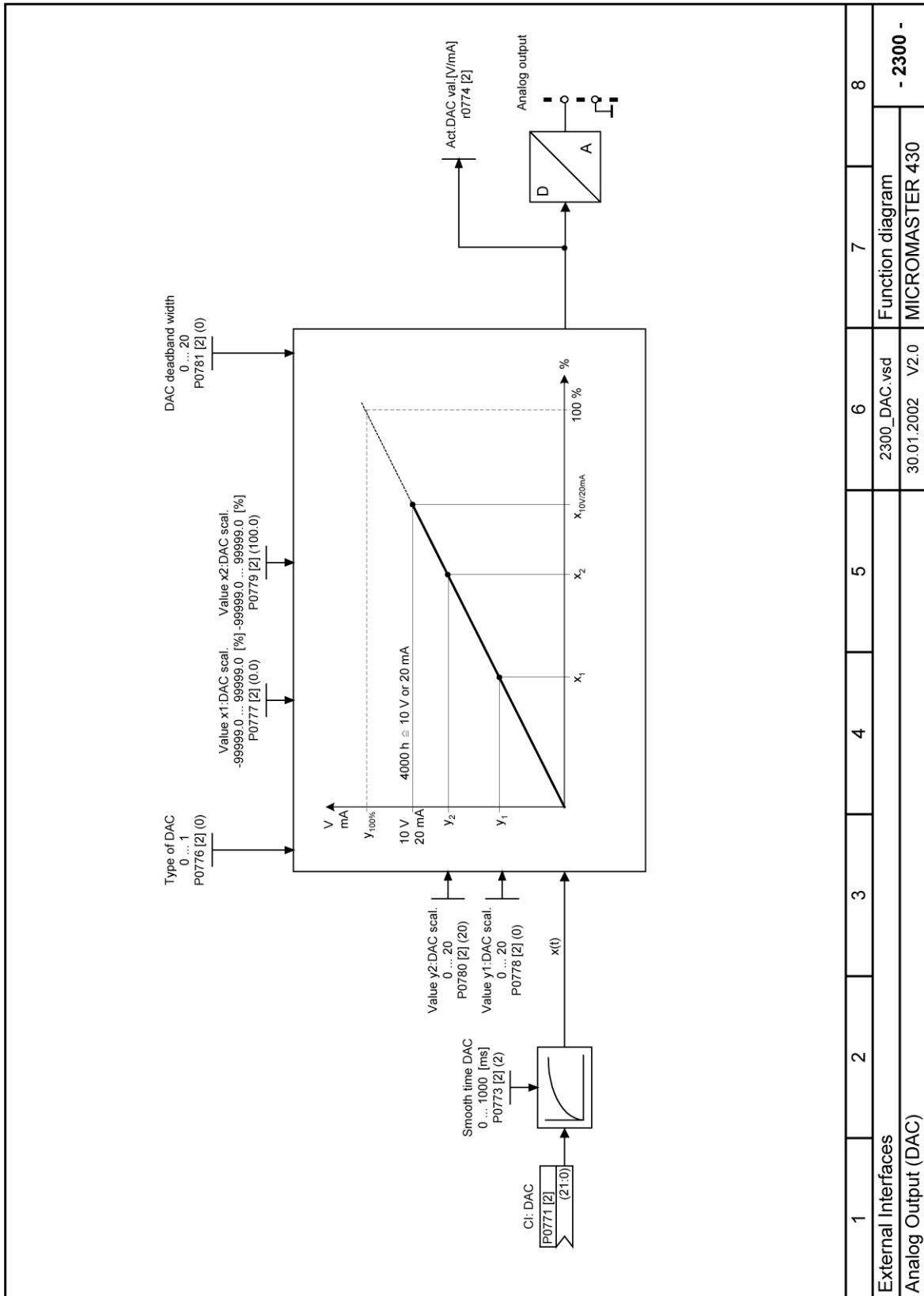
1	2	3	4	5	6	7	8
Overview							
Connection of External and Internal Setpoints							
1200_BICO_Overv.vsd						Function diagram	
30.01.2002 V2.0						MICROMASTER 430	
						- 1200 -	

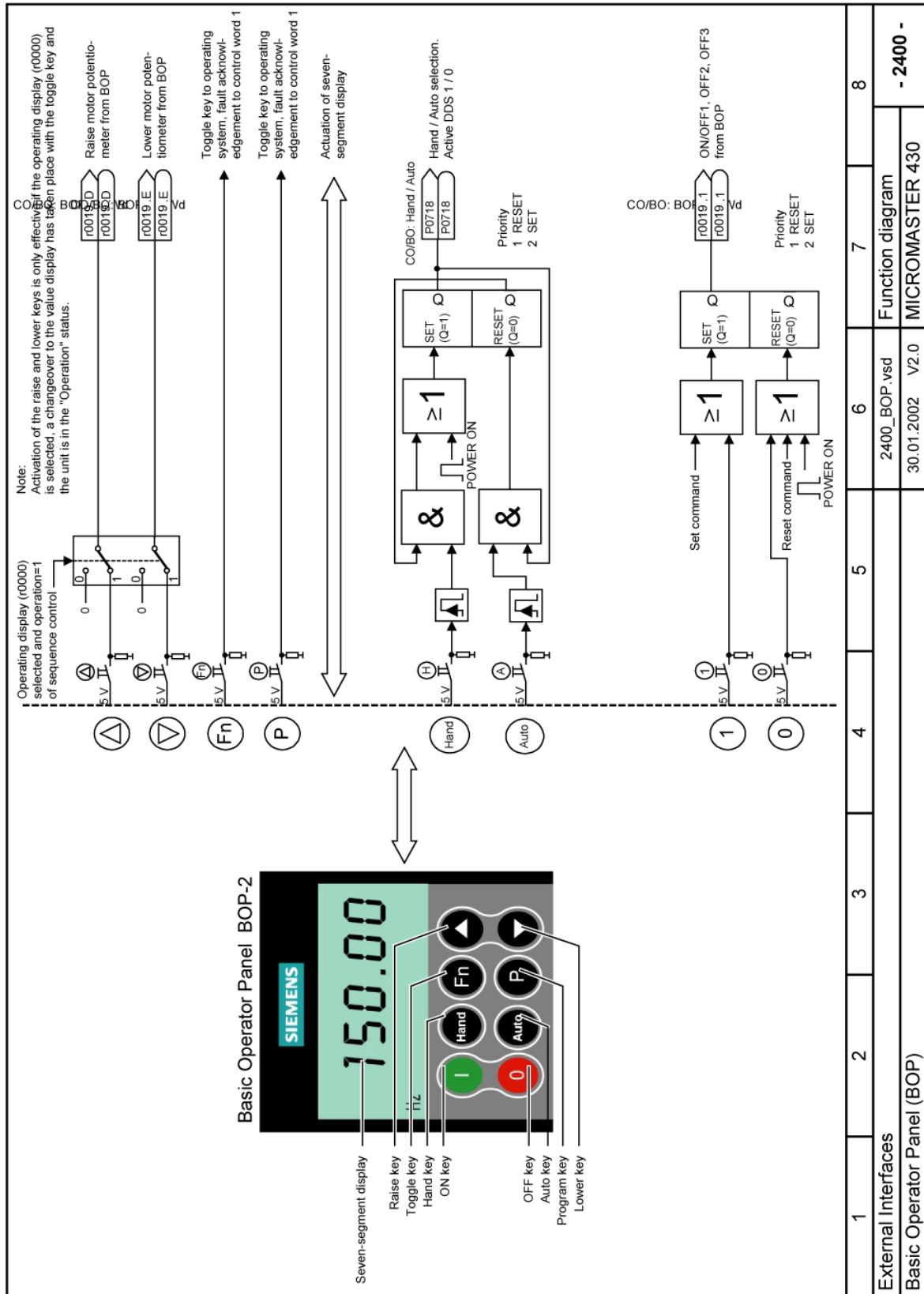


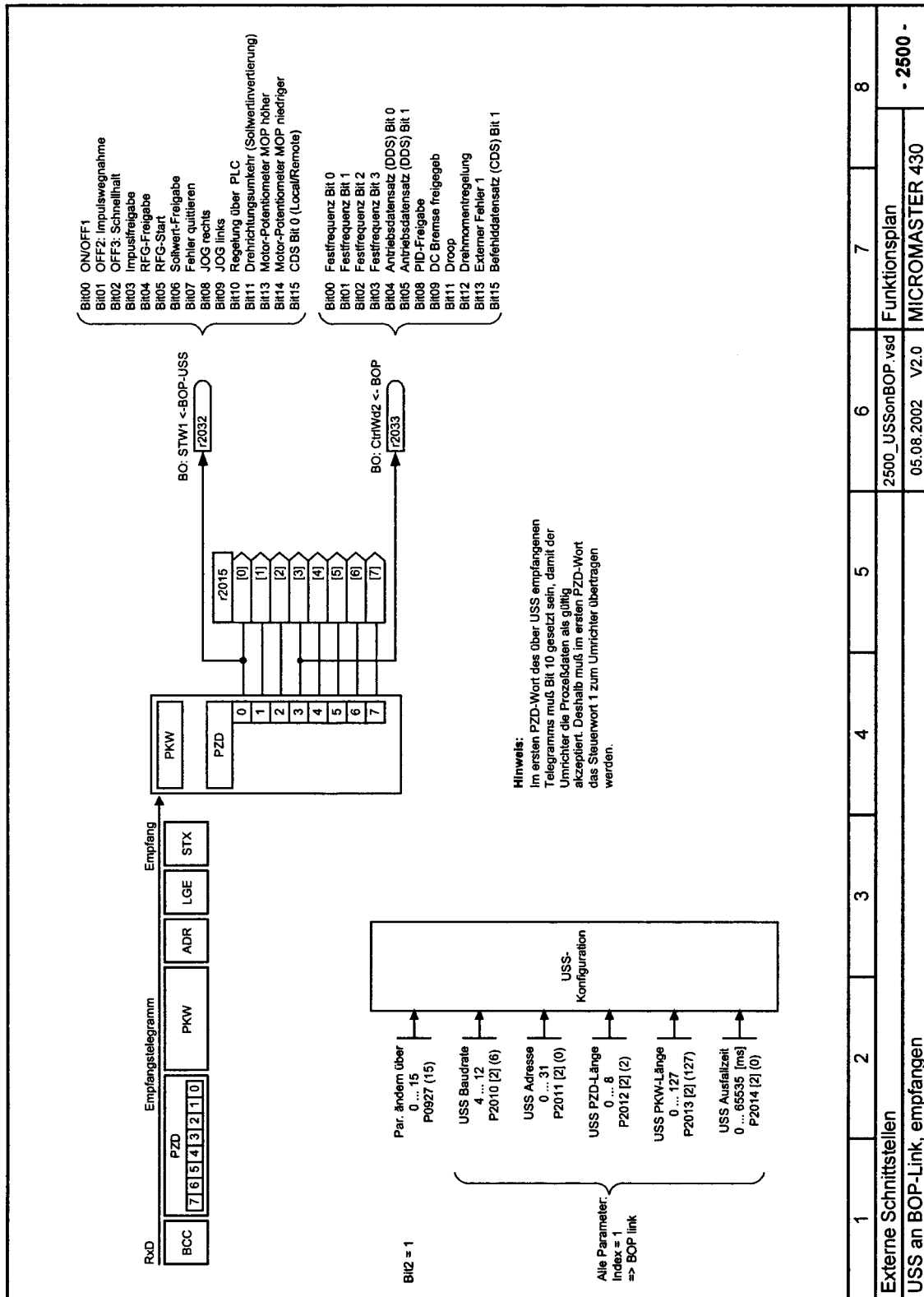
1	2	3	4	5	6	7	8
External Interfaces							
Digital Inputs							
				2000_DIN.vsd		Function diagram	
				30.01.2002 V2.0		MICROMASTER 430	
- 2000 -							



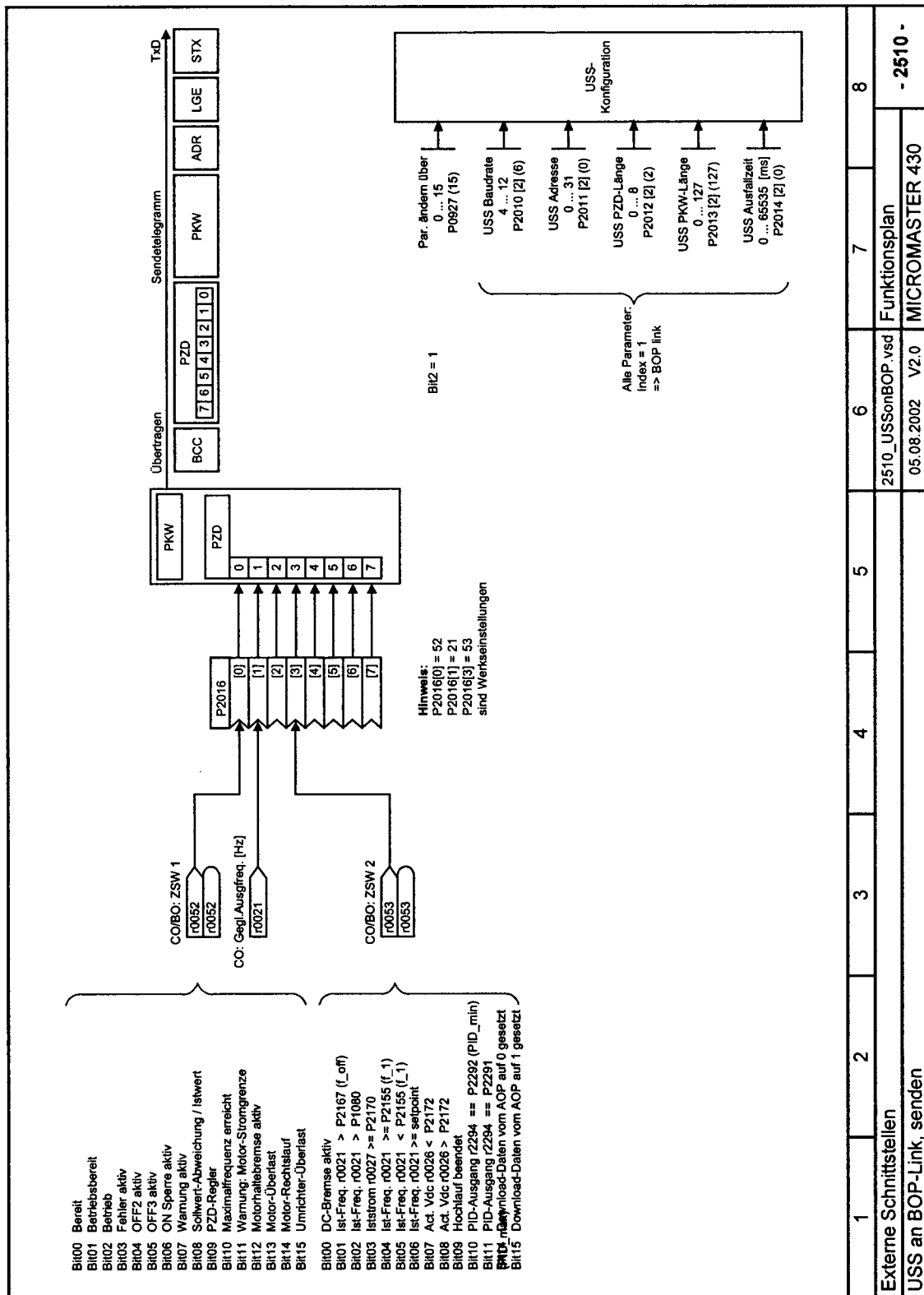
1	2	3	4	5	6	7	8
External Interfaces							
Analog Input (ADC)					2200_ADC.vsd	Function diagram	
					30.01.2002	V2.0	MICROMASTER 430
- 2200 -							

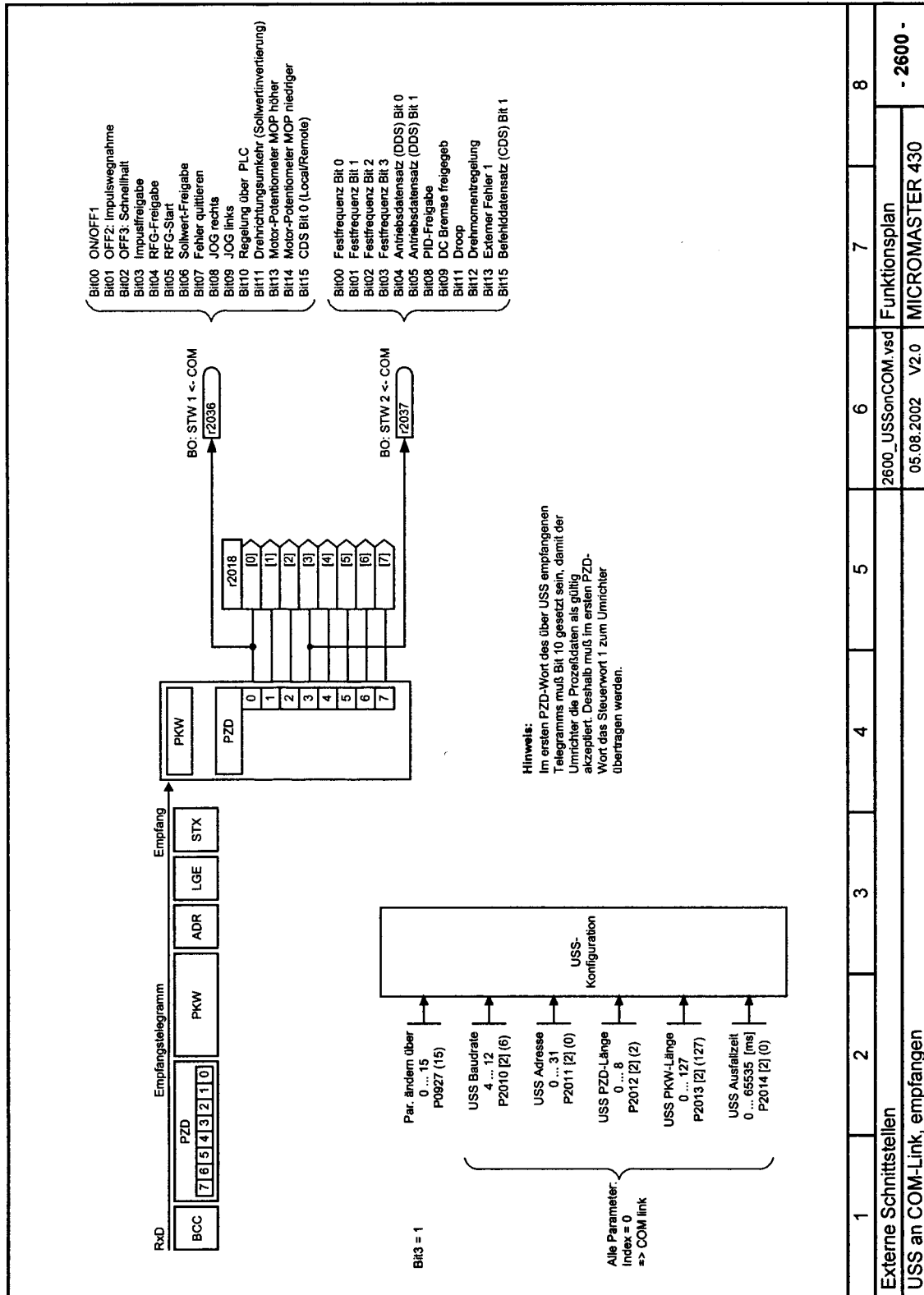


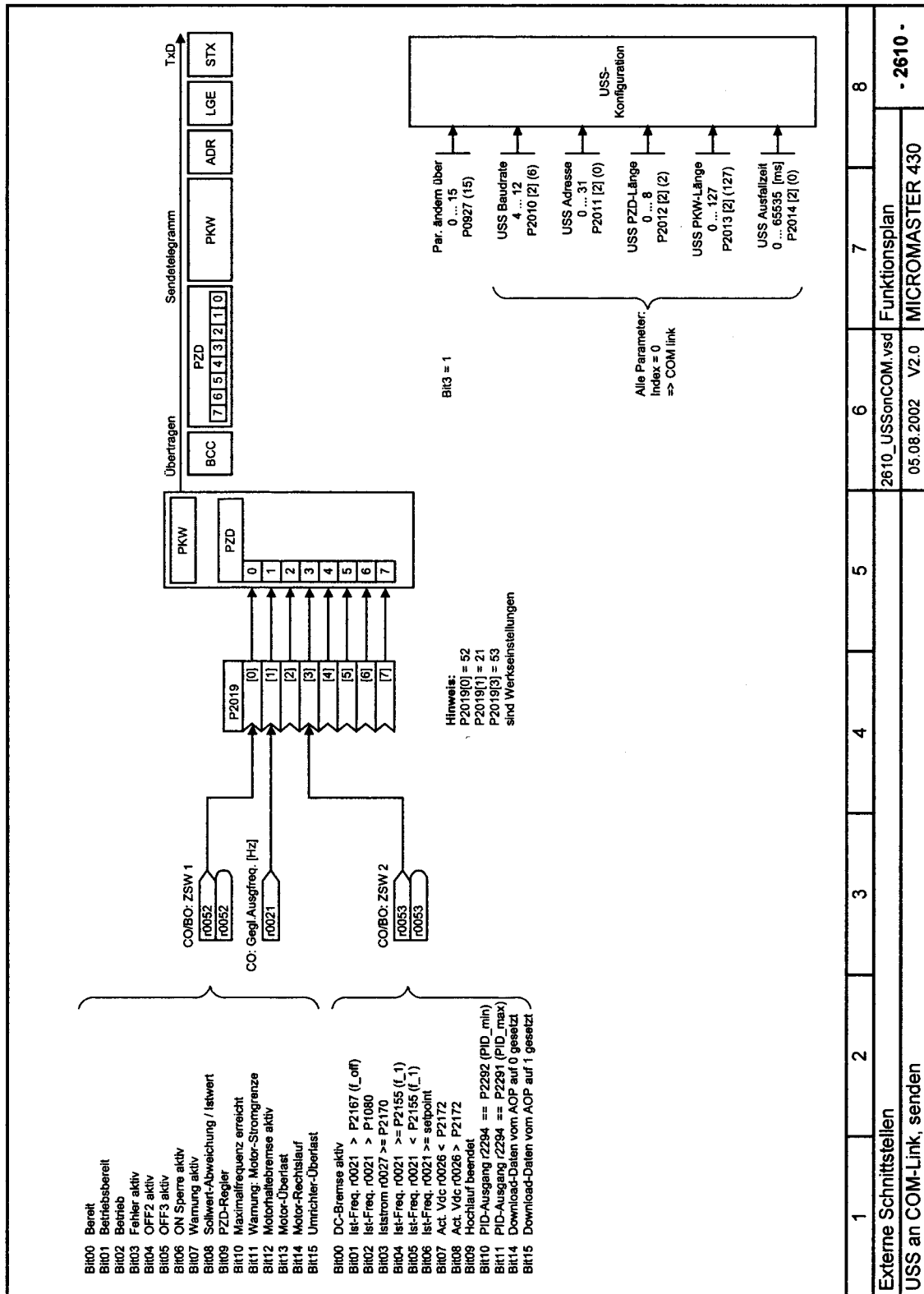


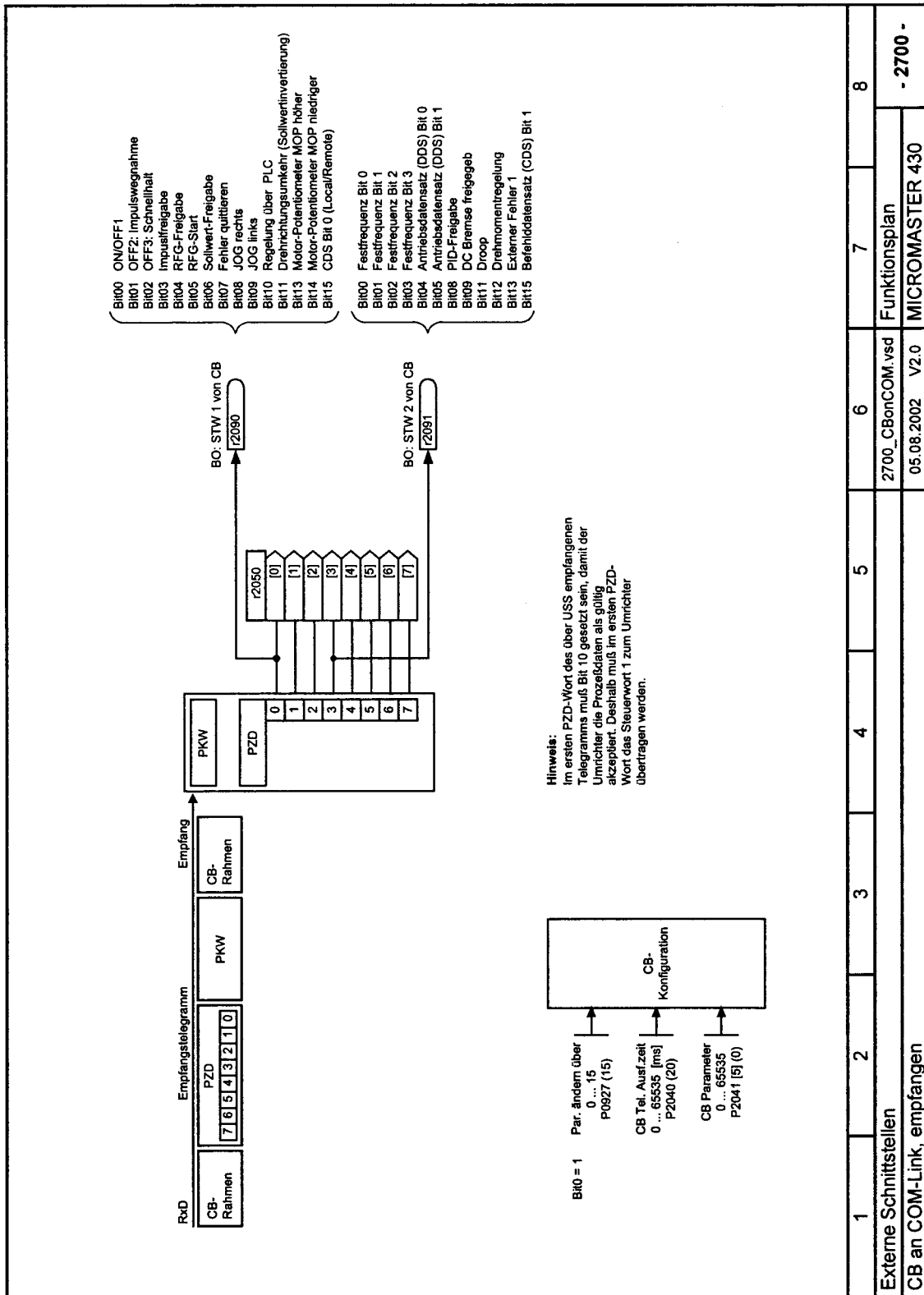


1	2	3	4	5	6	7	8
Externe Schnittstellen							
2500_USSonBOP.vsd						Funktionsplan	
05.08.2002 V2.0						MICROMASTER 430	
- 2500 -							

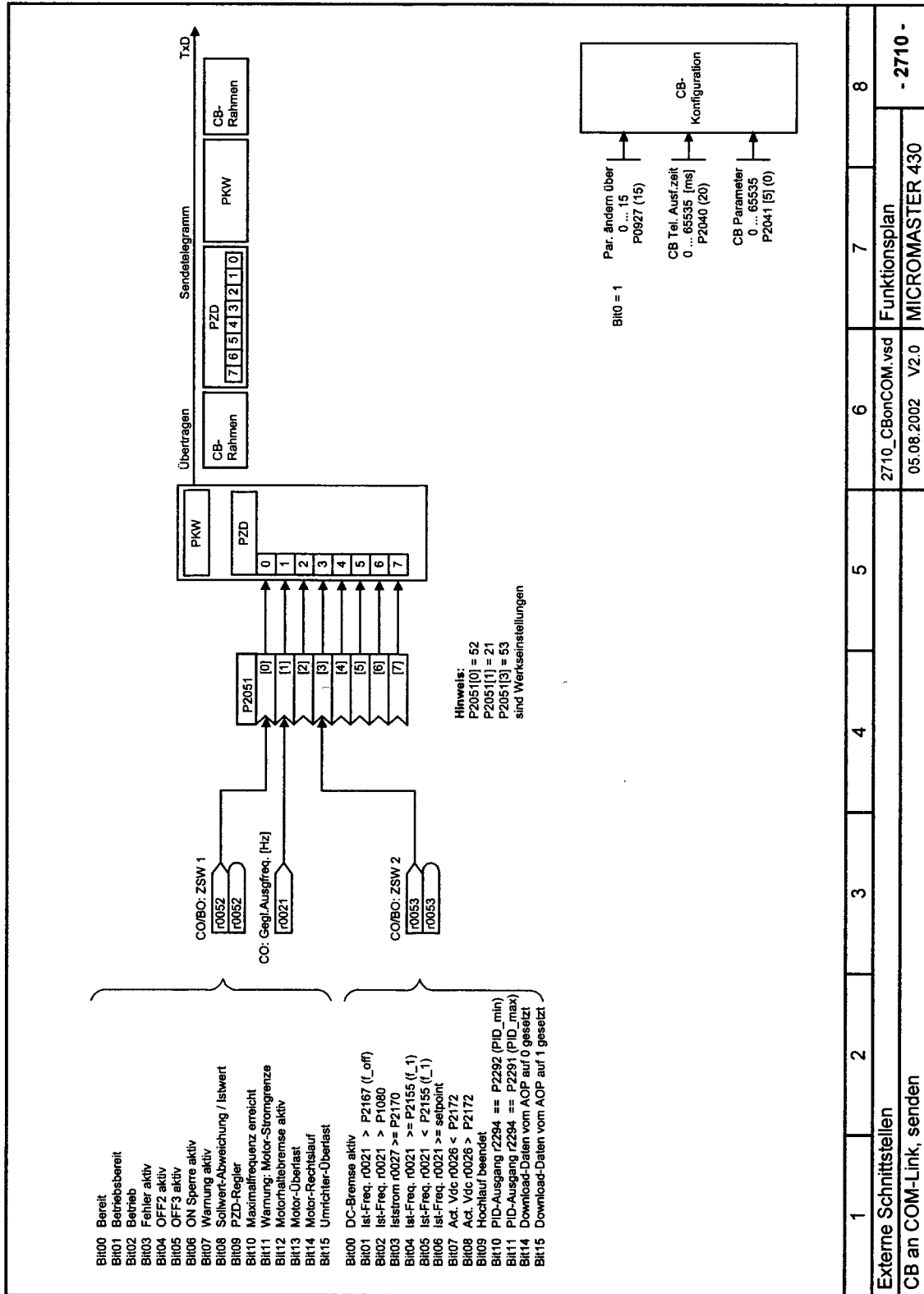


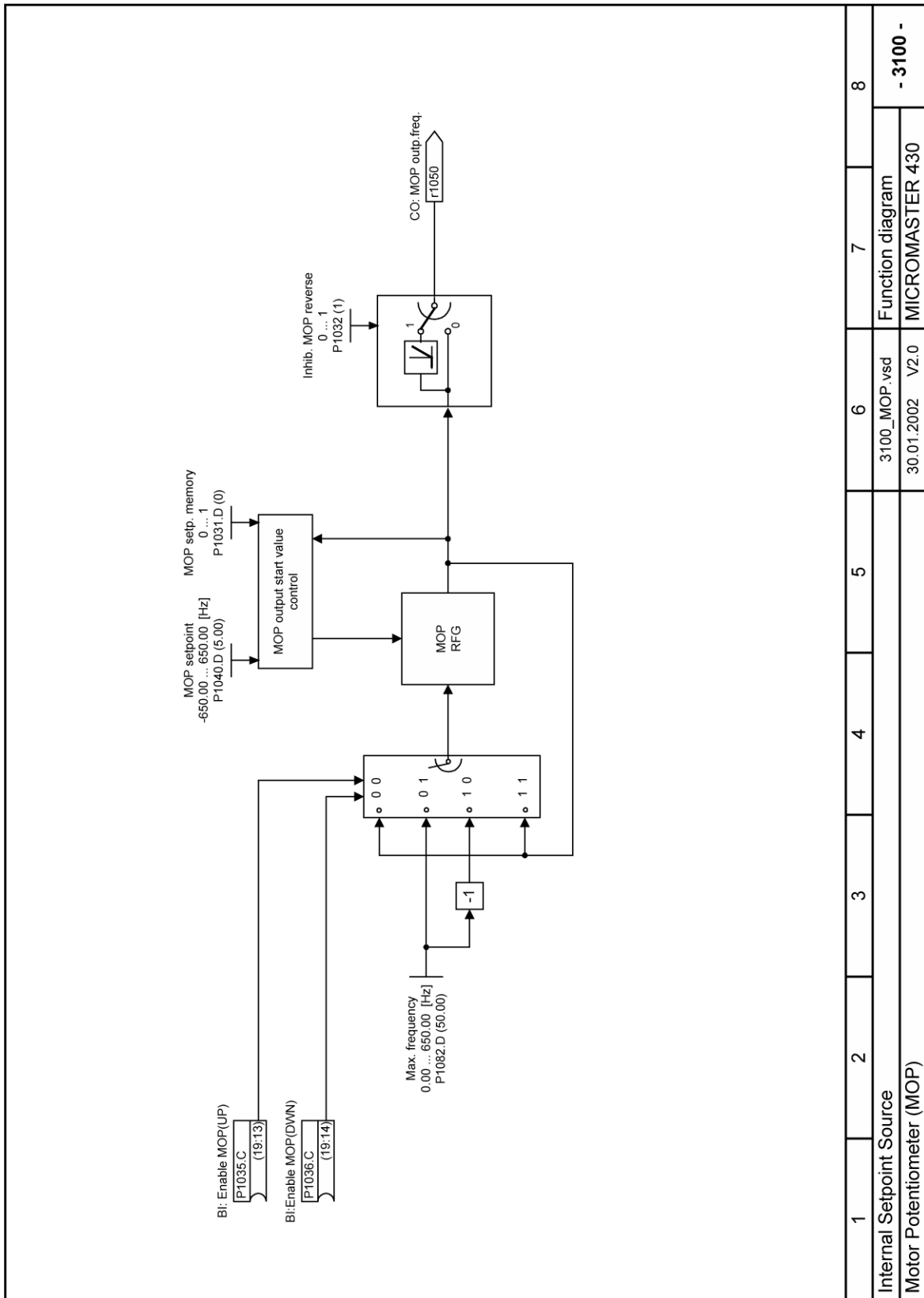




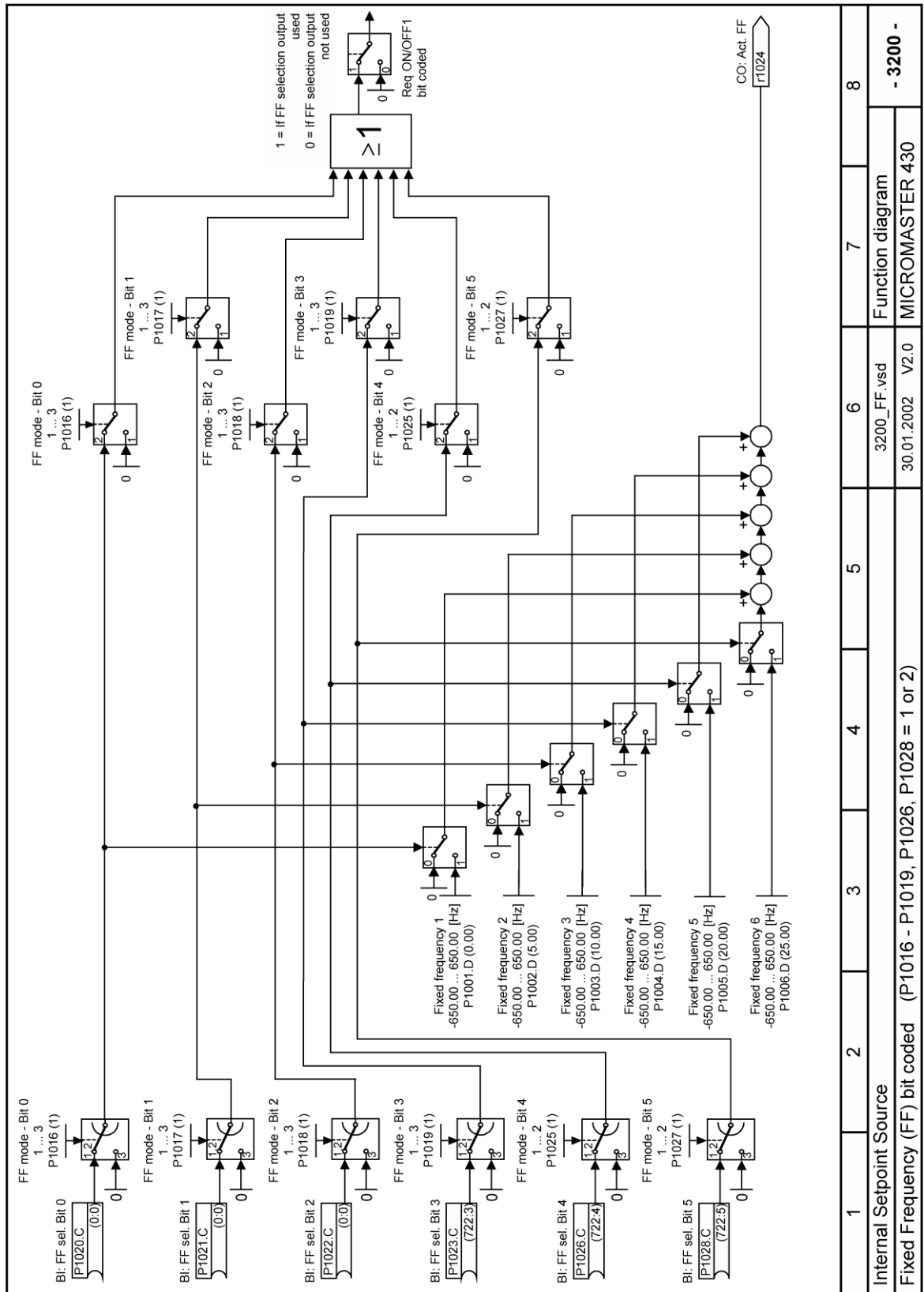


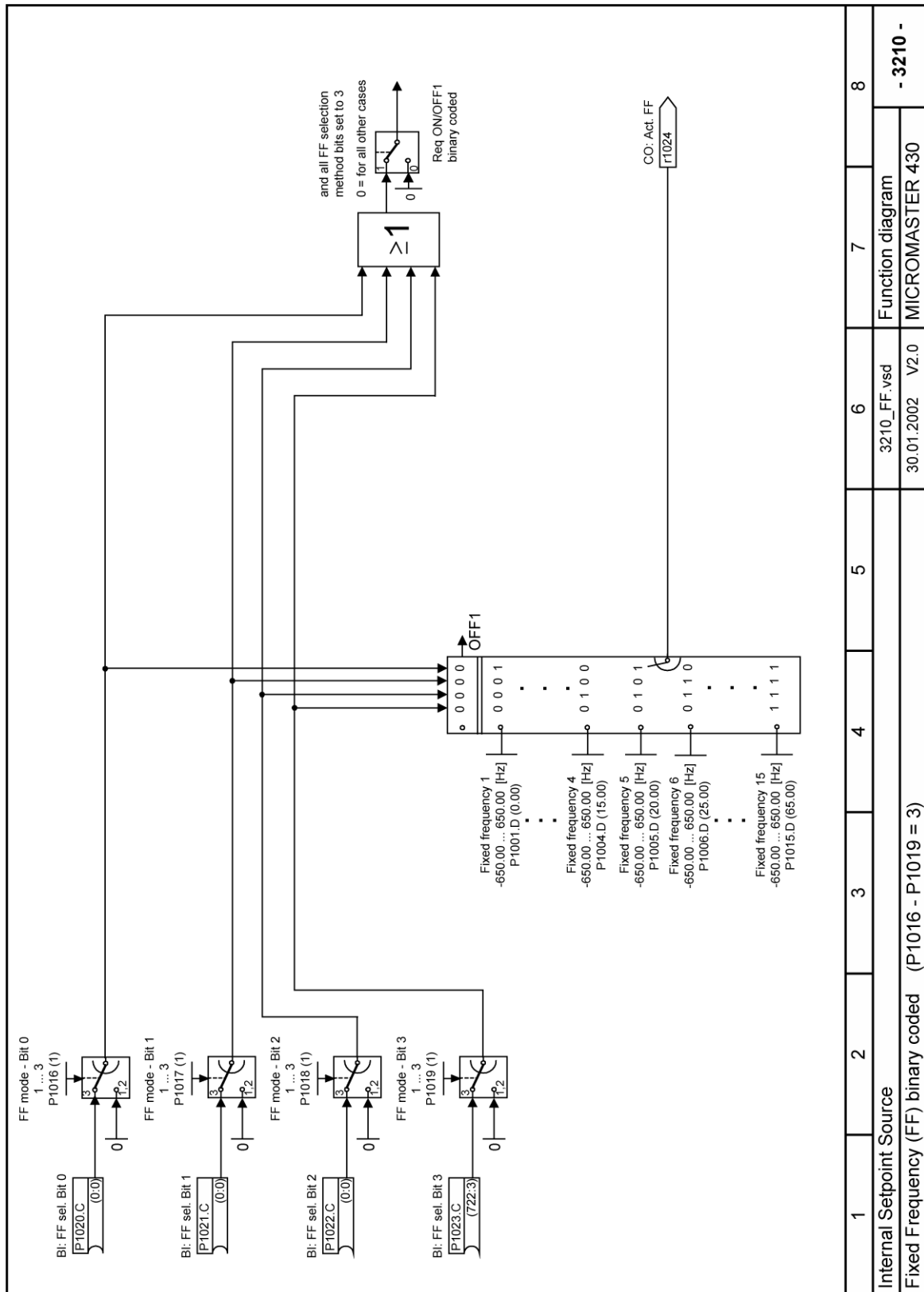
Hinweis:
 Im ersten PZD-Wort des über USS empfangenen Telegramms muß Bit 10 gesetzt sein, damit der Umrichter die Prozessdaten als gültig akzeptiert. Deshalb muß im ersten PZD-Wort das Steuerwort 1 zum Umrichter übertragen werden.

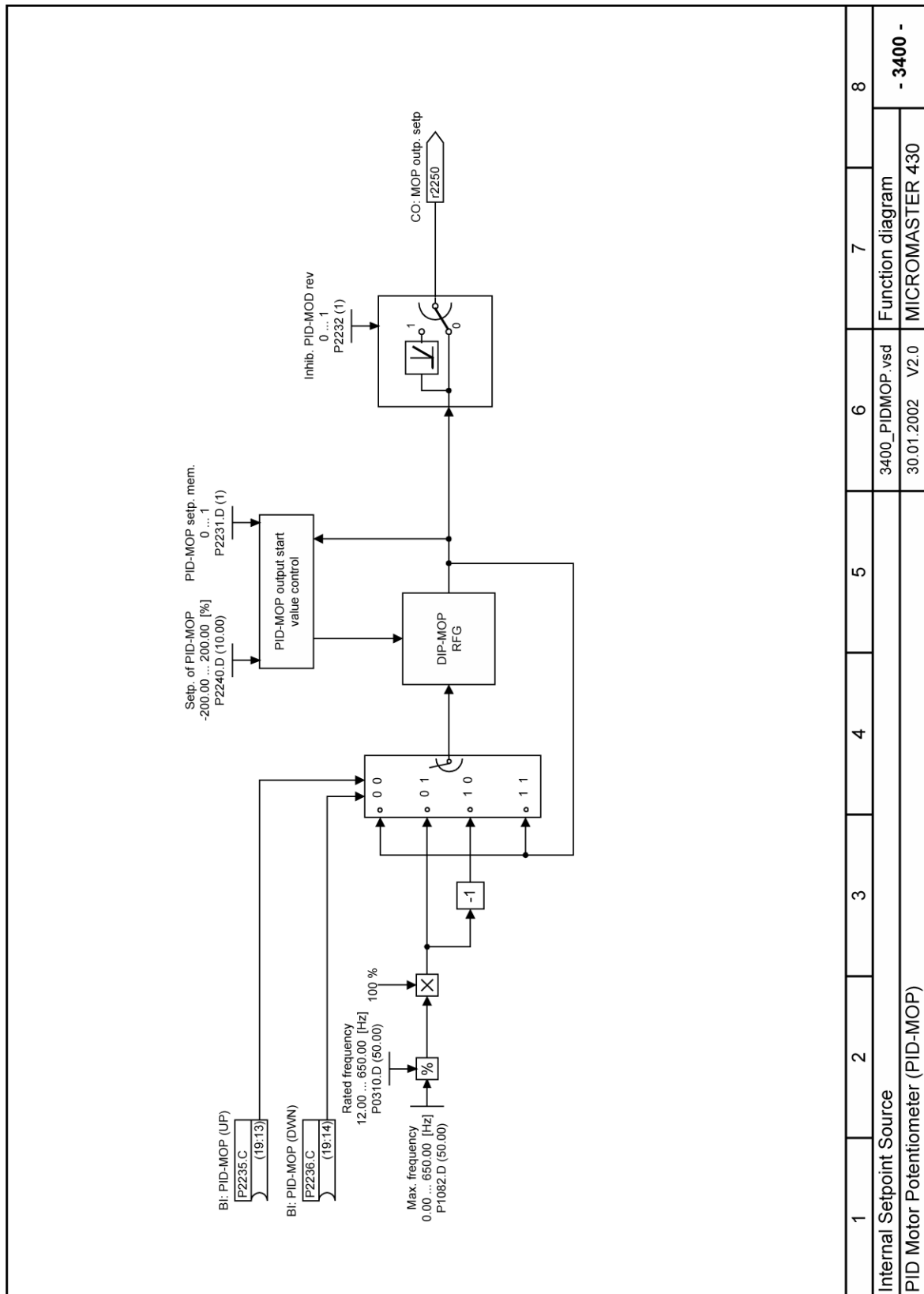


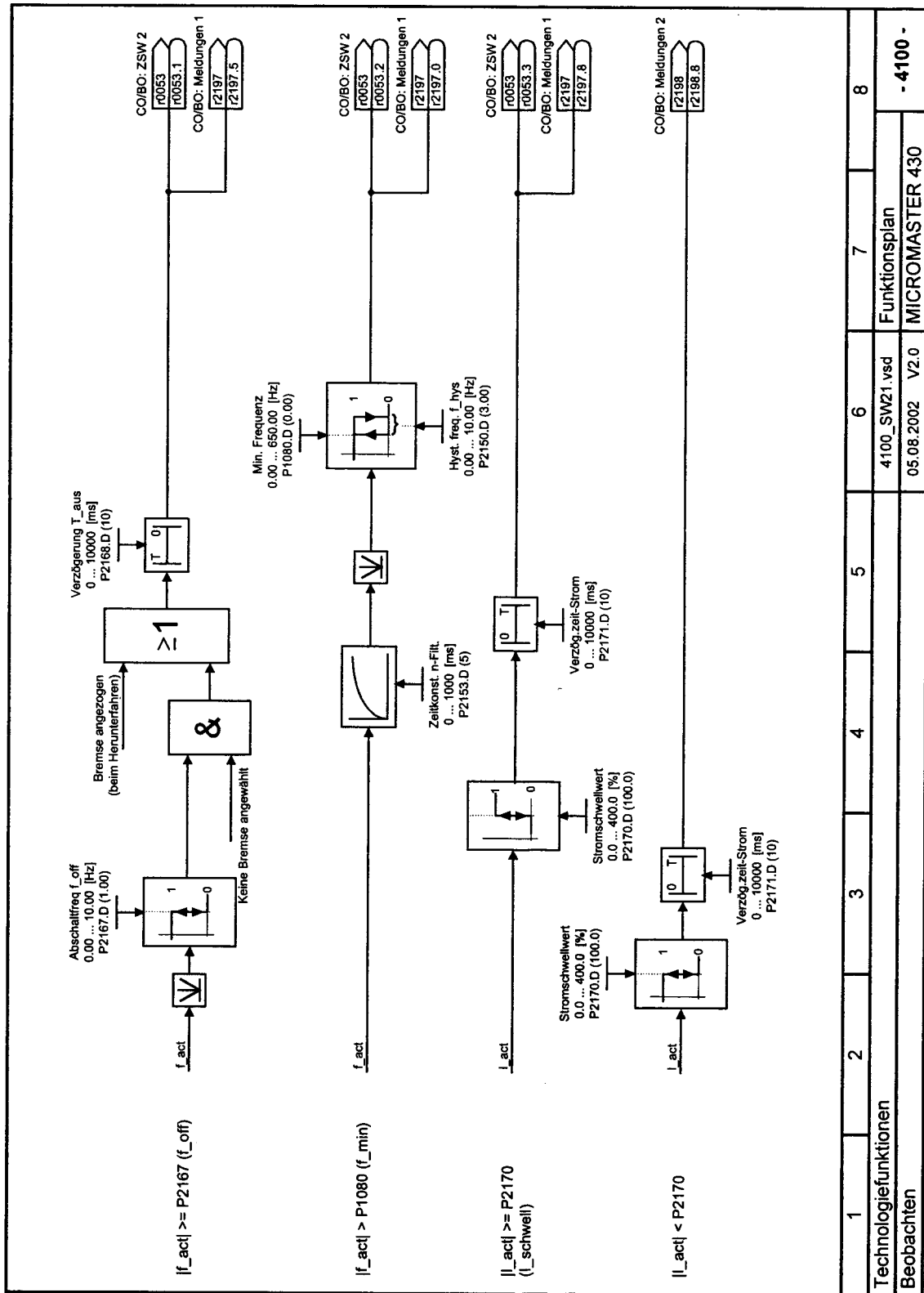


1	2	3	4	5	6	7	8
Internal Setpoint Source				3100_MOP.vsd		Function diagram	
Motor Potentiometer (MOP)				30.01.2002 V2.0		MICROMASTER 430	
						- 3100 -	

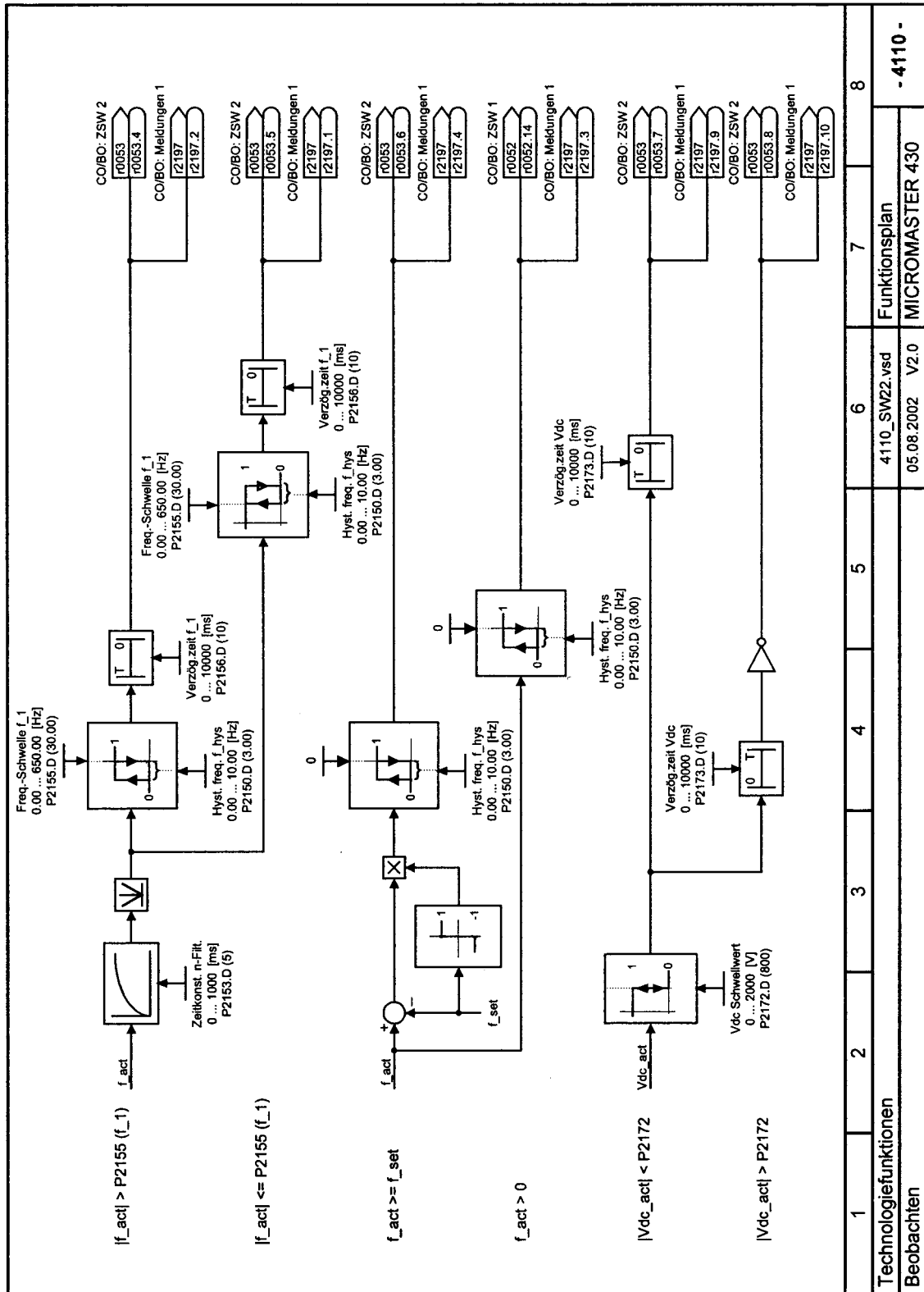




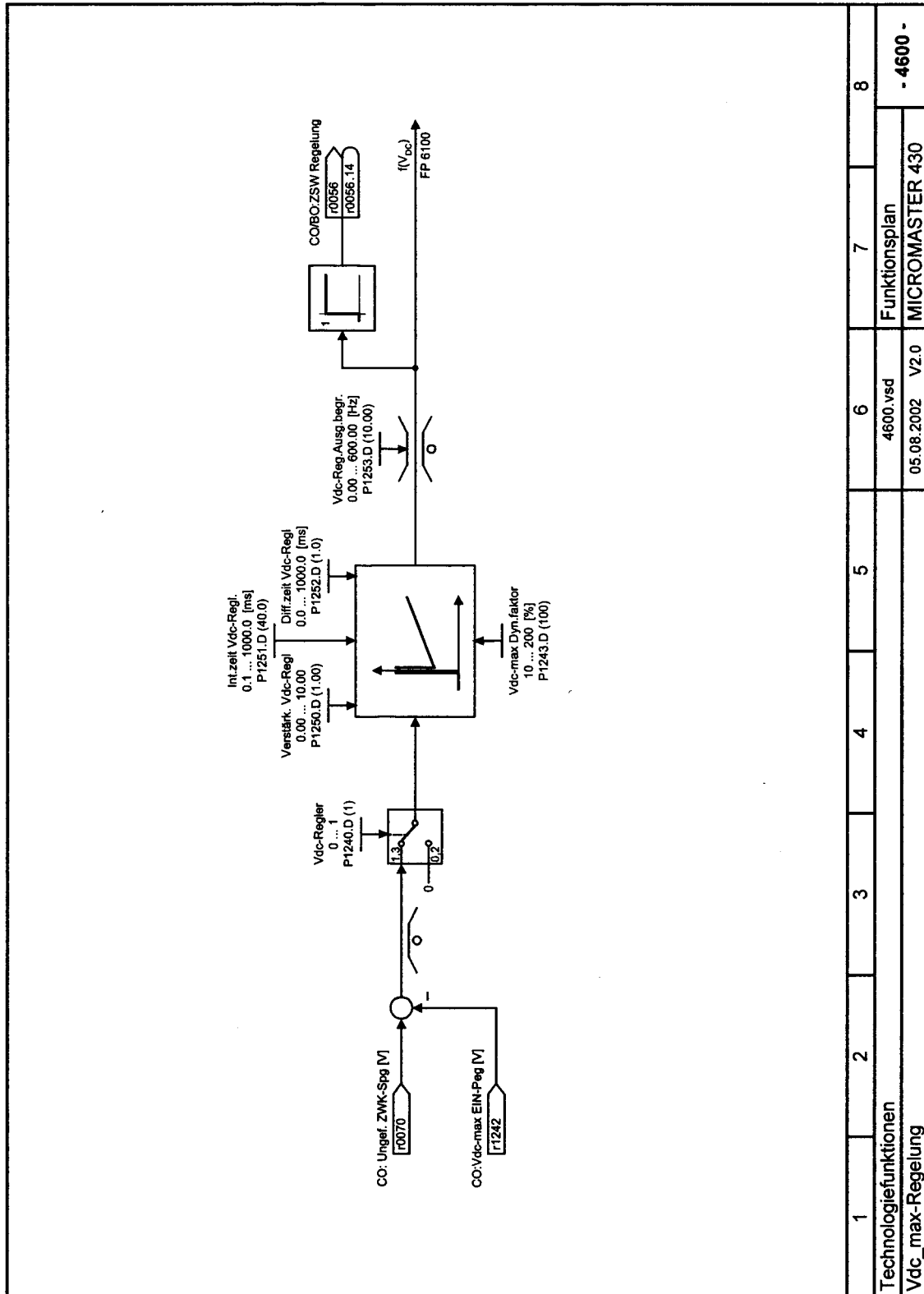




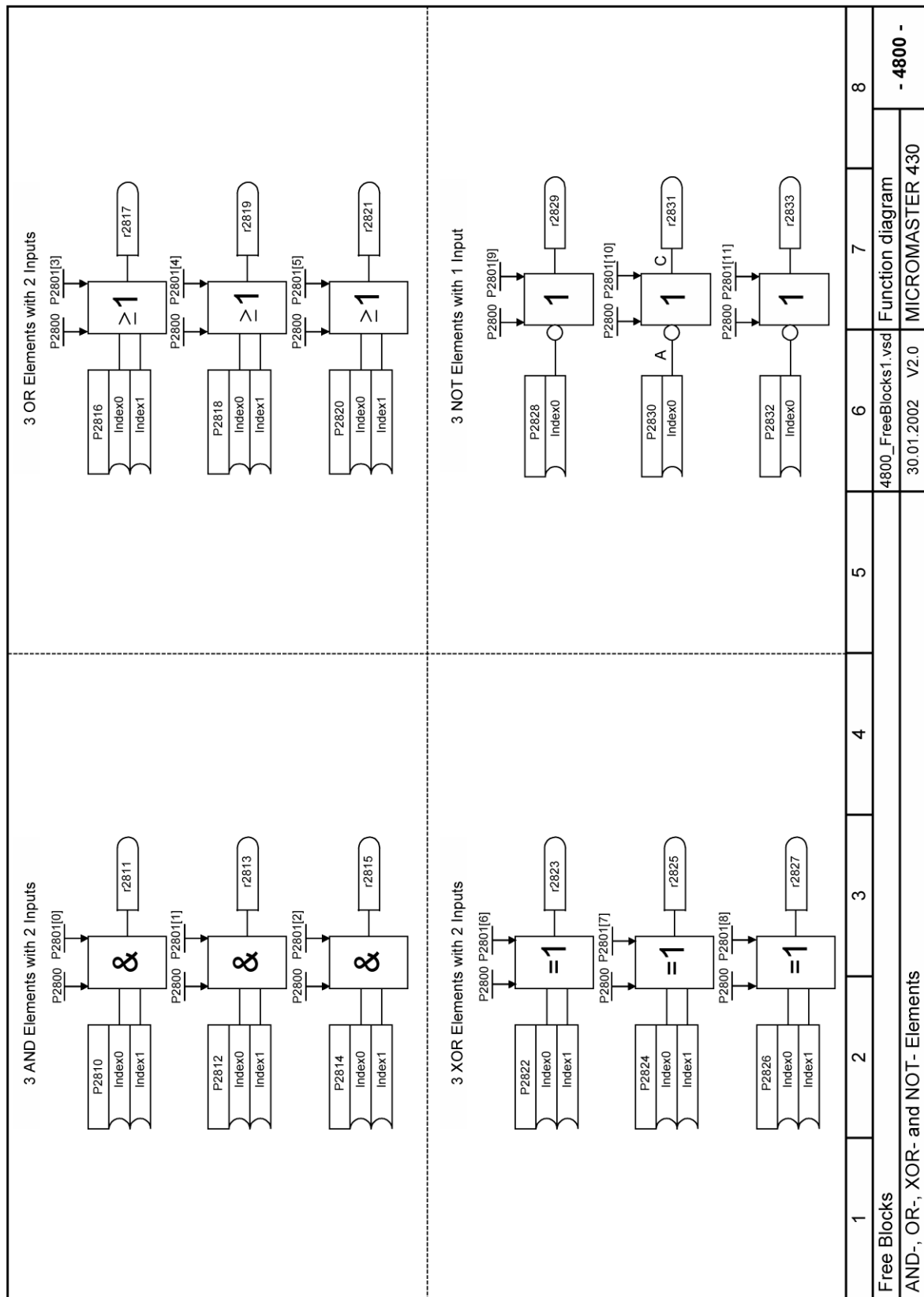
1	2	3	4	5	6	7	8
Technologiefunktionen							
4100_SW21.vsd							
05.08.2002 V2.0							
MICROMASTER 430							
- 4100 -							

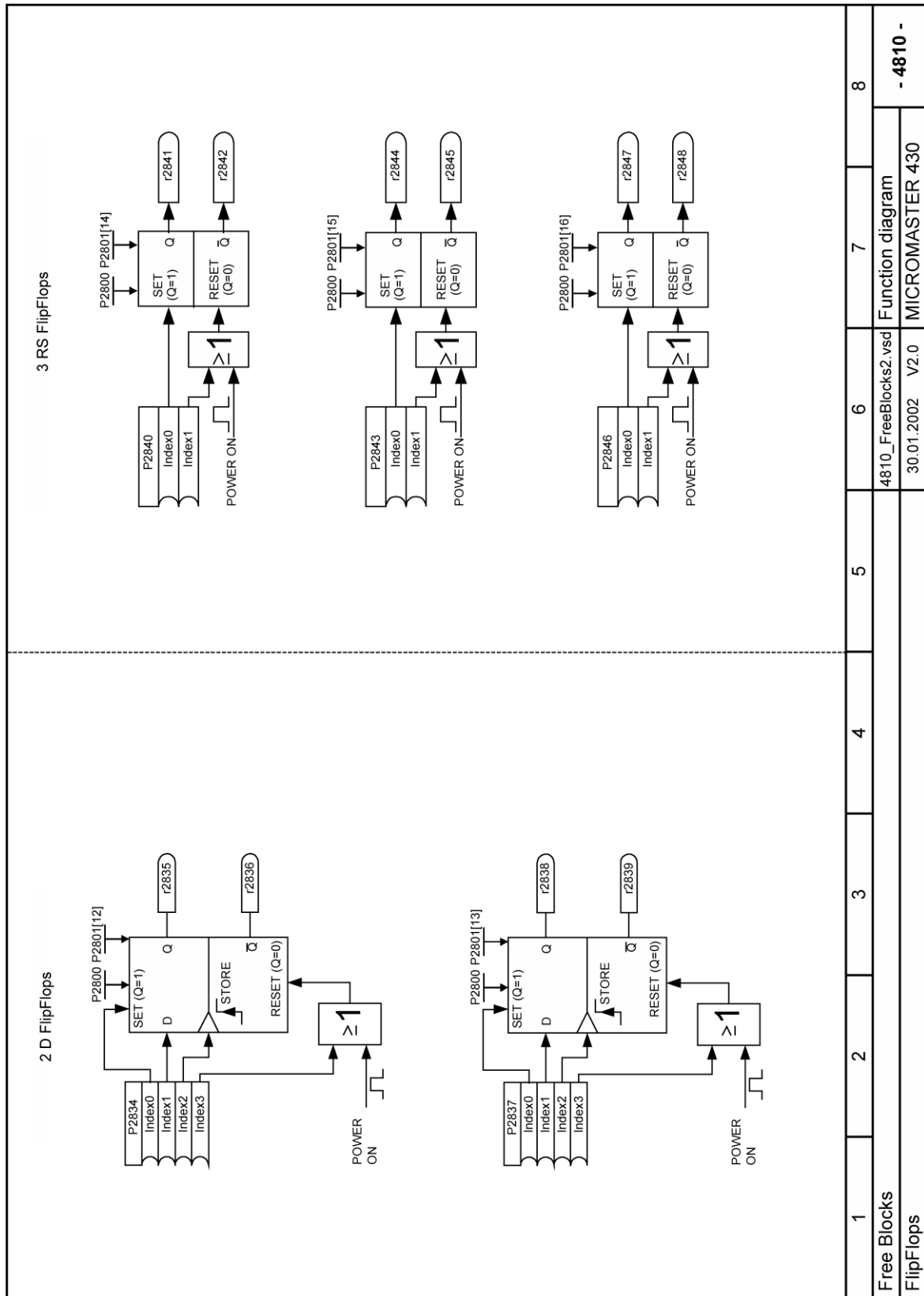


1	2	3	4	5	6	7	8
Technologiefunktionen							
Beobachten							
Funkionsplan							
4110_SW22.vsd							
05.08.2002 V2.0							
MICROMASTER 430							
- 4110 -							

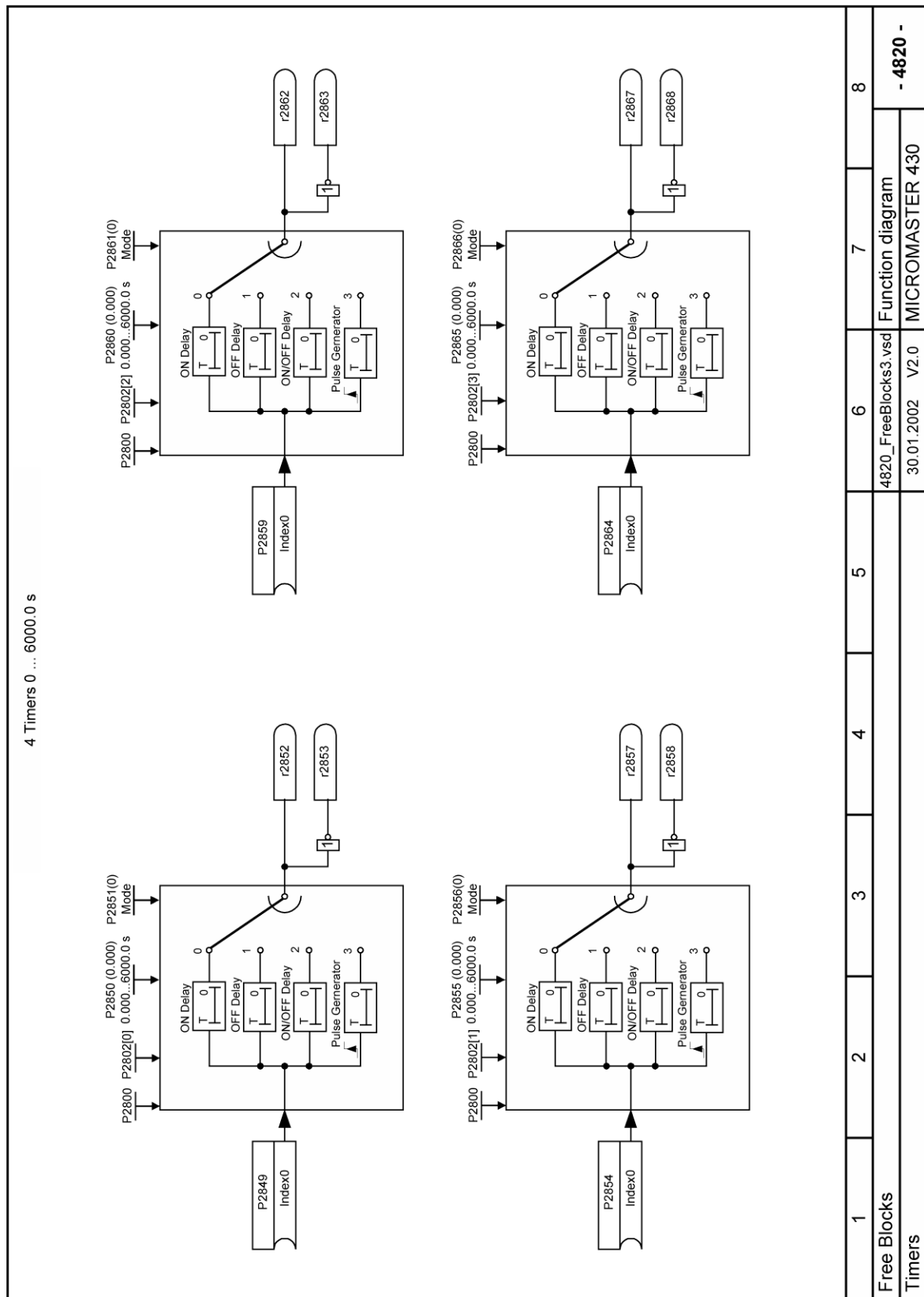


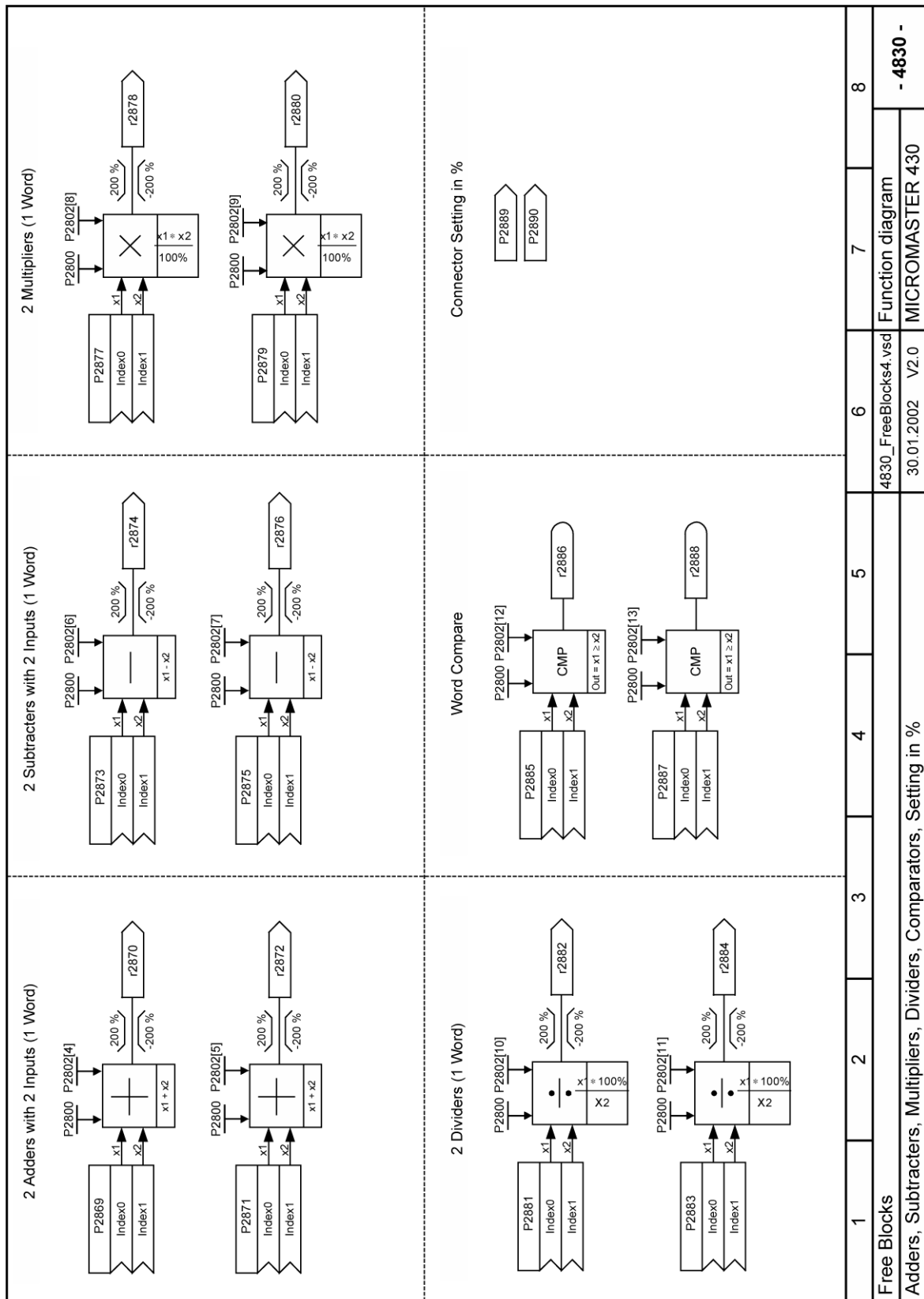
1	2	3	4	5	6	7	8
Technologiefunktionen							
Vdc_max-Regelung							
				4600.vsd		Funktionsplan	
				05.08.2002		MICROMASTER 430	
				V2.0		- 4600 -	



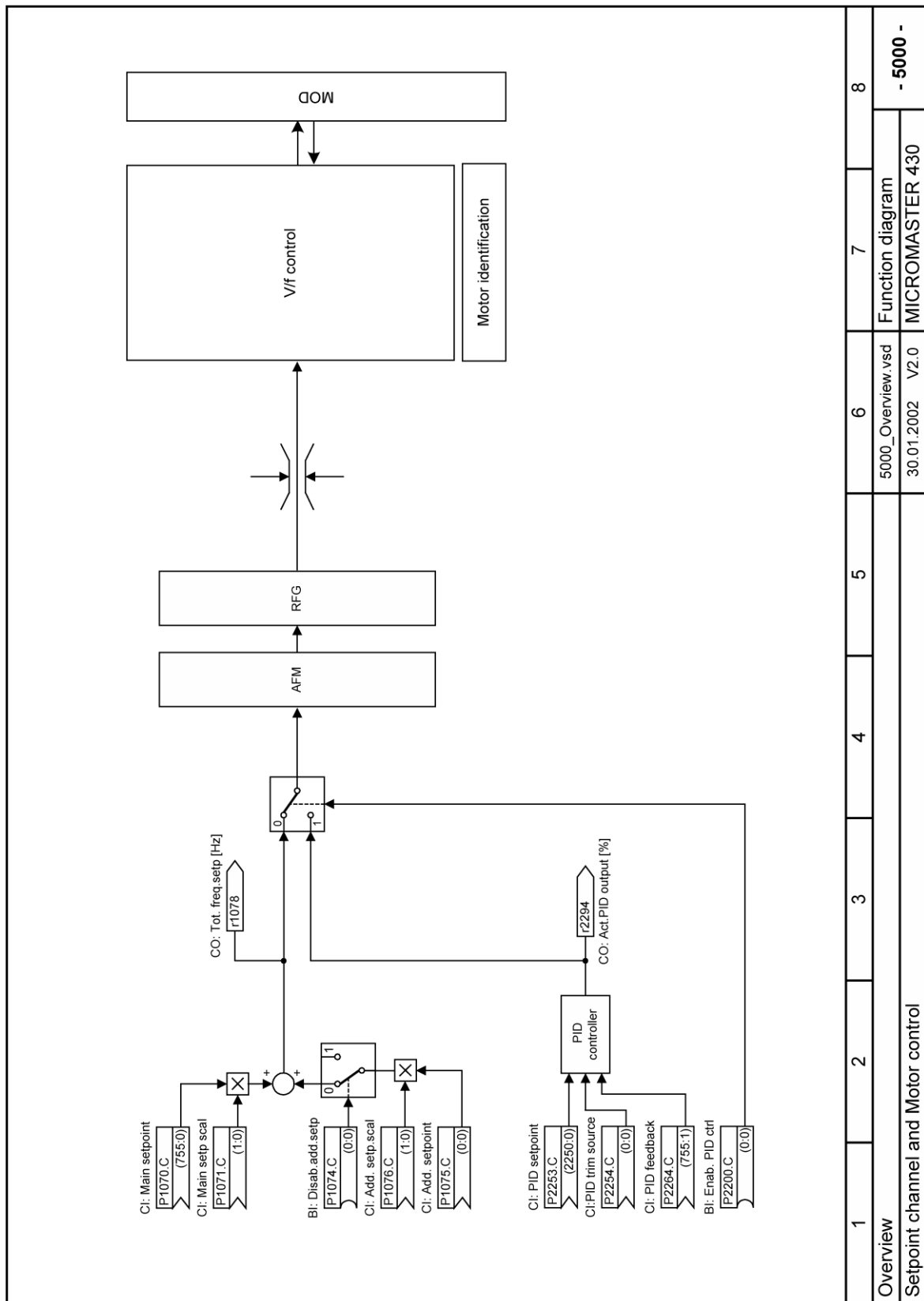


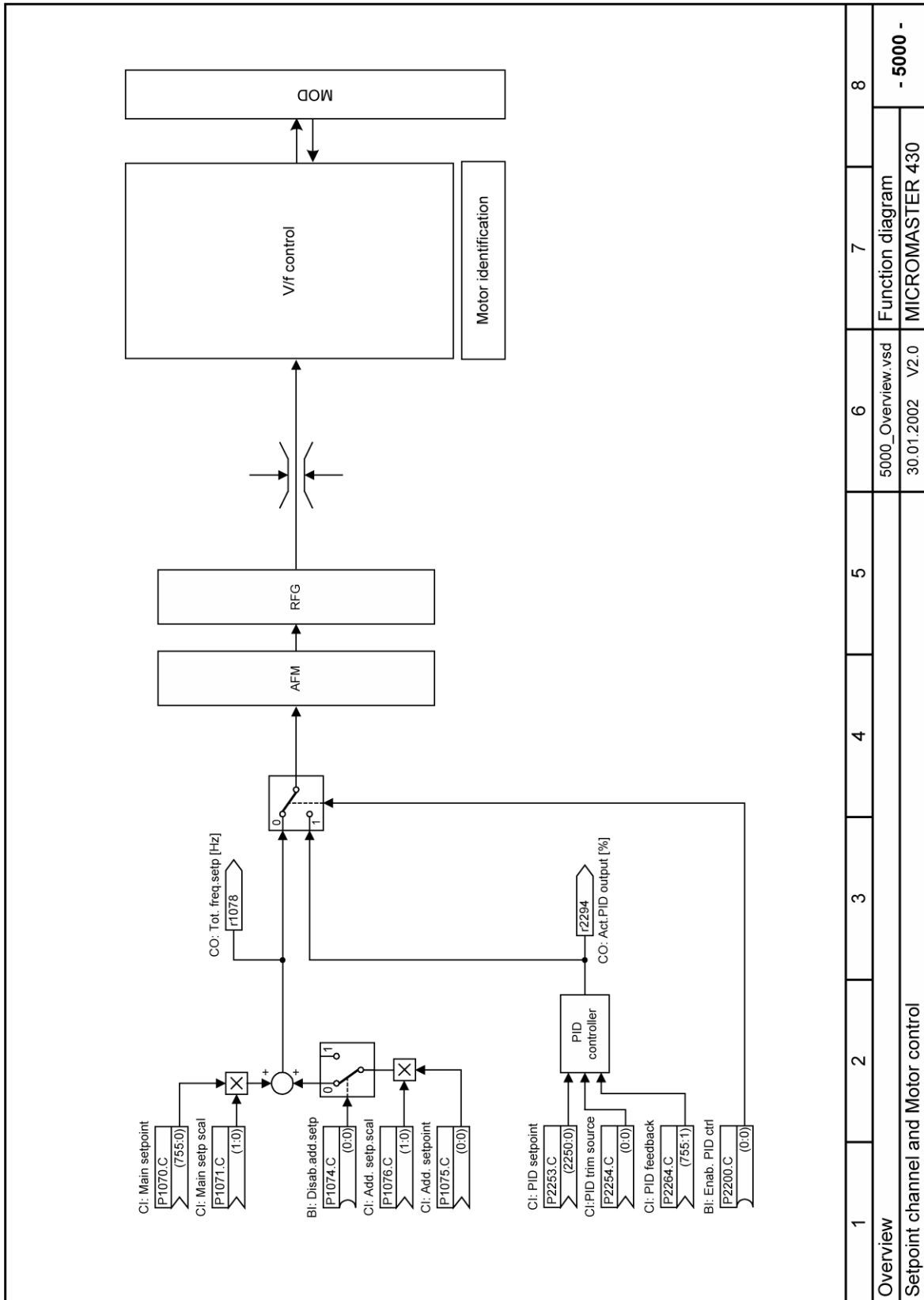
1	2	3	4	5	6	7	8
Free Blocks							
Function diagram							
MICROMASTER 430							
4810_FreeBlocks2.vsd							
30.01.2002 V2.0							
- 4810 -							

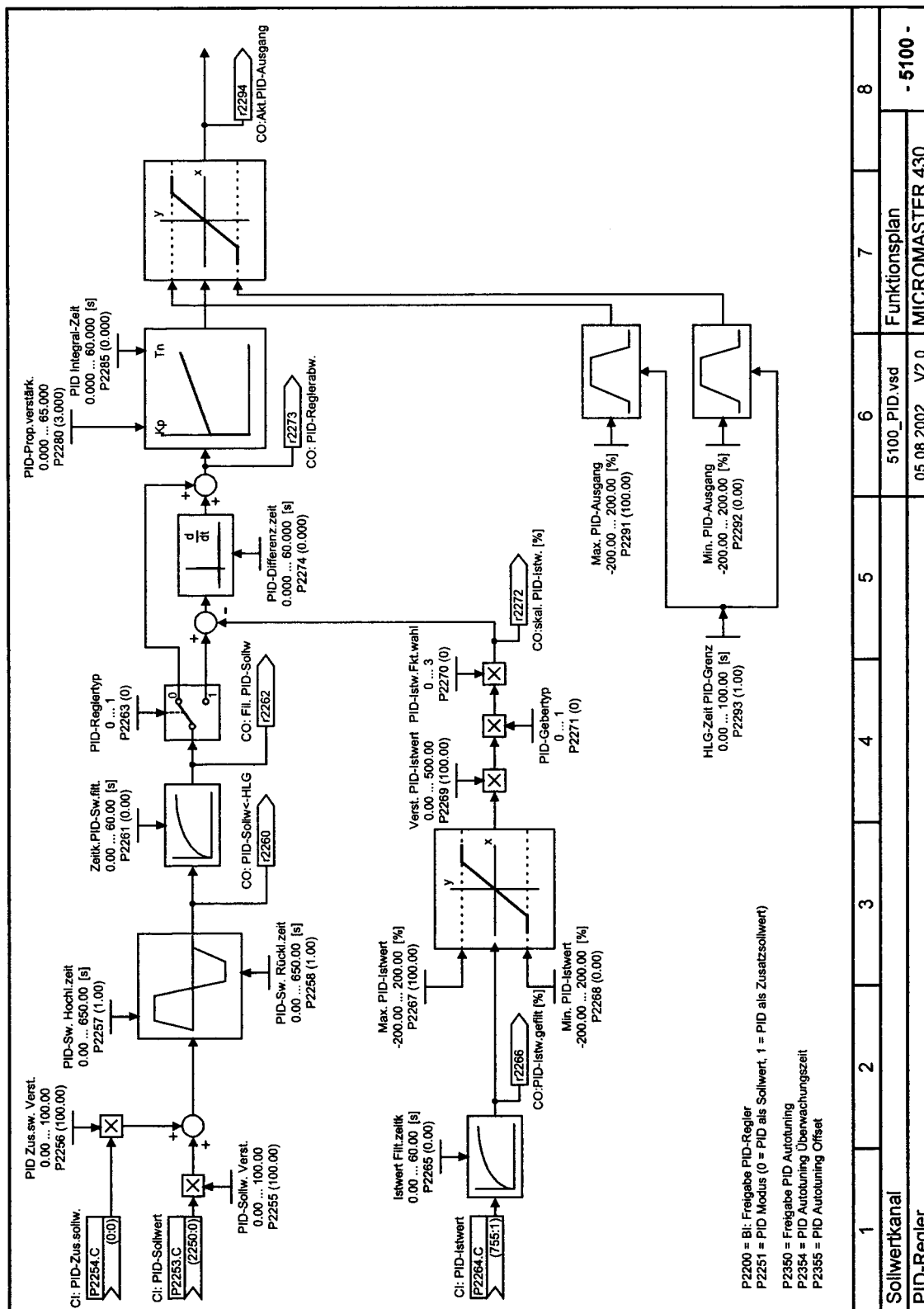




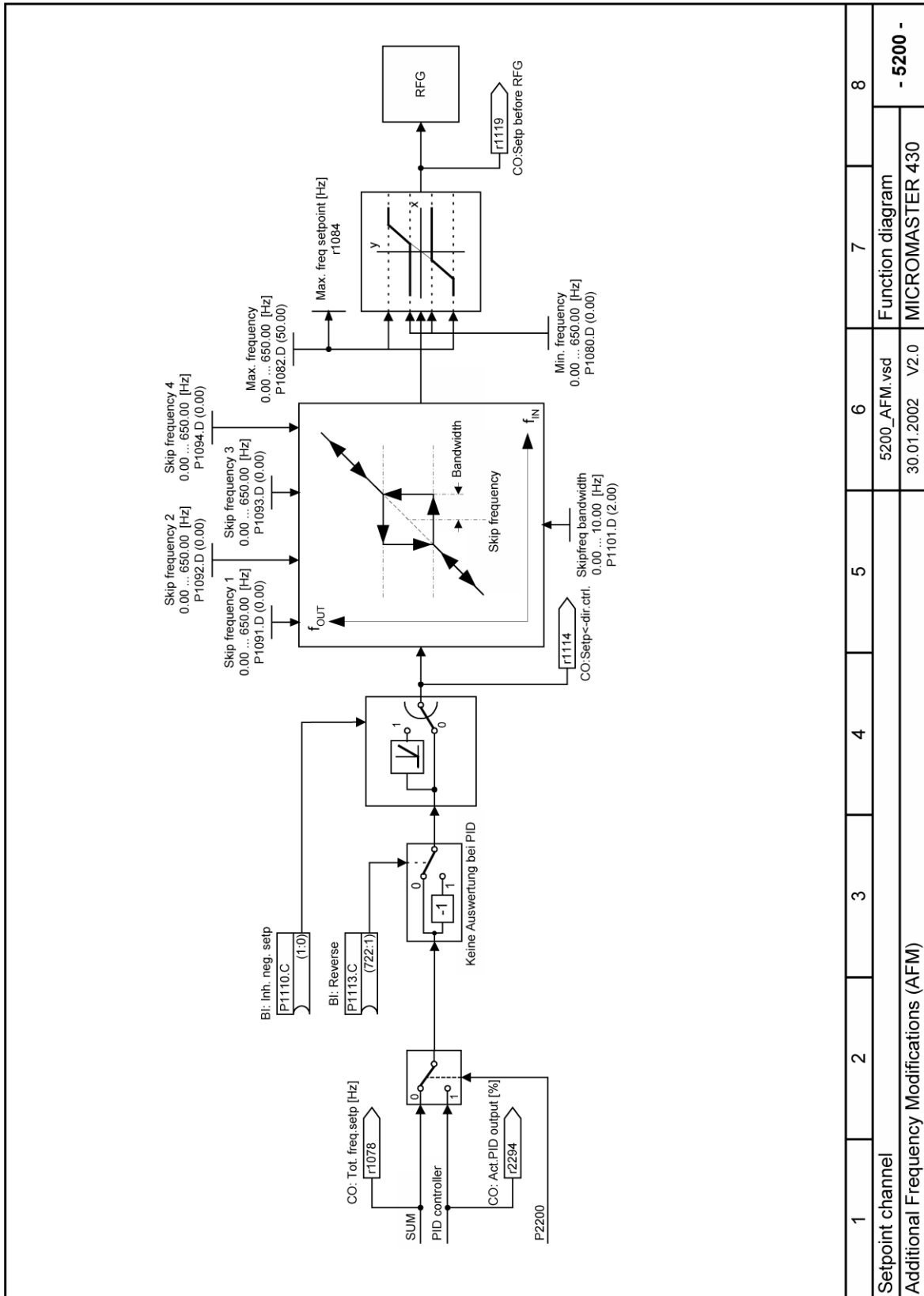
1	2	3	4	5	6	7	8
Free Blocks							
Adders, Subtracters, Multipliers, Dividers, Comparators, Setting in %							
4830_FreeBlocks4.vsd						Function diagram	
30.01.2002 V2.0						MICROMASTER 430	
- 4830 -							



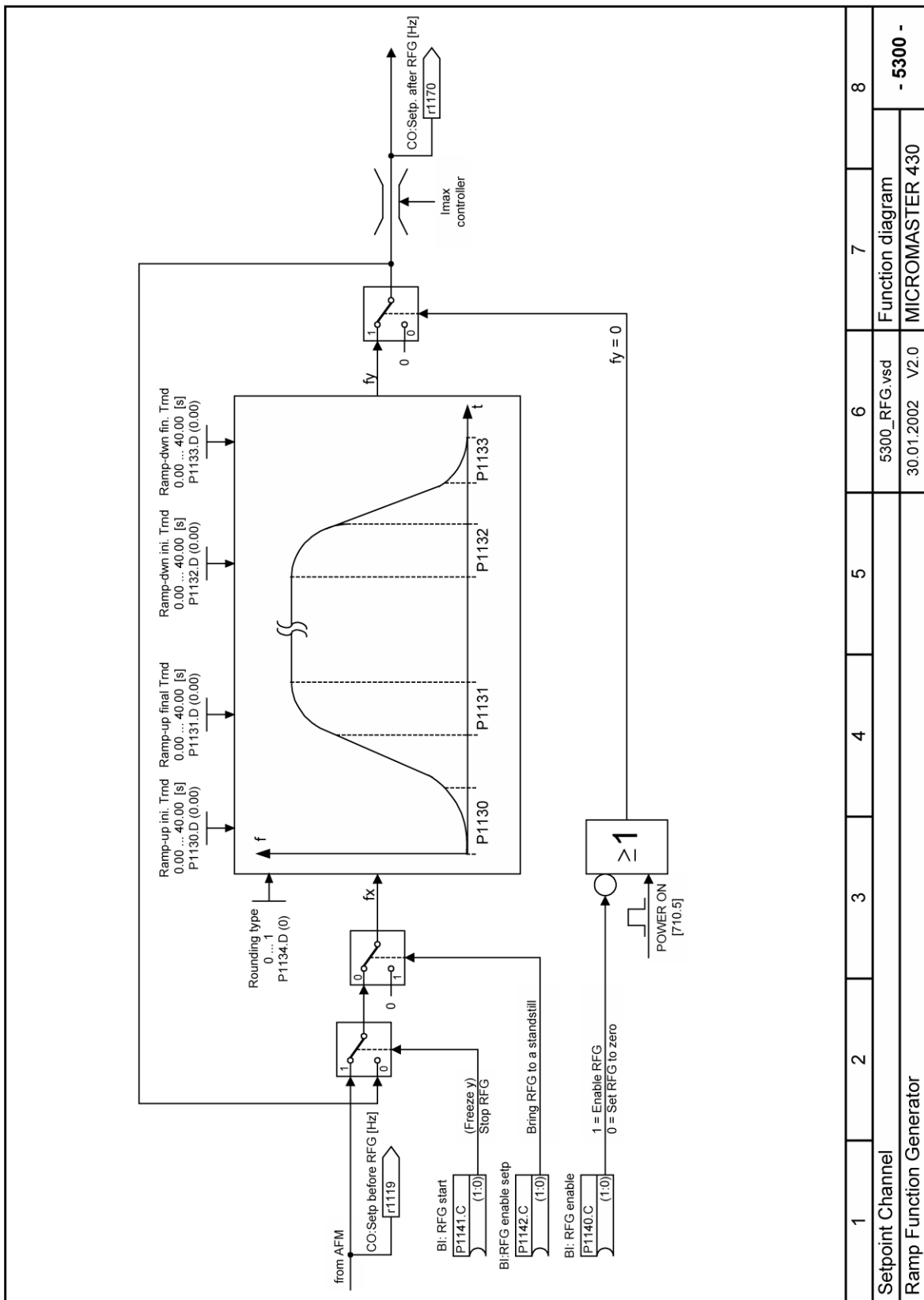




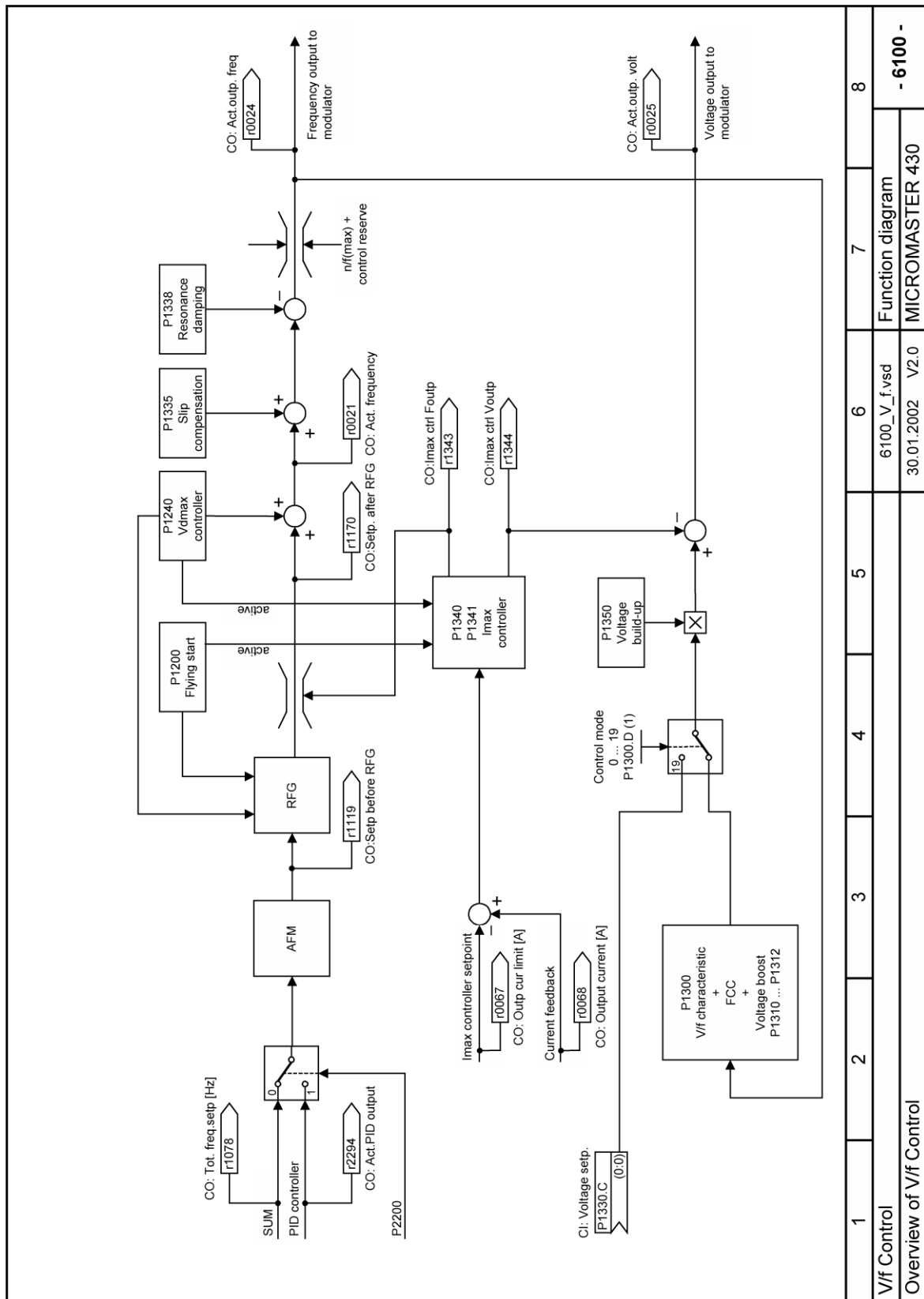
1	2	3	4	5	6	7	8
Sollwertkanal					Funktionsplan		- 5100 -
PID-Regler					5100_PID.vsd	V2.0	
					05.08.2002		MICROMASTER 430



1	2	3	4	5	6	7	8
Setpoint channel							
Additional Frequency Modifications (AFM)							
				5200_AFM.vsd		Function diagram	
				30.01.2002 V2.0		MICROMASTER 430	
- 5200 -							



1	2	3	4	5	6	7	8
Setpoint Channel							
Ramp Function Generator							
5300_RFG.vsd						Function diagram	
30.01.2002 V2.0						MICROMASTER 430	
						- 5300 -	



1	2	3	4	5	6	7	8
V/f Control							
Overview of V/f Control							
				6100_v_f.vsd		Function diagram	
				30.01.2002 V2.0		MICROMASTER 430	
- 6100 -							

3 Аварийная сигнализация и предупреждения

3.1 Сигналы о сбоях

При возникновении сбоя преобразователь отключается и на индикаторе появляется код ошибки.

ПРИМЕЧАНИЕ

Сигналы можно квитировать следующим образом:

Вариант 1: Отключить преобразователь от сети и снова включить.

Вариант 2: Нажать кнопку  на АОР или ВОР.

Вариант 3: Через цифровой вход 3

АОР - расширенная панель оператора; ВОР базовая панель оператора.

Сигналы о сбоях записываются в параметре r0947 под их кодовым номером (напр., F0003=3). Соответствующее числовое значение сбоя находится в параметре r0949. Если сбой числовой величины не имеет, то записывается 0. Помимо этого можно считывать время возникновения сбоя (r0948) и количество сообщений о сбоях (P0952), записанных в параметре r0947.

F001	Максимальный ток	AUS2 (ОТКЛ.)
	<p>Причина</p> <ul style="list-style-type: none"> ▶ мощность двигателя (P0307) не соответствует мощности преобразователя (P0206) ▶ слишком длинный кабель ▶ короткое замыкание в проводке двигателя ▶ замыкание на землю <p>Диагностика и устранение</p> <p>Пожалуйста, проверьте:</p> <p>Соответствует ли мощность двигателя (P0307) мощности преобразователя (P0206)?</p> <ol style="list-style-type: none"> 1. Соблюдены ли предельные значения по длине кабеля? 2. Нет ли короткого замыкания или замыкания на землю в кабеле двигателя или в самом двигателе? 3. Соответствуют ли установленные параметры используемому двигателю? 4. Правильно ли введено значение сопротивления статора (P0350)? 5. Нет ли перегрузки двигателя или помехи вращению? <ul style="list-style-type: none"> ▶ Увеличьте время разгона ▶ Понижьте коэффициент усиления (управление U/f: P1311&P1312, векторное регулирование: P1610&P1611) 	
F002	Перенапряжение	AUS2
	<p>Причина</p> <ul style="list-style-type: none"> ▶ Заблокирован контроль промежуточного контура постоянного тока (P1240=0) ▶ Напряжение в промежуточном контуре (r0026) превышает порог срабатывания защиты (P2172) ▶ Перенапряжение может быть вызвано или слишком высоким напряжением в сети, или от перехода двигателя в генераторный режим. Причиной генераторного режима может быть или резкое торможение, или воздействие на двигатель активной нагрузки. <p>Диагностика и устранение</p> <p>Пожалуйста, проверьте:</p> <ol style="list-style-type: none"> 1. Находится ли сетевое напряжение в допустимых пределах? 2. Деблокирован ли контроль промежуточного контура постоянного тока и правильность его параметрирования (P1240)? 3. Соответствует ли время торможения (P1121) моменту нагрузки? 4. Находится ли тормозное усилие в допустимых пределах? 	

	ПРИМЕЧАНИЕ Повышенная инерционность требует более продолжительного торможения; в случае необходимости используйте тормозное сопротивление.	
F0003	Минимальное напряжение	AUS2
	<p>Причина</p> <ul style="list-style-type: none"> ▶ Отключение сети ▶ Ударная нагрузка выше допустимых пределов <p>Диагностика и устранение</p> <p>Пожалуйста, проверьте: Находится ли напряжение в сети (P0210) в допустимых пределах? Стабильно ли напряжение в сети к временным провалам или падениям напряжения? ▶ Деблокируйте кинематический буфер (P1240)</p>	
F0004	Перегрев преобразователя	AUS2
	<p>Причина</p> <ul style="list-style-type: none"> ▶ Недостаточная вентиляция ▶ Слишком высокая температура окружающей среды <p>Диагностика и устранение</p> <p>Пожалуйста, проверьте:</p> <ol style="list-style-type: none"> 1. Находится ли нагрузка и рабочий цикл в допустимых пределах? 2. Вращается ли вентилятор во время работы преобразователя? 3. Соответствует ли частота импульсов заводской настройке (P1800)? В случае необходимости произведите сброс на заводские настройки. 4. Находится ли температура окружающей среды в допустимых пределах? Для преобразователей MM440 моделей FX&GX дополнительное значение имеют следующие показания: Сбой = 1: перегрев выпрямителя = 2: допустимая температура окружающей среды = 3: перегрев блока электроники 	
F0005	I²t преобразователя	AUS2
	<p>Причина</p> <ul style="list-style-type: none"> ▶ Перегрузка преобразователя ▶ Слишком большой рабочий цикл ▶ Мощность двигателя (P0307) превышает мощность преобразователя (P0206) <p>Диагностика и устранение</p> <p>Пожалуйста, проверьте:</p> <ol style="list-style-type: none"> 1. Находится ли рабочий цикл в допустимых пределах? 2. Соответствует ли мощность двигателя (P0307) мощности преобразователя (P0206)? 	
F0011	Перегрев двигателя	AUS2
	<p>Причина</p> <p>Двигатель перегружен.</p> <p>Диагностика и устранение</p> <p>Пожалуйста, проверьте:</p> <ol style="list-style-type: none"> 1. Правильность выбора рабочего цикла. 2. Правильность настройки номинальных температур перегрева двигателя (P0626-P0628) 3. Соответствует ли порог срабатывания тревоги температуре двигателя (P0604)? <p>Если P0601 = 0 или 1, пожалуйста, проверьте:</p> <ol style="list-style-type: none"> 1. Соответствуют ли данные двигателя типовой табличке? Если нет – проведите быстрый ввод в эксплуатацию. 2. Значения температуры и идентификацию двигателя (P1910=1) 3. Соответствие массы двигателя (P0344) 4. Через параметры P0626, P0627, P0628 можно изменить границы допустимого перегрева, если это не стандартный двигатель фирмы Siemens. <p>Если P0601 = 2, пожалуйста, проверьте:</p> <ol style="list-style-type: none"> 1. Достоверность показаний температуры в r0035. 	

	2. Является ли используемый датчик температуры датчиком КТУ84? (Датчики других типов не поддерживаются.)	
F0012	Отсутствие сигнала температуры от преобразователя	AUS2
	Причина Обрыв провода от температурного датчика преобразователя (см. радиатор).	
F0015	Отсутствие сигнала температуры от двигателя	AUS2
	Причина Короткое замыкание или размыкание контура температурного датчика двигателя. При потере сигнала от датчика происходит переключение на контроль по тепловой модели двигателя.	
F0020	Выпадение одной из фаз сети	AUS2
	Причина Этот сигнал появляется при выпадении одной из трех фаз на входе во время деблокировки импульсов под нагрузкой. Диагностика и устранение Проверьте силовые вводы.	
F0021	Замыкание на землю	AUS2
	Причина Сбой появляется, если сумма фазных токов более чем на 5% превышает номинальный ток преобразователя. ПРИМЕЧАНИЕ Этот сбой появляется только в инверторах с 3 датчиками тока (модели от D до F & FX, GX)	
F0022	Сбой в силовом разъеме	AUS2
	Причина Этот сбой (r0947 = 22 и r0949 = 1) появляется в следующих случаях: 1. Максимальный ток в промежуточном контуре = короткое замыкание в IGBT 2. Короткое замыкание в схеме торможения. 3. Замыкание на землю. 4. Неправильно вставлен разъем I/O ▶ Модели от A до C (1), (2), (3), (4) ▶ Модели от D до E (1), (2), (4) ▶ Модели F (2), (4) Поскольку все эти сбои присвоены одному сигналу в силовом блоке, установить, какой из них именно имеет место, фактически невозможно. В модели MM440 FX & GX: ▶ обнаружен сбой UCE (r0947 = 22 и значение сбоя r0949 = 12, 13 или 14, в зависимости от UCE). ▶ сбой считывания шины I2C (r0947 = 22 и значение сбоя r0949 = 21). Необходимо отключить и включить сеть (AUS/EIN). Диагностика и устранение Проверьте правильность подключения разъема входов/выходов (I/O).	
F0023	Сбой на выходе	AUS2
	Причина Не подключена одна из фаз двигателя	
F0030	Выход из строя вентилятора	AUS2
	Причина Вентилятор вышел из строя Диагностика и устранение 1. Сбой нельзя игнорировать, если подключены пульты AOP или BOP	

	2. Заменить вентилятор на новый	
F0035	Повторный запуск после n-количества попыток	AUS2
	Причина Количество повторных запусков превышает значение параметра P1211.	
F0041	Выход из строя идентификации данных двигателя	AUS2
	Причина Идентификация данных двигателя не состоялась. Значение сбоя = 0: отсутствует нагрузка 1: при идентификации достигнута граница тока 2: идентифицированное сопротивление статора менее 0.1% или более 100% 3: идентифицированное сопротивление ротора менее 0.1% или более 100% 4: идентифицированная реактивность статора менее 50% или более 500% 5: идентифицированная основная реактивность менее 50: или более 500% 6: идентифицированная постоянная времени статора менее 10 мс или более 5 с 7: идентифицированная общая реактивность рассеяния менее 5% или более 50% 8: идентифицированная реактивность рассеяния статора менее 25% или более 250% 9: идентифицированная реактивность рассеяния ротора менее 25% или более 250% 20: идентифицированное напряжение срабатывания IGBT менее 0,5 В или более 10 В 30: регулятор тока на пределе напряжения 40: неконсистентность идентифицированного набора данных; как минимум одна идентификация не состоялась. Процентные показатели базируются на полном сопротивлении $Z_b = V_{mot, nenn} / \sqrt{3} / I_{mot, nenn}$ Диагностика и устранение Пожалуйста, проверьте: ▶ сбой = 0: подключен ли двигатель к преобразователю? ▶ сбой = 1-40: правильность настроек данных двигателя в P0304 – P0311 По какой схеме должен быть подключен двигатель (звезда, треугольник)?	
F0042	Сбой при оптимизации регулятора частоты вращения	AUS2
	Причина Сбой при оптимизации регулятора частоты вращения (P1960) Сбой = 0: выход за пределы времени на ожидание стабильного вращения = 1: нет подходящих значений при считывании	
F0051	Сбой параметров в EEPROMe	AUS2
	Причина Не состоялся процесс считывания или записи при занесении параметров в EEPROM Диагностика и устранение 1. Произведите сброс на заводские настройки и затем отпараметрируйте вновь 2. Обратитесь в службу сервиса или технической поддержки клиентов.	
F0052	Сбой в силовом блоке	AUS2
	Причина Ошибка считывания силовых данных или неверные данные силового блока Диагностика и устранение Ошибка в аппаратной части, обратитесь в службу технической поддержки.	

F0053	Сбой в EEPROMе входов/выходов	AUS2
	<p>Причина</p> <p>Сбой при считывании в EEPROM или введение неверных данных</p> <p>Диагностика и устранение</p> <ol style="list-style-type: none"> 1. Проверьте вводимые данные 2. Замените плату I/O 	
F0054	Несоответствие платы I/O	AUS2
	<p>Причина</p> <ul style="list-style-type: none"> ▶ установлена несоответствующая плата I/O ▶ не найдены идентификационные данные платы I/O, данные отсутствуют 	
F0060	Выход за пределы, установленные таймером в Asic	AUS2
	<p>Причина</p> <p>Сбой внутренней связи</p> <p>Диагностика и устранение</p> <ol style="list-style-type: none"> 1. При повторении сбоя заменить преобразователь ...2. Связаться со службой технической поддержки 	
F0070	Сбой уставки СВ (блока связи)	AUS2
	<p>Причина</p> <p>Отсутствие уставок от шины связи во время перерыва в обмене телеграммами</p> <p>Диагностика и устранение</p> <p>Проверить блок связи (СВ) и партнеров по коммуникации</p>	
F0071	Сбой уставки USS (BOP-Link)	AUS2
	<p>Причина</p> <p>Отсутствие уставок от USS во время перерыва в обмене телеграммами</p> <p>Диагностика и устранение</p> <p>Проверить мастер USS</p>	
F0072	Сбой уставки USS (COMM-Link)	AUS2
	<p>Причина</p> <p>Отсутствие уставок от USS во время перерыва в обмене телеграммами</p> <p>Диагностика и устранение</p> <p>Проверить мастер USS</p>	
F0080	Потеря входного сигнала ADC	AUS2
	<p>Причина</p> <ul style="list-style-type: none"> ▶ Обрыв провода ▶ Сигнал за пределами граничных значений. 	
F0085	Внешний сбой	AUS2
	<p>Причина</p> <p>Поступление внешнего сбоя, например, через входные клеммы.</p> <p>Диагностика и устранение</p> <p>Заблокируйте, например, входные клеммы от реагирования на сбой.</p>	

F0090	Потеря сигнала от датчика	AUS2
	<p>Причина Потерян сигнал от датчика</p> <p>Диагностика и устранение Пожалуйста, проверьте:</p> <ol style="list-style-type: none"> 1. Встроен ли датчик частоты оборотов? Если датчик отсутствует, установите P0400 = 0 и перейдите в режим «регулирование вектора без датчика» (P1300 = 20 или 22) 2. Связь между датчиком и преобразователем. 3. Исправность датчика (наберите P1300 = 0, работа с постоянной частотой вращения, проверьте сигнал от датчика в r0061). 4. Повысьте порог сигнала от датчика в P0492. 	
F0101	Переполнение стека	AUS2
	<p>Причина Программный сбой или выход из строя процессора</p> <p>Диагностика и устранение Выполнить рутинные операции по самотестированию.</p>	
F0221	Обратный сигнал от регулятора PID ниже минимального значения	AUS2
	<p>Причина Обратный сигнал от регулятора PID ниже минимального значения P2268</p> <p>Диагностика и устранение</p> <ol style="list-style-type: none"> 1. Изменить значение параметра P2268 2. Отрегулировать усиление обратной связи 	
F0222	Обратный сигнал от регулятора PID выше максимального значения	AUS2
	<p>Причина Обратный сигнал от регулятора PID выше максимального значения P2267</p> <p>Диагностика и устранение</p> <ol style="list-style-type: none"> 1. Изменить значение параметра P2267 2. Отрегулировать усиление обратной связи 	
F0450	Выход из строя системы самоконтроля (BIST)	AUS2
	<p>Причина Значение сбоя = 1: не состоялось самотестирование частей силового блока 2: не состоялось самотестирование частей регулятора 4: не состоялись некоторые функциональные тесты 8: не состоялись некоторые тесты в блоке входов/выходов (относится только к MM420) 16: выход из строя внутренней памяти RAM при включении</p> <p>Диагностика и устранение Аппаратный сбой. Обратитесь в службу технической поддержки.</p>	
F0452	Обнаружение сбоя момента нагрузки	AUS2
	<p>Причина Условия нагрузки на двигателе указывают на сбой в моменте нагрузки или на механическую причину.</p> <p>Диагностика и устранение Пожалуйста, проверьте:</p> <ol style="list-style-type: none"> 1. Отсутствует торможение; выход из строя или нарушение одной из фаз. 2. Если Вы используете внешний датчик, проверьте настройки следующих параметров: ▶ P2192 (время выдержки контроля момента нагрузки) 	

	<p>3. Если Вы работаете с одним диапазоном частот вращения, пож., проверьте:</p> <ul style="list-style-type: none"> ▶ P2182 (контроль момента нагрузки, частотный порог 1) ▶ P2183 (контроль момента нагрузки, частотный порог 2) ▶ P2184 (контроль момента нагрузки, частотный порог 3) ▶ P2185 (верхний порог крутящего момента 1) ▶ P2186 (нижний порог крутящего момента 1) ▶ P2187 (верхний порог крутящего момента 2) ▶ P2188 (нижний порог крутящего момента 2) ▶ P2189 (верхний порог крутящего момента 3) ▶ P2198 (нижний порог крутящего момента 3) ▶ P2192 (время выдержки контроля момента нагрузки) 	
<h3>3.2 Аварийные сигналы</h3>		
<p>Сигналы об аварийных ситуациях записываются в параметре r2110 под их кодовым номером (напр., A0503 = 503) и могут оттуда считываться.</p>		
<p>A0502 Предельная величина перенапряжения</p> <p>Причина</p> <ul style="list-style-type: none"> ▶ Перенапряжение достигло предельной величины ▶ Этот сигнал аварии может появиться во время торможения, если отключен промежуточный контур постоянного тока (P1240 = 0) <p>Диагностика и устранение Пожалуйста, проверьте:</p> <ol style="list-style-type: none"> 1. Находится ли напряжение в сети (P0210) в допустимых пределах. 2. Деблокировку и правильность параметрирования контроля промежуточного контура постоянного тока (P1240) 3. Соответствие времени торможения (P1121) моменту нагрузки. 4. Находится ли требуемое усилие торможения в допустимых пределах 		
<p>A0503 Предел минимального напряжения</p> <p>Причина</p> <ul style="list-style-type: none"> ▶ Исчезло напряжение в сети ▶ Питание (P0210) и следственно напряжение промежуточного контура (r0026) находится ниже установленного предела (P2172) <p>Диагностика и устранение Пожалуйста, проверьте:</p> <ol style="list-style-type: none"> 1. Находится ли напряжение в сети (P0210) в допустимых пределах. 2. Устойчиво ли напряжение в сети к кратковременным перерывам или падениям напряжения. ▶ Деблокируйте кинетический буфер (P1240) 		
<p>A0504 Перегрев преобразователя</p> <p>Причина Превышен аварийный порог температуры радиатора преобразователя (P0614), что привело к снижению частоты пульсаций и/или выходной частоты (в зависимости от параметрирования P0610)</p> <p>Диагностика и устранение Пожалуйста, проверьте:</p> <ol style="list-style-type: none"> 1. Находится ли нагрузка и рабочий цикл в допустимых пределах. 2. Вращается ли вентилятор во время работы преобразователя. 3. Соответствует ли частота импульсов заводской настройке. Произвести сброс в случае необходимости. 4. Находится ли температура окружающей среды в допустимых пределах. 		
<p>A0505 I²t преобразователя</p> <p>Причина Превышен аварийный предел (P0294), снизилась выходная частота и/или частота импульсов, если они были запараметрированы (P0206).</p> <p>Диагностика и устранение Пожалуйста, проверьте:</p> <ol style="list-style-type: none"> 1. Находится ли рабочий цикл в допустимых пределах. 2. Соответствует ли мощность двигателя (P0307) мощности преобразователя (P0206) 		

<p>A0511 Перегрев двигателя по I²t</p> <p>Причина</p> <ul style="list-style-type: none"> ▶ Перегрузка двигателя ▶ Рабочий цикл слишком велик <p>Диагностика и устранение</p> <p>Независимо от типа температурного контроля проверьте:</p> <ol style="list-style-type: none"> 1. Правильность рабочего цикла 2. Правильность номинальных температур перегрева двигателя (P0626 – P0628) 3. Соответствие аварийного порога температуре двигателя (P0604) <ul style="list-style-type: none"> Если P0601 = 0 или 1, пожалуйста, проверьте: <ol style="list-style-type: none"> 1. Правильность установки данных двигателя (см. типовую табличку). При отклонении провести быстрый ввод в эксплуатацию. 2. Уточнить значения температуры через идентификацию двигателя (P1910 = 1) 3. Правильность массы двигателя (P0344) 4. Через P0626, P0627, P0628 можно изменить границы допустимой температуры, если двигатель не является стандартным двигателем фирмы Siemens <p>Если P0601 = 2, пожалуйста, проверьте:</p> <ol style="list-style-type: none"> 1. Достоверность значений температуры, высвечиваемых в r0035. 2. Используется ли температурный датчик KTY84 (другие не поддерживаются).
<p>A0522 Превышено время считывания I2C</p> <p>Причина</p> <p>Нарушена цикличность обращения к значениям UCE и данным силового блока через шину I2C (в преобразователях MM440 модели FX & GX).</p>
<p>A0523 Сбой на выходе</p> <p>Причина</p> <p>Не подключен один из проводов двигателя</p>
<p>A0535 Тормозное сопротивление горячее</p> <p>Диагностика и устранение</p> <ol style="list-style-type: none"> 1. Возрос рабочий цикл P1237 2. Возросло время торможения по рампе P1121
<p>A0541 Активизировалась индентификация данных двигателя</p> <p>Причина</p> <p>Набрана или происходит индентификация данных двигателя (P1910)</p>
<p>A0542 Идет оптимизация регулятора частоты вращения</p> <p>Причина</p> <p>Набрана или происходит оптимизация регулятора частоты вращения (P1960)</p>
<p>A0590 Предупреждение об отсутствии сигналов от регулятора частоты вращения</p> <p>Причина</p> <p>Отсутствуют сигналы от датчика частоты вращения (тахогенератора); преобразователь переключился на бездатчиковое векторное регулирование.</p> <p>Диагностика и устранение</p> <p>Выключите преобразователь и</p> <ol style="list-style-type: none"> 1. проверьте наличие тахогенератора. При отсутствии датчика установите P0400 = 0 и выберите режим векторного регулирования без датчиков (P1300 = 20 или 22) 2. проверьте подключение датчика 3. проверьте правильность работы датчика (установите P1300 = 0 и работайте с постоянной частотой вращения, проверьте сигнал от тахогенератора в r0061 4. увеличьте допустимое отклонение частоты вращения в P0492

A0600	Предупреждение о потере данных от RTOS
A0700	1-е предупреждение от СВ Причина Связана со спецификой блока связи СВ. Диагностика и устранение См. руководство по СВ
A0701	2-е предупреждение от СВ Причина Связана со спецификой блока связи СВ. Диагностика и устранение См. руководство по СВ
A0702	3-е предупреждение от СВ Причина Связана со спецификой блока связи СВ. Диагностика и устранение См. руководство по СВ
A0703	4-е предупреждение от СВ Причина Связана со спецификой блока связи СВ. Диагностика и устранение См. руководство по СВ
A0704	5-е предупреждение от СВ Причина Связана со спецификой блока связи СВ. Диагностика и устранение См. руководство по СВ
A0705	6-е предупреждение от СВ Причина Связана со спецификой блока связи СВ. Диагностика и устранение См. руководство по СВ
A0706	7-е предупреждение от СВ Причина Связана со спецификой блока связи СВ. Диагностика и устранение См. руководство по СВ

A0707 8-е предупреждение от СВ Причина Связана со спецификой блока связи СВ. Диагностика и устранение См. руководство по СВ
A0708 9-е предупреждение от СВ Причина Связана со спецификой блока связи СВ. Диагностика и устранение См. руководство по СВ
A0709 10-е предупреждение от СВ Причина Связана со спецификой блока связи СВ. Диагностика и устранение См. руководство по СВ
A0710 Сбой коммуникации с блоком связи Причина Потеря связи с блоком СВ Диагностика и устранение Проверьте аппаратную часть блока СВ
A0711 Сбой в конфигурации блока связи Причина Блок связи сообщает о сбое в конфигурации Диагностика и устранение Проверьте параметры блока связи
A0910 Отключен регулятор Vdc-max Причина Регулятор Vdc-max был отключен, так он не в состоянии удерживать напряжение промежуточного контура (r0026) в заданных пределах (P2172) ▶ если напряжение в сети (P0210) постоянно остается слишком высоким ▶ если двигатель остается под воздействием активной нагрузки, что ведет к переходу в режим рекуперации ▶ во время торможения при очень высоких моментах нагрузки Диагностика и устранение Пожалуйста, проверьте: 1. Находится ли напряжение на входе (P0756) в допустимых пределах. 2. Находятся ли рабочий цикл и пределы нагрузки в допустимом диапазоне.
A0911 Активизация регулятора Vdc-max. Причина Задействован регулятор Vdc-max. ; время торможения автоматически повышается таким образом, чтобы удерживать напряжение промежуточного контура (r0026) в заданных пределах (P2172)

<p>A0912 Активизация регулятора Vdc-min.</p> <p>Причина Активизация регулятора Vdc-min. происходит при падении напряжения в промежуточном контуре (r0026) ниже минимального значения (P2172). Кинетическая энергия двигателя используется для буферизации напряжения в промежуточном контуре и тем самым для замедления работы привода. Кратковременные провалы напряжения в сети поэтому не вызывают автоматического срабатывания защиты от минимального напряжения.</p>
<p>A0920 Неправильная установка параметров ADC (АЦП)</p> <p>Причина Не следует давать параметрам ADC идентичные значения, так как это может привести к нелогичным результатам. Значение сбоя = 0: идентичная настройка выходных параметров 1: идентичная настройка входных параметров 2: настройки выходных параметров не соответствуют типу ADC</p>
<p>A0921 Неправильная установка параметров DAC (ЦАП)</p> <p>Причина Не следует давать параметрам DAC идентичные значения, так как это может привести к нелогичным результатам. Значение сбоя = 0: идентичная настройка выходных параметров 1: идентичная настройка входных параметров 2: настройки выходных параметров не соответствуют типу DAC</p>
<p>A0922 Отсутствие нагрузки на преобразователе</p> <p>Причина Нет нагрузки на преобразователь. Некоторые функции поэтому могут выполняться иначе, чем в нормальных условиях нагрузки.</p>
<p>A0923 Не затребованы ни «JOG влево», ни «JOG вправо»</p> <p>Причина Не затребованы ни левый, ни правый JOG (P1055/P1056). Тем самым выходная частота датчика разгона замораживается на текущем значении.</p>
<p>A0936 Активизация PID Autotuning</p> <p>Причина Вызван или как раз работает PID-Autotuning (P2350)</p>
<p>A0952 Предупреждение о сбое нагрузки</p> <p>Причина Условия нагрузки на двигателе указывают на сбой в моменте нагрузки или на механическую причину.</p> <p>Диагностика и устранение Пожалуйста, проверьте:</p> <ol style="list-style-type: none"> 1. Отсутствует торможение; выход из строя или нарушение одной из фаз. 2. Если Вы используете внешний датчик, проверьте настройки следующих параметров: <ul style="list-style-type: none"> ▶ P2192 (время выдержки контроля момента нагрузки) 3. Если Вы работаете с одним диапазоном частот вращения, пож., проверьте: <ul style="list-style-type: none"> ▶ P2182 (контроль момента нагрузки, частотный порог 1) ▶ P2183 (контроль момента нагрузки, частотный порог 2) ▶ P2184 (контроль момента нагрузки, частотный порог 3) ▶ P2185 (верхний порог крутящего момента 1) ▶ P2186 (нижний порог крутящего момента 1) ▶ P2187 (верхний порог крутящего момента 2) ▶ P2188 (нижний порог крутящего момента 2) ▶ P2189 (верхний порог крутящего момента 3) ▶ P2198 (нижний порог крутящего момента 3) ▶ P2192 (время выдержки контроля момента нагрузки)

<p>ООО СИМЕНС Департамент средств автоматизации и электропривода</p> <p>117071, г. Москва ул. Малая Калужская, 17</p> <p><u>Предложения по технической документации</u></p>	<p>Предложения Исправления</p> <p>Для брошюры / руководства по эксплуатации: MICROMASTER 430 Список параметров</p> <p>Документация пользователя</p>
<p>От Имя _____</p> <p>Фирма/сервисная служба Адрес _____</p> <p>Тел. _____ / _____</p> <p>Факс _____ / _____</p>	<p>Номер заказа: 6SE6400-5AF00-0AP0 Издание: 08/02</p> <p>Если при чтении этого документа Вам встретятся опечатки, просьба сообщить нам на этом формуляре. Мы также будем благодарны Вам за предложения и исправления.</p>

Предложения и/или исправления

Siemens AG
Automation & Drive (A&D)
SD VM 4
Postfach 3269
D-91050 Erlangen
Федеративная Республика Германия

Siemens AG, 2002



Siemens AG

Номер заказа: 6SE6400-5AF00-0AP0