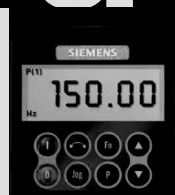




micromaster

**MICROMASTER 410/420/430/440 –
Новый шаг к совершенству**

**Преобразователи частоты
от 120 Вт до 250 кВт**



SIEMENS

Каталог DA 51.2
2003/2004 год

Обзор

0

MICROMASTER 410/420/430/440

Micromaster 410

1

**Стандартные
преобразователи
частоты
от 120 Вт до 250 кВт**

Micromaster 420

2

Micromaster 430

3

Micromaster 440

4

Приложение

A

MICROMASTER 410/420/430/440

Обзор

0

	MICROMASTER 410	MICROMASTER 420
Основная область применения	Преобразователь предназначен для регулирования скорости вращения стандартного трехфазного асинхронного двигателя при наличии только однофазной питающей сети Основная область применения: насосы, вентиляторы, привода автоматических дверей, привода рекламных щитов.	Преобразователь предназначен для регулирования скорости вращения стандартных приводов и решения задач автоматизации технологического процесса Основная область применения: конвейеры, упаковочные машины, насосы, вентиляторы.
Диапазон мощности	0,12 кВт ... 0,75 кВт	0,12 кВт ... 11 кВт
Напряжение питающей сети	1 AC 100 В ... 120 В 1 AC 200 В ... 240 В	1 AC 200 В ... 240 В 3 AC 200 В ... 240 В 3 AC 380 В ... 480 В
Законы управления	<ul style="list-style-type: none">• линейная зависимость U/f;• программируемая зависимость U/f;• прямое управление потоком (FCC);	<ul style="list-style-type: none">• линейная зависимость U/f;• программируемая зависимость U/f;• прямое управление потоком (FCC);
Технологический регулятор	-	Встроенный ПИ-регулятор
Цифровые и аналоговые входы	3 цифровых 1 аналоговый	3 цифровых 1 аналоговый
Выход	1 релейный	1 релейный 1 аналоговый
Интерфейс	Возможно подключение к LOGO! или SIMATIC S7-200	Лучше всего подходит для решения задач автоматизации с контроллерами SIMATIC S7-200, SIMATIC S7-300/400 (TIA) или SIMOTION
Дополнительные возможности	<ul style="list-style-type: none">• Естественное охлаждение (радиатор)• Простое подключение и быстрый ввод в эксплуатацию	<ul style="list-style-type: none">• BICO-технология

MICROMASTER 430

Преобразователь предназначен для работы с приводами насосов и вентиляторов.
Программное обеспечение оптимизировано для решения типовых задач.

7,5 кВт ... 250 кВт

3 AC 380 В ... 480 В

- линейная зависимость U/f;
- программируемая зависимость U/f;
- прямое управление потоком (FCC);

Встроенный ПИД - регулятор

6 цифровых
2 аналоговых
1 РТС/КТУ

2 аналоговых
3 релейных

Лучше всего подходит для решения задач автоматизации с контроллерами SIMATIC S7-200, SIMATIC S7-300/400 (TIA) или SIMOTION

- Режим энергосбережения
- Контроль нагрузки (определение "сухого хода" насоса)
- Каскадный запуск двигателей

MICROMASTER 440

Благодаря наличию режима векторного управления (с/без обратной связи по скорости) преобразователь может использоваться для решения задач, требующих применения приводов с большим диапазоном регулирования.
Основная область применения: в текстильной промышленности, в пищевой промышленности, конвейеры, экструдеры и т.д.

0,12 кВт ... 250 кВт

1 AC 200 В ... 240 В
3 AC 200 В ... 240 В
3 AC 380 В ... 480 В
3 AC 500 В ... 600 В

- линейная зависимость U/f;
- программируемая зависимость U/f;
- прямое управление потоком (FCC);
- Векторное управление

Встроенный ПИД - регулятор
(С функцией автоподстройки)

6 цифровых
2 аналоговых
1 РТС/КТУ

2 аналоговых
3 релейных

Лучше всего подходит для решения задач автоматизации с контроллерами SIMATIC S7-200, SIMATIC S7-300/400 (TIA) или SIMOTION

- 3 набора параметров
- встроенный тормозной блок (до 75 кВт)
- ВICO-технология

MICROMASTER 410

Описание



Область применения

Преобразователь MICRO-MASTER 410 предназначен для приводов требующих большого диапазона регулирования. Более всего он подходит для использования с насосами и вентиляторами в различных областях промышленности, например текстильная и пищевая промышленности, в упаковочной промышленности, где используются конвейеры, для управления автоматическими дверями и в универсальных приводах вращающихся рекламных щитов. Это идеальное решение, где требуется минимальная цена. Преобразователь отличается высокой производительностью и комфортабельным использованием. Преобразователь выпускается на однофазное напряжение 220 и 115 В, что позволяет использовать его в любой части света.

Конструкция

MICROMASTER 410 имеет модульную конструкцию. Теплоотвод осуществляется через радиатор, и дополнительного вентилятора не требуется. Пульт управления (OP) может быть заменен без применения какого-либо инструмента.

Основные особенности

- простой выбор дополнительных опций
- компактный дизайн
- удобное подключение
- возможна комплектация EMC фильтром класса В
- быстрый ввод в эксплуатацию установкой всего нескольких параметров
- встроенный RS485 интерфейс
- три свободно параметризуемых, цифровых входа
- один аналоговый вход (0...10 В), может по выбору быть использован в качестве 4-го цифрового входа
- один параметризуемый релейный выход (DC 30В/5А, омическая нагрузка, AC 250В/2А, индуктивная нагрузка)
- бесшумная работа двигателя, благодаря высокой частоте ШИМ (с возможностью изменения частоты ШИМ с шагом 2 кГц)
- защита двигателя и преобразователя

Принадлежности (обзор)

- дроссель коммутации сети
- адаптер для крепления на DIN - рейки
- панель оператора Operator Panel (OP)
- для параметрирования преобразователя модуль связи с персональным компьютером (PC)
- PC-программа запуска в эксплуатацию в среде Windows 95/98 и NT/2000

Международные нормы

- Преобразователю MICROMASTER 410 присвоен знак CE соответствия нормам электромагнитной совместимости и правилам для низкого напряжения.
- сертифицирован по UL и по CUL
- c-tick c

Механические параметры

- модульное исполнение
- естественное охлаждение
- рабочая температура -10 °C ... +50 °C
- простое подключение входных и выходных кабелей
- съемная панель оператора
- управляющая клеммная колодка без винтов
- может устанавливаться боком; допускается установка в небольших шкафах или в ограниченном пространстве

Силовые параметры

- новейшая технология IGBT
- цифровое микропроцессорное управление
- U/f -управление линейное; с параметрируемым начальным напряжением
- U/f -управление квадратичное
- параметрируемая кривая зависимости U/f
- «подхват на ходу»
- автоматический повторный запуск при пропадании напряжения в сети или нарушениях режима работы

- светодиод, информирующий о состоянии преобразователя
- параметрируемое время разгона и торможения в пределах 0 ... 650 сек.
- встроенный RS485 интерфейс
- быстродействующее токоограничение (FCL) для безаварийной работы
- быстродействующий, репродуцируемый опрос цифровых входов
- точный ввод заданного значения, благодаря 10-битному аналоговому входу
- 1 частота пропускания против резонанса
- демонтируемый "Y"-конденсатор для использования в сети IT (с изолированной нейтралью IT)
- возможна комплектация EMC фильтром класса B

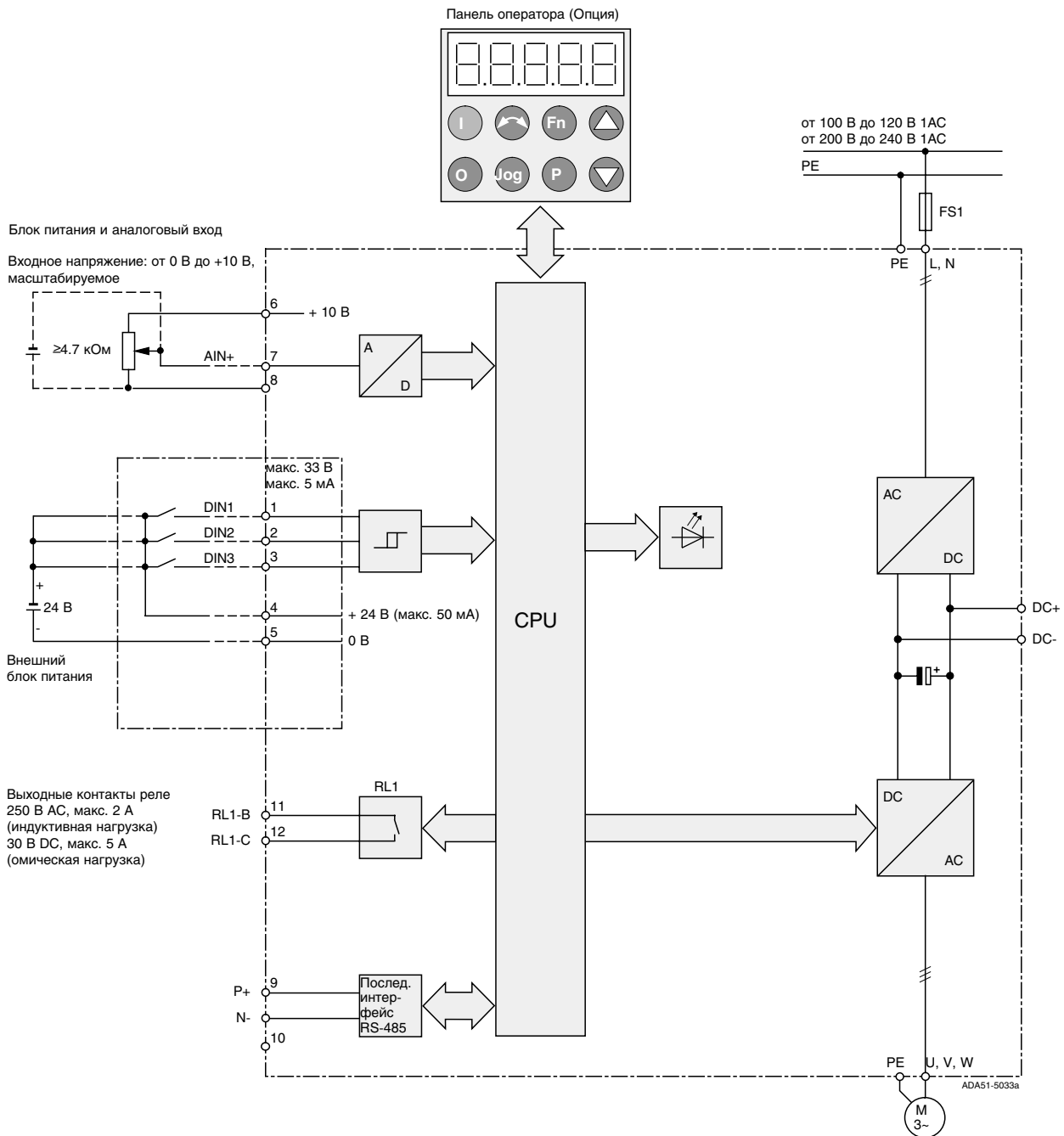
Защитные параметры

- перегрузочная способность 150% от расчётного выходного тока во временном промежутке 60 сек с последующим снижением до 85% от расчётного выходного тока во временном промежутке 240 сек в течение 5 минут.
- защита от перенапряжения и пониженного напряжения
- защита от перегрева преобразователя
- защитное заземление
- защита от короткого замыкания
- тепловая защита двигателя I^2t
- защита от блокировки двигателя

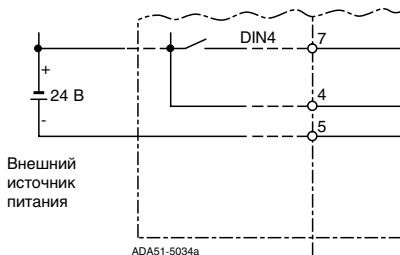
MICROMASTER 410

Схема подключения

Обзорная схема подключения



Чтобы получить дополнительный цифровой вход (DIN4), необходимо изменить схему подключения следующим образом:



MICROMASTER 410

Технические данные

Преобразователь Micromaster 410

Сетевое напряжение и диапазон мощности	1 AC 200 В ... 240 В ± 10 %	0,12 ... 0,75 кВт
Частота сети	47 ... 63 Гц	
Выходная частота	0 Гц ... 650 Гц	
Коэффициент мощности	> 0,95	
КПД	96 % ... 97 %	
Перегрузочная способность	1,5 x расчетный вых. ток в теч. 60 сек., затем 0,85x расчетный вых. ток в теч. 240 сек (каждые 300 сек.)	
Пусковой ток	не выше расчетного входного тока	
Законы управления	линейная зависимость U/f; квадратичная U/f зависимость; программируемая зависимость U/f; FCC	
Частота импульсов	8 кГц (Заводская установка)/2 кГц ... 16 кГц (ступенями по 2 кГц)	
Число фиксированных частот	3, параметризуемые	
Частоты диафрагмирования	1, параметризуемая	
Дискретность задания	10 бит аналоговое представление/0,01 Гц цифровое с панели	
Цифровые входы	3 параметризуемые, потенциально развязанные; PNP-тип, совместимы с SIMATIC	
Аналоговый вход	1, вход (0 В ... 10 В, может использоваться как 4 цифровой вход)	
Релейный выход	1, параметризуемый, DC 30 В/5 А (омическая нагрузка), AC 250 В/2 А (индуктивная нагрузка)	
Последовательный интерфейс	Встроенный RS-485, управление по USS протоколу	
Допустимая длина кабеля до двигателя	макс. 30 м (экран.)/макс. 50 м (неэкран.)	
Электромагнитная совместимость	Возможна комплектация ЭМС фильтром кл. В в соответствии с EN 61 800-3	
Торможение	Торможение постоянным током, комбинированное торможение	
Степень защиты	IP20	
Рабочая температура	-10 °C ... +50 °C (+14 °F ... +122 °F)	
Температура хранения	-40 °C ... +70 °C (-40 °F ... +158 °F)	
Относительная влажность	95 % (Без образования конденсата)	
Высотная характеристика	До 1000 м над уровнем моря без понижения мощности	
Функции защиты по:	<ul style="list-style-type: none"> • Пониженному напряжению; • Перенапряжению; • Перегрузке; • Включению на землю; • Короткому замыканию; • Блокировке двигателя; • Перегреву двигателя; • Перегреву преобразователя; • Защита от изменения параметров 	
Нормы и сертификация	CE, UL, C-UL, c-tick, разрешение Госгортехнадзора, Ростеста	
Обозначение CE	Соответствуют правилам для низкого напряжения 73/23/EWG	
Габаритные размеры и вес (без опций)	Типоразмер	Вес (кг)
	В xШ xГ(мм)	
	AA	150x69x118
	AB	150x69x138

Выходная мощность кВт	Номинальный выходной ток, А (при частоте ШИМ)						
	4 кГц	6 кГц	8 кГц	10 кГц	12 кГц	14 кГц	16 кГц
0,12	0,9	0,9	0,9	0,8	0,7	0,6	0,5
0,25	1,7	1,7	1,7	1,5	1,3	1,1	0,9
0,37	2,3	2,3	2,3	2,0	1,7	1,5	1,3
0,55	3,2	3,2	3,2	2,9	2,6	2,3	2,0
0,55, 115В(при 50°C/122°F)	3,0	3,0	2,7	2,5	2,2	2,0	1,7
0,55, 115В(при 40°C/104°F)	3,2	3,2	3,2	2,9	2,6	2,3	2,0
0,75(при 50°C/122°F)	3,9	3,9	3,6	3,2	2,9	2,6	2,3
0,75(при 40°C/104°F)	4,2	4,2	4,2	3,8	3,4	3,0	2,7

MICROMASTER 410

Данные для выбора и заказа

Преобразователь MICROMASTER 410

Мощность кВт	Нр	Расчетный входной ток А	Расчетный выходной ток А	Размер корпуса	Заказной номер MICROMASTER 410 без фильтра	Заказной номер MICROMASTER 410 с фильтром класса В
Напряжение сети 1AC 100В ... 120В						
0.12	0.16	4.6	0.9	AA	6SE6410-2UA11-2AA0	-
0.25	0.33	7.5	1.7	AA	6SE6410-2UA12-5AA0	-
0.37	0.50	10.1	2.3	AA	6SE6410-2UA13-7AA0	-
0.55	0.75	13.4	2.7 (3.2 при 40 °C)	AB	6SE6410-2UA15-5BA0	-
Напряжение сети 1AC 200В ... 240В						
0.12	0.16	1.5	0.9	AA	6SE6410-2UB11-2AA0	6SE6410-2BB11-2AA0
0.25	0.33	3.0	1.7	AA	6SE6410-2UB12-5AA0	6SE6410-2BB12-5AA0
0.37	0.50	4.4	2.3	AA	6SE6410-2UB13-7AA0	6SE6410-2BB13-7AA0
0.55	0.75	5.8	3.2	AB	6SE6410-2UB15-5BA0	6SE6410-2BB15-5BA0
0.75	1.0	7.8	3.6 (4.2 при 40 °C)	AB	6SE6410-2UB17-5BA0	6SE6410-2BB17-5BA0

Принадлежности, зависящие от преобразователя

Приведенные здесь принадлежности:

- фильтры
- дроссели
- предохранители

- силовой выключатель должны выбираться в соответствии с конкретным преобразователем.

Преобразователь и предназначенные для него принадлежности имеют одинаковое расчётное напряжение.

Все принадлежности сертифицированы по



	Мощность кВт	Преобразователь	Номер заказа принадлежностей			
			Фильтр класса В с пониженным током утечки	Дроссель коммута- ции сети	Предохранители (см. каталог NS K)	Автомат
Напряжение сети 1AC 100В ... 120В						
Преобразователь без фильтра	0.12	6SE6410-2UA11-2AA0	-	6SE6400-3CC01-0AB3	3NA3803	3RV1021-1GA10
	0.25	6SE6410-2UA12-5AA0	-			3RV1021-1JA10
	0.37	6SE6410-2UA13-7AA0*)	-	6SE6400-3CC02-6BB3	3NA3805	3RV1021-1KA10
	0.55	6SE6410-2UA15-5BA0*)	-		3NA3807	3RV1021-4AA10
Напряжение сети 1AC 200В ... 240В						
Преобразователь без фильтра	0.12	6SE6410-2UB11-2AA0	6SE6400-2FL01-0AB0	6SE6400-3CC00-4AB3	3NA3803	3RV1021-1BA10
	0.25	6SE6410-2UB12-5AA0				3RV1021-1EA10
	0.37	6SE6410-2UB13-7AA0		6SE6400-3CC01-0AB3		3RV1021-1FA10
	0.55	6SE6410-2UB15-5BA0				3RV1021-1HA10
	0.75	6SE6410-2UB17-5BA0			3NA3805	3RV1021-1JA10
Преобразователь с встроенным фильтром класса В	0.12	6SE6410-2BB11-2AA0	-	6SE6400-3CC00-4AB3	3NA3803	3RV1021-1BA10
	0.25	6SE6410-2BB12-5AA0	-			3RV1021-1EA10
	0.37	6SE6410-2BB13-7AA0	-	6SE6400-3CC01-0AB3		3RV1021-1FA10
	0.55	6SE6410-2BB15-5BA0	-			3RV1021-1HA10
	0.75	6SE6410-2BB17-5BA0	-		3NA3805	3RV1021-1JA10

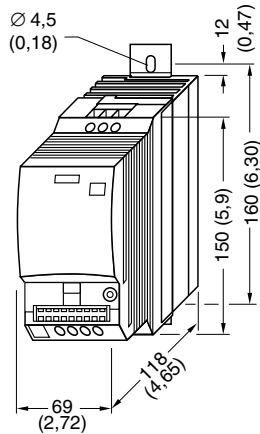
*) Для этих преобразователей входной дроссель должен быть установлен отдельно, в вертикальном положении.

Принадлежности, не зависящие от преобразователя

Приведённые здесь принадлежности подходят для всех преобразователей MICROMASTER 410

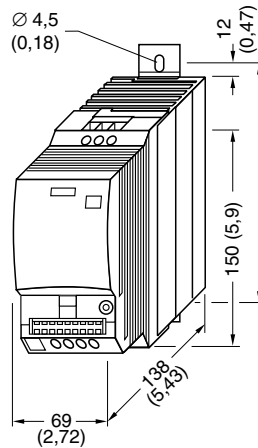
Опция	Заказной номер
Панель оператора (OP)	6SE6400-0SP00-0AA0
Монтажный комплект PC – преобразователь	6SE6400-0PL00-0AA0
Адаптер для крепления к DIN рейке	6SE6400-0DR00-0AA0
Прикладная программа запуска в эксплуатацию DRIVE MONITOR и STARTER (на CD)	6SE6400-5EA00-1AG0

Преобразователь Micromaster 410



Преобразователь типоразмера AA

6SE6410-2...11-2AA0
6SE6410-2...12-5AA0
6SE6410-2...13-7AA0



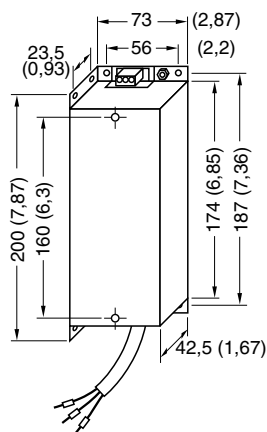
Преобразователь типоразмера AB

6SE6410-2...15-5BA0
6SE6410-2...17-5BA0

Все размеры указаны в мм (размеры указанные в скобках в дюймах)

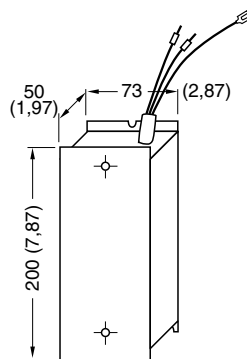
1

Фильтры и входные дроссели



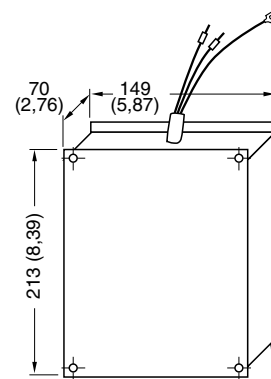
Фильтр

6SE6400-2FL01-0AB0



Накладной дроссель

6SE6400-3CC00-4AB3
6SE6400-3CC01-0AB3



Выносной дроссель

6SE6400-3CC02-6BB3

Все размеры указаны в мм (размеры указанные в скобках в дюймах)

MICROMASTER 420

Описание



Область применения

Преобразователь MICROMASTER 420 может использоваться для решения многочисленных задач, требующих применения приводов с изменяемыми скоростями вращения. Более всего он подходит для использования в насосах, вентиляторах и транспортерах. Преобразователь отличается высокой производительностью и комфортабельным использованием. Большой диапазон сетевого напряжения позволяет использовать его в любой части света.

Конструкция

MICROMASTER 420 имеет модульную конструкцию. Пульт управления и коммуникационные модули могут быть заменены без применения какого-либо инструмента.

Основные особенности

- простой ввод в эксплуатацию
- особо гибкая конфигурация благодаря модульной конструкции
- три свободно параметризуемых, потенциально развязанных цифровых входа
- один аналоговый вход (от 0 до 10 В, масштабируемый), может по выбору быть использован в качестве 4-го цифрового входа
- один параметризуемый аналоговый выход (от 0 мА до 20 мА)
- один параметризуемый релейный выход (DC 30В/5А, омическая нагрузка, AC 250В/2А, индуктивная нагрузка)
- бесшумная работа двигателя благодаря высокой частоте ШИМ
- защита двигателя и преобразователя

Принадлежности (обзор)

- LC-фильтр
- фильтр EMC класса A/B
- дроссель коммутации сети
- выходной дроссель
- защитный кожух
- базовая панель оператора Basic Operator Panel (BOP) для параметрирования преобразователя
- комфортная панель оператора Advanced Operator Panel (AOP) с индикацией текстов на нескольких языках
- коммуникационные модули:
 - PROFIBUS-DP
 - DeviceNet
 - CANopen
- модуль связи с персональным компьютером (PC)
- монтажный комплект для встройки панели оператора в дверь шкафа управления
- PC-программы запуска в эксплуатацию в среде Windows 95/98 и NT/2000

Международные нормы

- Преобразователю MICROMASTER 420 присвоен **CE** знак соответствия нормам электромагнитной совместимости и правилам для низкого напряжения.
- сертифицирован по **UL** и по **С UL**
- **c-tick** **C**
- сертификация в России
- разрешение Госгортехнадзора

Механические параметры

- модульное исполнение
- рабочая температура -10 °С ... +50 °С
- компактный корпус благодаря высокой удельной мощности
- простое подключение
- съемная панель оператора
- управляющая клеммная колодка без винтов

Силовые параметры

- новейшая технология IGBT
- цифровое микропроцессорное управление
- прямое управление потоком двигателя (FCC), для улучшения динамических характеристик и оптимального управления двигателем
- U/f-управление линейное
- U/f-управление квадратичное
- параметрируемая кривая зависимости U/f
- "подхват на ходу"
- компенсация скольжения
- автоматический повторный запуск при пропадании напряжения в сети или нарушениях режима работы
- простое регулирование процесса благодаря встроенному PI- регулятору
- параметрируемое время разгона и торможения в пределах от 0 ... 650 сек.
- сглаживание кривой пуска
- быстродействующее токоограничение (FCL) для безаварийной работы
- быстродействующий, воспроизводимый опрос цифровых входов
- точный ввод заданного значения благодаря 10-битному аналоговому входу
- комбинированное торможение для контролируемого быстрого останова
- 4 частоты пропускания против резонанса
- демонтируемый "Y"- конденсатор для использования в сети с изолированной нейтралью IT (при использовании преобразователя в сетях с изолированной нейтралью «Y» конденсатор удаляется. Требуется установка выходного дросселя)

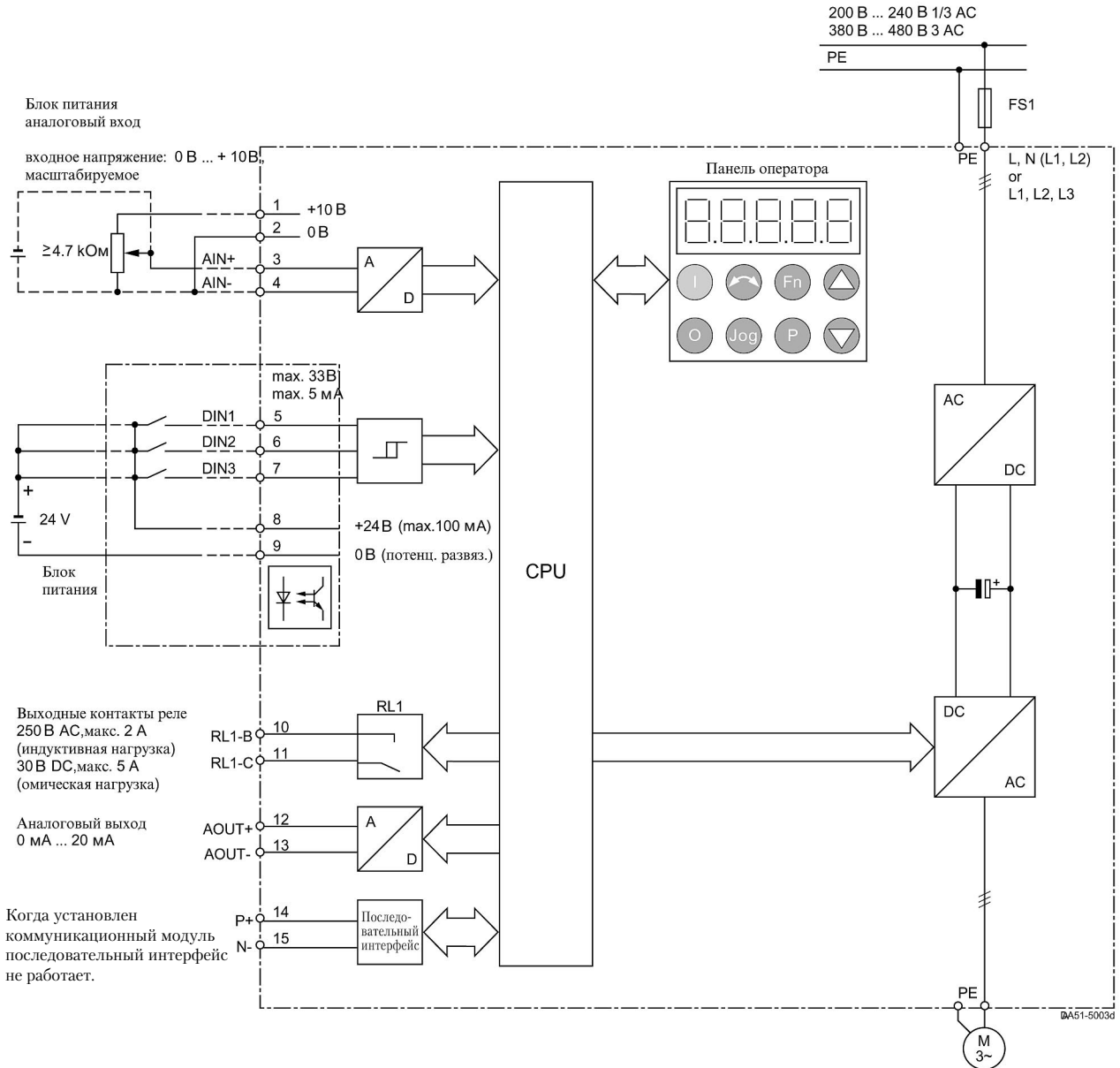
Функции защиты

- перегрузочная способность:
 - 1,5 x номинальный выходной ток в течение 60 сек., каждые 5 минут.
- защита от перенапряжения и пониженного напряжения
- защита от перегрева преобразователя
- защита двигателя с помощью подключения РТС терморезистора
- защитное заземление
- защита от короткого замыкания
- тепловая защита двигателя i2t
- защита от блокировки двигателя
- защита от изменения параметров
- защита от опрокидывания

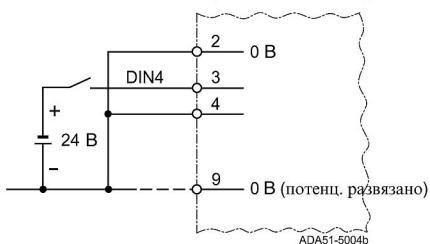
MICROMASTER 420

Схема подключения

Обзорная схема подключения



Чтобы получить дополнительный цифровой вход (DIN4) необходимо изменить схему подключения следующим образом:



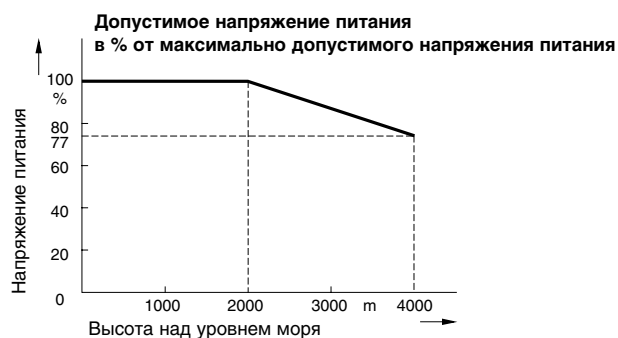
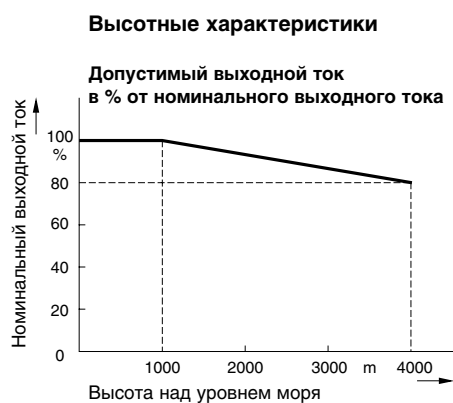
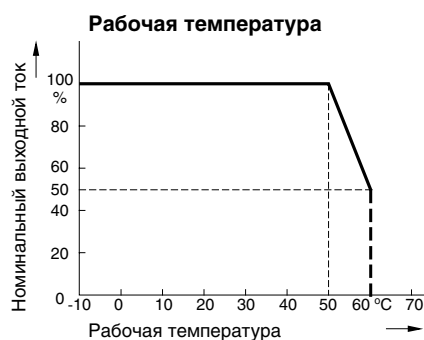
Преобразователь Micromaster 420

Сетевое напряжение и диапазон мощности	1 AC 200 В ... 240 В ± 10 %	0,12 кВт ... 3 кВт	
	3 AC 200 В ... 240 В ± 10 %	0,12 кВт ... 5,5 кВт	
	3 AC 380 В ... 480 В ± 10 %	0,37 кВт ... 11 кВт	
Частота сети	47 Гц ... 63 Гц		
Выходная частота	0 Гц ... 650 Гц		
Кэффициент мощности	≥ 0,95		
КПД преобразователя	96% ... 97%		
Перегрузочная способность	1,5 x расчётный выходной ток в теч. 60 сек.(каждые 300 сек.).		
Пусковой ток	Не выше расчётного входного тока		
Законы управления	Линейная зависимость U/f ; квадратичная зависимость U/f , прямое управление потоком (FCC), параметрируемая зависимость U/f		
Частота импульсов	2 кГц ... 16 кГц (ступенями по 2 кГц) 4 кГц (Заводская установка для преобразователей 3 AC 400 В); 16 кГц (Заводская установка для преобразователей 230В/3 AC)		
Число фиксированных частот	7, параметрируемые		
Частоты диафрагмирования	4, параметрируемые		
Дискретность задания	0,01 Гц цифровое с панели оператора 0,01 Гц с компьютера 10 бит аналоговое представление		
Цифровые входы	3 параметрируемые, потенциально развязанные; переключаемые PNP/NPN		
Аналоговый вход	1 для задания или вход PI (0 ... 10В, масштабируемый или используемый в качестве 4-го цифрового входа)		
Релейный выход	1, программируемый DC 30В/5 А (омическая нагрузка), AC 250В/2 А (индуктивная нагрузка)		
Аналоговый выход	1, параметрируемый (0 ... 20 mA)		
Последовательный интерфейс	RS-485, в качестве принадлежности RS-232		
Допустимая длина кабеля от преобразователя до двигателя без выходного дросселя	макс. 50 м (экр. кабель) макс. 100 м (неэкр. кабель)		
Электромагнитная совместимость	ЭМС-фильтр по EN 55 011 в качестве принадлежности, класс А или класс В		
Торможение	Торможение постоянным током, комбинированное торможение		
Степень защиты	IP 20		
Рабочая температура	- 10 °С ... + 50 °С		
Температура хранения	- 40 °С ... + 70 °С		
Относительная влажность	95% (без образования конденсата)		
Высотная характеристика	до 1000 м над уровнем моря без понижения мощности		
Функции защиты по:	<ul style="list-style-type: none"> • пониженому напряжению • перенапряжению • перегрузке • включению на землю • короткому замыканию • блокировке двигателя • перегреву двигателя • перегреву преобразователя • защита от изменения параметров • защита от опрокидывания 		
Нормы	CE, C _{UL} , c-tick, разрешение Госгортехнадзора, сертификация в России		
Обозначение CE	Соответствует правилам для низкого напряжения 73/23/EWG		
Габаритные размеры и вес (без опций)	Типоразмеры корпуса	Ш x В x Г (мм)	Вес (кг):
	A:	73 x 173 x 149	1,0
	B:	149 x 202 x 172	3,3
	C:	185 x 245 x 195	5,0

MICROMASTER 420

Технические данные

Выходная мощность (для 3 AC 400 В) кВт	Номинальный выходной ток, А (при частоте ШИМ)						
	4 кГц	6кГц	8 кГц	10 кГц	12 кГц	14 кГц	16 кГц
0,37	1,2	1,2	1,2	1,2	1,2	1,2	1,1
0,55	1,6	1,6	1,6	1,6	1,6	1,6	1,1
0,75	2,1	2,1	2,1	2,1	2,1	1,6	1,1
1,1	3	3	2,7	2,7	2,7	1,6	1,1
1,5	4	4	2,7	2,7	2,7	1,6	1,1
2,2	5,9	5,9	5,1	5,1	5,1	3,6	2,6
3	7,7	7,7	5,1	5,1	5,1	3,6	2,6
4	10,2	10,2	6,7	6,7	6,7	4,8	3,6
5,5	13,2	13,2	13,2	13,2	13,2	9,6	7,5
7,5	18,4	18,4	13,2	13,2	13,2	9,6	7,5
11	26	26	17,9	17,9	17,9	13,5	10,4



MICROMASTER 420

Данные для выбора и заказа

Преобразователь Micromaster 420

Мощность кВт	Нр	Расчетный входной ток ¹⁾ , А	Расчетный выходной ток, А	Типоразмер корпуса (FS)	Заказной номер Micromaster 420 без фильтра	Заказной номер Micromaster 420 с фильтром кл. А ²⁾
Напряжение сети 1 AC 200 В..... 240 В						
0,12	0,16	2,3	0,9	A	6SE6420-2UC11-2AA1	6SE6420-2AB11-2AA1
0,25	0,33	4,3	1,7	A	6SE6420-2UC12-5AA1	6SE6420-2AB12-5AA1
0,37	0,5	5,9	2,3	A	6SE6420-2UC13-7AA1	6SE6420-2AB13-7AA1
0,55	0,75	7,7	3	A	6SE6420-2UC15-5AA1	6SE6420-2AB15-5AA1
0,75	1	10,1	3,9	A	6SE6420-2UC17-5AA1	6SE6420-2AB17-5AA1
1,1	1,5	15	5,5	B	6SE6420-2UC21-1BA1	6SE6420-2AB21-1BA1
1,5	2	18,6	7,4	B	6SE6420-2UC21-5BA1	6SE6420-2AB21-5BA1
2,2	3	26,8	10,4	B	6SE6420-2UC22-2BA1	6SE6420-2AB22-2BA1
3,0	4	35,9	13,6	C	6SE6420-2UC23-0CA1	6SE6420-2AB23-0CA1
Напряжение сети 3 AC 200 В..... 240 В						
0,12	0,16	1,1	0,9	A	6SE6420-2UC11-2AA1	-
0,25	0,33	2,2	1,7	A	6SE6420-2UC12-5AA1	-
0,37	0,5	3	2,3	A	6SE6420-2UC13-7AA1	-
0,55	0,75	3,9	3	A	6SE6420-2UC15-5AA1	-
0,75	1	5,2	3,9	A	6SE6420-2UC17-5AA1	-
1,1	1,5	7,6	5,5	B	6SE6420-2UC21-1BA1	-
1,5	2	10,2	7,4	B	6SE6420-2UC21-5BA1	-
2,2	3	14,1	10,4	B	6SE6420-2UC22-2BA1	-
3,0	4	18,4	13,6	C	6SE6420-2UC23-0CA1	6SE6420-2AC23-0CA1
4,0	5	23,3	17,5	C	6SE6420-2UC24-0CA1	6SE6420-2AC24-0CA1
5,5	7,5	28	22	C	6SE6420-2UC25-5CA1	6SE6420-2AC25-5CA1
Напряжение сети 3 AC 380 В 480 В						
0,37	0,5	1,5	1,2	A	6SE6420-2UD13-7AA1	-
0,55	0,75	1,9	1,6	A	6SE6420-2UD15-5AA1	-
0,75	1	2,4	2,1	A	6SE6420-2UD17-5AA1	-
1,1	1,5	3,7	3,0	A	6SE6420-2UD21-1AA1	-
1,5	2	4,8	4,0	A	6SE6420-2UD21-5AA1	-
2,2	3	6,5	5,9	B	6SE6420-2UD22-2BA1	6SE6420-2AD22-2BA1
3,0	4	8,6	7,7	B	6SE6420-2UD23-0BA1	6SE6420-2AD23-0BA1
4,0	5	11,6	10,2	B	6SE6420-2UD24-0BA1	6SE6420-2AD24-0BA1
5,5	7,5	15,6	13,2	C	6SE6420-2UD25-5CA1	6SE6420-2AD25-5CA1
7,5	10,0	22,0	19,0	C	6SE6420-2UD27-5CA1	6SE6420-2AD27-5CA1
11	15,0	32,3	26,0	C	6SE6420-2UD31-5CA1	6SE6420-2AD31-1CA1



Все преобразователи Micromaster 420 поставляются в комплекте со статусной панелью SDP. Базовая панель оператора BOP и расширенная панель оператора AOP или другие опции заказываются отдельно.

1) Данные приведены для напряжения питания 240 В или 400 В

Двигатели для Micromaster 420

В каталоге M11 содержится информация по выбору двигателей, которые обычно используются для работы с преобразователями Micromaster 420.

2) Преобразователи со встроенным фильтром ЭМС не могут использоваться в сетях с изолированной нейтралью (IT)

Аксессуары к преобразователю, зависящие от типа преобразователя

Фильтр ЭМС класса А

Фильтр электромагнитной совместимости (ЭМС) для преобразователя, не имеющего встроенного фильтра:

- 3 АС 200В ... 240В, типоразмер А и В;
- 3 АС 380В ... 480 В, типоразмер А.

Все другие преобразователи могут поставляться с встроенным фильтром ЭМС класса А.

Для выполнения требований по

ЭМС требуется использовать экранированный кабель с макс. длиной до 25 м.

Фильтр ЭМС класса В

Фильтр ЭМС для преобразователя, не имеющего встроенного фильтра:

- 3 АС 200 ... 240 В, типоразмер А и В;
- 3 АС 380 ... 480 В, типоразмер А.

С этим фильтром ЭМС преобразователь соответствует нормам излучения EN 55011, класс В.

Для выполнения требований по ЭМС требуется использовать экранированный кабель с макс. длиной до 25 м.

Дополнительный фильтр ЭМС класса В

Используется в преобразователе с встроенным ЭМС-фильтром класса А.

С этим фильтром преобразователь соответствует нормам излучения EN 55011, класс В. Для выполнения требований по ЭМС требуется использовать экранированный кабель с макс. длиной до 25 м.

Фильтр класса В с низким током утечки

ЭМС-фильтр для преобразователей 1 АС 200 ... 240 В, типоразмер А и В без встроенного ЭМС-фильтра класса А. Благодаря этому фильтру преобразователь соответствует нормам излучения EN 55011, класс В. Ток утечки < 3,5 мА. Для выполнения требований по ЭМС требуется использовать экранированный кабель с макс. длиной до 5 м.

Токи утечки

Ток утечки для преобразователей с/без фильтра (встроенного/внешнего) в среднем около 30 мА. На практике это значение колеблется от 10 до 50 мА. Конкретное значение тока утечки зависит от типа преобразователя, условий эксплуатации и длины кабеля. Работа преобразователя с устройствами имеющими уровень срабатывания на ток утечки до 30 мА не гарантируется. Однако устройства имеющие порог срабатывания 300 мА могут использоваться с преобразователями.

Входной дроссель

Дроссель применяется для уменьшения пиков напряжения. Дополнительно, входной дроссель уменьшает влияние высших гармоник из сети на преобразователь и обратно. Если сетевой импеданс <1%, то необходимо использовать дроссель коммутации сети, чтобы понизить броски тока.

В соответствии с EN 61000-3-

2 "Ограничение гармонических составляющих токов для устройств с входным током <16 А на фазу" есть специальные требования для преобразователей мощностью от 250Вт до 550Вт на напряжение 1 фаз. 230В, для случаев применения не в промышленности. Для устройств мощностью 250 ... 370 Вт необходимо использовать входной дроссель или получить разрешения на подключение преобразователя к городской сети у соответствующих служб.

LC -фильтр

Фильтр LC ограничивает крутизну нарастания напряжения и ёмкостные токи перезаряда, которые появляются, как правило, при работе преобразователя. Поэтому возможно использовать существенно более длинные экранированные кабели двигателя при работе с LC-фильтром и срок службы двигателя достигает тех же значений, как при работе непосредственно от сети. Фильтры LC могут применяться со всеми MICROMASTER 420 типоразмеров от А до С. **Типоразмеры А и В:** допустимы максимально 2 пристраиваемых снизу компонента плюс преобразователь. При этом фильтр LC должен монтироваться как самый нижний компонент. **Типоразмер С:** Для типоразмера С допустим только один пристраиваемый снизу компонент. Если имеются сетевой дроссель и

LC-фильтр, сетевой дроссель должен устанавливаться слева в ряд с преобразователем. Необходимый интервал: 75 мм. При применении LC-фильтров нужно обратить внимание:

- Допустимо только U/f-, и FCC-управление
- Добавочная нагрузка на преобразователь: примерно 10%...15%
- Допустима работа только с частотой модуляции 4 кГц
- Выходная частота ограничена до 150 Гц

Выходной дроссель

Применяется, при длине кабеля между преобразователем и двигателем: > 50 м (экранированный) или > 100 м (неэкранированный)

Защитный кожух

На преобразователи с типоразмером А, В, С возможна установка защитного кожуха. Защитный кожух необходим для защиты соединений силовых и управляющих кабелей преобразователя, и уменьшения их взаимного влияния.

Технические данные

LC-Фильтр

Сетевое напряжение	3 AC 380 В ... 480 В	
Ток (при 40 °C / 50 °C)		
типоразмер А	4,5 А/4,1 А	
типоразмер В	11,2 А/10,2 А	
типоразмер С	32,6 А/29,7 А	
Ограничение перенапряжений на двигателе	< 1078 В	
Ограничение du/dt	< 500 В/μs	
Частота модуляции	4 кГц	
Макс. частота двигателя	150 Гц	
Максимальная длина выходного кабеля		
экранированный	200 м	
неэкранированный	300 м	
Эл. прочность изоляции	Категория перенапряжения III по VDE 0 110	
Электромагнитная совместимость	до 200 м длины кабеля двигателя с эмиссией по классу А, EN 55 011 в сочетании с фильтрами на входе преобразователей и неэкранированными кабелями	
Сертификация	СЕ по руководству для устройств низкого напряжения 73/ 23 / EWG	
Апробация	UL в подготовке	
Механическая прочность	EN 60 068-2-31	
Относительная влажность	95% влажность воздуха при отсутствии конденсации	
Степень защиты	IP20 (согласно EN 60 529)	
Класс изоляции	H(180°C)	
Допустимый температурный диапазон		
Рабочая температура	-10°C ... +40 °C (+14°F...+104°F) 100% Pn ... +50 °C (...+122°F) 80%Pn	
Температура хранения	-25°C ... +70 °C (-13°F ...+158°F)	
Допустимая высота установки	до 2000 м: 100% Pn от 2000 до 4000 м: 62,5 % Pn	
Положение при установке	вертикально	
Свободное место при установке		
сверху	100 мм	
снизу	100 мм	
сбоку	100 мм	
Техника подключения		
Вход, кабель или клеммы	1U1, 1V1, 1W1	
выход, клеммы	1U2, 1V2, 1W2	
Крутящий момент при подключении кабеля	1,5 Nm ... 1,8 Nm	
Масса, приблизительно		
Типоразмер А	7 кг	
Типоразмер В	11 кг	
Типоразмер С	29 кг	

Максимальная длина выходного кабеля при использовании выходного дросселя

В данной таблице приведены данные о максимальных допустимых длинах выходного кабеля между преобразователем и двигателем при использовании выходного дросселя

Типоразмер	Выходной дроссель	Максимальная длина кабеля до двигателя при использовании выходного дросселя (экранированный/неэкранированный кабель)		
		Сетевое напряжение		
	Тип	200В...240В±10%	380В ... 400 В ± 10%	401 В ... 480 В ± 10%
A	6SE6400-3TC00-4AD3	200 м/300 м	-	-
A	6SE6400-3TC00-4AD2	200 м/300 м	150 м/225 м	100 м/150 м
B	6SE6400-3TC01-0BD3	200 м/300 м	150 м/225 м	100 м/150 м
C	6SE6400-3TC03-2CD3	200 м/300 м	200 м/300 м	100 м/150 м

MICROMASTER 420

Данные для выбора и заказа


Принадлежности зависящие от преобразователя

Приведенные здесь принадлежности:

- Фильтры
- Дроссели
- Предохранители
- Автоматы

должны выбираться в соответствии с конкретным преобразователем.

Преобразователь и предназначенные для него опции имеют одинаковое расчетное напряжение

Все опции сертифицированы по 

Напряжение сети,	Мощность кВт	Преобразователь без фильтра	Заказной номер опции ЭМС фильтр кл.А	ЭМС фильтр кл.В	Дополнительный ЭМС фильтр кл. В
1 AC 200 В.... 240 В	0,12	6SE6420-2UC11-2AA1	-	-	-
	0,25	6SE6420-2UC12-5AA1	-	-	-
	0,37	6SE6420-2UC13-7AA1	-	-	-
	0,55	6SE6420-2UC15-5AA1	-	-	-
	0,75	6SE6420-2UC17-5AA1	-	-	-
	1,1	6SE6420-2UC21-1BA1	-	-	-
	1,5	6SE6420-2UC21-5BA1	-	-	-
	2,2	6SE6420-2UC22-2BA1	-	-	-
3 AC 200 В ... 240 В	3	6SE6420-2UC23-0CA1	-	-	-
	0,12	6SE6420-2UC11-2AA1	6SE6400-2FA00-6AD0	6SE6400-2FB00-6AD0	-
	0,25	6SE6420-2UC12-5AA1	-	-	-
	0,37	6SE6420-2UC13-7AA1	-	-	-
	0,55	6SE6420-2UC15-5AA1	-	-	-
	0,75	6SE6420-2UC17-5AA1	-	-	-
	1,1	6SE6420-2UC21-1BA1	6SE6400-2FA01-4BC0	6SE6400-2FB01-4BC0	-
	1,5	6SE6420-2UC21-5BA1	-	-	-
	2,2	6SE6420-2UC22-2BA1	-	-	-
	3	6SE6420-2UC23-0CA1	-	-	-
	4	6SE6420-2UC24-0CA1	-	-	-
3 AC 380 В ... 480 В	5,5	6SE6420-2UC25-5CA1	-	-	-
	0,37	6SE6420-2UD13-7AA1	6SE6400-2FA00-6AD0	6SE6400-2FB00-6AD0	-
	0,55	6SE6420-2UD15-5AA1	-	-	-
	0,75	6SE6420-2UD17-5AA1	-	-	-
	1,1	6SE6420-2UD21-1AA1	-	-	-
	1,5	6SE6420-2UD21-5AA1	-	-	-
	2,2	6SE6420-2UD22-2BA1	-	-	-
	3,0	6SE6420-2UD23-0BA1	-	-	-
	4,0	6SE6420-2UD24-0BA1	-	-	-
	5,5	6SE6420-2UD25-5CA1	-	-	-
	7,5	6SE6420-2UD27-5CA1	-	-	-
11	6SE6420-2UD31-1CA1	-	-	-	
Преобразователь с фильтром кл. А					
1 AC 200 В ... 240 В	0,12	6SE6420-2AB11-2AA1	-	-	6SE6400-2FS01 -0AB0
	0,25	6SE6420-2AB12-5AA1	-	-	-
	0,37	6SE6420-2AB13-7AA1	-	-	-
	0,55	6SE6420-2AB15-5AA1	-	-	-
	0,75	6SE6420-2AB17-5AA1	-	-	-
	1,1	6SE6420-2AB21-1BA1	-	-	6SE6400-2FS02-6BB0
	1,5	6SE6420-2AB21-5BA1	-	-	-
	2,2	6SE6420-2AB22-2BA1	-	-	-
3 AC 200 В ... 240 В	3,0	6SE6420-2AB23-0CA1	-	-	6SE6400-2FS03-5CB0
	4,0	6SE6420-2AC24-0CA1	-	-	6SE6400-2FS03-8CD0
	5,5	6SE6420-2AC25-5CA1	-	-	-
3 AC 380 В ... 480 В	2,2	6SE6420-2AD22-2BA1	-	-	6SE6400-2FS01-6BD0
	3,0	6SE6420-2AD23-0BA1	-	-	-
	4,0	6SE6420-2AD24-0BA1	-	-	-
	5,5	6SE6420-2AD25-5CA1	-	-	6SE6400-2FS03-8CD0
	7,5	6SE6420-2AD27-5CA1	-	-	-
	11	6SE6420-2AD31-1CA1	-	-	-

MICROMASTER 420

Данные для выбора и заказа

Принадлежности зависящие от преобразователя

Напряжение сети,	Мощность кВт	Преобразователь без фильтра	Заказной номер опции Фильтр кл. В с пониженным током утечки	LC-фильтр	Дроссель коммутации сети
1 AC 200 В.... 240 В	0,12	6SE6420-2UC11-2AA1	6SE6400-2FL01-0AB0	-	6SE6400-3CC00-4AB3
	0,25	6SE6420-2UC12-5AA1		-	
	0,37	6SE6420-2UC13-7AA1		-	6SE6400-3CC01-0AB3
	0,55	6SE6420-2UC15-5AA1		-	
	0,75	6SE6420-2UC17-5AA1		-	
	1,1	6SE6420-2UC21-1BA1	6SE6400-2FL02-6BB0	-	6SE6400-3CC02-6BB3
	1,5	6SE6420-2UC21-5BA1		-	
	2,2	6SE6420-2UC22-2BA1		-	
	3,0	6SE6420-2UC23-0CA1	-	-	6SE6400-3CC03-5CB3
3 AC 200 В ... 240 В	0,12	6SE6420-2UC11-2AA1	-	-	6SE6400-3CC00-3AC3
	0,25	6SE6420-2UC12-5AA1	-	-	
	0,37	6SE6420-2UC13-7AA1	-	-	6SE6400-3CC00-5AC3
	0,55	6SE6420-2UC15-5AA1	-	-	
	0,75	6SE6420-2UC17-5AA1	-	-	
	1,1	6SE6420-2UC21-1BA1	-	-	6SE6400-3CC00-8BC3
	1,5	6SE6420-2UC21-5BA1	-	-	6SE6400-3CC01-4BD3
	2,2	6SE6420-2UC22-2BA1	-	-	
	3,0	6SE6420-2UC23-0CA1	-	-	6SE6400-3CC01-7CC3
	4,0	6SE6420-2UC24-0CA1	-	-	6SE6400-3CC03-5CD3
	5,5	6SE6420-2UC25-5CA1	-	-	
3 AC 380 В ... 480 В	0,37	6SE6420-2UD13-7AA1	-	6SE6400-3TD00-4AD0	6SE6400-3CC00-2AD3
	0,55	6SE6420-2UD15-5AA1	-		
	0,75	6SE6420-2UD17-5AA1	-		6SE6400-3CC00-4AD3
	1,1	6SE6420-2UD21-1AA1	-		
	1,5	6SE6420-2UD21-5AA1	-		6SE6400-3CC00-6AD3
	2,2	6SE6420-2UD22-2BA1	-	6SE6400-3TD01-0BD0	6SE6400-3CC01-0BD3
	3,0	6SE6420-2UD23-0BA1	-		
	4,0	6SE6420-2UD24-0BA1	-		6SE6400-3CC01-4BD3
	5,5	6SE6420-2UD25-5CA1	-	6SE6400-3TD03-2CD0	6SE6400-3CC02-2CD3
	7,5	6SE6420-2UD27-5CA1	-		
	11	6SE6420-2UD31-1CA1	-		6SE6400-3CC03-5CD3
Преобразователь с фильтром кл. А					
1 AC 200 В ... 240 В	0,12	6SE6420-2AB11-2AA1	-	-	6SE6400-3CC00-4AB3
	0,25	6SE6420-2AB12-5AA1	-	-	
	0,37	6SE6420-2AB13-7AA1	-	-	6SE6400-3CC01-0AB3
	0,55	6SE6420-2AB15-5AA1	-	-	
	0,75	6SE6420-2AB17-5AA1	-	-	
	1,1	6SE6420-2AB21-1BA1	-	-	6SE6400-3CC02-6BB3
	1,5	6SE6420-2AB21-5BA1	-	-	
	2,2	6SE6420-2AB22-2BA1	-	-	
	3,0	6SE6420-2AB23-0CA1	-	-	6SE6400-3CC03-5CB3
3 AC 200 В ... 240 В	3,0	6SE6420-2AC23-0CA1	-	6SE6400-3TD01-0BD0	6SE6400-3CC01-7CC3
	4,0	6SE6420-2AC24-0CA1	-		6SE6400-3CC03-5CD3
	5,5	6SE6420-2AC25-5CA1	-		
3 AC 380 В ... 480 В	2,2	6SE6420-2AD22-2BA1	-	6SE6400-3TD03-2CD0	6SE6400-3CC01-0BD3
	3,0	6SE6420-2AD23-0BA1	-		
	4,0	6SE6420-2AD24-0BA1	-		6SE6400-3CC01-4BD3
	5,5	6SE6420-2AD25-5CA1	-		6SE6400-3CC02-2CD3
	7,5	6SE6420-2AD27-5CA1	-		
	11	6SE6420-2AD31-1CA1	-		6SE6400-3CC03-5CD3

MICROMASTER 420

Данные для выбора и заказа

Принадлежности зависящие от преобразователя

Напряжение сети,	Мощность кВт	Преобразователь без фильтра	Заказной номер опции Выходной дроссель	Защитный кожух	Предохранители (см. каталог LV10)	Автомат			
1 AC 200 В ... 240 В	0,12	6SE6420-2UC11-2AA1	6SE6400-3TC00-4AD3	6SE6400-0GP00-0AA0	3NA3803	3RV1021-1DA10			
	0,25	6SE6420-2UC12-5AA1				3RV1021-1GA10			
	0,37	6SE6420-2UC13-7AA1				3RV1021-1HA10			
	0,55	6SE6420-2UC15-5AA1				3RV1021-1JA10			
	0,75	6SE6420-2UC17-5AA1				3NA3805	3RV1021-4AA10		
	1,1	6SE6420-2UC21-1BA1				6SE6400-3TC01-0BD3	6SE6400-0GP00-0BA0	3NA3807	3RV1021-4BA10
	1,5	6SE6420-2UC21-5BA1							3RV1021-4DA10
	2,2	6SE6420-2UC22-2BA1						3NA3812	3RV1031-4FA10
	3,0	6SE6420-2UC23-0CA1				6SE6400-3TC03-2CD3	6SE6400-0GP00-0CA0	3NA3817	3RV1031-4HA10
	3 AC 200 В ... 240 В	0,12				6SE6420-2UC11-2AA1	6SE6400-3TC00-4AD3	6SE6400-0GP00-0AA0	3NA3803
0,25	6SE6420-2UC12-5AA1				3RV1021-1DA10				
0,37	6SE6420-2UC13-7AA1				3RV1021-1EA10				
0,55	6SE6420-2UC15-5AA1				3RV1021-1GA10				
0,75	6SE6420-2UC17-5AA1				3RV1021-1HA10				
1,1	6SE6420-2UC21-1BA1	6SE6400-3TC01-0BD3	6SE6400-0GP00-0BA0	3NA3805	3RV1021-1KA10				
1,5	6SE6420-2UC21-5BA1				3RV1021-1AA10				
2,2	6SE6420-2UC22-2BA1			3NA3807	3RV1021-4BA10				
3,0	6SE6420-2UC23-0CA1	6SE6400-3TC03-2CD3	6SE6400-0GP00-0CA0	3NA3810	3RV1021-4CA10				
4,0	6SE6420-2UC24-0CA1			3NA3812	3RV1031-4EA10				
5,5	6SE6420-2UC25-5CA1			3NA3814	3RV1031-4FA10				
3 AC 380 В ... 480 В	0,37	6SE6420-2UD13-7AA1	6SE6400-3TC00-4AD2	6SE6400-0GP00-0AA0	3NA3803	3RV1021-1CA10			
0,55	6SE6420-2UD15-5AA1				3RV1021-1DA10				
0,75	6SE6420-2UD17-5AA1				3RV1021-1EA10				
1,1	6SE6420-2UD21-1AA1				3RV1021-1GA10				
1,5	6SE6420-2UD21-5AA1				3RV1021-1HA10				
2,2	6SE6420-2UD22-2BA1	6SE6400-3TC01-0BD3	6SE6400-0GP00-0BA0	3NA3805	3RV1021-1JA10				
3,0	6SE6420-2UD23-0BA1				3RV1021-1KA10				
4,0	6SE6420-2UD24-0BA1			3NA3807	3RV1021-4AA10				
5,5	6SE6420-2UD25-5CA1	6SE6400-3TC03-2CD3	6SE6400-0GP00-0CA0		3RV1021-4CA10				
7,5	6SE6420-2UD27-5CA1			3NA3810	3RV1031-4EA10				
11	6SE6420-2UD31-1CA1			3NA3814	3RV1031-4GA10				
Преобразователь с фильтром кл. А									
1 AC 200 В ... 240 В	0,12	6SE6420-2AB11-2AA1	6SE6400-3TC00-4AD3	6SE6400-0GP00-0AA0	3NA3803	3RV1021-1DA10			
	0,25	6SE6420-2AB12-5AA1				3RV1021-1GA10			
	0,37	6SE6420-2AB13-7AA1				3RV1021-1HA10			
	0,55	6SE6420-2AB15-5AA1				3RV1021-1JA10			
	0,75	6SE6420-2AB17-5AA1				3NA3805	3RV1021-4AA10		
	1,1	6SE6420-2AB21-1BA1				6SE6400-3TC01-0BD3	6SE6400-0GP00-0BA0	3NA3807	3RV1021-4BA10
	1,5	6SE6420-2AB21-5BA1							3RV1021-4DA10
	2,2	6SE6420-2AB22-2BA1						3NA3812	3RV1031-4FA10
	3,0	6SE6420-2AB23-0CA1				6SE6400-3TC03-2CD3	6SE6400-0GP00-0CA0	3NA3817	3RV1031-4HA10
	3 AC 200 В ... 240 В	3,0				6SE6420-2AC23-0CA1	6SE6400-3TC03-2CD3	6SE6400-0GP00-0CA0	3NA3810
4,0	6SE6420-2AC24-0CA1			3NA3812	3RV1031-4EA10				
5,5	6SE6420-2AC25-5CA1			3NA3814	3RV1031-4FA10				
3 AC 380 В ... 480 В	2,2	6SE6420-2AD22-2BA1	6SE6400-3TC01-0BD3	6SE6400-0GP00-0BA0	3NA3805	3RV1021-1JA10			
3,0	6SE6420-2AD23-0BA1				3RV1021-1KA10				
4,0	6SE6420-2AD24-0BA1			3NA3807	3RV1021-4AA10				
5,5	6SE6420-2AD25-5CA1	6SE6400-3TC03-2CD3	6SE6400-0GP00-0CA0		3RV1021-4CA10				
7,5	6SE6420-2AD27-5CA1			3NA3810	3RV1031-4EA10				
11	6SE6420-2AD31-1CA1			3NA3814	3RV1031-4GA10				

■ Аксессуары к преобразователю, не зависящие от типа преобразователя

Базовая панель оператора (BOP)

С помощью базовой панели оператора (Basic Operator Panel-BOP) можно произвести индивидуальную настройку параметров. Значения и единицы измерения индицируются на 5-разрядном дисплее. Одна панель BOP может быть использована для нескольких преобразователей. Она может быть установлена непосредственно в преобразователь или с помощью монтажного комплекта встроена в дверь шкафа управления.



Комфортная панель оператора (AOP)

Комфортная панель оператора (Advanced Panel Operator - AOP) даёт возможность вывести блоки параметров преобразователя или ввести их в преобразователь (Upload/Download). С помощью AOP можно запоминать до 10 различных блоков параметров. Предлагается индикация текстом на нескольких языках. С одной панели AOP можно управлять через универсальный интерфейс USS до 30 преобразователями. Панель может быть установлена непосредственно в преобразователь или смонтирована на двери шкафа управления.

Модуль PROFIBUS

Необходим для комплектной связи с шиной PROFIBUS со скоростью обмена 12 MBaud. Через модуль PROFIBUS можно управлять преобразователем дистанционно. С помощью панели оператора (AOP или BOP), установленной в модуль PROFIBUS, можно комбинировать дистанционное управление с управлением от преобразователя. Модуль PROFIBUS может быть запитан от внешнего источника DC 24 V и поэтому остаётся активным даже тогда, когда преобразователь отключен от сети. Связь происходит через 9-полюсный разъём Sub-D (поставляется как принадлежность).

Модуль DeviceNet

Модуль DeviceNet служит для подсоединения преобразователей к полевой шине DeviceNet получившей наибольшее распространение на Американском рынке. Максимальная скорость передачи 500 kbaud. С помощью модуля DeviceNet можно осуществлять дистанционное управление преобразователями. Местное управление преобразователем также доступно, при установке на модуль DeviceNet пульта оператора. Связь происходит через 5-полюсный разъём.

Монтажный комплект преобразователь-PC.

Управление преобразователем напрямую от персонального компьютера (PC) возможно, если на последнем установлено соответствующее программное обеспечение (например, Drive Monitor). Потенциально развязанный модуль адаптера RS-232 служит для надёжной связи Point-to-Point. Имеется один разъём Sub-D и стандартный кабель RS-232 (3 м).

Монтажный комплект PC-AOP

Служит для связи PC с AOP. Даёт возможность программирования преобразователя в режиме Offline и архивирования блоков параметров. Имеется комплект крепления desktop, стандартный кабель RS-232 (3 м), с разъёмом Sub-D и универсальный блок питания.

Монтажный комплект для установки AOP/BOP в дверь шкафа

Служит для крепления панели оператора в двери шкафа управления. Степень защиты IP56. Имеется модуль кабельного адаптера с безвинтовыми клеммами для подключения кабелей.

Монтажный комплект установки AOP в дверь для нескольких преобразователей.

Служит для крепления панели AOP на двери шкафа управления. Степень защиты IP56. AOP связывается по протоколу USS (RS-485) с несколькими преобразователями. 4-полюсный кабель связи AOP с разъёмом RS-485 преобразователя и пользовательской колодкой 24 В в комплект поставки не входит.

Программы запуска в эксплуатацию:

- **Starter**
Программа Starter имеет графический интерфейс и предназначена для ввода в эксплуатацию преобразователей MICRO-MASTER 4xx. Программа Starter предназначена для работы под Windows NT/2000. Программа позволяет считывать, изменять, запоминать, вводить и распечатывать список параметров.
- **Drive Monitor**
Программа Drive Monitor является программой запуска в эксплуатацию преобразователей MICRO-MASTER 4xx и MASTER-DRIVES под Windows95/98 и NT/2000.

Обе программы входят в стандартный комплект поставки к каждому преобразователю.

MICROMASTER 420

Опции

Принадлежности не зависящие от преобразователя

Приведенные здесь принадлежности подходят для всех преобразователей Micromaster 420

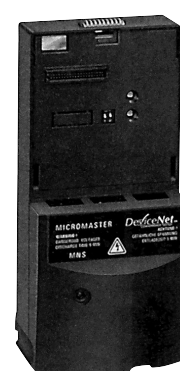
Опция	Заказной номер
Базовая панель оператора (BOP)	6SE6400-0BP00-0AA0
Комфортная панель оператора (AOP)	6SE6400-0AP00-0AA1
Модуль PROFIBUS	6SE6400-1PB00-0AA0
Модуль DeviceNet	6SE6400-1DN00-0AA0
Модуль CANopen	6SE6400-1CB00-0AA0
Разъем RS485/PROFIBUS	6GK1500-0FC00
Монтажный комплект PC-преобразователь	6SE6400-1PC00-0AA0
Монтажный комплект PC-AOP	6SE6400-0PA00-0AA0
Монтажный комплект для встройки в дверь пульта BOP/AOP	6SE6400-0PM00-0AA0
Монтажный комплект для встройки в дверь пульта AOP для нескольких преобразователей (USS)	6SE6400-0MD00-0AA0

Технические данные коммуникационных модулей

Модуль PROFIBUS
6SE6400-1PB00-0AA0



Модуль DeviceNet
6SE6400-1DN00-0AA0



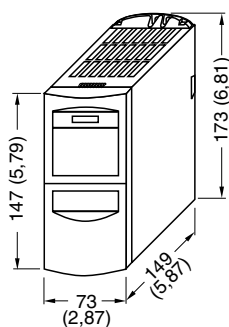
Размер (Высота x Ширина x Глубина)	161 мм x 73 мм x 46 мм	
Степень защиты	IP20	
Защита от загрязнения	2 по IEC 60664-1 (DIN VDE 0110/T1)	
Механическая прочность	DIN IEC 60068-2-6 (при правильной установке)	
• Стационарная установка	Амплитуда	0,15 мм в диапазоне частот 10 Гц ... 58 Гц
	Ускорение	19,6 м/с ² в диапазоне частот 58 Гц ... 500 Гц
• Транспортировка	Амплитуда	3,5 мм в диапазоне частот 5 Гц ... 9 Гц
	Ускорение	9,8 м/с ² в диапазоне частот 9 Гц ... 500 Гц
Климатическое исполнение	3К3 для DIN IEC 60 721-3-3	
Способ охлаждения	Естественная вентиляция	
Допустимый температурный диапазон		
Во время работы	-10°C ... +50°C (+14°F ... +122°F)	
Во время хранения и транспортировки	-25 °C ... +70 °C (-13°F ... +158°F)	
Относительная влажность		
Во время работы	< 85 % (Без образования конденсата)	
Во время хранения и транспортировки	< 95 %	
Электромагнитная совместимость	Эмиссия	EN 55011 (1991) Класс A
	Помехоустойчивость	IEC 60801-3 и EN 61 000-4-3
Напряжение питания	6,5 В ± 5 %, max. 300 мА, внутреннее от преобразователя или внешний источник	6,5 В ± 5 %, max. 300 мА, внутреннее от преобразователя или внешний источник
	24 В ± 10 %, max. 350 мА	24 В ± 10 %, max. 60 мА
Выходное напряжение	5 В ± 10%, max. 100 мА, гальванически развязанное питание	-
	• Для питания шины последовательного интерфейса	
	• для питания OLP (Optical Link Plug)	
Скорость передачи данных	max. 12 Mbaud	125, 250 и 500 kbaud

MICROMASTER 420

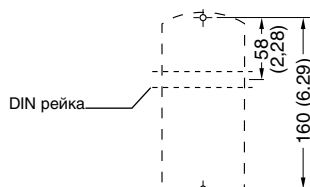
Габаритные размеры

Преобразователь Micromaster 420

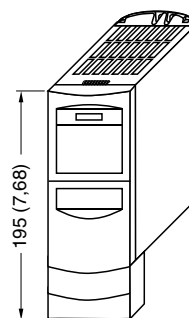
Типоразмер	1/3 AC 200 В ... 240 В	3 AC 380 В ... 480В
A	0,12 кВт ... 0,75 кВт	0,37 кВт ... 1,5 кВт
B	1,1 кВт ... 2,2кВт	2,2 кВт ... 4 кВт
C	3 кВт ... 5,5 кВт	5,5 кВт ... 11 кВт



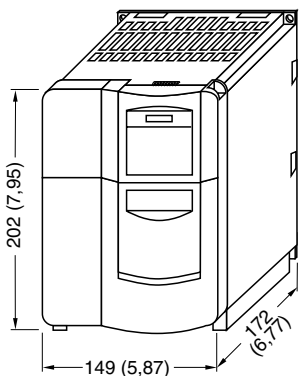
Преобразователь Micromaster420 типоразмера A



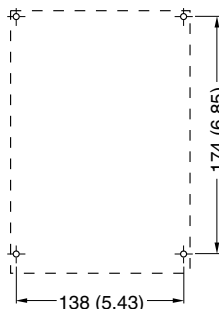
Способ крепления
Болты 2xM4, Шайбы 2xM4,
Гайки 2xM или на DIN рейку
Момент затяжки со смазкой 2,5 Nm
Для обеспечения вентиляции над и под преобразователем должно оставаться свободное пространство 100 мм



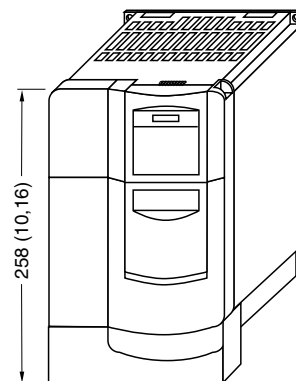
Преобразователь Micromaster420 типоразмера A с защитным кожухом



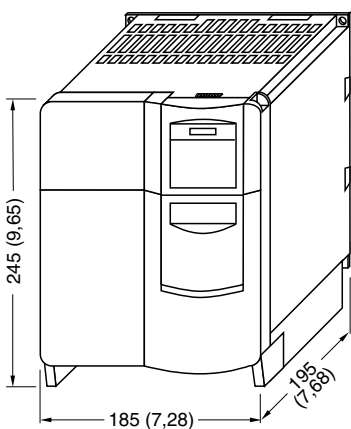
Преобразователь Micromaster420 типоразмера B



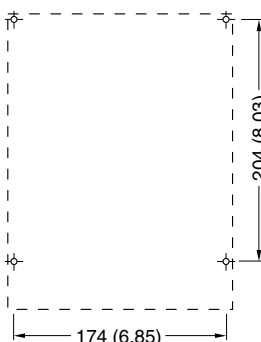
Способ крепления
Болты 4xM4, Шайбы 4xM4, Гайки 4xM4
Момент затяжки со смазкой 2,5 Nm
Для обеспечения вентиляции над и под преобразователем должно оставаться свободное пространство 100 мм



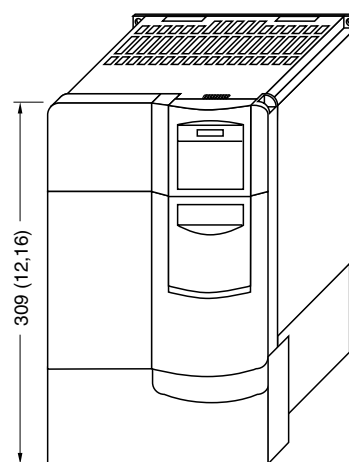
Преобразователь Micromaster420 типоразмера B с защитным кожухом



Преобразователь Micromaster420 типоразмера C



Способ крепления
Болты 4xM5, Шайбы 4xM5, Гайки 4xM5
Момент затяжки со смазкой 3,0 Nm
Для обеспечения вентиляции над и под преобразователем должно оставаться свободное пространство 100 мм



Преобразователь Micromaster420 типоразмера C с защитным кожухом

С установленным на преобразователь коммуникационным модулем, глубина преобразователя увеличивается на 23 мм (0.91 дюйма)

УП "Спецпривод-С". <http://www.privod.by/>. Email: info@privod.by, msv125@mail.ru

Адрес: Республика Беларусь, г.Полоцк, ул. Гагарина 8, комн. 304.

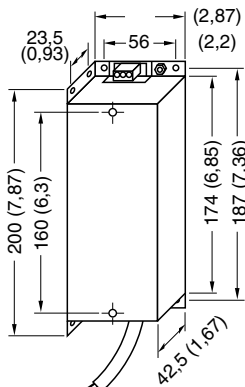
Телефоны: 8 (0214) 444395, 443688, 442155, (029) 6171554

Все размеры указаны в мм (размеры указанные в скобках в дюймах)

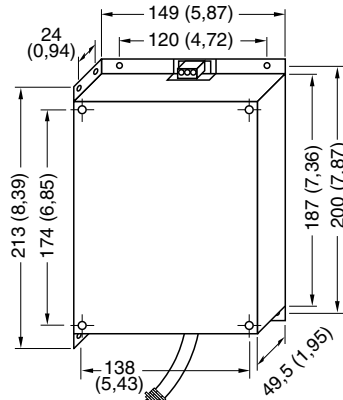
MICROMASTER 420

Габаритные размеры

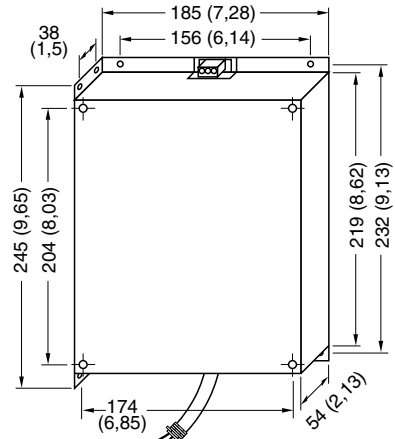
Фильтры и дроссели



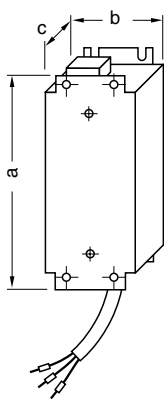
Фильтр ЭМС для типоразмера А



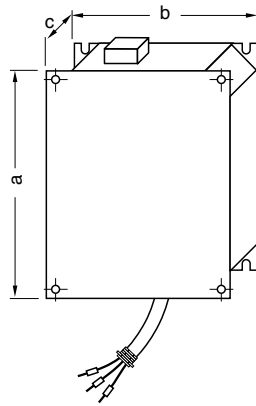
Фильтр ЭМС для типоразмера В



Фильтр ЭМС для типоразмера С

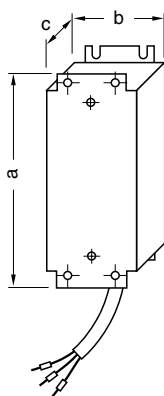


Входной дроссель для типоразмера А

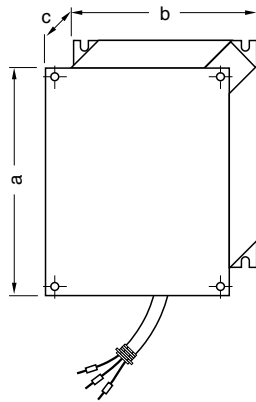


Входные дроссели для типоразмеров В и С

Входной дроссель	Размер			Вес (макс.) кг
	a	b	c	
Типоразмер А	200 (7,87)	75,5 (2,97)	50 (1,97)	0,8
Типоразмер В	213 (8,39)	150 (5,91)	50 (1,97)	1,3
Типоразмер С	245 (9,65)	185 (7,28)	50 (1,97)	2,3



Выходной дроссель для типоразмера А
6SE6400-3TC00-4AD2
6SE6400-3TC00-4AD3



Выходные дроссели для типоразмеров В и С
6SE6400-3TC01-0BD3
6SE6400-3TC03-2CD3

Выходной дроссель Тип 6SE6400-	Размер			Вес (макс.) кг
	a	b	c	
3TC00-4AD2	200 (7,87)	75,5 (2,97)	110 (4,33)	1,95
3TC00-4AD3	200 (7,87)	75,5 (2,97)	50 (1,97)	0,8
3TC01-0BD3	213 (8,39)	150 (5,91)	70 (2,76)	3,4
3TC03-2CD3	245 (9,65)	185	80 (3,15)	5,6

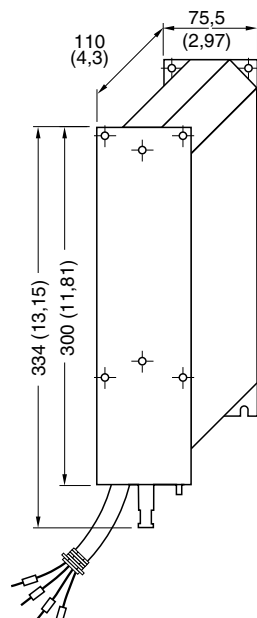
Все размеры указаны в мм
(размеры указанные в скобках в дюймах)

УП "Спецпривод-С". <http://www.privod.by/>. Email: info@privod.by, msv125@mail.ru

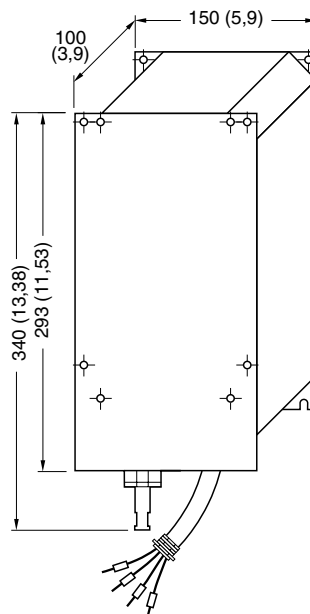
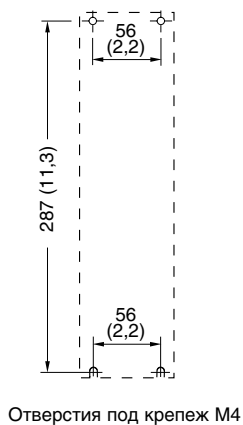
Адрес: Республика Беларусь, г. Полоцк, ул. Гагарина 8, комн. 304.

Телефоны: 8 (0214) 444395, 443688, 442155, (029) 6171554

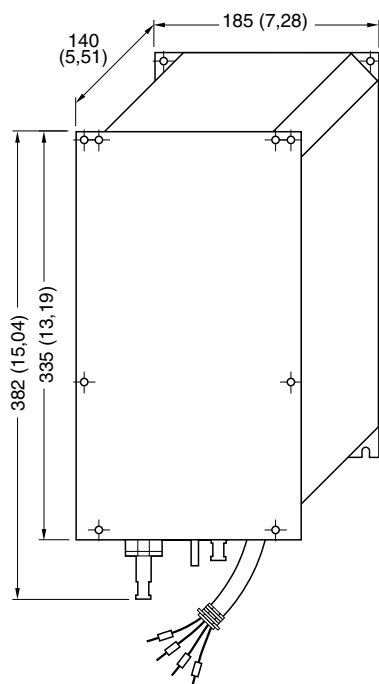
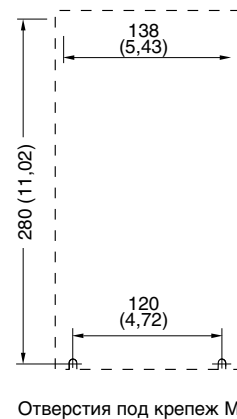
LC-фильтр



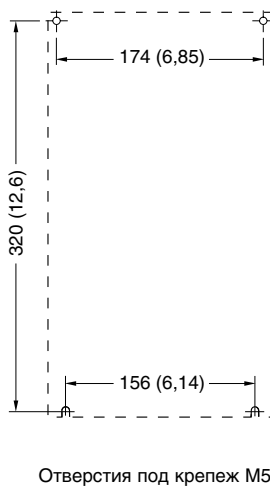
LC-фильтр для типоразмера А



LC-фильтр для типоразмера В



LC-фильтр для типоразмера С



Все размеры указаны в мм
(размеры указанные в скобках в дюймах)

MICROMASTER 430

Описание



Область применения

Преобразователь MICROMASTER 430 может использоваться для решения многочисленных задач, требующих применения приводов с изменяемыми скоростями вращения. Его гибкость обеспечивает широкий спектр применений. Более всего он подходит для использования с приводами насосов и вентиляторов. Преобразователь MICROMASTER 430 отличается высокой производительностью и комфортабельным использованием. В преобразователе увеличено количество цифровых и аналоговых входов/выходов, по сравнению с MICROMASTER 420. Так же к преобразователю поставляется (опционально) базовая панель оператора BOP-2 с функцией выбора режимов ручной/автоматический. Программное обеспечение преобразователя оптимизировано для работы с приводами насосов и вентиляторов.

Конструкция

MICROMASTER 430 имеет модульную конструкцию. Пульт управления и коммуникационные модули могут быть заменены без применения какого-либо инструмента.

Основные особенности

- простой ввод в эксплуатацию
- особо гибкая конфигурация благодаря модульной конструкции
- шесть свободно параметризуемых, потенциально развязанных цифровых входов
- два аналоговых входа (от 0 до 10 В, 0 мА до 20 мА), могут по выбору быть использованы в качестве 7-го и 8-го цифровых входов
- два параметризуемых аналоговых выхода (от 0 мА до 20 мА)
- три параметризуемых релейных выхода (DC 30В/5А, омическая нагрузка, AC 250В/2А,

- индуктивная нагрузка)
- бесшумная работа двигателя благодаря высокой частоте импульсов
- защита двигателя и преобразователя
- реализован режим управления каскадным запуском трех дополнительных двигателей
- режим энергосбережения
- функция определение "сухого хода" насоса

Международные нормы

- Преобразователю MICROMASTER 430 присвоен знак **CE** соответствия нормам электромагнитной совместимости и правилам для низкого напряжения.
- сертифицирован по **UL** и по **CUL**
- c-tick **CB**
- сертификация в России
- разрешение Госгортехнадзора

Принадлежности (обзор)

- LC-фильтр
- дроссель коммутации сети
- выходной дроссель
- защитный кожух
- базовая панель оператора Basic Operator Panel 2 (BOP-2) для параметрирования преобразователя
- коммуникационный модуль PROFIBUS-DP
- коммуникационный модуль DeviceNet
- коммуникационный модуль CANopen
- модуль связи с персональным компьютером (PC)
- монтажный комплект для встройки панели оператора в дверь шкафа управления
- PC-программы запуска в эксплуатацию в среде Windows 95/98 и NT/2000

Механические параметры

- модульное исполнение
- рабочая температура
- -10 °C ... +40 °C
- компактный корпус благодаря высокой удельной мощности
- простое подключение сетевых кабелей и кабелей двигателей для оптимальной электромагнитной совместимости
- съемная панель оператора
- управляющая клеммная колодка без винтов

Силовые параметры

- новейшая технология IGBT
- цифровое микропроцессорное управление
- прямое управление потоком двигателя (FCC), для улучшения динамических характеристик и оптимального управления двигателем
- U/f-управление линейное
- U/f-управление квадратичное
- параметрируемая кривая зависимости U/f
- режим энергосбережения (остановка насоса, при работе на малых частотах)
- "подхват на ходу"
- компенсация скольжения
- функция выбора режимов: ручной/автоматический
- автоматический повторный запуск при пропадании сети или нарушениях режима работы
- каскадный запуск (управление через выходные реле включением и отключением дополнительных (до 3-х двигателей)
- определение режима "сухого хода" насоса
- высококачественный PID контроллер (с автонастройкой) для простого управления производственными процессами
- параметрируемое время разгона и торможения в пределах 0 ... 650 сек.
- сглаживание кривой пуска
- быстродействующее токоограничение (FCL) для безаварийной работы
- быстродействующий, репродуцируемый опрос цифровых входов
- точный ввод заданного значения благодаря 10-битному аналоговому входу
- комбинированный торможение, для контролируемого быстрого останова
- 4 частоты пропускания против резонанса
- демонтируемый "Y"-конденсатор для использования в сети с изолированной нейтралью IT (при использовании преобразователя в сетях с изолированной нейтралью «Y» конденсатор удаляется. Требуется установка выходного дросселя)

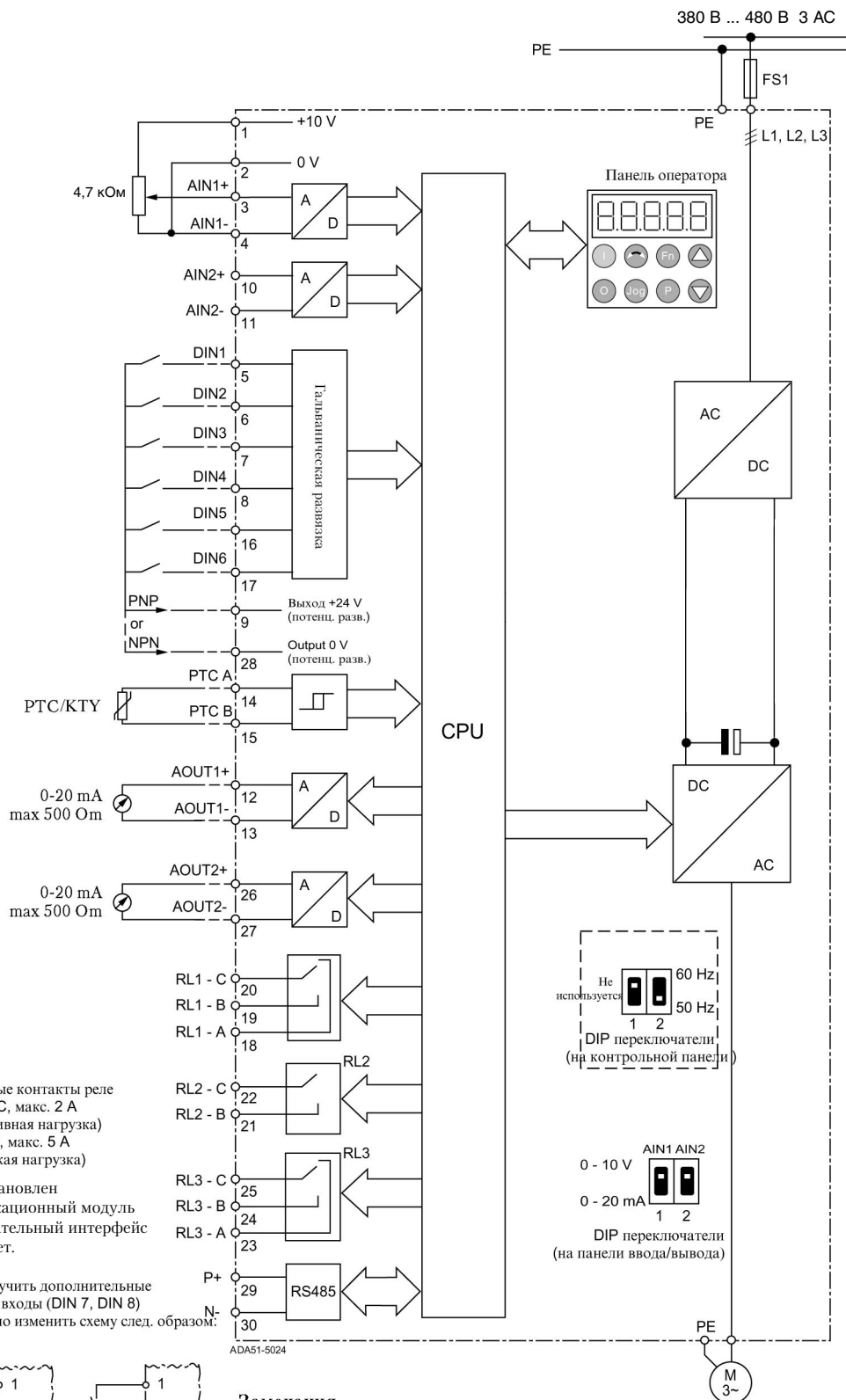
Защитные параметры

- перегрузочная способность - VT (переменная нагрузка) режим:
7,5 кВт ... 90 кВт
1,4 x номинальный выходной ток в течение 3 сек. и 1,1 x номинальный выходной ток в течение в течение 60 сек., каждые 300 сек.
- 110 кВт ... 210 кВт
1,5 x номинальный выходной ток в течение 1 сек. и 1,1 x номинальный выходной ток в течение в течение 59 сек., каждые 300 сек.
- защита от перенапряжения и пониженного напряжения
- защита от перегрева преобразователя
- защита двигателя при помощи подключения терморезистора
- защитное заземление
- защита от короткого замыкания
- тепловая защита двигателя i2t
- защита от блокировки двигателя
- защита от изменения параметров
- защита от опрокидывания

MICROMASTER 430

Схема подключения

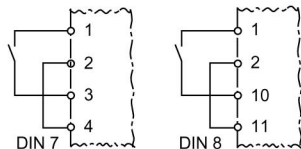
Обзорная схема подключения



Выходные контакты реле
250 V AC, макс. 2 A
(индуктивная нагрузка)
30 V DC, макс. 5 A
(омическая нагрузка)

Когда установлен
коммуникационный модуль
последовательный интерфейс
не работает.

Чтобы получить дополнительные
цифровые входы (DIN 7, DIN 8)
необходимо изменить схему след. образом:



Замечания

- Когда аналоговый вход конфигурируется как цифровой входные сигналы будут следующими:
 - 1.75 V DC = выкл.
 - 3.7 V DC = вкл.
- AIN1: 0 V...10 V, 0 mA...20 mA и -10 V ... +10 V
- AIN2: 0 V ... +10 V и 0 mA...20 mA



Преобразователь Micromaster 430

Сетевое напряжение и диапазон мощности	3 AC 380 В ... 480 В ± 10 %	7,5 кВт ... 250 кВт (переменный момент)
Частота сети	47 Гц ... 63 Гц	
Выходная частота	7,5 кВт ... 90 кВт	0 Гц ... 650 Гц
	110 кВт ... 250 кВт	0 Гц ... 267 Гц
Коэффициент мощности	> 0,95	
КПД	7,5 кВт ... 90 кВт	96 % ... 97 %
	110 кВт ... 250 кВт	97 % ... 98 %
Перегрузочная способность	7,5 кВт ... 90 кВт	1,4 x расчетный вых. ток в теч. 3 сек и 1,1 x расчетный вых. ток в теч. 60 сек, (каждые 300 сек.)
	110 кВт ... 250 кВт	1,5 x расчетный вых. ток в теч. 1 сек и 1,1 x расчетный вых. ток в теч. 60 сек, (каждые 300 сек.)
Пусковой ток	не выше расчетного входного тока	
Законы управления	линейная зависимость U/f; квадратичная U/f зависимость; программируемая зависимость U/f; прямое управления потоком (FCC); режим энергосбережения	
Частота импульсов	7,5 кВт ... 90 кВт	4 кГц (Заводская установка)
	110 кВт ... 250 кВт	2 кГц ... 16 кГц (ступенями по 2 кГц)
		2 кГц (Заводская установка)
		2 кГц ... 4 кГц (ступенями по 2 кГц)
Число фиксированных частот	15, параметрируемые	
Частоты диафрагмирования	4, параметрируемые	
Дискретность задания	0,01 Гц цифровое с панели 0,01 Гц с компьютера 10 бит аналоговое представление	
Цифровые входы	6 параметрируемые, потенциально развязанные; переключаемые PNP/NPN	
Аналоговый вход	2 параметрируемых; • 0 В ... 10 В, 0 мА ... 20 мА и -10 В ... +10 В Вход 1 (AIN1) • 0 В ... 10 В и 0 мА ... 20 мА Вход 2 (AIN2) • могут использоваться как 7и 8 цифровые входы	
Релейный выход	3, параметрируемые, DC 30 В/5 А (омическая нагрузка), AC 250 В/2 А (индуктивная нагрузка)	
Аналоговый выход	2, параметрируемые (0/4 мА ... 20 мА)	
Последовательный интерфейс	Встроенный RS-485, опционально RS-232	
Допустимая длина кабеля до двигателя:		
Без выходного дросселя	7,5 кВт ... 90 кВт	max. 50 м (экр. кабель)
	110 кВт ... 250 кВт	max. 100 м (неэкр. кабель)
		max. 100 м (экр. кабель)
		max. 150 м (неэкр. кабель)
Электромагнитная совместимость	Опционально ЭМС фильтр по EN 55 011, фильтр класса В. Преобразователь со встроенным фильтром класса А (от 7,5 кВт до 90 кВт), для преобразователей 110 кВт ... 250 кВт как отдельная опция.	
Торможение	Торможение постоянным током, комбинированное торможение	
Степень защиты	IP20	
Рабочая температура	7,5 кВт ... 90 кВт	-10 °С... +40 °С (+14 °F ... +104 °F)
	110 кВт ... 250 кВт	0 °С ... +40 °С (+32 °F ... +104 °F)
Температура хранения	-40 °С ... +70 °С (-40 °F ... +158 °F)	
Относительная влажность	95 % (Без образования конденсата)	
Высотная характеристика	До 1000 м над уровнем моря без понижения мощности	
Функции защиты по:	<ul style="list-style-type: none"> • Пониженному напряжению • Перенапряжению • Перегрузке • Включению на землю • Короткому замыканию • Блокировке двигателя • Перегреву двигателя • Перегреву преобразователя • Защита от изменения параметров 	
Нормы и сертификация	CE, U, C, c-tick, разрешение Госгортехнадзора, Ростеста	
Обозначение CE	Соответствуют правилам для низкого напряжения 73/23/EWG	
Габаритные размеры и вес (без опций)	Типоразмер (FS)	В x Ш x Г(мм) Вес (кг)
	C	245x185 x195 5,7
	D	520x275 x 245 17
	E	650x275 x245 22
	F без фильтра	850x350 x320 56
	F с фильтром	1150 x 350 x 320 75
	FX	1400x326 x356 116
	GX	1533x326 x545 176

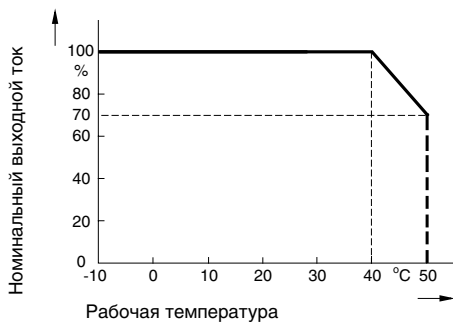
MICROMASTER 430

Технические данные

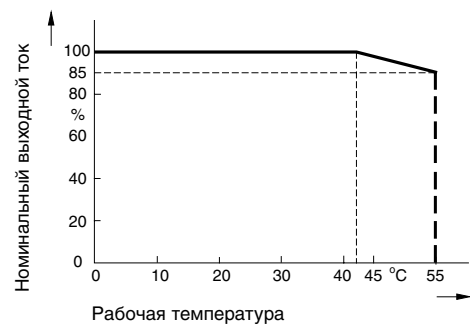
Выходная мощность (для 3 AC 400 В) кВт	Номинальный выходной ток, А (при частоте ШИМ)							
	2 кГц	4 кГц	6 кГц	8 кГц	10 кГц	12 кГц	14 кГц	16 кГц
7,5	19	19	17,1	15,2	13,3	11,4	9,5	7,6
11	26	26	24,7	23,4	20,8	18,2	15,6	13
15	32	32	28,8	25,6	22,4	19,2	16	12,8
18,5	38	38	36,1	34,2	30,4	26,6	22,8	19
22	45	45	40,5	36	31,5	27	22,5	18
30	62	62	55,8	49,6	43,4	37,2	31	24,8
37	75	75	71,3	67,5	60	52,5	45	37,5
45	90	90	81	72	63	54	45	36
55	110	110	93,5	77	63,3	49,5	41,3	33
75	145	145	123,3	101,5	83,4	65,3	54,4	43,5
90	178	178	138	97,9	84,6	71,2	62,3	53,4
110	205	180,4	-	-	-	-	-	-
132	250	220	-	-	-	-	-	-
160	302	265,8	-	-	-	-	-	-
200	370	325,6	-	-	-	-	-	-
250	477	419,8	-	-	-	-	-	-

Рабочая температура

Для преобразователей от 7,5 до 90 кВт

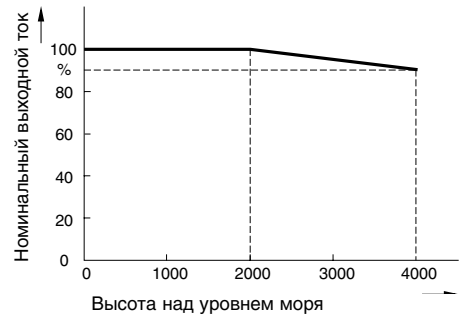
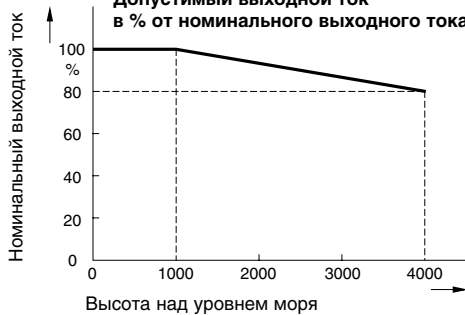


Для преобразователей от 110 до 250 кВт

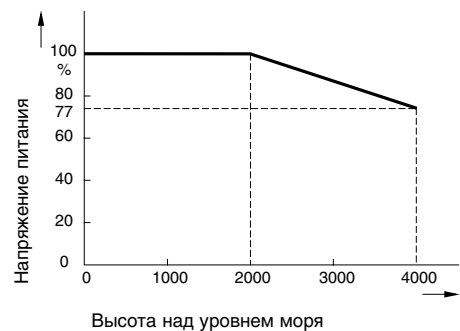
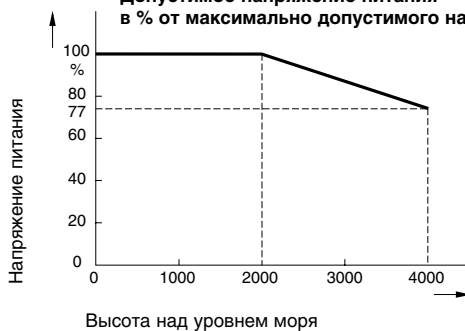


Высотные характеристики

Допустимый выходной ток
в % от номинального выходного тока



Допустимое напряжение питания
в % от максимально допустимого напряжения питания

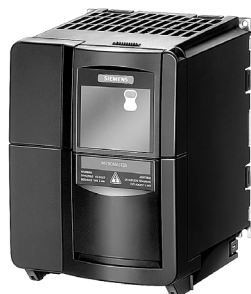


MICROMASTER 430

Данные для выбора и заказа

Преобразователь Micromaster 430

Мощность кВт	Нр	Расчетный входной ток, А	Расчетный выходной ток, А	Типоразмер корпуса (FS)	Заказной номер Micromaster 430 без фильтра	Заказной номер Micromaster 430 с фильтром кл. А ¹⁾
Напряжение сети 3 AC 380В ... 480В						
7,5	10	20,2	19	C	6SE6430-2UD27-5CA0	6SE6430-2AD27-5CA0
11	15	29,0	26	C	6SE6430-2UD31-1CA0	6SE6430-2AD31-1CA0
15	20	39,0	32	C	6SE6430-2UD31-5CA0	6SE6430-2AD31-5CA0
18,5	25	45,2	38	D	6SE6430-2UD31-8DA0	6SE6430-2AD31-8DA0
22	30	54,7	45	D	6SE6430-2UD32-2DA0	6SE6430-2AD32-2DA0
30	40	74,8	62	D	6SE6430-2UD33-0DA0	6SE6430-2AD33-0DA0
37	50	91,0	75	E	6SE6430-2UD33-7EA0	6SE6430-2AD33-7EA0
45	60	111,0	90	E	6SE6430-2UD34-5EA0	6SE6430-2AD34-5EA0
55	75	143,0	110	F	6SE6430-2UD35-5FA0	6SE6430-2AD35-5FA0
75	100	190,0	145	F	6SE6430-2UD37-5FA0	6SE6430-2AD37-5FA0
90	120	223,0	178	F	6SE6430-2UD38-8FA0	6SE6430-2AD38-8FA0
110	150	204,5	205	FX	6SE6430-2UD41-1FA0	-
132	200	244,5	250	FX	6SE6430-2UD41-3FA0	-
160	250	296,4	302	GX	6SE6430-2UD41-6GA0	-
200	300	354,0	370	GX	6SE6430-2UD42-0GA0	-
250	350	442,0	477	GX	6SE6430-2UD42-5GA0	-



Все преобразователи Micromaster 430 поставляются в комплекте со статусной панелью SDP. Базовая панель оператора BOP-2 или другие опции заказываются отдельно.

Двигатели для Micromaster 430

В каталоге M11 содержится информация по выбору двигателей, которые обычно используются для работы с преобразователями Micromaster 430.

¹⁾ Преобразователи со встроенным фильтром ЭМС не могут использоваться в сетях с изолированной нейтралью (IT)

■ Аксессуары к преобразователю, зависящие от типа преобразователя

Фильтр ЭМС класса А

Все преобразователи мощностью от 7,5 до 90 кВт могут поставляются с встроенным фильтром ЭМС класса А. Для преобразователей мощностью от 110 кВт до 250кВт фильтры ЭМС кл. А внешние. При установке на преобразователи мощностью от 110 кВт до 250кВт фильтров ЭМС, необходимо устанавливать также входной дроссель. Для выполнения требований по ЭМС требуется использовать экранированный кабель с макс. длиной до 25 м.

Фильтр ЭМС класса В

Преобразователи мощностью от 18,5 кВт до 90 кВт без встроенного фильтра класса А, могут использоваться с фильтрами класса В производства фирмы Fa. Schaffner. Для выполнения требований по ЭМС требуется использовать экранированный кабель с длиной от 25 до 50 м. С этим фильтром ЭМС преобразователь соответствует нормам излучения EN 55011, класс В.

Токи утечки

Ток утечки для преобразователей с/без фильтра (встроенного/внешнего) в среднем около 30 мА. На практике это значение колеблется от 10 до 50 мА. Конкретное значение тока утечки зависит от типа преобразователя, условий эксплуатации и длины кабеля. Работа преобразователя с устройствами имеющими уровень срабатывания на ток утечки до 30 мА не гарантируется. Однако устройства имеющие порог срабатывания 300 мА могут использоваться с преобразователями.

Входной дроссель

Дроссель применяется для уменьшения пиков напряжения. Дополнительно, входной дроссель уменьшает влияние высших гармоник из сети на преобразователь и обратно. Если сетевой импеданс <1%, то необходимо использовать дроссель коммутации сети, чтобы понизить броски тока.

LC -фильтр

Фильтр LC ограничивает крутизну нарастания напряжения и ёмкостные токи перезаряда, которые появляются, как правило, при работе преобразователя. Поэтому возможно использовать существенно более длинные экранированные кабели двигателя при работе с LC-фильтром и срок службы двигателя достигает тех же значений, как при работе непосредственно от сети. Фильтры LC могут применяться со всеми MICROMASTER 430 типоразмеров от С до F.

Типоразмер С:

Для типоразмера С допустим только один пристраиваемый снизу компонент. Если имеются сетевой дроссель и LC-фильтр, сетевой дроссель должен устанавливаться слева в ряд с преобразователем. Необходимый интервал: 75 мм.

Типоразмеры от D до F:

фильтры LC конструктивных исполнений от D до F, предназначены для вертикального монтажа в электрощкаф. Появляющееся по физическим причинам рассеяние магнитного поля обуславливает минимальное рекомендуемое расстояние 50мм до соседних блоков. При применении LC-фильтров нужно обратить внимание:

- Допустимо только U/f-, и FCC-управление
- Добавочная нагрузка на преобразователь: примерно 10% ... 15%
- Допустима работа только с частотой модуляции 4 кГц
- Выходная частота ограничена 150 Гц

Выходной дроссель

Применяется, при длине кабеля между преобразователем и двигателем: > 50 м (экранированный) или > 100 м (неэкранированный)

Защитный кожух

На преобразователь типоразмера С возможна установка защитного кожуха. В преобразователях с типоразмером D, E и F защитный кожух встроен. Защитный кожух необходим для защиты соединений силовых и управляющих кабелей преобразователя, и уменьшения их взаимного влияния.

Технические данные

LC-Фильтр

Сетевое напряжение	3 AC 380 В ... 480 В	
Ток (при 40 °С / 50 °С)		
типоразмер С (7,5 ... 15 кВт)	32,6 А/29,7 А	
типоразмер D (18,5 кВт)	38,8 А/32 А	
типоразмер D (22 кВт)	45,9 А/38 А	
типоразмер D (30 кВт)	63,2 А/45 А	
типоразмер E (37 кВт)	76,5 А/62 А	
типоразмер E (45 кВт)	112,2 А/90 А	
типоразмер F (55 кВт)	112,2 А/90 А	
типоразмер F (75 кВт)	147,9 А/110 А	
типоразмер F (90 кВт)	181,6 А/145 А	
Ограничение перенапряжений на двигателе	< 1078 В	
Ограничение du/dt	< 500 В/µs	
Частота модуляции	4 кГц	
Макс. частота двигателя	150 Гц	
Максимальная длина выходного кабеля		
экранированный	200 м	
неэкранированный	300 м	
Эл. прочность изоляции	Категория перенапряжения III по VDE 0 110	
Электромагнитная совместимость	до 200 м длины кабеля двигателя с эмиссией по классу А, EN 55 011 в сочетании с фильтрами на входе преобразователей и неэкранированными кабелями	
Сертификация	СЕ по руководству для устройств низкого напряжения 73/ 23 / EWG	
Апробация	UL в подготовке	
Механическая прочность	EN 60 068-2-31	
Относительная влажность	95% (без образования конденсата)	
Степень защиты		
Типоразмер С	IP20 (согласно EN 60 529)	
Типоразмеры D ... F	IP00 / IP20 (по EN 60 529 при закрытых клеммах)	
Класс изоляции	H(180°C)	
Допустимый температурный диапазон		
Рабочая температура	-10°C ... +40 °C (+14°F...+104°F)	100% Pn
	... +50 °C (...+122°F)	80%Pn
Температура хранения	-25°C ... +70 °C (-13°F...+158°F)	
Допустимая высота установки		
Типоразмер С	до 2000 м:	100% Pn
	от 2000 до 4000 м:	62,5 % Pn
Типоразмеры D ... F	до 1000 м:	100% Pn
	от 1000 до 4000 м:	12,5% сокращение мощности при высоте более 1000 м
Положение установки	вертикально	
Свободное место при установке		
сверху	100мм	
снизу	100 мм	
сбоку	100 мм	
Техника подключения		
Вход, кабель или клеммы	1U1, 1V1, 1W1	
выход, клеммы	1U2, 1V2, 1W2	
Крутящий момент при подключении кабеля	Сечение клемм	Крутящий момент
Типоразмер С	16 мм ²	1,5 Нм ... 1,8 Нм
Типоразмеры D ... F	35 мм ²	2,0 Нм ... 4,0 Нм
	50 мм ²	2,5 Нм ... 5,0 Нм
	95 мм ²	3,0 Нм ... 6,0 Нм
	150 мм ²	6,0 Нм ... 12,0 Нм
		10,0 Нм ... 20,0 Нм
Масса, приблизительно		
Типоразмер С	29 кг	
Типоразмер D	21 кг ... 34 кг	
Типоразмер E	49,5 кг ... 67 кг	
Типоразмер F	67 кг ... 77,5 кг	

Максимальная длина выходного кабеля при использовании выходного дросселя

В данной таблице приведены данные о максимальных допустимых длинах выходного кабеля между преобразователем и двигателем при использовании выходного дросселя

Типоразмер	Выходной дроссель	Максимальная длина кабеля до двигателя при использовании выходного дросселя (экранированный/неэкранированный кабель)	
		Сетевое напряжение	
	Тип	380В ... 400 В ± 10%	401 В ... 480 В ± 10%
C	6SE6400-3TC03-2CD3	200 м/300 м	100 м/150 м
D ... F	6SE6400-3TC. ..D0	200 м/300 м	200 м/300 м
FX/GX	В разработке		

MICROMASTER 430

Данные для выбора и заказа

Принадлежности зависящие от преобразователя

Приведенные здесь принадлежности:

- Фильтры
- Дроссели
- Предохранители
- Автоматы

должны выбираться в соответствии с конкретным преобразователем.

Преобразователь и предназначенные для него опции имеют одинаковое расчетное напряжение

Все опции сертифицированы



Напряжение сети,	Мощность кВт	Преобразователь без фильтра	Заказной номер опции ЭМС фильтр кл.А	ЭМС фильтр кл.В	LC-фильтр
3 AC 380 В ... 480 В	7,5	6SE6430-2UD27-5CA0	-	-	6SE6400-3TD03-2CD0
	11	6SE6430-2UD31-1CA0	-	-	
	15	6SE6430-2UD31-5CA0	-	-	
	18,5	6SE6430-2UD31-8DA0	-	ЭМС фильтр кл.В	6SE6400-3TD03-7DD0
	22	6SE6430-2UD32-2DA0	-	производства	6SE6400-3TD04-8DD0
	30	6SE6430-2UD33-0DA0	-	фирмы Schaffner	6SE6400-3TD06-1DD0
	37	6SE6430-2UD33-7EA0	-		6SE6400-3TD07-2ED0
	45	6SE6430-2UD34-5EA0	-		6SE6400-3TD11-5FD0
	55	6SE6430-2UD35-5FA0	-		
	75	6SE6430-2UD37-5FA0	-		6SE6400-3TD15-0FD0
	90	6SE6430-2UD38-8FA0	-		6SE6400-3TD18-0FD0
	110	6SE6430-2UD41-1FA0	6SL3000-0BE32-5AA0 *)	-	В разработке
	132	6SE6430-2UD41-3FA0	6SL3000-0BE34-4AA0 *)	-	
	160	6SE6430-2UD41-6GA0		-	
	200	6SE6430-2UD42-0GA0		-	
	250	6SE6430-2UD42-5GA0	6SL3000-0BE36-0AA0 *)	-	

*) Использование фильтра ЭМС без входного дросселя недопустимо

Напряжение сети,	Мощность кВт	Преобразователь без фильтра	Заказной номер опции Дроссель коммутации сети кл.А	Выходной дроссель кл.В	Защитный кожух
3 AC 380 В ... 480 В	7,5	6SE6430-2UD27-5CA0	6SE6400-3CC02-2CD3	6SE6400-3TC03-2CD3	6SE6400-0GP00-0CA0
	11	6SE6430-2UD31-1CA0			
	15	6SE6430-2UD31-5CA0	6SE6400-3CC03-5CD3		
	18,5	6SE6430-2UD31-8DA0	6SE6400-3CC04-4DD0	6SE6400-3TC05-4DD0	Входит в поставку
	22	6SE6430-2UD32-2DA0		6SE6400-3TC03-8DD0	
	30	6SE6430-2UD33-0DA0	6SE6400-3CC05-2DD0	6SE6400-3TC05-4DD0	
	37	6SE6430-2UD33-7EA0	6SE6400-3CC08-3ED0	6SE6400-3TC08-0ED0	
	45	6SE6430-2UD34-5EA0		6SE6400-3TC07-5ED0	
	55	6SE6430-2UD35-5FA0	6SE6400-3CC11-2FD0	6SE6400-3TC14-5FD0	
	75	6SE6430-2UD37-5FA0		6SE6400-3TC15-4FD0	
	90	6SE6430-2UD38-8FA0	6SE6400-3CC11-7FD0	6SE6400-3TC14-5FD0	
	110	6SE6430-2UD41-1FA0	6SL3000-0CE32-3AA0	в разработке	
	132	6SE6430-2UD41-3FA0	6SL3000-0CE32-8AA0		
	160	6SE6430-2UD41-6GA0	6SL3000-0CE33-3AA0		
	200	6SE6430-2UD42-0GA0	6SL3000-0CE35-1AA0		
	250	6SE6430-2UD42-5GA0			

Напряжение сети,	Мощность кВт	Преобразователь без фильтра	Заказной номер опции Предохранители серии 3NA3	3NE1	Автомат (см. каталог NS K)
3 AC 380 В ... 480 В	7,5	6SE6430-2UD27-5CA0	3NA3807	•	3RV1031-4EA10
	11	6SE6430-2UD31-1CA0	3NA3812		3RV1031-4FA10
	15	6SE6430-2UD31-5CA0	3NA3814		3RV1031-4HA10
	18,5	6SE6430-2UD31-8DA0	3NA3820	3NE1817-0	3RV1042-4KA10
	22	6SE6430-2UD32-2DA0	3NA3822	3NE1818-0	
	30	6SE6430-2UD33-0DA0	3NA3824	3NE1820-0	3RV1042-4MA10
	37	6SE6430-2UD33-7EA0	3NA3830	3NE1021-0	3VL1712-DD33-....
	45	6SE6430-2UD34-5EA0	3NA3832	3NE1022-0	3VL1716-DD33-....
	55	6SE6430-2UD35-5FA0	3NA3836	3NE1224-0	3VL3720-DC36-....
	75	6SE6430-2UD37-5FA0	3NA3140	3NE1225-0	3VL3725-DC36-....
	90	6SE6430-2UD38-8FA0	3NA3144	3NE1227-0	3VL4731-DC36-....
	110	6SE6430-2UD41-1FA0	-	-	-
	132	6SE6430-2UD41-3FA0	-	3NE1230-0	-
	160	6SE6430-2UD41-6GA0	-	3NE1332-0	-
	200	6SE6430-2UD42-0GA0	-	3NE1333-0	-
	250	6SE6430-2UD42-5GA0	-	3NE1435-0	-

УП "Спецпривод-С". <http://www.privod.by/>. Email: info@privod.by, msv125@mail.ru

Адрес: Республика Беларусь, г.Полоцк, ул. Гагарина 8, комн. 304.

Телефоны: 8 (0214) 444395, 443688, 442155, (029) 6171554

MICROMASTER 430

Данные для выбора и заказа

Принадлежности зависящие от преобразователя

Напряжение сети,	Мощность кВт	Преобразователь с фильтром кл.А	Заказной номер опции LC-фильтр	Дроссель коммутации сети	Выходной дроссель
3 AC 380 В ... 480 В	7,5	6SE6430-2AD27-5CA0	6SE6400-3TD03-2CD0	6SE6400-3CC02-2CD3	6SE6400-3TC03-2CD3
	11	6SE6430-2AD31-1CA0			
	15	6SE6430-2AD31-5CA0		6SE6400-3CC03-5CD3	
	18,5	6SE6430-2AD31-8DA0	6SE6400-3TD03-7DD0	6SE6400-3CC04-4DD0	6SE6400-3TC05-4DD0
	22	6SE6430-2AD32-2DA0	6SE6400-3TD04-8DD0		6SE6400-3TC03-8DD0
	30	6SE6430-2AD33-0DA0	6SE6400-3TD06-1DD0	6SE6400-3CC05-2DD0	6SE6400-3TC05-4DD0
	37	6SE6430-2AD33-7EA0	6SE6400-3TD07-2ED0	6SE6400-3CC08-3ED0	6SE6400-3TC08-0ED0
	45	6SE6430-2AD34-5EA0	6SE6400-3TD11-5FD0		6SE6400-3TC07-5ED0
	55	6SE6430-2AD35-5FA0		6SE6400-3CC11-2FD0	6SE6400-3TC14-5FD0
	75	6SE6430-2AD37-5FA0	6SE6400-3TD15-0FD0		6SE6400-3TC15-4FD0
	90	6SE6430-2AD38-8FA0	6SE6400-3TD18-0FD0	6SE6400-3CC11-7FD0	6SE6400-3TC14-5FD0

Напряжение сети	Мощность кВт	Преобразователь с фильтром кл.А	Заказной номер опции ЭМС фильтр кл.В	Защитный кожух
3 AC 380 В ... 480 В	7,5	6SE6430-2AD27-5CA0	6SE6400-2FS03-8CD0	6SE6400-0GP00-0CA0
	11	6SE6430-2AD31-1CA0		
	15	6SE6430-2AD31-5CA0		
	18,5	6SE6430-2AD31-8DA0	Если требования к ЭМС класса В, используйте преобразователь	Входит в поставку
	22	6SE6430-2AD32-2DA0	без встроенного фильтра	
	30	6SE6430-2AD33-0DA0	совместно с фильтром	
	37	6SE6430-2AD33-7EA0	кл.В поставляемого	
	45	6SE6430-2AD34-5EA0	фирмой Schaffner	
	55	6SE6430-2AD35-5FA0		
	75	6SE6430-2AD37-5FA0		
	90	6SE6430-2AD38-8FA0		

Напряжение сети	Мощность кВт	Преобразователь с фильтром кл.А	Заказной номер опции Предохранители (см. каталог NS К) серии 3NA3	3NE1	Автомат (см. каталог NS К)
3 AC 380 В ... 480 В	7,5	6SE6430-2AD27-5CA0	3NA3807	•	3RV1031-4EA10
	11	6SE6430-2AD31-1CA0	3NA3812		3RV1031-4FA10
	15	6SE6430-2AD31-5CA0	3NA3814		3RV1031-4HA10
	18,5	6SE6430-2AD31-8DA0	3NA3820	3NE1817-0	3RV1042-4KA10
	22	6SE6430-2AD32-2DA0	3NA3822	3NE1818-0	
	30	6SE6430-2AD33-0DA0	3NA3824	3NE1820-0	3RV1042-4MA10
	37	6SE6430-2AD33-7EA0	3NA3830	3NE1021-0	3VL1712-.DD33-....
	45	6SE6430-2AD34-5EA0	3NA3832	3NE1022-0	3VL1716-.DD33-....
	55	6SE6430-2AD35-5FA0	3NA3836	3NE1224-0	3VL3720-.DC36-....
	75	6SE6430-2AD37-5FA0	3NA3140	3NE1225-0	3VL3725-.DC36-....
	90	6SE6430-2AD38-8FA0	3NA3144	3NE1227-0	3VL4731-.DC36-....

MICROMASTER 430

Описание опций

Аксессуары к преобразователю, не зависящие от типа преобразователя

Базовая панель оператора (BOP-2)

С помощью базовой панели оператора 2 (Basic Operator Panel-BOP-2) можно произвести индивидуальную настройку параметров. Значения и единицы измерения индицируются на 5-разрядном дисплее. Одна панель BOP-2 может быть использована для нескольких преобразователей. Она может быть установлена непосредственно в преобразователь или с помощью монтажного комплекта встроена в дверь шкафа управления.



Модуль PROFIBUS

Необходим для комплектной связи с шиной PROFIBUS со скоростью обмена 12 Mbaud. Через модуль PROFIBUS можно управлять преобразователем дистанционно. С помощью панели оператора (AOP или BOP), установленной в модуль PROFIBUS, можно комбинировать дистанционное управление с управлением от преобразователя. Модуль PROFIBUS может быть запитан от внешнего источника DC 24 V и поэтому остаётся активным даже тогда, когда преобразователь отключен от сети. Связь происходит через 9-полюсный разъем Sub-D (поставляется как принадлежность).

Модуль DeviceNet

Модуль DeviceNet служит для подсоединения преобразователей к полевой шине DeviceNet получившей наибольшее распространение на Американском рынке. Максимальная скорость передачи 500 kbaud. С помощью модуля DeviceNet можно осуществлять дистанционное управление преобразователями. Местное управление преобразователем также доступно, при установке на модуль DeviceNet пульта оператора. Связь происходит через 5-полюсный разъем.

Монтажный комплект преобразователь-PC.

Управление преобразователем напрямую от персонального компьютера (PC) возможно, если на последнем установлено соответствующее программное обеспечение (например, Drive Monitor). Потенциально развязанный модуль адаптера RS-232 служит для надёжной связи Point-to-Point. Имеется один разъем Sub-D и стандартный кабель RS-232 (3 м).

Монтажный комплект для установки BOP в дверь шкафа

Служит для крепления панели оператора в двери шкафа управления. Степень защиты IP56. Имеется модуль кабельного адаптера с безвинтовыми клеммами для подключения кабелей.

Программы запуска в эксплуатацию

- **Starter**
Программа Starter имеет графический интерфейс и предназначена для ввода в эксплуатацию преобразователей MICRO-MASTER 4xx. Программа Starter предназначена для работы под Windows NT/2000. Программа позволяет считывать, изменять, запоминать, вводить и распечатывать список параметров.
 - **Drive Monitor**
Программа Drive Monitor является программой запуска в эксплуатацию преобразователей MICRO-MASTER 4xx и MASTER-DRIVES под Windows 95/98 и NT/2000.
- Обе программы входят в стандартный комплект поставки к каждому преобразователю.**

Принадлежности не зависящие от преобразователя

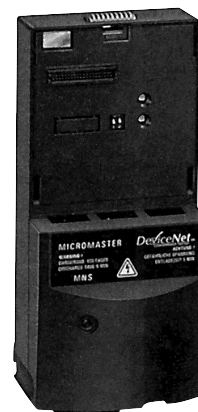
Приведенные здесь принадлежности подходят для всех преобразователей Micromaster 430

Опция	Заказной номер
Базовая панель оператора 2 (BOP-2)	6SE6400-0BE00-0AA0
Модуль PROFIBUS	6SE6400-1PB00-0AA0
Модуль DeviceNet	6SE6400-1DN00-0AA0
Модуль CANopen	6SE6400-1CB00-0AA0
Разъем RS485/PROFIBUS	6GK1500-0FC00
Монтажный комплект PC-преобразователь	6SE6400-1PC00-0AA0
Монтажный комплект для встройки в дверь пульта BOP-2	6SE6400-0PM00-0AA0

Технические данные коммуникационных модулей

Модуль PROFIBUS
6SE6400-1PB00-0AA0

Модуль DeviceNet
6SE6400-1DN00-0AA0



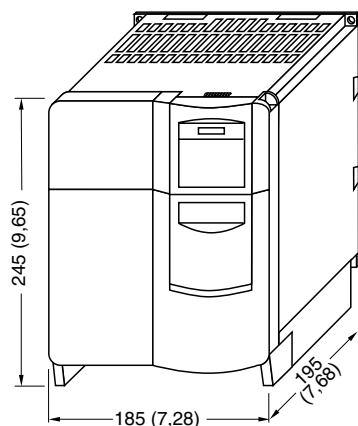
Размер (Высота x Ширина x Глубина)	161 мм x 73 мм x 46 мм	
Степень защиты	IP20	
Защита от загрязнения	2 по IEC 60664-1 (DIN VDE 0110/T1)	
Механическая прочность	DIN IEC 60068-2-6 (при правильной установке)	
• Стационарная установка	Амплитуда	0,15 мм в диапазоне частот 10 Гц ... 58 Гц
	Ускорение	19,6 м/с ² в диапазоне частот 58 Гц ... 500 Гц
• Транспортировка	Амплитуда	3,5 мм в диапазоне частот 5 Гц ... 9 Гц
	Ускорение	9,8 м/с ² в диапазоне частот 9 Гц ... 500 Гц
Климатическое исполнение	3К3 для DIN IEC 60 721-3-3	
Способ охлаждения	Естественная вентиляция	
Допустимый температурный диапазон		
Во время работы	-10°C ... +50°C (+14°F ... +122°F)	
Во время хранения и транспортировки	-25 °C ... +70 °C (-13°F ... +158°F)	
Относительная влажность		
Во время работы	< 85 % (Без образования конденсата)	
Во время хранения и транспортировки	< 95 %	
Электромагнитная совместимость	Эмиссия	EN 55011 (1991) Класс А
	Помехоустойчивость	IEC 60801-3 и EN 61 000-4-3
Напряжение питания	6,5 В ± 5 %, max. 300 мА, внутреннее от преобразователя или внешний источник	6,5 В ± 5 %, max. 300 мА, внутреннее от преобразователя или внешний источник
	24 В ± 10 %, max. 350 мА	24 В ± 10 %, max. 60 мА
Выходное напряжение	5 В ± 10%, max. 100 мА, гальванически развязанное питание	-
	• Для питания шины последовательного интерфейса • для питания OLP (Optical Link Plug)	
Скорость передачи данных	max. 12 МBaud	125, 250 и 500 kBaud

MICROMASTER 430

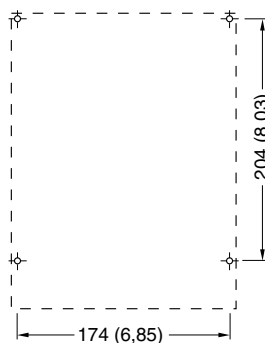
Габаритные размеры

Преобразователь Micromaster 430

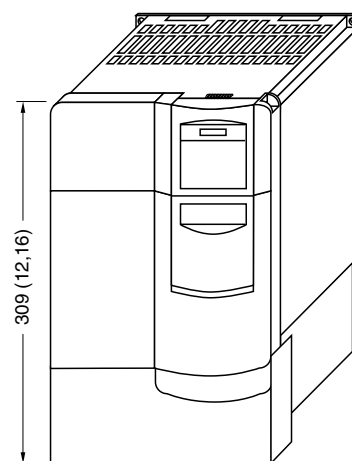
Типоразмер	3 AC 380 В ... 480В
C	7,5 кВт ... 15 кВт
D	18,5 кВт ... 30кВт
E	37 кВт ... 45 кВт



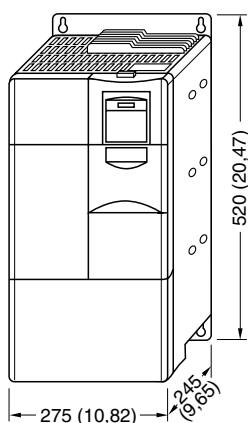
Преобразователь Micromaster430 типоразмера C



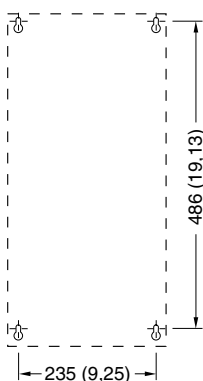
Способ крепления
Болты 4xM5, Шайбы 4xM5, Гайки 4xM5
Момент затяжки со смазкой 3,0 Nm,
Для обеспечения вентиляции над и под преобразователем должно оставаться свободное пространство 100 мм



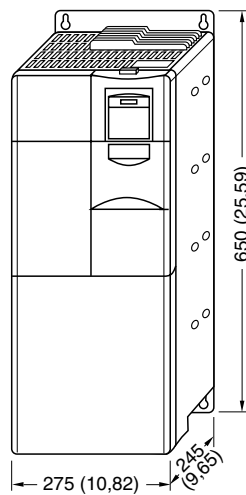
Преобразователь Micromaster430 типоразмера C с защитным кожухом



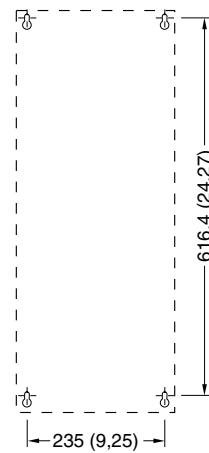
Преобразователь Micromaster430 типоразмера D



Способ крепления
Болты 4xM8, Шайбы 4xM8, Гайки 4xM8
Момент затяжки со смазкой 3,0 Nm
Для обеспечения вентиляции над и под преобразователем должно оставаться свободное пространство 300 мм



Преобразователь Micromaster430 типоразмера E



Способ крепления
Болты 4xM8, Шайбы 4xM8, Гайки 4xM8
Момент затяжки со смазкой 3,0 Nm
Для обеспечения вентиляции над и под преобразователем должно оставаться свободное пространство 300 мм

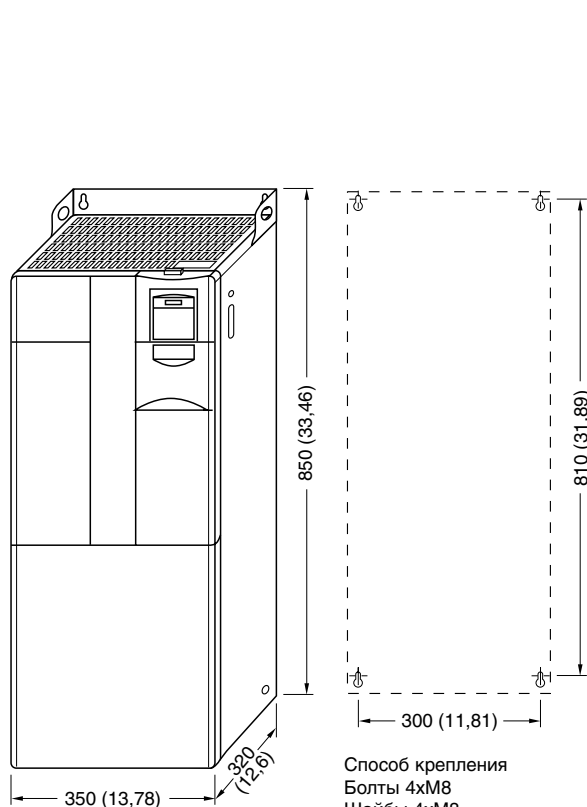
MICROMASTER 430

Габаритные размеры

Преобразователь Micromaster 430

Типоразмер 3 AC 380 В ... 480В

F 55 кВт ... 90 кВт

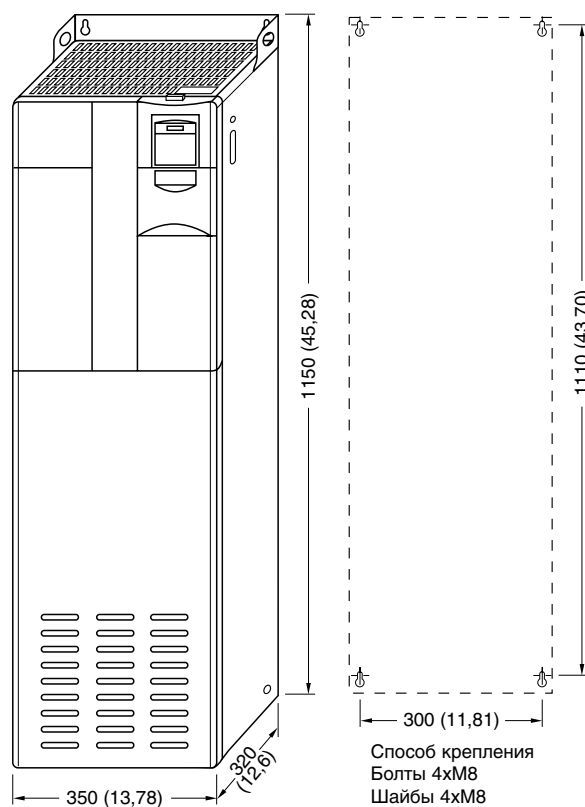


Преобразователь
Micromaster430 типоразмера F
(без фильтра ЭМС)

Способ крепления
Болты 4xM8
Шайбы 4xM8
Гайки 4xM8

Момент затяжки
со смазкой 3,0 Nm

Для обеспечения
вентиляции
над и под
преобразователем
должно оставаться
свободное пространство
350 мм



Преобразователь
Micromaster430 типоразмера F
(с фильтром ЭМС)

Способ крепления
Болты 4xM8
Шайбы 4xM8
Гайки 4xM8

Момент затяжки
со смазкой 3,0 Nm

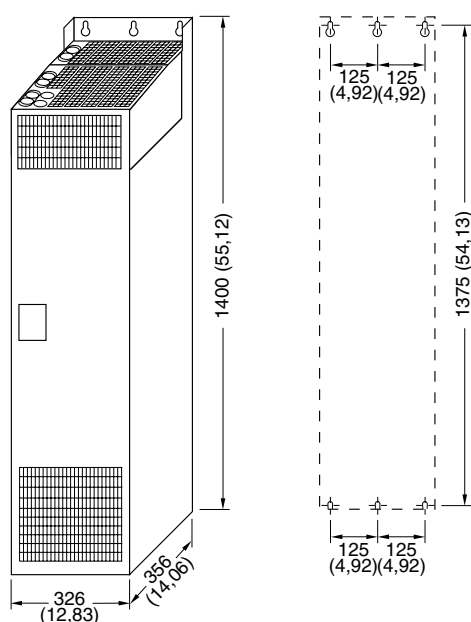
Для обеспечения
вентиляции
над и под
преобразователем
должно оставаться
свободное пространство
350 мм

MICROMASTER 430

Габаритные размеры

Преобразователь Micromaster 430

Типоразмер	3 AC 380 В ... 480 В
FX	110 кВт ... 132 кВт
GX	160 кВт ... 250 кВт

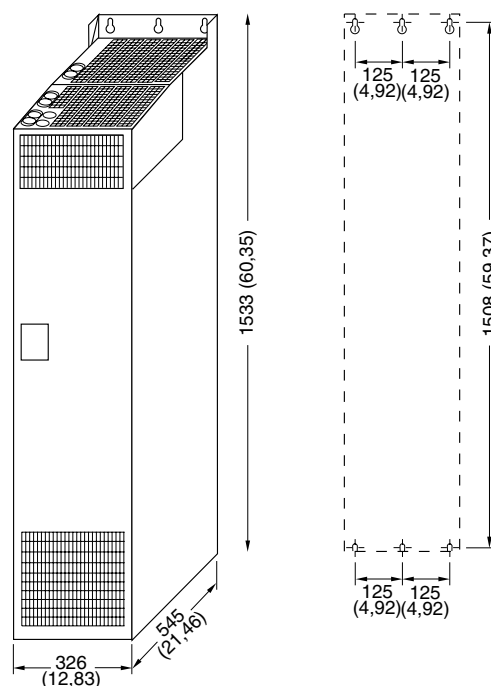


Преобразователь Micromaster430 типоразмера FX

Способ крепления:
Болты 6xM8
Шайбы 6xM8
Гайки 6xM8

Момент затяжки
со смазкой 13.0 Nm

Для обеспечения вентиляции необходимо предусмотреть следующее свободное пространство:
над преобразователем: 250 мм
под преобразователем: 150 мм
перед преобразователем: 100 мм



Преобразователь Micromaster430 типоразмера GX

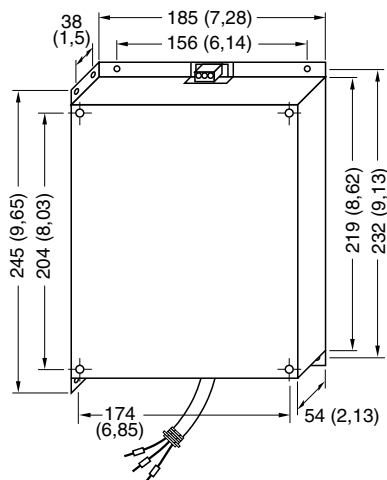
Способ крепления:
Болты 6xM8
Шайбы 6xM8
Гайки 6xM8

Момент затяжки
со смазкой 13.0 Nm

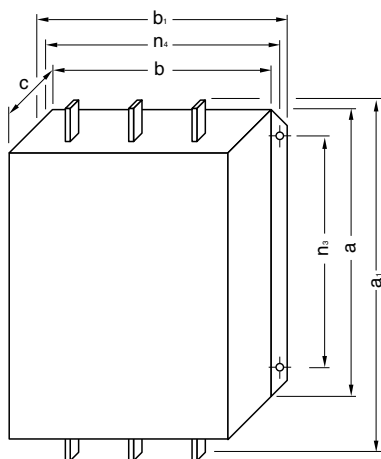
Для обеспечения вентиляции необходимо предусмотреть следующее свободное пространство:
над преобразователем: 250 мм
под преобразователем: 150 мм
перед преобразователем: 100 мм

Все размеры указаны в мм
(размеры указанные в скобках в дюймах)

Фильтры ЭМС



ЭМС фильтр для типоразмера С



ЭМС фильтр кл.А	Типоразмер преобразователя	Размеры							Вес kg
		a	a ₁	b	b ₁	c	n ₃	n ₄	
Тип 6SL3000-									
0BE32-5AA0	FX	270 (10,63)	360 (14,17)	200 (7,87)	240 (9,45)	116 (4,57)	210 (8,27)	220 (8,66)	12,3
0BE34-4AA0	FX/GX	270 (10,63)	360 (14,17)	200 (7,87)	240 (9,45)	116 (4,57)	210 (8,27)	220 (8,66)	12,3
0BE36-0AA0	GX	310 (12,2)	400 (15,75)	215 (8,46)	265 (10,43)	140 (5,51)	250 (9,84)	240 (9,45)	19

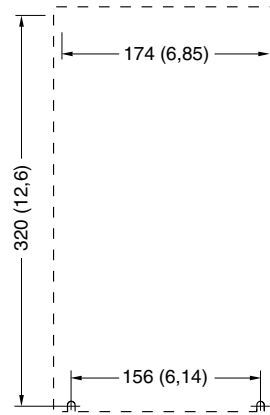
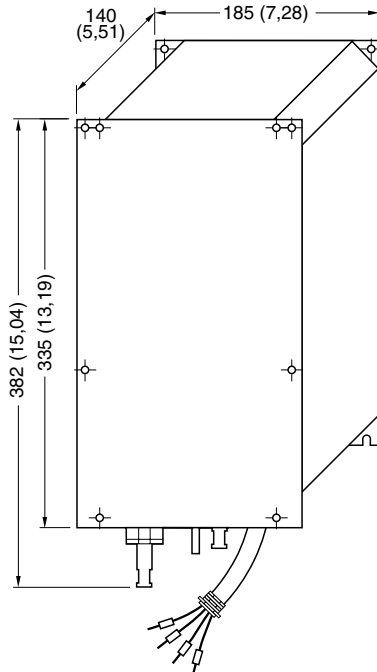
ЭМС фильтры для типоразмеров FX и GX

Все размеры указаны в мм
(размеры указанные в скобках в дюймах)

MICROMASTER 430

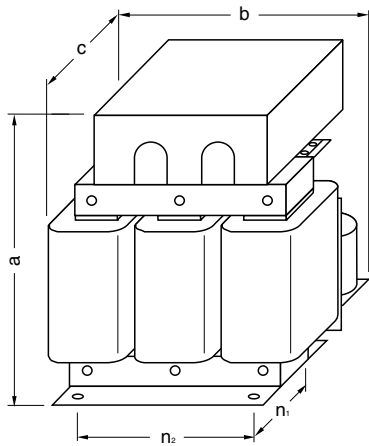
Габаритные размеры

LC- фильтры



Отверстия под крепеж M5

LC-фильтр 6SE6400-3TD03-2CD0 для типоразмера C



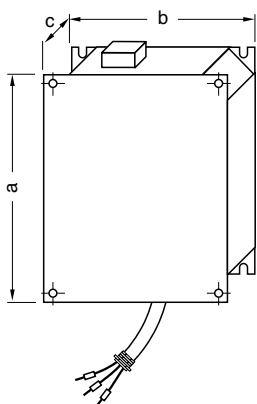
Отверстия под крепеж M10

LC-фильтры для типоразмеров от D до F

LC-фильтр Тип	Типоразмер преобразователя	Размер				
		a	b	C	n ₁	n ₂
6SE6400-3TD03-7DD0	D	278 (10,94)	240 (9,45)	230 (9,06)	115 (4,53)	190 (7,48)
6SE6400-3TD04-8DD0	D	290 (11,42)	240 (9,45)	240 (9,45)	125 (4,92)	190 (7,48)
6SE6400-3TD06-1DD0	D	345 (13,58)	300 (11,81)	220 (8,66)	120 (4,72)	240 (9,45)
6SE6400-3TD07-2ED0	E	355 (13,98)	300 (11,81)	235 (9,25)	145 (5,71)	240 (9,45)
6SE6400-3TD11-5FD0	E/F	460 (18,11)	360 (14,17)	235 (9,25)	125 (4,92)	264 (10,39)
6SE6400-3TD15-0FD0	F	460 (18,11)	360 (14,17)	250 (9,84)	140 (5,51)	264 (10,39)
6SE6400-3TD18-0FD0	F	520 (20,47)	420 (16,54)	290 (11,42)	173 (6,81)	316 (12,44)

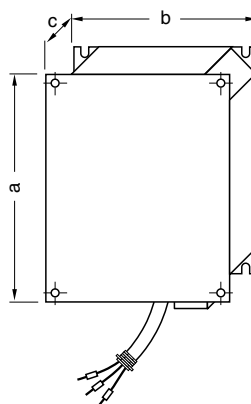
Все размеры указаны в мм
(размеры указанные в скобках в дюймах)

Входные дроссели



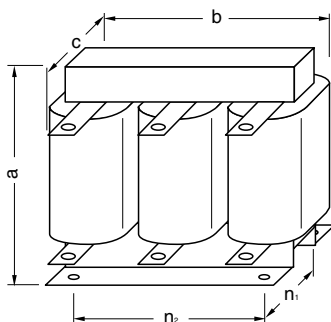
Входной дроссель	Размер			Вес (макс.) кг
	a	b	c	
Типоразмер C	245 (9,65)	185 (7,28)	50 (1,97)	2,3

Входной дроссель для типоразмера C



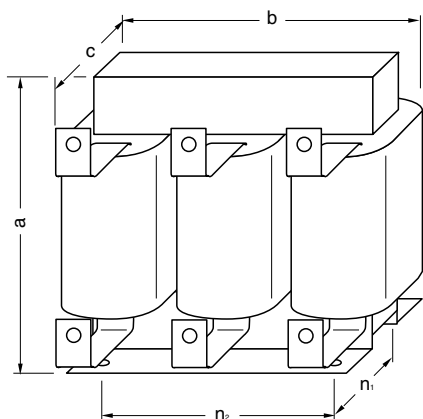
Входной дроссель	Размер			Вес (макс.) кг
	a	b	c	
Типоразмер D	520 (20,47)	275 (10,83)	85 (3,35)	9,5
Типоразмер E	650 (25,59)	275 (10,83)	95 (3,74)	17

Входные дроссели для типоразмеров D и E



Входной дроссель	Типоразмер преобразователя	Размер					Вес (макс.) кг
		a	b	c	n ₁	n ₂	
3CC11-....	F	210 (8,27)	240 (9,45)	141 (5,55)	109 (4,29)	190 (7,48)	25

Входной дроссель для преобразователей MM430 типоразмера F



Входной дроссель	Типоразмер преобразователя	Размер					Вес (макс.) кг
		a	b	C	n ₁	n ₂	
0CE32-....	FX	248 (9,76)	255 (10,04)	203 (7,99)	101 (3,98)	200 (7,87)	24
0CE33-....	GX	248 (9,76)	255 (10,04)	203 (7,99)	101 (3,98)	200 (7,87)	25
0CE35-....	GX	269 (10,59)	275 (10,83)	210 (8,27)	118 (4,65)	224 (8,82)	35

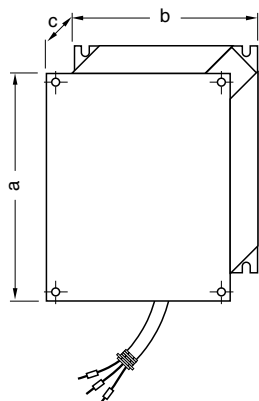
Входные дроссели для преобразователей MM430 типоразмеров FX и GX

Все размеры указаны в мм
(размеры указанные в скобках в дюймах)

MICROMASTER 430

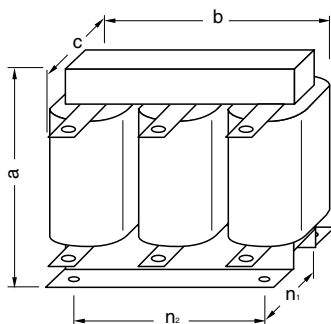
Габаритные размеры

Выходные дроссели



Выходной дроссель для типоразмера С

Выходной дроссель	Размер			Вес (макс.) кг
	a	b	c	
Типоразмер С	245 (9,65)	185 (7,28)	80 (3,15)	5,6



Выходной дроссель для типоразмеров D, E и F

Выходной дроссель Тип 6SE6400- 6SE6400-	Типоразмер преобразователя	Размер			n1 DIN 41308	n2	Вес (макс.) кг
		a	b	c			
3TC03-8DD0	D	210 (8,27)	225 (8,86)	179 (7,05)	76 (2,99)	176 (6,93)	16,1
3TC05-4DD0	D	210 (8,27)	225 (8,86)	150 (5,91)	76 (2,99)	176 (6,93)	10,7
3TC07-5ED0	E	248 (9,76)	270 (10,63)	209 (8,23)	88 (3,46)	200 (7,87)	24,9
3TC08-0ED0	E	210 (8,27)	225 (8,86)	150 (5,91)	76 (2,99)	176 (6,93)	10,4
3TC14-5FD0	F	321 (12,64)	350 (13,78)	288 (11,34)	120 (4,72)	264 (10,39)	51,5
3TC15-4FD0	F	210 (8,27)	225 (8,86)	150 (5,91)	76 (2,99)	176 (6,93)	11,2

Все размеры указаны в мм
(размеры указанные в скобках в дюймах)



Область применения

Преобразователь MICROMASTER 440 может использоваться для решения многочисленных задач, требующих применения приводов с большим диапазоном регулирования. Его гибкость обеспечивает широкий спектр применений. Более всего он подходит для использования на транспортерах, на экструдерах, в пищевой промышленности, в производстве по разливу напитков, в упаковочной и текстильной промышленности. Преобразователь MICRO-MASTER 440 отличается высокой производительностью и комфортабельному использованию. Преобразователь выпускается для большого диапазона сетевого напряжения, что позволяет использовать его в любой части света.

Конструкция

MICROMASTER 440 имеет модульную конструкцию. Пульт управления и коммуникационные модули могут быть заменены без применения какого-либо инструмента.

Основные особенности

- простой ввод в эксплуатацию
- особо гибкая конфигурация благодаря модульной конструкции
- шесть свободно параметризуемых, потенциально развязанных цифровых входов
- два аналоговых входа (от 0 до 10 В, 0 мА до 20 мА), могут по выбору быть использованы в качестве 7-го и 8-го цифровых входов
- два параметризуемых аналоговых выхода (от 0 мА до 20 мА)
- три параметризуемых релейных выхода (DC 30В/5А, омическая нагрузка, AC 250В/2А, индуктивная нагрузка)

- бесшумная работа двигателя благодаря высокой частоте импульсов (возможность уменьшения частоты ШИМ с шагом 2 кГц)
- защита двигателя и преобразователя

Принадлежности (обзор)

- фильтр EMC класса A/B
- LC-фильтр
- дроссель коммутации сети
- выходной дроссель
- защитный кожух
- базовая панель оператора Basic Operator Panel (BOP) для параметрирования преобразователя
- комфортная панель оператора Advanced Operator Panel (AOP) с индикацией текстов на нескольких языках
- коммуникационный модуль PROFIBUS-DP
- коммуникационный модуль DeviceNet
- коммуникационный модуль CANopen
- модуль Encoder, для подключения импульсного

датчика скорости

- модуль связи с персональным компьютером (PC)
- монтажный комплект для встройки панели оператора в дверь шкафа управления
- PC-программы запуска в эксплуатацию в среде Windows 95/98 и NT/2000

Международные нормы

- Преобразователю MICRO-MASTER 440 присвоен **CE** знак соответствия нормам электромагнитной совместимости и правилам для низкого напряжения.
- сертифицирован по **UL** и по **CS**
- c-tick **CE**
- сертификация в России
- разрешение Госгортехнадзора

Механические параметры

- модульное исполнение
- рабочая температура 0.12 кВт ... 75 кВт: -10 °C ... +50 °C 90 кВт ... 200 кВт: 0 °C ... +40 °C
- компактный корпус благодаря высокой удельной мощности
- простое подключение сетевых кабелей и кабелей двигателей для оптимальной электромагнитной совместимости
- съемная панель оператора
- управляющая клеммная колодка без винтов

Силовые параметры

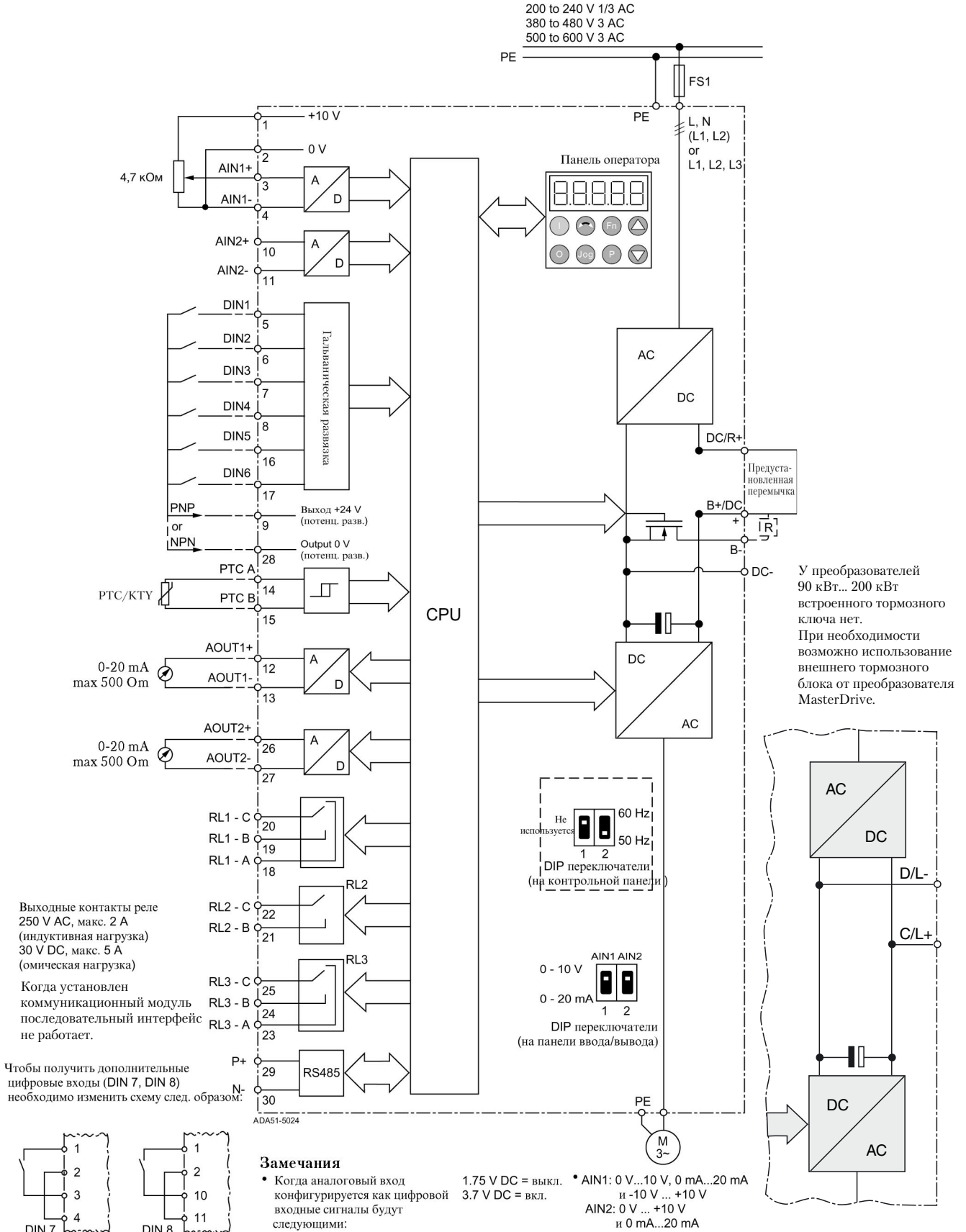
- новейшая технология IGBT
- цифровое микропроцессорное управление
- высококачественное векторное управление с/без обратной связи по скорости
- прямое управление потоком двигателя (FCC), для улучшения динамических характеристик и оптимального управления двигателем
- U/f-управление линейное
- U/f-управление квадратичное
- параметрируемая кривая зависимости U/f
- управление моментом

- "подхват на ходу"
- компенсация скольжения
- свободные функциональные блоки логических и арифметических операций
- функция "kinetic buffering"
- автоматический повторный запуск при пропадании сети или нарушениях режима работы
- высококачественный PID контроллер (с автонастройкой) для простого управления производственными процессами
- параметрируемое время разгона и торможения в пределах 0 ... 650 сек.
- сглаживание кривой пуска
- быстродействующее токоограничение (FCL) для безаварийной работы
- быстродействующий, репродуцируемый опрос цифровых входов
- точный ввод заданного значения благодаря 10-битному аналоговому входу
- комбинированное торможение для контролируемого быстрого останова
- 4 частоты пропускания против резонанса
- демонтируемый "Y"-конденсатор для использования в сети с изолированной нейтралью ИТ (при использовании преобразователя в сетях с изолированной нейтралью «Y» конденсатор удаляется. Требуется установка выходного дросселя)
- встроенный тормозной блок, для подключения тормозного резистора (для преобразователей 0.12 кВт ... 75 кВт)

Защитные параметры

- перегрузочная способность
- СТ (постоянная нагрузка) режим: 0.12 кВт ... 75 кВт 1,5 x номинальный выходной ток в течение 60 сек., каждые 5 минут, и 2 x номинальный выходной ток в течение 3 сек., каждые 5 минут; 90 кВт ... 200 кВт 1,36 x номинальный выходной ток в течение 57 сек., каждые 5 минут, и 1,6 x номинальный выходной ток в течение 3 сек., каждые 5 минут;
- VT (переменная нагрузка) режим: 5.5 кВт ... 90 кВт 1,4 x номинальный выходной ток в течение 3 сек., и 1,1 x номинальный выходной ток в течение 60 сек., каждые 5 минут; 110 кВт ... 250 кВт 1,5 x номинальный выходной ток в течение 1 сек., и 1,1 x номинальный выходной ток в течение 59 сек., каждые 5 минут;
- защита от перенапряжения и пониженного напряжения
- защита от перегрева преобразователя
- защита двигателя при помощи подключения терморезистора
- защитное заземление
- защита от короткого замыкания
- тепловая защита двигателя i2t
- защита от блокировки двигателя
- защита от изменения параметров
- защита от опрокидывания

Обзорная схема подключения



4

MICROMASTER 440

Технические данные

		СТ (постоянный момент)	VT (переменный момент)		
Сетевое напряжение и диапазон мощности	1 AC 200 В ... 240 В ± 10 %	0,12 кВт ... 3 кВт	-		
	3 AC 200 В ... 240 В ± 10%	0,12 кВт ... 45 кВт	5,5 кВт ... 45 кВт		
	3 AC 380 В ... 480 В ± 10 %	0,37 кВт ... 200 кВт	7,5 кВт ... 250 кВт		
	3 AC 500 В ... 600 В ± 10 %	0,75 кВт ... 75 кВт	1,5 кВт ... 90 кВт		
Частота сети	47 Гц ... 63 Гц				
Выходная частота	0,12кВт ... 75кВт	0 Гц ... 650 Гц (в режиме U/f); 0 Гц ... 200 Гц (в векторном режиме)			
	90 кВт ... 200 кВт	0 Гц ... 267 Гц (в режиме U/f); 0 Гц ... 200 Гц (в векторном режиме)			
Кэффициент мощности	>0,95				
КПД преобразователя	96 % ... 97 %				
Перегрузочная способность					
- СТ (пост. момент)	0,12кВт ... 75кВт	1,5 x расчетный вых. ток в теч. 60 сек (каждые 300 сек.)			
	90 kW ... 200 kW	2 x расчетный вых. ток в теч. 3 сек, (каждые 300 сек.)			
		1,36 x расчетный вых. ток в теч. 57 сек (каждые 300 сек.)			
		1,6 x расчетный вых. ток в теч. 3 сек, (каждые 300 сек.)			
-VT-(перем. момент)	5,5 кВт ... 90 кВт	1,4 x расчетный вых. ток в теч. 3 сек (каждые 300 сек.)			
		1,1 x расчетный вых. ток в теч. 60 сек, (каждые 300 сек.)			
	110кВт ... 250кВт	1,5 x расчетный вых. ток в теч. 1 сек (каждые 300 сек.)			
		1,1 x расчетный вых. ток в теч. 59 сек, (каждые 300 сек.)			
Пусковой ток	Не выше расчетного входного тока				
Законы управления	Векторное управление с/без датчика скорости; управление моментом; линейная зависимость U/f; квадратичная U/f зависимость; программируемая зависимость U/f; прямое управления потоком (FCC)				
Частота импульсов	0,12 кВт ... 75 кВт	4 кГц (Заводская установка);			
		16 кГц (Заводская установка для преобразователей 230В 0,12 кВт ... 5,5 кВт)			
	90 кВт ... 200 кВт	2 кГц ... 16 кГц (ступенями по 2 кГц)			
		2 кГц (Заводская установка для режима VT); 4 кГц (Заводская установка для режима СТ)			
Число фиксированных частот	15, параметрируемые				
Частоты диафрагмирования	4, параметрируемые				
Дискретность задания	0,01 Гц цифровое с панели; 0,01 Гц с компьютера; 10 бит аналоговое представление				
Цифровые входы	6 параметрируемые, потенциально развязанные; переключаемые PNP/NPN				
Аналоговый вход	2 параметрируемых; Вход 1 (AIN1): 0 В ... 10 В, 0 мА ... 20 мА и -10 В ... +10 В				
	Вход 2 (AIN2): 0 В ... 10 В и 0 мА ... 20 мА				
	• могут использоваться как 7 и 8 цифровые входа				
Релейный выход	3, параметрируемые, DC 30 В/5 А (омическая нагрузка), AC 250 В/2 А (индуктивная нагрузка)				
Аналоговый выход	2, параметрируемые (0/4 мА ... 20 мА)				
Последовательный интерфейс	Встроенный RS-485, опционально RS-232				
Допустимая длина кабеля до двигателя:					
без выходного дросселя	0,12- 75 кВт	макс. 50 м (экр. кабель); макс. 100 м (неэкр. кабель)			
	90 - 250 кВт	макс. 100 м (экр. кабель); макс. 150 м (неэкр. кабель)			
С выходным дросселем	см. таблицу				
Электромагнитная совместимость	ЭМС-фильтр по EN 55 011, в качестве опции класса А или В. Преобразователь с встроенным фильтром кл. А (типоразмеры А,В,С,Д,Е,Ф)				
Торможение	Торможение постоянным током, комбинированное торможение, встроенный тормозной блок (для преобразователей мощностью от 0,12 кВт до 75 кВт)				
Степень защиты	IP20				
Рабочая температура (без снижения мощности)	0,12 кВт ... 75 кВт	СТ: -10 °C ... +50 °C (+14 °F ... +122 °F)			
	90 кВт ... 200 кВт	VT: -10 °C ... +40 °C (+14 °F ... +104 °F)			
		0 °C ... +40 °C (+32 °F ... +104 °F)			
Температура хранения	-40 °C ... +70 °C (-40 °F ... +158 °F)				
Относительная влажность	95 % (Без образования конденсата)				
Высотная характеристика	0,12 кВт ... 75 кВт	До 1000 м над уровнем моря без понижения мощности			
	90 кВт ... 200 кВт	До 2000 м над уровнем моря без понижения мощности			
Функции защиты по:	<ul style="list-style-type: none"> • Пониженному напряжению; • Перенапряжению; • Перегрузке; • Включению на землю; • Короткому замыканию; • Блокировке двигателя; • Перегреву двигателя; • Перегреву преобразователя; • Защита от изменения параметров 				
Нормы и сертификация	CE, U, C U, c-tick e, разрешение Госгортехнадзора, Ростеста				
Обозначение CE	Соответствуют правилам для низкого напряжения 73/23/EWG				
Габаритные размеры и вес (без опций)	Типоразмер (FS)	В	хШ	хГ(мм)	Вес (кг)
	A	173	х 73	х 149	1,3
	B	202	х 149	х 172	3,4
	C	245	х185	х 195	5,7
	D	520	х 275	х 245	17
	E	650	х 275	х 245	22
	F (без фильтра)	850	х 350	х 320	56
	F (с фильтром)	1150	х 350	х 320	75
	FX	1400	х 326	х 356	116
	GX	1533	х 326	х 545	176

MICROMASTER 440

Технические данные

Выходная мощность кВт	Номинальный выходной ток, А (при частоте ШИМ)						
	4 кГц	6 кГц	8 кГц	10 кГц	12 кГц	14 кГц	16 кГц

Напряжение сети 1/3 AC 200 В

0,12 ... 5,5	Без снижения номинального выходного тока						
7,5	28	26,6	25,2	22,4	19,6	16,8	14
11	42	37,8	33,6	29,4	25,2	21	16,8
15	54	48,6	43,2	37,8	32,4	27	21,6
18,5	68	64,6	61,2	54,4	47,6	40,8	34
22	80	72	64	56	48	40	32
30	104	91	78	70,2	62,4	57,2	52
37	130	113,8	97,5	87,8	78	71,5	65
45	154	134,8	115,5	104	92,4	84,7	77

Напряжение сети 3 AC 380В ... 480В

0,37	1,3	1,3	1,3	1,3	1,3	1,2	1
0,55	1,7	1,7	1,7	1,6	1,5	1,4	1,2
0,75	2,2	2,2	2,2	2	1,8	1,5	1,3
1,1	3,1	2,9	2,8	2,5	2,2	1,9	1,6
1,5	4,1	3,7	3,3	2,9	2,5	2,1	1,6
2,2	5,9	5,6	5,3	4,7	4,1	3,5	3
3	7,7	6,9	6,2	5,4	4,6	3,9	3,1
4	10,2	9,2	8,2	7,1	6,1	5,1	4,1
5,5	13,2	11,9	10,6	9,2	7,9	6,6	5,3
7,5	19	18,1	17,1	15,2	13,3	11,4	9,5
11	26	23,4	20,8	18,2	15,6	13	10,4
15	32	30,4	28,8	25,6	22,4	19,2	16
18,5	38	34,2	30,4	26,6	22,8	19	15,2
22	45	40,5	36	31,5	27	22,5	18
30	62	58,9	55,8	49,6	43,4	37,2	31
37	75	67,5	60	52,5	45	37,5	30
45	90	76,5	63	51,8	40,5	33,8	27
55	110	93,5	77	63,3	49,5	41,3	33
75	145	112,4	79,8	68,9	58	50,8	43,5
90	178	-	-	-	-	-	-
110	205	-	-	-	-	-	-
132	250	-	-	-	-	-	-
160	302	-	-	-	-	-	-
200	370	-	-	-	-	-	-

Напряжение сети 3 AC 500 В

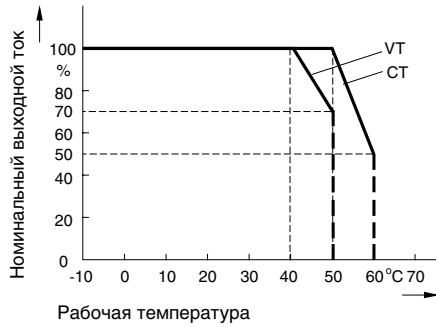
0,75	1,4	1,2	1	0,8	0,7	0,6	0,6
1,5	2,7	2,2	1,6	1,4	1,1	0,9	0,8
2,2	3,9	2,9	2	1,6	1,2	1	0,8
4	6,1	4,6	3,1	2,4	1,8	1,5	1,2
5,5	9	6,8	4,5	3,6	2,7	2,3	1,8
7,5	11	8,8	6,6	5,5	4,4	3,9	3,3
11	17	12,8	8,5	6,8	5,1	4,3	3,4
15	22	17,6	13,2	11	8,8	7,7	6,6
18,5	27	20,3	13,5	10,8	8,1	6,8	5,4
22	32	24	16	12,8	9,6	8	6,4
30	41	32,8	24,6	20,5	16,4	14,4	12,3
37	52	39	26	20,8	15,6	13	10,4
45	62	52,7	43,4	40,3	37,2	32,6	27,9
55	77	67,4	57,8	52	46,2	42,4	38,5
75	99	84,2	69,3	64,4	59,4	52	44,6

MICROMASTER 440

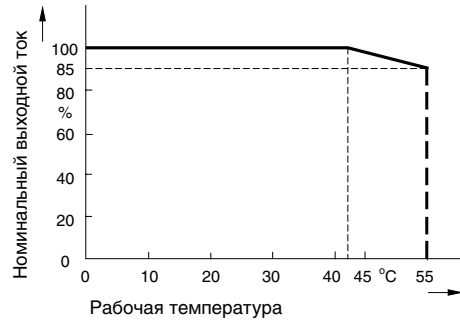
Технические данные

Рабочая температура

Для преобразователей 0,12 ... 75 кВт

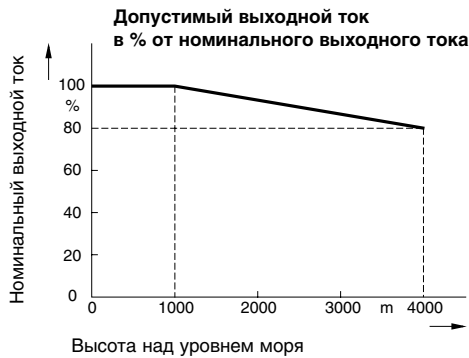


Для преобразователей 90 ... 200 кВт

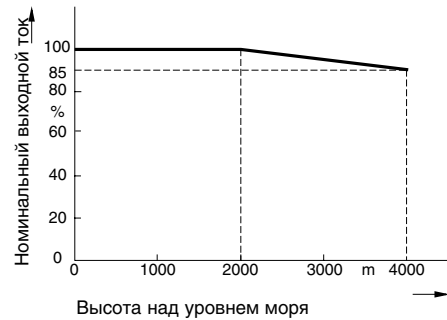


Высотные характеристики

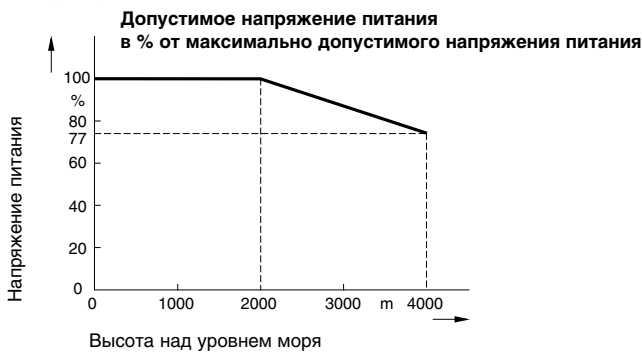
Для преобразователей 0,12 ... 75 кВт



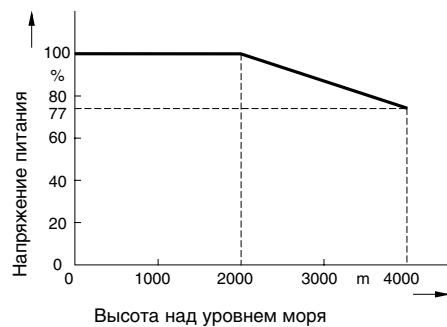
Для преобразователей 90 ... 200 кВт



Для преобразователей 0,12 ... 75 кВт



Для преобразователей 90 ... 200 кВт



MICROMASTER 440

Данные для выбора и заказа

Преобразователь Micromaster 440

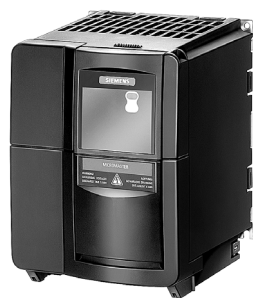
СТ (постоянный момент)		VT (переменный момент)						Преобразователь MICROMASTER 440 без фильтра		
Мощность кВт	hp	Расчетный, входной ток, А	Расчетный, выходной ток, А	Мощность кВт	hp	Расчетный входной ток, А	Расчетный выходной ток, А	Типоразмер (FS)	Вес kg	Заказной номер Micromaster 440 без фильтра
Напряжение сети 1 AC 200 В ... 240В										
0,12	0,16	2,3	0,9	-	-	-	-	A	1,3	6SE6440-2UC11-2AA1
0,25	0,33	4,3	1,7	-	-	-	-	A	1,3	6SE6440-2UC12-5AA1
0,37	0,50	5,9	2,3	-	-	-	-	A	1,3	6SE6440-2UC13-7AA1
0,55	0,75	7,7	3	-	-	-	-	A	1,3	6SE6440-2UC15-5AA1
0,75	1,0	10,1	3,9	-	-	-	-	A	1,3	6SE6440-2UC17-5AA1
1,1	1,5	15,0	5,5	-	-	-	-	B	3,3	6SE6440-2UC21-1BA1
1,5	2	18,6	7,4	-	-	-	-	B	3,3	6SE6440-2UC21-5BA1
2,2	3	26,8	10,4	-	-	-	-	B	3,3	6SE6440-2UC22-2BA1
3	4	35,9	13,6	-	-	-	-	C	5,5	6SE6440-2UC23-0CA1
Напряжение сети 3 AC 200 В ... 240В										
0,12	0,16	1,1	0,9	-	-	-	-	A	1,3	6SE6440-2UC11-2AA1
0,25	0,33	2,2	1,7	-	-	-	-	A	1,3	6SE6440-2UC12-5AA1
0,37	0,5	3,0	2,3	-	-	-	-	A	1,3	6SE6440-2UC13-7AA1
0,55	0,75	3,9	3	-	-	-	-	A	1,3	6SE6440-2UC15-5AA1
0,75	1,0	5,2	3,9	-	-	-	-	A	1,3	6SE6440-2UC17-5AA1
1,1	1,5	7,6	5,5	-	-	-	-	B	3,3	6SE6440-2UC21-1BA1
1,5	2,0	10,2	7,4	-	-	-	-	B	3,3	6SE6440-2UC21-5BA1
2,2	3,0	14,1	10,4	-	-	-	-	B	3,3	6SE6440-2UC22-2BA1
3	4,0	18,4	13,6	-	-	-	-	C	5,5	6SE6440-2UC23-0CA1
4	5,0	23,3	17,5	5,5	7,5	28,3	22	C	5,5	6SE6440-2UC24-0CA1
5,5	7,5	28,0	22	7,5	10	34,2	28	C	5,5	6SE6440-2UC25-5CA1
7,5	10	34,0	28	11	15	48,7	42	D	16	6SE6440-2UC27-5DA1
11	15	50,6	42	15	20	63,1	54	D	16	6SE6440-2UC31-1DA1
15	20	64,9	54	18,5	25	80,2	68	D	16	6SE6440-2UC31-5DA1
18,5	25	83,0	68	22	30	96,0	80	E	20	6SE6440-2UC31-8EA1
22	30	100,0	80	30	40	127,0	104	E	20	6SE6440-2UC32-2EA1
30	40	140,0	104	37	50	171,0	130	F	55	6SE6440-2UC33-0FA1
37	50	177,0	130	45	60	206,0	154	F	55	6SE6440-2UC33-7FA1
45	60	204,0	154	-	-	-	-	F	55	6SE6440-2UC34-5FA1
Напряжение сети 3 AC 380В ... 480В										
0,37	0,50	1,5	1,3	-	-	-	-	A	1,3	6SE6440-2UD13-7AA1
0,55	0,75	1,9	1,7	-	-	-	-	A	1,3	6SE6440-2UD15-5AA1
0,75	1,0	2,4	2,2	-	-	-	-	A	1,3	6SE6440-2UD17-5AA1
1,1	1,5	3,7	3,1	-	-	-	-	A	1,3	6SE6440-2UD21-1AA1
1,5	2,0	4,8	4,1	-	-	-	-	A	1,3	6SE6440-2UD21-5AA1
2,2	3,0	6,5	5,9	-	-	-	-	B	3,3	6SE6440-2UD22-2BA1
3	4,0	8,6	7,7	-	-	-	-	B	3,3	6SE6440-2UD23-0BA1
4	5,0	11,6	10,2	-	-	-	-	B	3,3	6SE6440-2UD24-0BA1
5,5	7,5	15,6	13,2	7,5	10	20,2	19	C	5,5	6SE6440-2UD25-5CA1
7,5	10	22,0	19	11	15	29,0	26	C	5,5	6SE6440-2UD27-5CA1
11	15	32,3	26	15	20	39,0	32	C	5,5	6SE6440-2UD31-1CA1
15	20	38,5	32	18,5	25	45,2	38	D	16	6SE6440-2UD31-5DA1
18,5	25	47,1	38	22	30	54,7	45	D	16	6SE6440-2UD31-8DA1
22	30	56,3	45	30	40	74,8	62	D	16	6SE6440-2UD32-2DA1
30	40	78,0	62	37	50	91,0	75	E	20	6SE6440-2UD33-0EA1
37	50	95,0	75	45	60	111,0	90	E	20	6SE6440-2UD33-7EA1
45	60	122,0	90	55	75	143,0	110	F	56	6SE6440-2UD34-5FA1
55	75	148,0	110	75	100	190,0	145	F	56	6SE6440-2UD35-5FA1
75	100	188,0	145	90	125	223,0	178	F	56	6SE6440-2UD37-5FA1

MICROMASTER 440

Данные для выбора и заказа

Преобразователь Micromaster 440

СТ (постоянный момент)				VT (переменный момент)				Преобразователь MICROMASTER 440 без фильтра		
Мощность кВт	hp	Расчетный, входной ток, А	Расчетный выходной ток, А	Мощность кВт	hp	Расчетный входной ток, А	Расчетный выходной ток, А	Типоразмер (FS)	Вес kg	Заказной номер Micromaster 440 без фильтра
Напряжение сети 3 AC 380В ... 480В										
90	125	168,5	178	110	150	204,5	205	FX	110	6SE6440-2UD38-8FA1
110	150	204,0	205	132	200	244,5	250	FX	116	6SE6440-2UD41-1FA1
132	200	244,5	250	160	250	296,4	302	GX	170	6SE6440-2UD41-3GA1
160	250	296,4	302	200	300	354,0	370	GX	174	6SE6440-2UD41-6GA1
200	300	354,0	370	250	350	442,0	477	GX	176	6SE6440-2UD42-0GA1
Напряжение сети 3 AC 500 В ... 600 В										
0,75	1,0	2,0	1,4	1,5	2,0	3,8	2,7	C	5,5	6SE6440-2UE17-5CA1
1,5	2,0	3,7	2,7	2,2	3,0	5,3	3,9	C	5,5	6SE6440-2UE21-5CA1
2,2	3,0	5,3	3,9	4	5,0	8,2	6,1	C	5,5	6SE6440-2UE22-2CA1
4	5,0	8,1	6,1	5,5	7,5	11,2	9	C	5,5	6SE6440-2UE24-0CA1
5,5	7,5	11,1	9	7,5	10	13,3	11	C	5,5	6SE6440-2UE25-5CA1
7,5	10	14,4	11	11	15	21,7	17	C	5,5	6SE6440-2UE27-5CA1
11	15	21,5	17	15	20	26,8	22	C	5,5	6SE6440-2UE31-1CA1
15	20	27,6	22	18,5	25	32,7	27	D	16	6SE6440-2UE31-5DA1
18,5	25	33,6	27	22	30	39,9	32	D	16	6SE6440-2UE31-8DA1
22	30	40,1	32	30	40	50,5	41	D	16	6SE6440-2UE32-2DA1
30	40	52,0	41	37	50	64,0	52	E	20	6SE6440-2UE33-0EA1
37	50	67,0	52	45	60	78,0	62	E	20	6SE6440-2UE33-7EA1
45	60	85,0	62	55	75	103,0	77	F	56	6SE6440-2UE34-5FA1
55	75	106,0	77	75	100	132,0	99	F	56	6SE6440-2UE35-5FA1
75	100	130,0	99	90	120	160,0	125	F	56	6SE6440-2UE37-5FA1



Все преобразователи Micromaster 440 поставляются в комплекте со статусной панелью SDP. Базовая панель оператора BOP или другие опции заказываются отдельно.

Двигатели для Micromaster 440

В каталоге M11 содержится информация по выбору двигателей, которые обычно используются для работы с преобразователями Micromaster 440.

MICROMASTER 440

Данные для выбора и заказа

Преобразователь Micromaster 440

СТ (постоянный момент)			VT (переменный момент)				Преобразователь MICROMASTER 440 с фильтром кл. А			
Мощность кВт	hp	Расчетный, входной ток, А	Расчетный, выходной ток, А	Мощность кВт	hp	Расчетный, входной ток, А	Расчетный, выходной ток, А	Типоразмер (FS)	Вес kg	Заказной номер Micromaster 440 с фильтром кл. А ¹⁾
Напряжение сети 1 AC 200 В ... 240В										
0,12	0,16	2,3	0,9	-	-	-	-	A	1,3	6SE6440-2AB11-2AA1
0,25	0,33	4,3	1,7	-	-	-	-	A	1,3	6SE6440-2AB12-5AA1
0,37	0,5	5,9	2,3	-	-	-	-	A	1,3	6SE6440-2AB13-7AA1
0,55	0,75	7,7	3,0	-	-	-	-	A	1,3	6SE6440-2AB15-5AA1
0,75	1,0	10,1	3,9	-	-	-	-	A	1,3	6SE6440-2AB17-5AA1
1,1	1,5	15,0	5,5	-	-	-	-	B	3,4	6SE6440-2AB21-1BA1
1,5	2	18,6	7,4	-	-	-	-	B	3,4	6SE6440-2AB21-5BA1
2,2	3	26,8	10,4	-	-	-	-	B	3,4	6SE6440-2AB22-2BA1
3	4	35,9	13,6	-	-	-	-	C	5,7	6SE6440-2AB23-0CA1
Напряжение сети 3 AC 200 В ... 240В										
3	4,0	18,4	13,6	4	5	21,0	17,5	C	5,7	6SE6440-2AC23-0CA1
4	5,0	23,3	17,5	5,5	7,5	28,3	22	C	5,7	6SE6440-2AC24-0CA1
5,5	7,5	28,0	22	7,5	10	34,2	28	C	5,7	6SE6440-2AC25-5CA1
Напряжение сети 3 AC 380В ... 480В										
2,2	3,0	6,5	5,9	-	-	-	-	B	3,4	6SE6440-2AD22-2BA1
3	4,0	8,6	7,7	-	-	-	-	B	3,4	6SE6440-2AD23-0BA1
4	5,0	11,6	10,2	-	-	-	-	B	3,4	6SE6440-2AD24-0BA1
5,5	7,5	15,6	13,2	7,5	10	20,2	19	C	5,7	6SE6440-2AD25-5CA1
7,5	10	22,0	18,4	11	15	29,0	26	C	5,7	6SE6440-2AD27-5CA1
11	15	32,3	26	15	20	39,0	32	C	5,7	6SE6440-2AD31-1CA1
15	20	38,5	32	18,5	25	45,2	38	D	17	6SE6440-2AD31-5DA1
18,5	25	47,1	38	22	30	54,7	45	D	17	6SE6440-2AD31-8DA1
22	30	56,3	45	30	40	74,8	62	D	17	6SE6440-2AD32-2DA1
30	40	78,0	62	37	50	91,0	75	E	22	6SE6440-2AD33-0EA1
37	50	95,0	75	45	60	111,0	90	E	22	6SE6440-2AD33-7EA1
45	60	122,0	90	55	75	143,0	110	F	75	6SE6440-2AD34-5FA1
55	75	148,0	110	75	100	190,0	145	F	75	6SE6440-2AD35-5FA1
75	100	188,0	145	90	125	223,0	178	F	75	6SE6440-2AD37-5FA1



Все преобразователи Micromaster 440 поставляются в комплекте со статусной панелью SDP. Базовая панель оператора WOP или другие опции заказываются отдельно.

Двигатели для Micromaster 440

В каталоге M11 содержится информация по выбору двигателей, которые обычно используются для работы с преобразователями Micromaster 440.

¹⁾ Преобразователи со встроенным фильтром ЭМС не могут использоваться в сетях с изолированной нейтралью (IT)

Фильтр ЭМС класса А

Фильтр электромагнитной совместимости (ЭМС) для преобразователя, не имеющего встроенного фильтра: - 3 AC 200 ... 240V, типоразмер А и В; - 3 AC 380 ... 480 V, типоразмер А.

Все другие преобразователи мощностью до 75кВт могут поставляться с встроенным фильтром ЭМС класса А. Для преобразователей мощностью от 110 кВт до 250кВт фильтры ЭМС кл. А внешние. При установке на преобразователи мощностью от 110 кВт до 250кВт фильтров ЭМС, необходимо устанавливать также входной дроссель. Для выполнения требований по ЭМС требуется использовать экранированный кабель с макс. длиной до 25 м.

Фильтр ЭМС класса В

Фильтр ЭМС для преобразователя, не имеющего встроенного фильтра:

- 3 AC 200 ... 240 В, типоразмер А и В;
- 3 AC 380 ... 480 В, типоразмер А.

Для выполнения требований по ЭМС требуется использовать экранированный кабель с макс. длиной до 25 м. Преобразователи мощностью от 15 кВт до 75 кВт без встроенного фильтра класса А, могут использоваться с фильтрами класса В производства фирмы Fa. Schaffner. Для выполнения требований по ЭМС требуется использовать экранированный кабель с длиной от 25 до 50 м. С этим фильтром ЭМС преобразователь соответствует нормам излучения EN 55011,

класс В. Дополнительный фильтр ЭМС класса В используется в преобразователе с встроенным ЭМС-фильтром класса А. С этим фильтром преобразователь соответствует нормам излучения EN 55011, класс В.

Фильтр класса В с низким током утечки

ЭМС-фильтр для преобразователя 1 AC 200 ... 240 V, типоразмер А и В без встроенного ЭМС-фильтра класса А. Благодаря ему преобразователь соответствует нормам излучения EN 55011, класс В. Ток заземления понижается до значения < 3,5 мА. Для выполнения требований по ЭМС требуется использовать экранированный кабель с макс. длиной до 5 м.

Ток утечки

Ток утечки для преобразователей с/без фильтра (встроенного/ внешнего) в среднем около 30 мА. На практике это значение колеблется от 10 до 50 мА. Конкретное значение тока утечки зависит от типа преобразователя, условий эксплуатации и длины кабеля. Работа преобразователя с устройствами имеющими уровень срабатывания на ток утечки до 30 мА не гарантируется. Однако устройства имеющие порог срабатывания 300 мА могут использоваться с преобразователями.

Входной дроссель

Дроссель применяется для уменьшения пиков напряжения. Дополнительно, входной дроссель уменьшает влияние высших гармоник из сети на

преобразователь и обратно. Если сетевой импеданс <1%, то необходимо использовать дроссель коммутации сети, чтобы понизить броски тока. В соответствии с EN 61000-3-2 "Ограничение гармонических составляющих токов для устройств с входным током <16 А на фазу" есть специальные требования для преобразователей мощностью от 250Вт до 550Вт на напряжение 1 фаз. 230В, для случаев применения не в промышленности. Для устройств мощностью 250 Е 370 Вт необходимо использовать входной дроссель или получить разрешения на подключение преобразователя к городской сети у соответствующих служб.

LC -фильтр

Фильтр LC ограничивает крутизну нарастания напряжения и ёмкостные токи перезаряда, которые появляются, как правило, при работе преобразователя. Поэтому возможны существенно более длинные экранированные кабели двигателя при работе с LC-фильтром и срок службы двигателя достигает тех же значений, как при работе непосредственно от сети. Фильтры LC могут применяться со всеми MICROMASTER 440 типоразмеров от А до F.

Типоразмеры А и В: допустимы максимально 2 пристраиваемых снизу компонента плюс преобразователь. При этом фильтр LC должен монтироваться как самый нижний компонент.

Типоразмер С: Для типоразмера С допустим только один пристраиваемый снизу компонент. Если имеют-

ся сетевой дроссель и LC-фильтр, сетевой дроссель должен устанавливаться слева в ряд с преобразователем. Необходимый интервал: 75 мм.

Типоразмеры D до F: фильтры LC конструктивных исполнений от D до F, предназначены для вертикального монтажа в электрошкаф. Появляющееся по физическим причинам рассеяние магнитного поля обуславливает минимальное рекомендуемое расстояние 50мм до соседних блоков. При применении LC-фильтров нужно обратить внимание:

- Допустимо только U/f-, и FCC-управление
- Добавочная нагрузка на преобразователь: примерно 10% ... 15%
- Работа только с допустимая частота модуляции 4 кГц
- Выходная частота ограничена 150 Гц

Выходной дроссель

Применяется, при длине кабеля между преобразователем и двигателем > 50 м (экранированный) или > 100 м (неэкранированный)

Защитный кожух

На преобразователи с типоразмером А, В, С возможна установка защитного кожуха. В преобразователях с типоразмером D, E и F защитный кожух встроен. Защитный кожух необходим для защиты соединений силовых и управляющих кабелей преобразователя, и уменьшения их взаимного влияния. Эта защита соответствует стандарту NEMA.

Технические данные

LC-Фильтр

Сетевое напряжение	3 AC 380 В ... 480 В	3 AC 500 В ... 600 В
Ток (при 40 °C / 50 °C)		
типоразмер A (0,37 ... 1,5 кВт)	4,5 A/4,1 A	-
типоразмер B (2,2 ... 4 кВт)	11,2 A/10,2 A	-
типоразмер C (5,5 ... 11 кВт)	32,6 A/29,7 A	22,4 A/17 A
типоразмер D (15 кВт)	38,8 A/32 A	27,5 A/22 A
типоразмер D (18,5 кВт)	45,9 A/38 A	32,6 A/27 A
типоразмер D (22 кВт)	63,2 A/45 A	41,8 A/32 A
типоразмер E (30 кВт)	76,5 A/62 A	53 A/41 A
типоразмер E (37 кВт)	112,2 A/90 A	63,2 A/52 A
типоразмер F (45 кВт)	112,2 A/90 A	78,5 A/62 A
типоразмер F (55 кВт)	147,9 A/110 A	101 A/77 A
типоразмер F (75 кВт)	181,6 A/145 A	127,5 A/99 A
Ограничение перенапряжений на двигателе	< 1078 В	
Ограничение du/dt	< 500 В/µs	
Частота модуляции	4 кГц	
Макс. частота двигателя	150 Hz	
Максимальная длина выходного кабеля экранированный	200 м	
неэкранированный	300 м	
Эл. прочность изоляции	Категория перенапряжения III по VDE 0 110	
Электромагнитная совместимость	до 200 м длины кабеля двигателя с эмиссией по классу А, EN 55 011 в сочетании с фильтрами на входе преобразователей и неэкранированными кабелями	
Сертификация	СЕ по руководству для устройств низкого напряжения 73/ 23 / EWG	
Апробация	UL в подготовке	
Механическая прочность	EN 60 068-2-31	
Относительная влажность	95% влажность воздуха при отсутствии конденсации	
Степень защиты		
Типоразмеры A ... C	IP20 (согласно EN 60 529)	
Типоразмеры D ... F	IP00 / IP20 (по EN 60 529 при закрытых клеммах)	
Класс изоляции	H(180°C)	
Допустимый температурный диапазон		
Рабочая температура	-10°C ...+40 °C (+14°F...+104°F)	100% Pn
	...+50 °C (...+122°F)	80%Pn
Температура хранения	-25°C ...+70 °C (-13°F...+158°F)	
Допустимая высота установки		
Типоразмеры A ... C	до 2000 м:	100% Pn
	от 2000 до 4000 м:	62,5 % Pn
Типоразмеры D ... F	до 1000 м:	100% Pn
	от 1000 до 4000 м:	12,5% сокращение мощности при высоте более 1000 м
Положение установки	вертикально	
Свободное место при установке		
сверху	100мм	
снизу	100 мм	
сбоку	100 мм	
Техника подключения		
Вход, жгут или клемма	1U1, 1V1, 1W1	
выход, клеммы	1U2, 1V2, 1W2	
Крутящий момент при подключении кабеля	Сечение клемм	Крутящий момент
Типоразмеры A ... C	-	1,5 Нм ... 1,8 Нм
Типоразмеры D ... F	16 мм ²	2,0 Нм ... 4,0 Нм
	35 мм ²	2,5 Нм ... 5,0 Нм
	50 мм ²	3,0 Нм ... 6,0 Нм
	95 мм ²	6,0 Нм ... 12,0 Нм
	150 мм ²	10,0 Нм ... 20,0 Нм
Масса, приблизительно		
Типоразмер A	7 кг	
Типоразмер B	11 кг	
Типоразмер C	24 кг ... 29 кг	
Типоразмер D	21 кг ... 42 кг	
Типоразмер E	49,5 кг ... 67 кг	
Типоразмер F	67 кг ... 125,5 кг	

Максимальная длина выходного кабеля при использовании выходного дросселя

В данной таблице приведены данные о максимальных допустимых длинах выходного кабеля между преобразователем и двигателем при использовании выходного дросселя

Типоразмер	Выходной дроссель	Максимальная длина кабеля до двигателя при использовании выходного дросселя (экранированный/неэкранированный кабель)			
		Сетевое напряжение			
Тип		200В...240В±10%	380В ... 400 В ± 10%	401 В ... 480 В ± 10%	500В ... 600В ± 10%
A	6SE6400-3TC00-4AD3	200 м/300 м	-	-	-
A	6SE6400-3TC00-4AD2	200 м/300 м	150 м/225 м	100 м/150 м	-
B	6SE6400-3TC01-0BD3	200 м/300 м	150 м/225 м	100 м/150 м	-
C	6SE6400-3TC03-2CD3	200 м/300 м	200 м/300 м	100 м/150 м	-
C	6SE6400-3TC01-8CE3	-	-	-	100 м/150 м
D...F	6SE6400-3TC...F....	200 м/300 м	200 м/300 м	200 м/300 м	200 м/300 м
FX/GX	В разработке				

MICROMASTER 440

Данные для выбора и заказа


Принадлежности, зависящие от преобразователя

Приведенные здесь принадлежности:

- Фильтры
- Дроссели
- Предохранители
- Автоматы

должны выбираться в соответствии с конкретным преобразователем.

Преобразователь и предназначенные для него опции имеют одинаковое расчетное напряжение

Все опции сертифицированы по 

Напряжение сети,	Мощность кВт	Заказной номер опции Преобразователь без фильтра	ЭМС фильтр кл.А	ЭМС фильтр кл.В	LC-фильтр
1 AC 200 В ... 240 В	0,12	6SE6440-2UC11-2AA1	-	6SE6400-2FL01-0AB0	-
	0,25	6SE6440-2UC12-5AA1	-	-	-
	0,37	6SE6440-2UC13-7AA1	-	-	-
	0,55	6SE6440-2UC15-5AA1	-	-	-
	0,75	6SE6440-2UC17-5AA1	-	-	-
	1,1	6SE6440-2UC21-1BA1	-	6SE6400-2FL02-6BB0	-
	1,5	6SE6440-2UC21-5BA1	-	-	-
	2,2	6SE6440-2UC22-2BA1	-	-	-
3 AC 200В ... 240 В	3	6SE6440-2UC23-0CA1	-	-	-
	0,12	6SE6440-2UC11-2AA1	6SE6400-2FA00-6AD0	6SE6400-2FBO0-6AD0	-
	0,25	6SE6440-2UC12-5AA1	-	-	-
	0,37	6SE6440-2UC13-7AA1	-	-	-
	0,55	6SE6440-2UC15-5AA1	-	-	-
	0,75	6SE6440-2UC17-5AA1	-	-	-
	1,1	6SE6440-2UC21-1BA1	6SE6400-2FA01-4BC0	6SE6400-2FB01-4BC0	-
	1,5	6SE6440-2UC21-5BA1	-	-	-
	2,2	6SE6440-2UC22-2BA1	-	-	-
	3	6SE6440-2UC23-0CA1	-	-	-
	4	6SE6440-2UC24-0CA1	-	-	-
	5,5	6SE6440-2UC25-5CA1	-	-	-
	7,5	6SE6440-2UC27-5DA1	-	-	-
	11	6SE6440-2UC31-1DA1	-	-	-
	15	6SE6440-2UC31-5DA1	-	-	-
	18,5	6SE6440-2UC31-8EA1	-	-	-
	22	6SE6440-2UC32-2EA1	-	-	-
30	6SE6440-2UC33-0FA1	-	-	-	
37	6SE6440-2UC33-7FA1	-	-	-	
45	6SE6440-2UC34-5FA1	-	-	-	
3 AC 380 В ... 480 В	0,37	6SE6440-2UD13-7AA1	6SE6400-2FA00-6AD0	6SE6400-2FBO0-6AD0	6SE6400-3TD00-4AD0
	0,55	6SE6440-2UD15-5AA1	-	-	-
	0,75	6SE6440-2UD17-5AA1	-	-	-
	1,1	6SE6440-2UD21-1AA1	-	-	-
	1,5	6SE6440-2UD21-5AA1	-	-	-
	2,2	6SE6440-2UD22-2BA1	-	-	6SE6400-3TD01-0BD0
	3	6SE6440-2UD23-0BA1	-	-	-
	4	6SE6440-2UD24-0BA1	-	-	-
	5,5	6SE6440-2UD25-5CA1	-	-	6SE6400-3TD03-2CD0
	7,5	6SE6440-2UD27-5CA1	-	-	-
	11	6SE6440-2UD31-1CA1	-	-	-
	15	6SE6440-2UD31-5DA1	-	ЭМС фильтр кл.В производства фирмы Schaffner	6SE6400-3TD03-7DD0
	18,5	6SE6440-2UD31-8DA1	-	-	6SE6400-3TD04-8DD0
	22	6SE6440-2UD32-2DA1	-	-	6SE6400-3TD06-1DD0
	30	6SE6440-2UD33-0EA1	-	-	6SE6400-3TD07-2ED0
	37	6SE6440-2UD33-7EA1	-	-	6SE6400-3TD11-5FD0
	45	6SE6440-2UD34-5FA1	-	-	-
55	6SE6440-2UD35-5FA1	-	-	6SE6400-3TD15-0FD0	
75	6SE6440-2UD37-5FA1	-	-	6SE6400-3TD18-0FD0	
90	6SE6440-2UD38-8FA1	6SL3000-0BE32-5AA0 *)	-	в разработке	
110	6SE6440-2UD41-1FA1	6SL3000-0BE34-4AA0 *)	-	-	
*) Использование фильтра ЭМС без входного дросселя недопустимо	132	6SE6440-2UD41-3GA1	-	-	-
	160	6SE6440-2UD41-6GA1	-	-	-
3 AC 500 В ... 600В	200	6SE6440-2UD42-0GA1	6SL3000-0BE36-0AA0 *)	-	-
	0,75	6SE6440-2UE17-5CA1	-	-	6SE6400-3TD01-0CE0
	1,5	6SE6440-2UE21-5CA1	-	-	-
	2,2	6SE6440-2UE22-2CA1	-	-	-
	4	6SE6440-2UE24-0CA1	-	-	-
	5,5	6SE6440-2UE25-5CA1	-	-	6SE6400-3TD02-3CE0
	7,5	6SE6440-2UE27-5CA1	-	-	-
	11	6SE6440-2UE31-1CA1	-	-	-
	15	6SE6440-2UE31-5DA1	-	-	6SE6400-3TD02-3DE0
	18,5	6SE6440-2UE31-8DA1	-	-	6SE6400-3TD03-2DE0
	22	6SE6440-2UE32-2DA1	-	-	6SE6400-3TD03-7DE0
	30	6SE6440-2UE33-0EA1	-	-	6SE6400-3TD04-8EE0
	37	6SE6440-2UE33-7EA1	-	-	6SE6400-3TD06-1EE0
	45	6SE6440-2UE34-5FA1	-	-	6SE6400-3TD07-1FE0
	55	6SE6440-2UE35-5FA1	-	-	6SE6400-3TD10-0FE0
75	6SE6440-2UE37-5FA1	-	-	6SE6400-3TD11-5FE0	

УП "Спецпривод-С". <http://www.privod.by/>. Email: info@privod.by, msv125@mail.ru

Адрес: Республика Беларусь, г.Полоцк, ул. Гагарина 8, комн. 304.

Телефоны: 8 (0214) 444395, 443688, 442155, (029) 6171554

MICROMASTER 440

Данные для выбора и заказа

Принадлежности, зависящие от преобразователя

Напряжение сети,	Мощность кВт	Преобразователь без фильтра	Заказной номер опции Дроссель коммутации сети	Выходной дроссель	Тормозной резистор	
1 AC 200 В ... 240 В	0,12	6SE6440-2UC11-2AA1	6SE6400-3CC00-4AB3	6SE6400-3TC00-4AD3	6SE6400-4BC05-0AA0	
	0,25	6SE6440-2UC12-5AA1				
	0,37	6SE6440-2UC13-7AA1	6SE6400-3CC01-0AB3			
	0,55	6SE6440-2UC15-5AA1				
	0,75	6SE6440-2UC17-5AA1				
	1,1	6SE6440-2UC21-1BA1	6SE6400-3CC02-6BB3	6SE6400-3TC01-0BD3	6SE6400-4BC11-2BA0	
	1,5	6SE6440-2UC21-5BA1				
	2,2	6SE6440-2UC22-2BA1				
	3	6SE6440-2UC23-0CA1	6SE6400-3CC03-5CB3	6SE6400-3TC03-2CD3	6SE6400-4BC12-5CA0	
	3 AC 200В ... 240 В	0,12	6SE6440-2UC11-2AA1	6SE6400-3CC00-3AC3	6SE6400-3TC00-4AD3	6SE6400-4BC05-0AA0
	0,25	6SE6440-2UC12-5AA1				
	0,37	6SE6440-2UC13-7AA1	6SE6400-3CC00-5AC3			
	0,55	6SE6440-2UC15-5AA1				
	0,75	6SE6440-2UC17-5AA1				
	1,1	6SE6440-2UC21-1BA1	6SE6400-3CC00-8BC3	6SE6400-3TC01-0BD3	6SE6400-4BC11-2BA0	
	1,5	6SE6440-2UC21-5BA1	6SE6400-3CC01-4BD3			
	2,2	6SE6440-2UC22-2BA1				
	3	6SE6440-2UC23-0CA1	6SE6400-3CC01-7CC3	6SE6400-3TC03-2CD3	6SE6400-4BC12-5CA0	
	4	6SE6440-2UC24-0CA1	6SE6400-3CC03-5CD3		6SE6400-4BC13-0CA0	
	5,5	6SE6440-2UC25-5CA1				
	7,5	6SE6440-2UC27-5DA1	6SE6400-3CC05-2DD0	6SE6400-3TC05-4DD0	6SE6400-4BC18-0DA0	
	11	6SE6440-2UC31-1DA1				
	15	6SE6440-2UC31-5DA1				
	18,5	6SE6440-2UC31-8EA1	6SE6400-3CC08-8EC0	6SE6400-3TC08-0ED0	6SE6400-4BC21-2EA0	
	22	6SE6440-2UC32-2EA1				
	30	6SE6440-2UC33-0FA1	6SE6400-3CC11-7FD0	6SE6400-3TC15-4FD0	6SE6400-4BC22-5FA0	
	37	6SE6440-2UC33-7FA1				
	45	6SE6440-2UC34-5FA1				
3 AC 380 В ... 480 В	0,37	6SE6440-2UD13-7AA1	6SE6400-3CC00-2AD3	6SE6400-3TC00-4AD2	6SE6400-4BD11-0AA0	
	0,55	6SE6440-2UD15-5AA1				
	0,75	6SE6440-2UD17-5AA1	6SE6400-3CC00-4AD3			
	1,1	6SE6440-2UD21-1AA1				
	1,5	6SE6440-2UD21-5AA1	6SE6400-3CC00-6AD3			
	2,2	6SE6440-2UD22-2BA1	6SE6400-3CC01-0BD3	6SE6400-3TC01-0BD3	6SE6400-4BD12-0BA0	
	3	6SE6440-2UD23-0BA1				
	4	6SE6440-2UD24-0BA1	6SE6400-3CC01-4BD3			
	5,5	6SE6440-2UD25-5CA1	6SE6400-3CC02-2CD3	6SE6400-3TC03-2CD3	6SE6400-4BD16-5CA0	
	7,5	6SE6440-2UD27-5CA1				
	11	6SE6440-2UD31-1CA1	6SE6400-3CC03-5CD3			
	15	6SE6440-2UD31-5DA1	6SE6400-3CC04-4DD0	6SE6400-3TC05-4DD0	6SE6400-4BD21-2DA0	
	18,5	6SE6440-2UD31-8DA1		6SE6400-3TC03-8DD0		
	22	6SE6440-2UD32-2DA1	6SE6400-3CC05-2DD0	6SE6400-3TC05-4DD0		
	30	6SE6440-2UD33-0EA1	6SE6400-3CC08-3ED0	6SE6400-3TC08-0ED0	6SE6400-4BD22-2EA0	
	37	6SE6440-2UD33-7EA1		6SE6400-3TC07-5ED0		
	45	6SE6440-2UD34-5FA1	6SE6400-3CC11-2FD0	6SE6400-3TC14-5FD0	6SE6400-4BD24-0FA0	
	55	6SE6440-2UD35-5FA1		6SE6400-3TC15-4FD0		
	75	6SE6440-2UD37-5FA1	6SE6400-3CC11-7FD0	6SE6400-3TC14-5FD0		
	90	6SE6440-2UD38-8FA1	6SL3000-OCE32-3AA0	в разработке	-	
	110	6SE6440-2UD41-1FA1	6SL3000-OCE32-8AA0		-	
	132	6SE6440-2UD41-3GA1	6SL3000-OCE33-3AA0		-	
	160	6SE6440-2UD41-6GA1	6SL3000-OCE35-1AA0		-	
	200	6SE6440-2UD42-0GA1			-	
	3 AC 500 В ... 600В	0,75	6SE6440-2UE17-5CA1	6SE6400-3CC00-4CE3	6SE6400-3TC01-8CE3	6SE6400-4BE14-5CA0
		1,5	6SE6440-2UE21-5CA1			
		2,2	6SE6440-2UE22-2CA1	6SE6400-3CC00-8CE3		
4		6SE6440-2UE24-0CA1				
5,5		6SE6440-2UE25-5CA1	6SE6400-3CC02-4CE3			
7,5		6SE6440-2UE27-5CA1			6SE6400-4BE16-5CA0	
11		6SE6440-2UE31-1CA1				
15		6SE6440-2UE31-5DA1	6SE6400-3CC04-4DD0	6SE6400-3TC03-2DE0	6SE6400-4BE21-3DA0	
18,5		6SE6440-2UE31-8DA1				
22		6SE6440-2UE32-2DA1				
30		6SE6440-2UE33-0EA1	6SE6400-3CC08-3ED0	6SE6400-3TC06-2FE0	6SE6400-4BE21-8EA0	
37		6SE6440-2UE33-7EA1				
45		6SE6440-2UE34-5FA1	6SE6400-3CC11-2FD0		6SE6400-4BE24-2FA0	
55		6SE6440-2UE35-5FA1		6SE6400-3TC08-8FE0		
75	6SE6440-2UE37-5FA1					

УП "Спецпривод-С". <http://www.privod.by/>. Email: info@privod.by, msv125@mail.ru

Адрес: Республика Беларусь, г. Полоцк, ул. Гагарина 8, комн. 304.

Телефоны: 8 (0214) 444395, 443688, 442155, (029) 6171554

MICROMASTER 440

Данные для выбора и заказа

Принадлежности, зависящие от преобразователя

Напряжение сети,	Мощность кВт	Преобразователь без фильтра	Заказной номер опции Защитный кожух	Предохранители (см. каталог NS K)		Автомат (см. каталог NS K)			
				серии 3NA3	3NE1				
1 AC 200 В ... 240 В	0,12	6SE6440-2UC11-2AA1	6SE6400-0GP00-0AA0	3NA3803		3RV1021-1EA10			
	0,25	6SE6440-2UC12-5AA1				3RV1021-1HA10			
	0,37	6SE6440-2UC13-7AA1				3RV1021-1JA10			
	0,55	6SE6440-2UC15-5AA1				3NA3805	3RV1021-1KA10		
	0,75	6SE6440-2UC17-5AA1				3RV1021-4AA10			
	1,1	6SE6440-2UC21-1BA1				6SE6400-0GP00-0BA0	3NA3807	3RV1021-4DA10	
	1,5	6SE6440-2UC21-5BA1						3RV1031-4EA10	
	2,2	6SE6440-2UC22-2BA1				3NA3812	3RV1031-4FA10		
	3	6SE6440-2UC23-0CA1				6SE6400-0GP00-0CA0	3NA3817	3RV1041-4JA10	
	3 AC 200В ... 240 В	0,12				6SE6440-2UC11-2AA1	6SE6400-0GP00-0AA0	3NA3803	
0,25		6SE6440-2UC12-5AA1	3RV1021-1DA10						
0,37		6SE6440-2UC13-7AA1	3RV1021-1FA10						
0,55		6SE6440-2UC15-5AA1	3NA3805	3RV1021-1GA10					
0,75		6SE6440-2UC17-5AA1	3RV1021-1HA10						
1,1		6SE6440-2UC21-1BA1	6SE6400-0GP00-0BA0	3NA3807	3RV1021-1KA10				
1,5		6SE6440-2UC21-5BA1			3RV1021-4AA10				
2,2		6SE6440-2UC22-2BA1	3NA3810	3RV1021-4CA10					
3		6SE6440-2UC23-0CA1	6SE6400-0GP00-0CA0	3NA3812	3RV1031-4EA10				
4		6SE6440-2UC24-0CA1	3NA3812	3RV1031-4FA10					
5,5		6SE6440-2UC25-5CA1	3NA3814	3RV1031-4HA10					
7,5		6SE6440-2UC27-5DA1	Входит в поставку	3NA3820	3NE1817-0	3RV1042-4JA10			
11		6SE6440-2UC31-1DA1	3NA3824	3NE1820-0	3RV1042-4LA10				
15		6SE6440-2UC31-5DA1			3VL1712-DD33-....				
18,5		6SE6440-2UC31-8EA1		3NA3830	3NE1021-0				
22		6SE6440-2UC32-2EA1		3NA3832	3NE1022-0	3VL1716-DD33-....			
30		6SE6440-2UC33-0FA1		3NA3140	3NE1225-0	3VL3725-DC36-....			
37		6SE6440-2UC33-7FA1		3NA3142	3NE1225-0	3VL4731-DC36-....			
45		6SE6440-2UC34-5FA1		3NA3144	3NE1227-0				
3 AC 380 В ... 480 В		0,37	6SE6440-2UD13-7AA1	6SE6400-0GP00-0AA0	3NA3803				
	0,55	6SE6440-2UD15-5AA1	3RV1021-1DA10						
	0,75	6SE6440-2UD17-5AA1	3RV1021-1FA10						
	1,1	6SE6440-2UD21-1AA1	3RV1021-1GA10						
	1,5	6SE6440-2UD21-5AA1	3RV1021-1JA10						
	2,2	6SE6440-2UD22-2BA1	6SE6400-0GP00-0BA0				3NA3805	3RV1021-1KA10	
	3	6SE6440-2UD23-0BA1						3RV1021-4AA10	
	4	6SE6440-2UD24-0BA1	3NA3807				3RV1021-4BA10		
	5,5	6SE6440-2UD25-5CA1	6SE6400-0GP00-0CA0					3RV1031-4EA10	
	7,5	6SE6440-2UD27-5CA1	3NA3812				3RV1031-4FA10		
	11	6SE6440-2UD31-1CA1	3NA3814				3RV1031-4HA10		
	15	6SE6440-2UD31-5DA1	Входит в поставку				3NA3820	3NE1817-0	3RV1042-4KA10
	18,5	6SE6440-2UD31-8DA1	3NA3822				3NE1818-0		
	22	6SE6440-2UD32-2DA1	3NA3824				3NE1820-0	3RV1042-4MA10	
	30	6SE6440-2UD33-0EA1	3NA3830				3NE1021-0	3VL1712-DD33-....	
	37	6SE6440-2UD33-7EA1	3NA3832				3NE1022-0	3VL1716-DD33-....	
	45	6SE6440-2UD34-5FA1	3NA3836				3NE1224-0	3VL3720-DC36-....	
	55	6SE6440-2UD35-5FA1	3NA3140				3NE1225-0	3VL3725-DC36-....	
	75	6SE6440-2UD37-5FA1	3NA3144				3NE1227-0	3VL4731-DC36-....	
	90	6SE6440-2UD38-8FA1	-				-	по запросу	
	110	6SE6440-2UD41-1FA1	-				3NE1230-0		
	132	6SE6440-2UD41-3GA1	-				3NE1332-0		
	160	6SE6440-2UD41-6GA1	-				3NE1333-0		
	200	6SE6440-2UD42-0GA1	-				3NE1435-0		
	3 AC 500 В ... 600В	0,75	6SE6440-2UE17-5CA1				6SE6400-0GP00-0CA0	3NA3803-6	
1,5		6SE6440-2UE21-5CA1	3RV1021-1GA10						
2,2		6SE6440-2UE22-2CA1	3RV1021-1JA10						
4		6SE6440-2UE24-0CA1	3NA3805-6	3RV1021-4AA10					
5,5		6SE6440-2UE25-5CA1		3RV1021-4BA10					
7,5		6SE6440-2UE27-5CA1	3NA3810-6	3RV1021-4DA10					
11		6SE6440-2UE31-1CA1	3NA3812-6	3RV1031-4FA10					
15		6SE6440-2UE31-5DA1	Входит в поставку	3NA3814-6	3NE1803-0	3RV1031-4HA10			
18,5		6SE6440-2UE31-8DA1	3NA3820-6	3NE1817-0	3RV1042-4JA10				
22		6SE6440-2UE32-2DA1	3NA3822-6	3NE1818-0	3RV1042-4KA10				
30		6SE6440-2UE33-0EA1	3NA3824-6	3NE1820-0	3RV1042-4MA10				
37		6SE6440-2UE33-7EA1			3VL1712-DD33-....				
45		6SE6440-2UE34-5FA1	3NA3132-6	3NE1022-0	3VL1716-DD33-....				
55		6SE6440-2UE35-5FA1	3NA3136-6	3NE1224-0	3VL3720-DC36-....				
75		6SE6440-2UE37-5FA1			3VL3725-DC36-....				

УП "Спецпривод-С". <http://www.privod.by/>. Email: info@privod.by, msv125@mail.ru

Адрес: Республика Беларусь, г. Полоцк, ул. Гагарина 8, комн. 304.

Телефоны: 8 (0214) 444395, 443688, 442155, (029) 6171554

MICROMASTER 440

Данные для выбора и заказа

Принадлежности, зависящие от преобразователя

Напряжение сети,	Мощность кВт	Преобразователь с фильтром кл.А	Заказной номер опции ЭМС фильтр кл.В	LC-фильтр	Дроссель коммутации сети	
1 AC 200 В ... 240 В	0,12	6SE6440-2AB11-2AA1	6SE6400-2FS01-0AB0	-	6SE6400-3CC00-4AB3	
	0,25	6SE6440-2AB12-5AA1		-		
	0,37	6SE6440-2AB13-7AA1		-	6SE6400-3CC01-0AB3	
	0,55	6SE6440-2AB15-5AA1		-		
	0,75	6SE6440-2AB17-5AA1		-		
	1,1	6SE6440-2AB21-1BA1	6SE6400-2FS02-6BB0	-	6SE6400-3CC02-6BB3	
	1,5	6SE6440-2AB21-5BA1		-		
	2,2	6SE6440-2AB22-2BA1		-		
3	6SE6440-2AB23-0CA1	6SE6400-2FS03-5CB0		-	6SE6400-3CC03-5CB3	
3 AC 200 В ... 240 В	3	6SE6440-2AC23-0CA1	6SE6400-2FS03-8CD0	-	6SE6400-3CC01-7CC3	
	4	6SE6440-2AC24-0CA1		-	6SE6400-3CC03-5CD3	
	5,5	6SE6440-2AC25-5CA1		-		
3 AC 380 В ... 480 В	2,2	6SE6440-2AD22-2BA1	6SE6400-2FS01-6BD0	6SE6400-3TD01-0BD0	6SE6400-3CC01-0BD3	
	3	6SE6440-2AD23-0BA1				
	4	6SE6440-2AD24-0BA1				6SE6400-3CC01-4BD3
	5,5	6SE6440-2AD25-5CA1	6SE6400-2FS03-8CD0	6SE6400-3TD03-2CD0	6SE6400-3CC02-2CD3	
	7,5	6SE6440-2AD27-5CA1				
	11	6SE6440-2AD31-1CA1				6SE6400-3CC03-5CD3
	15	6SE6440-2AD31-5DA1	Если требования к ЭМС класса В, используйте преобразователь без встроенного фильтра совместно с фильтром кл.В поставляемого фирмой Schaffner	6SE6400-3TD03-7DD0	6SE6400-3CC04-4DD0	
	18,5	6SE6440-2AD31-8DA1		6SE6400-3TD04-8DD0		
	22	6SE6440-2AD32-2DA1		6SE6400-3TD06-1DD0	6SE6400-3CC05-2DD0	
	30	6SE6440-2AD33-0EA1		6SE6400-3TD07-2ED0	6SE6400-3CC08-3ED0	
	37	6SE6440-2AD33-7EA1		6SE6400-3TD11-5FD0		
	45	6SE6440-2AD34-5FA1			6SE6400-3CC11-2FD0	
	55	6SE6440-2AD35-5FA1		6SE6400-3TD15-0FD0		
75	6SE6440-2AD37-5FA1	6SE6400-3TD18-0FD0		6SE6400-3CC11-7FD0		

Напряжение сети,	Мощность кВт	Преобразователь с фильтром кл.А	Заказной номер опции Выходной дроссель	Тормозной резистор	Защитный кожух	
1 AC 200 В ... 240 В	0,12	6SE6440-2AB11-2AA1	6SE6400-3TC00-4AD3	6SE6400-4BC05-0AA0	6SE6400-0GP00-0AA0	
	0,25	6SE6440-2AB12-5AA1				
	0,37	6SE6440-2AB13-7AA1				
	0,55	6SE6440-2AB15-5AA1				
	0,75	6SE6440-2AB17-5AA1				
	1,1	6SE6440-2AB21-1BA1	6SE6400-3TC01-0BD3	6SE6400-4BC11-2BA0	6SE6400-0GP00-0BA0	
	1,5	6SE6440-2AB21-5BA1				
	2,2	6SE6440-2AB22-2BA1				
3	6SE6440-2AB23-0CA1	6SE6400-3TC03-2CD3			6SE6400-4BC12-5CA0	6SE6400-0GP00-0CA0
3 AC 200 В ... 240 В	3	6SE6440-2AC23-0CA1	6SE6400-3TC03-2CD3	6SE6400-4BC12-5CA0 6SE6400-4BC13-0CA0	6SE6400-0GP00-0CA0	
	4	6SE6440-2AC24-0CA1				
	5,5	6SE6440-2AC25-5CA1				
3 AC 380 В ... 480 В	2,2	6SE6440-2AD22-2BA1	6SE6400-3TC01-0BD3	6SE6400-4BD12-0BA0	6SE6400-0GP00-0BA0	
	3	6SE6440-2AD23-0BA1				
	4	6SE6440-2AD24-0BA1				
	5,5	6SE6440-2AD25-5CA1	6SE6400-3TC03-2CD3	6SE6400-4BD16-5CA0	6SE6400-0GP00-0CA0	
	7,5	6SE6440-2AD27-5CA1				
	11	6SE6440-2AD31-1CA1				
	15	6SE6440-2AD31-5DA1	6SE6400-3TC05-4DD0	6SE6400-4BD21-2DA0	Входит в поставку	
	18,5	6SE6440-2AD31-8DA1	6SE6400-3TC03-8DD0			
	22	6SE6440-2AD32-2DA1	6SE6400-3TC05-4DD0			
	30	6SE6440-2AD33-0EA1	6SE6400-3TC08-0ED0	6SE6400-4BD22-2EA0		
	37	6SE6440-2AD33-7EA1	6SE6400-3TC07-5ED0			
	45	6SE6440-2AD34-5FA1	6SE6400-3TC14-5FD0	6SE6400-4BD24-0FA0		
	55	6SE6440-2AD35-5FA1	6SE6400-3TC15-4FD0			
75	6SE6440-2AD37-5FA1	6SE6400-3TC14-5FD0				

УП "Спецпривод-С". <http://www.privod.by/>. Email: info@privod.by, msv125@mail.ru

Адрес: Республика Беларусь, г.Полоцк, ул. Гагарина 8, комн. 304.

Телефоны: 8 (0214) 444395, 443688, 442155, (029) 6171554

MICROMASTER 440

Данные для выбора и заказа

Принадлежности, зависящие от преобразователя

Напряжение сети,	Мощность кВт	Заказной номер опции Преобразователь с фильтром кл.А	Предохранители (см. каталог NS K)		Автомат (см. каталог NS K)
			серии 3NA3	3NE1 кл.В	
1 AC 200 В ... 240В	0,12	6SE6440-2AB11-2AA1	3NA3803		3RV1021-1EA10
	0,25	6SE6440-2AB12-5AA1			3RV1021-1HA10
	0,37	6SE6440-2AB13-7AA1			3RV1021-1JA10
	0,55	6SE6440-2AB15-5AA1	3NA3805		3RV1021-1KA10
	0,75	6SE6440-2AB17-5AA1			3RV1021-4AA10
	1,1	6SE6440-2AB21-1BA1	3NA3807		3RV1021-4DA10
	1,5	6SE6440-2AB21-5BA1			3RV1031-4EA10
	2,2	6SE6440-2AB22-2BA1	3NA3812		3RV1031-4FA10
	3	6SE6440-2AB23-0CA1	3NA3817		3RV1041-4JA10
	3 AC 200 В ... 240 В	3	6SE6440-2AC23-0CA1	3NA3810	
4		6SE6440-2AC24-0CA1	3NA3812		3RV1031-4FA10
5,5		6SE6440-2AC25-5CA1	3NA3814		3RV1031-4HA10
3 AC 380 В ...480 В	2,2	6SE6440-2AD22-2BA1	3NA3805		3RV1021-1KA10
	3	6SE6440-2AD23-0BA1			3RV1021-4AA10
	4	6SE6440-2AD24-0BA1	3NA3807		3RV1021-4BA10
	5,5	6SE6440-2AD25-5CA1			3RV1031-4EA10
	7,5	6SE6440-2AD27-5CA1	3NA3812		3RV1031-4FA10
	11	6SE6440-2AD31-1CA1	3NA3814		3RV1031-4HA10
	15	6SE6440-2AD31-5DA1	3NA3820	3NE1817-0	3RV1042-4KA10
	18,5	6SE6440-2AD31-8DA1	3NA3822	3NE1818-0	
	22	6SE6440-2AD32-2DA1	3NA3824	3NE1820-0	3RV1042-4MA10
	30	6SE6440-2AD33-0EA1	3NA3830	3NE1021-0	3VL1712-DD33-....
	37	6SE6440-2AD33-7EA1	3NA3832	3NE1022-0	3VL1716-DD33-....
	45	6SE6440-2AD34-5FA1	3NA3836	3NE1224-0	3VL3720-DC36-....
	55	6SE6440-2AD35-5FA1	3NA3140	3NE1225-0	3VL3725-DC36-....
	75	6SE6440-2AD37-5FA1	3NA3144	3NE1227-0	3VL4731-DC36-....

Базовая панель оператора (BOP)

С помощью базовой панели оператора (Basic Operator Panel-BOP) можно произвести индивидуальную настройку параметров. Значения и единицы измерения индицируются на 5-разрядном дисплее. Одна панель BOP может быть использована для нескольких преобразователей. Она может быть вставлена непосредственно в преобразователь или с помощью монтажного комплекта встроена в дверь шкафа управления.

Комфортная панель оператора (AOP)

Комфортная панель оператора (Advanced Panel Operator AOP) даёт возможность вывести блоки параметров преобразователя или ввести их в преобразователь (Upload/Download). С помощью AOP можно запоминать до 10 различных блоков параметров. Предлагается индикация текстом на нескольких языках. С одной панели AOP можно управлять через универсальный интерфейс USS до 30 преобразователями (скорость передачи данных до 38 kbaud, RS485). Панель может быть вставлена непосредственно в преобразователь или смонтирована на двери шкафа управления.

Модуль PROFIBUS

Необходим для комплектной связи с шиной PROFIBUS со скоростью обмена 12 Mbaud.

Через модуль PROFIBUS можно управлять преобразователем дистанционно. С помощью панели оператора (AOP или BOP), вставленной в модуль PROFIBUS, можно комбинировать дистанционное управление с управлением от преобразователя. Модуль PROFIBUS может быть запитан от внешнего источника DC 24 V и поэтому остаётся активным даже тогда, когда преобразователь отключен от сети. Связь происходит через 9-полюсный разъём Sub-D (поставляется как принадлежность).

Модуль DeviceNet

Модуль DeviceNet служит для подсоединения преобразователей к полевой шине DeviceNet получившей наибольшее распространение на Американском рынке. Максимальная скорость передачи 500 kbaud. С помощью модуля DeviceNet можно осуществлять дистанционное управление преобразователями. Местное управление преобразователем также доступно, при установке на модуль DeviceNet пульта оператора. Связь происходит через 5-полюсный разъём.

Модуль Encoder

Модуль Encoder предназначен для подключения к преобразователю стандартных импульсных датчиков скорости. Использование преобразователя в системах с обратной связью по скорости даёт следующие преимущества: получение но-

минального момента при нулевой скорости, повышение точности поддержания скорости, улучшение динамических характеристик привода. Модуль Encoder поддерживает HTL (24 В) и TTL (5 В) типы датчиков.

Монтажный комплект преобразователь-PC.

Управление преобразователем напрямую от персонального компьютера (PC) возможно, если на последнем установлено соответствующее программное обеспечение (например, Drive Monitor). Потенциально развязанный модуль адаптера RS-232 служит для надёжной связи Point-to-Point. Имеется один разъём Sub-D и стандартный кабель RS-232 (3 м).

Монтажный комплект PC-AOP

Служит для связи PC с AOP. Даёт возможность программирования преобразователя в режиме Offline и архивирования блоков параметров. Имеется комплект крепления desktop, стандартный кабель RS-232 (3 м), с разъёмом Sub-D и универсальный блок питания.

Монтажный комплект для установки AOP/BOP в дверь шкафа

Служит для крепления панели оператора в двери шкафа управления. Степень защиты

IP56. Имеется модуль кабельного адаптера с безвинтовыми клеммами для подключения кабелей. Монтажный комплект установки AOP в дверь для нескольких преобразователей. Служит для крепления панели AOP на двери шкафа управления. Степень защиты IP56. AOP связывается по протоколу USS RS-485 с несколькими преобразователями. 4-полюсный кабель связи AOP с разъёмом RS-485 преобразователя и пользовательской колодкой 24 В В комплект поставки не входит.

Программы запуска в эксплуатацию

- Starter**
 Программа Starter имеет графический интерфейс и предназначена для ввода в эксплуатацию преобразователей MICROMASTER 4xx. Программа Starter предназначена для работы под Windows NT/2000. Программа позволяет считывать, изменять, запоминать, вводить и распечатывать список параметров.
- Drive Monitor**
 Программа Drive Monitor является программой запуска в эксплуатацию преобразователей MICROMASTER 4xx и MASTERDRIVES под Windows 95/98 и NT/2000.

Обе программы входят в стандартный комплект поставки к каждому преобразователю.

Принадлежности не зависящие от преобразователя

Приведенные здесь принадлежности подходят для всех преобразователей Micromaster 440

Опция	Заказной номер
Базовая панель оператора (BOP)	6SE6400-0BP00-0AA0
Комфортная панель оператора (AOP)	6SE6400-0AP00-0AA1
Модуль PROFIBUS	6SE6400-1PB00-0AA0
Модуль DeviceNet	6SE6400-1DN00-0AA0
Модуль CANopen	6SE6400-1CB00-0AA0
Модуль Encoder	6SE6400-0EN00-0AA0
Разъем RS485/PROFIBUS	6GK1500-0FC00
Монтажный комплект PC-преобразователь	6SE6400-1PC00-0AA0
Монтажный комплект PC-AOP	6SE6400-0PA00-0AA0
Монтажный комплект для встройки в дверь пульта BOP/AOP	6SE6400-0PM00-0AA0
Монтажный комплект для встройки в дверь пульта AOP для нескольких преобразователей (USS)	6SE6400-0MD00-0AA0

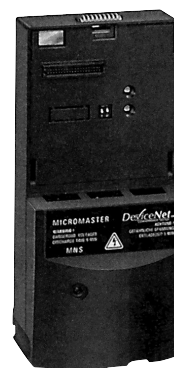
MICROMASTER 440

Опции

Технические данные коммуникационных модулей

Модуль PROFIBUS
6SE6400-1PB00-0AA0

Модуль DeviceNet
6SE6400-1DN00-0AA0



Размер (Высота x Ширина x Глубина)	161 мм x 73 мм x 46 мм	
Степень защиты	IP20	
Защита от загрязнения	2 по IEC 60664-1 (DIN VDE 0110/T1)	
Механическая прочность	DIN IEC 60068-2-6 (при правильной установке)	
• Стационарная установка	Амплитуда	0,15 мм в диапазоне частот 10 Гц ... 58 Гц
	Ускорение	19,6 м/с ² в диапазоне частот 58 Гц ... 500 Гц
• Транспортировка	Амплитуда	3,5 мм в диапазоне частот 5 Гц ... 9 Гц
	Ускорение	9,8 м/с ² в диапазоне частот 9 Гц ... 500 Гц
Климатическое исполнение	3К3 для DIN IEC 60 721-3-3	
Способ охлаждения	Естественная вентиляция	
Допустимый температурный диапазон		
Во время работы	-10°C ... +50°C (+14°F ... +122°F)	
Во время хранения и транспортировки	-25 °C ... +70 °C (-13°F ... +158°F)	
Относительная влажность		
Во время работы	< 85 % (Без образования конденсата)	
Во время хранения и транспортировки	< 95 %	
Электромагнитная совместимость	Эмиссия	EN 55011 (1991) Класс А
	Помехоустойчивость	IEC 60801-3 и EN 61 000-4-3
Напряжение питания	6,5 В ± 5 %, max. 300 мА, внутреннее от преобразователя или внешний источник 24 В ± 10 %, max. 350 мА	6,5 В ± 5 %, max. 300 мА, внутреннее от преобразователя или внешний источник 24 В ± 10 %, max. 60 мА
Выходное напряжение	5 В ± 10%, max. 100 мА, гальванически развязанное питание • Для питания шины последовательного интерфейса • для питания OLP (Optical Link Plug)	—
Скорость передачи данных	max. 12 MBaud	125, 250 и 500 kBaud

■ Принадлежности, не зависящие от преобразователя

Модуль Encoder
6SE6400-0EN00-0AA0



Размер (Высота x Ширина x Глубина)	161 мм x 73 мм x 42 мм	
Степень защиты	IP20	
Защита от загрязнения	2 по IEC 60664-1 (DIN VDE 0110/T1)	
Механическая прочность	DIN IEC 60068-2-6 (при правильной установке)	
• Стационарная установка	Амплитуда	0,15 мм в диапазоне частот 10 Гц ... 58 Гц
	Ускорение	19,6 м/с ² в диапазоне частот 58 Гц... 500 Гц
• Транспортировка	Амплитуда	3,5 мм в диапазоне частот 5 Гц... 9 Гц
	Ускорение	9,8 м/с ² в диапазоне частот 9 Гц ... 500 Гц
Климатическое исполнение	ЗКЗ для DIN IEC 60 721-3-3	
Способ охлаждения	Естественная вентиляция	
Допустимый температурный диапазон		
Во время работы	-10°C ... +50°C (+14°F ... +122°F)	
Во время хранения	-20 °C ... +70 °C (-14°F ... +158°F)	
Во время транспортировки	-20 °C ... +70 °C (-14°F ... +158°F)	
Относительная влажность		
Во время работы	< 85 % (Без образования конденсата)	
Во время хранения и транспортировки	< 95 %	
Электромагнитная совместимость		
Эмиссия	EN 55011 (1991) Класс A	
Помехоустойчивость	IEC 60801-3 и EN 61 000-4-3	
Напряжение питания	5 В ± 5 %, max. 330 мА, или 18 В (нерегулируемые), max. 140 мА	
Частота импульсов	max. 300 кГц	

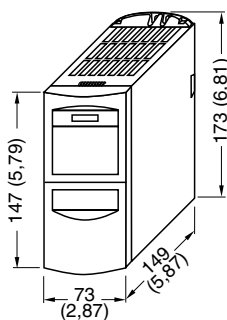
MICROMASTER 440

Габаритные размеры

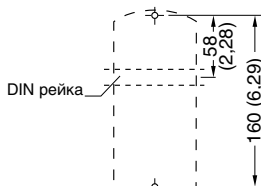
Преобразователь Micromaster 440

Типоразмер	1/3 AC 200 В ... 240 В	3 AC 380 В ... 480В	3 AC 500 В ... 600 В
A	0,12 кВт ... 0,75 кВт	0,37 кВт ... 1,5 кВт	-
B	1,1 кВт ... 2,2кВт 2,2	кВт ... 4 кВт	-
C	3 кВт ... 5,5 кВт	5,5 кВт ... 11 кВт	0,75 кВт ... 11 кВт

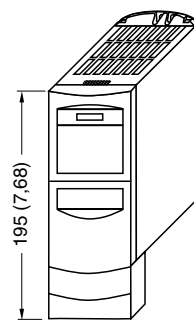
Указанная мощность для режима СТ (пост. момент нагрузки)



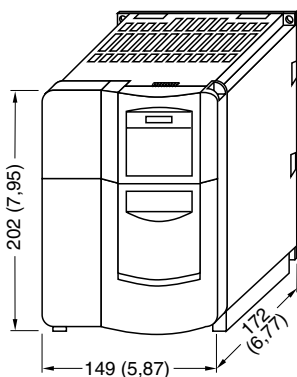
Преобразователь Micromaster440 типоразмера А



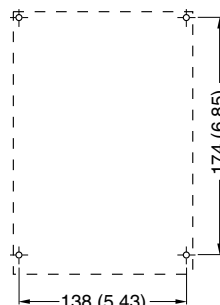
Способ крепления
Болты 2xM4, Шайбы 2xM4, Гайки 2xM4
или на DIN рейку
Момент затяжки со смазкой 2,5 Nm
Для обеспечения вентиляции над и под преобразователем должно оставаться свободное пространство 100 мм



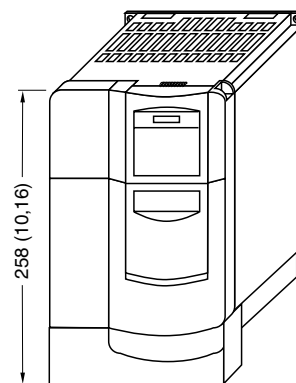
Преобразователь Micromaster440 типоразмера А с защитным кожухом



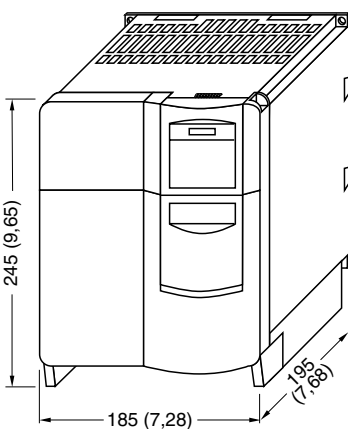
Преобразователь Micromaster440 типоразмера В



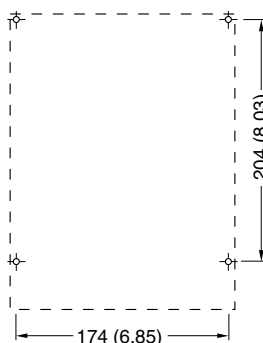
Способ крепления
Болты 4xM4, Шайбы 4xM4, Гайки 4xM4
Момент затяжки со смазкой 2,5 Nm
Для обеспечения вентиляции над и под преобразователем должно оставаться свободное пространство 100 мм



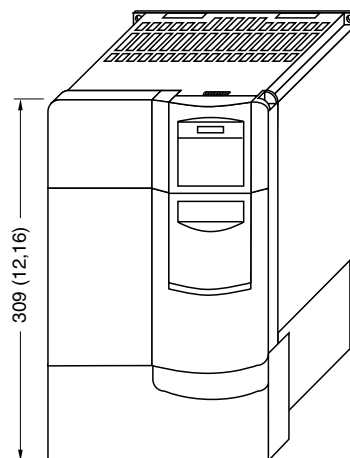
Преобразователь Micromaster440 типоразмера В с защитным кожухом



Преобразователь Micromaster440 типоразмера С



Способ крепления
Болты 4xM5, Шайбы 4xM5, Гайки 4xM5
Момент затяжки со смазкой 3,0 Nm
Для обеспечения вентиляции над и под преобразователем должно оставаться свободное пространство 100 мм



Преобразователь Micromaster440 типоразмера С с защитным кожухом

С установленным на преобразователь коммуникационным модулем, глубина преобразователя увеличивается на 23 мм (0.91 дюйма)
С установленным на преобразователь модулем Encoder, глубина преобразователя увеличивается на 23 мм (0.91 дюйма)

Все размеры указаны в мм
(размеры указанные в скобках в дюймах)

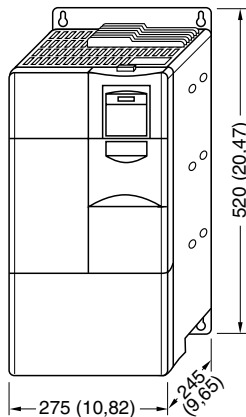
MICROMASTER 440

Габаритные размеры

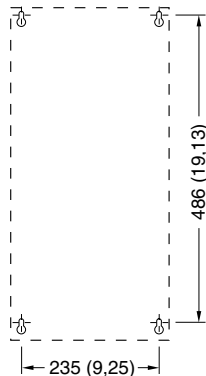
Преобразователь Micromaster 440

Типоразмер	1/3 AC 200 В ... 240 В	3 AC 380 В ... 480В	3 AC 500 В ... 600 В
D	7,5 кВт ... 15 кВт	15 кВт ... 22 кВт	15 кВт ... 22кВт
E	18,5 кВт ... 22кВт	30 кВт ... 37кВт	30 кВт ... 37 кВт
F	37 кВт ... 45 кВт	45 кВт ... 75 кВт	45 кВт ... 75 кВт

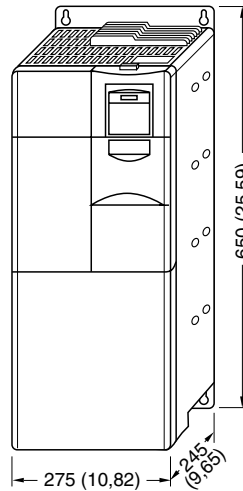
Указанная мощность для режима СТ (пост. момент нагрузки)



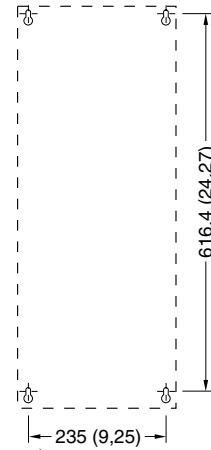
Преобразователь Micromaster440 типоразмера D



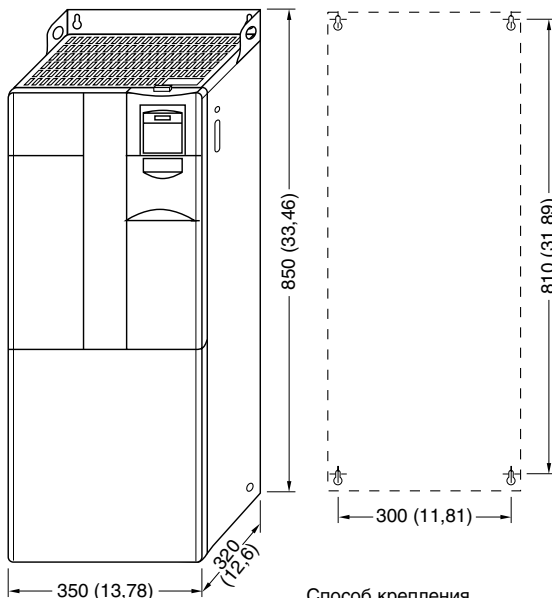
Способ крепления
Болты 4xM8, Шайбы 4xM8
Гайки 4xM8
Момент затяжки со смазкой 3,0 Nm
Для обеспечения вентиляции над и под преобразователем должно оставаться свободное пространство 300 мм



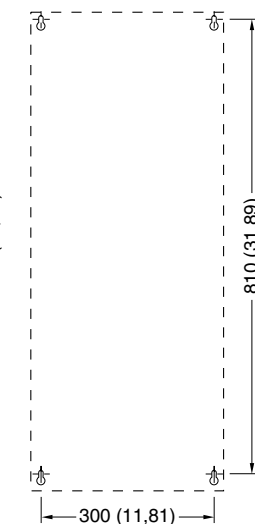
Преобразователь Micromaster440 типоразмера E



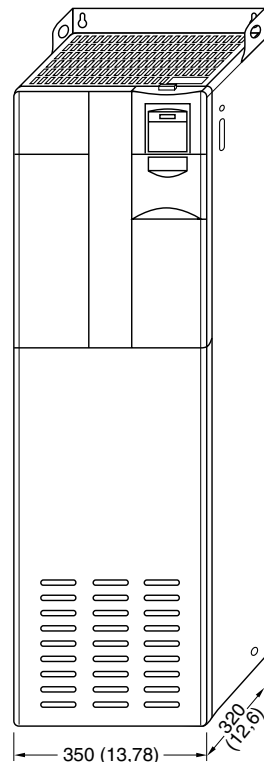
Способ крепления
Болты 4xM8 Шайбы 4xM8
Гайки 4xM8
Момент затяжки со смазкой 3,0 Nm
Для обеспечения вентиляции над и под преобразователем должно оставаться свободное пространство 300 мм



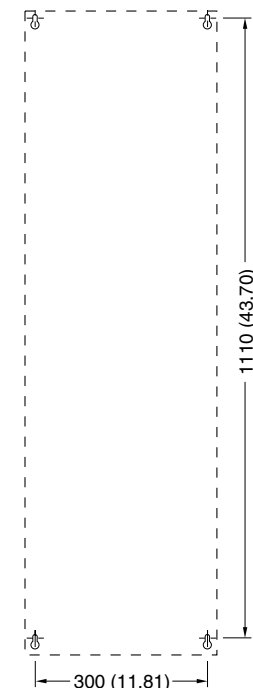
Преобразователь Micromaster440 типоразмера F (без фильтра ЭМС)



Способ крепления
Болты 4xM8, Шайбы 4xM8
Гайки 4xM8
Момент затяжки со смазкой 3,0 Nm
Для обеспечения вентиляции над и под преобразователем должно оставаться свободное пространство 350 мм



Преобразователь Micromaster440 типоразмера F (с фильтром ЭМС)



Способ крепления
Болты 4xM8, Шайбы 4xM8,
Гайки 4xM8
Момент затяжки со смазкой 3,0 Nm
Для обеспечения вентиляции над и под преобразователем должно оставаться свободное пространство 350 мм

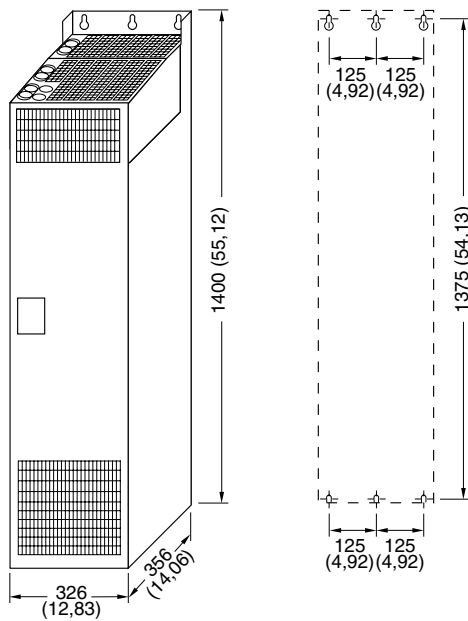
MICROMASTER 440

Габаритные размеры

Преобразователь Micromaster 440

Типоразмер	3 AC 380 В ... 480 В
FX	90 кВт ... 110 кВт
GX	132 кВт .. 200 кВт

Указанная мощность для режима СТ (пост. момент нагрузки)

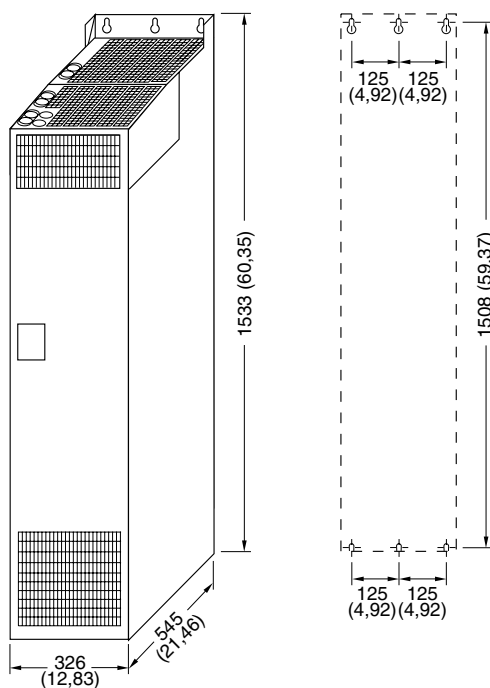


Преобразователь Micromaster440 типоразмера FX

Способ крепления:
Болты 6xM8
Шайбы 6xM8
Гайки 6xM8

Момент затяжки
со смазкой 13.0 Nm

Для обеспечения вентиляции необходимо
предусмотреть следующее свободное
пространство:
над преобразователем: 250 мм
под преобразователем: 150 мм
перед преобразователем: 40 мм



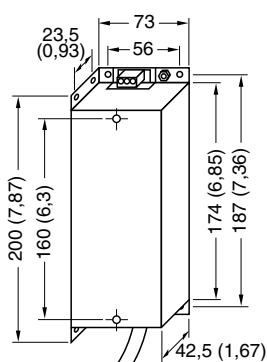
Преобразователь Micromaster440 типоразмера GX

Способ крепления:
Болты 6xM8
Шайбы 6xM8
Гайки 6xM8

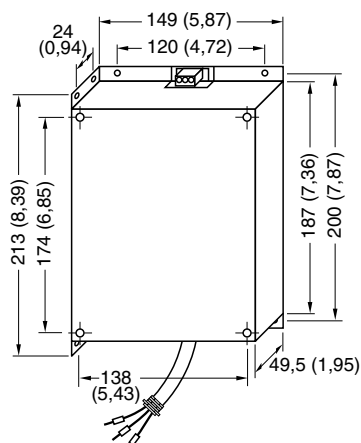
Момент затяжки
со смазкой 13.0 Nm

Для обеспечения вентиляции необходимо
предусмотреть следующее свободное
пространство:
над преобразователем: 250 мм
под преобразователем: 150 мм
перед преобразователем: 50 мм

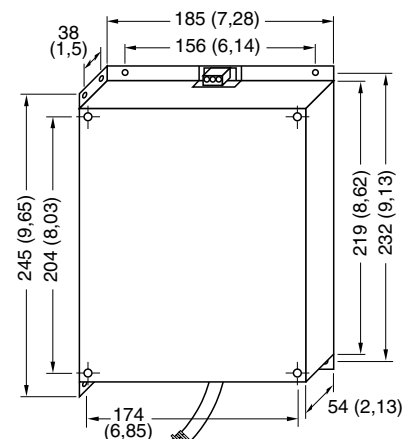
Фильтры ЭМС



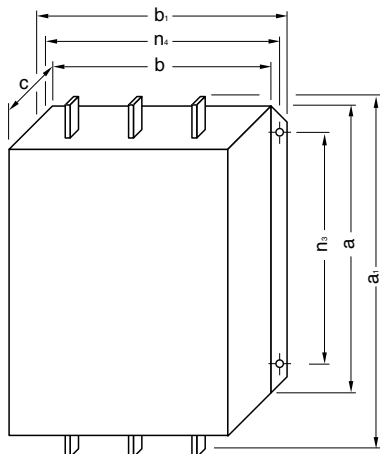
ЭМС фильтр для типоразмера А



ЭМС фильтр для типоразмера В



ЭМС фильтр для типоразмера С



ЭМС фильтр кл.А Тип 6SL3000-	Типоразмер (FS)	Размеры							Вес kg
		a	a1	b	b1	C	n3	n4	
0BE32-5AA0	FX	270 (10,63)	360 (14,17)	200 (7,87)	240 (9,45)	116 (4,57)	210 (8,27)	220 (8,66)	12,3
0BE34-4AA0	GX/GX	270 (10,63)	360 (14,17)	200 (7,87)	240 (9,45)	116 (4,57)	210 (8,27)	220 (8,66)	12,3
0BE36-0AA0	GX	310 (12,2)	400 (15,75)	215 (8,46)	265 (10,43)	140 (5,51)	250 (9,84)	240 (9,45)	19

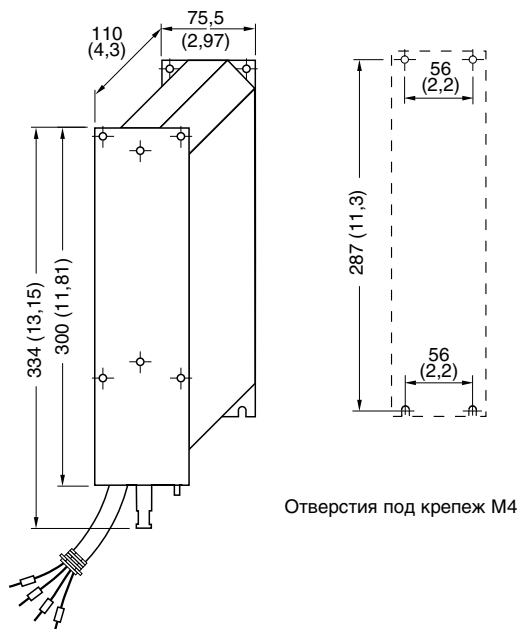
ЭМС фильтры для типоразмеров FX и GX

Все размеры указаны в мм
(размеры указанные в скобках в дюймах)

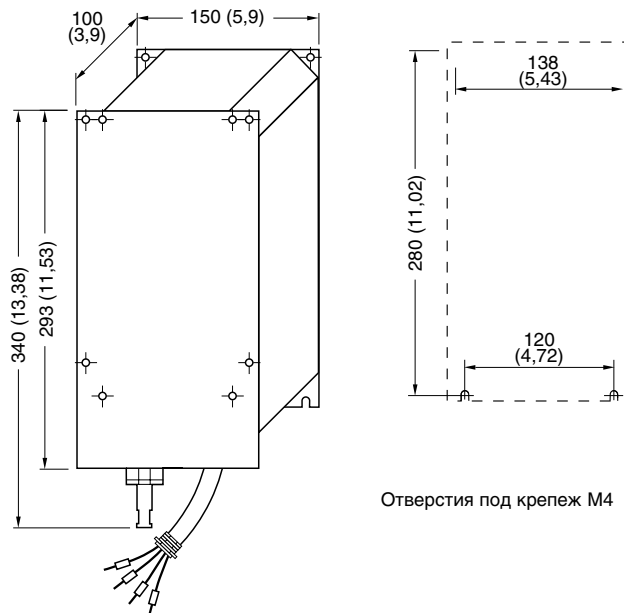
MICROMASTER 440

Габаритные размеры

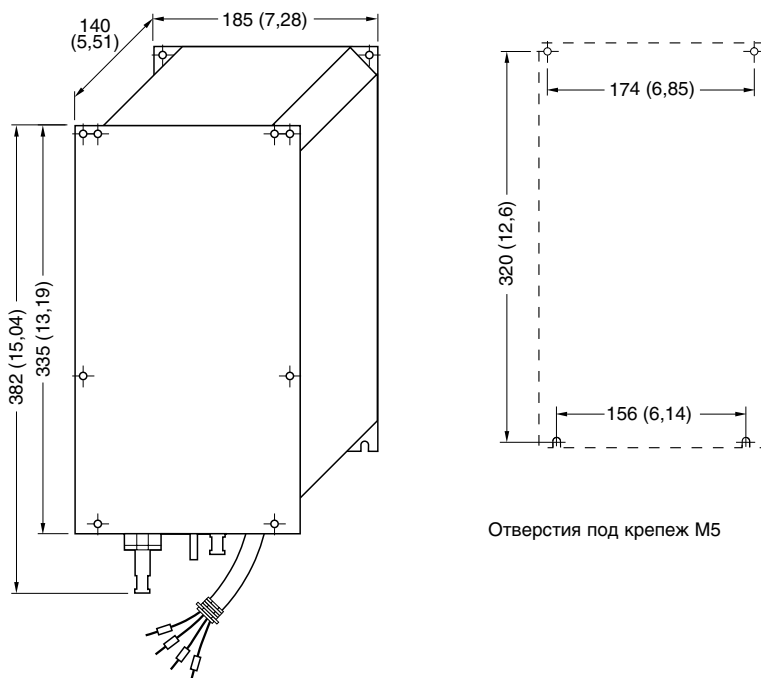
LC-фильтры



LC-фильтр для типоразмера А



LC-фильтр для типоразмера В



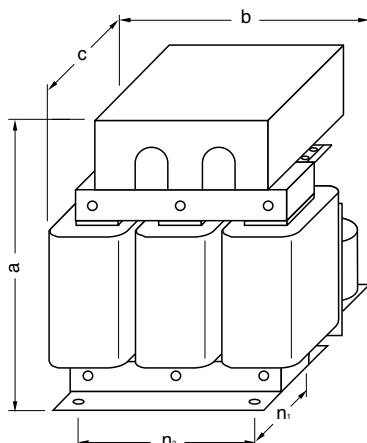
LC-фильтр для типоразмера С

Все размеры указаны в мм
(размеры указанные в скобках в дюймах)

MICROMASTER 440

Габаритные размеры

LC-фильтры



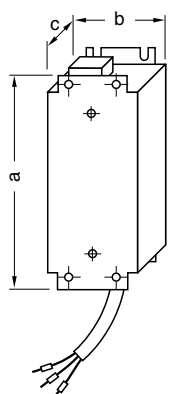
Отверстия под крепеж M10
LC-фильтры для типоразмеров от D до F

LC-фильтр Тип	Типоразмер преобразователя	Размер				
		a	b	c	n1	n2
6SE6400-3TD03-7DD0	D	278 (10,94)	240 (9,45)	230 (9,06)	115 (4,53)	190 (7,48)
6SE6400-3TD04-8DD0	D	290 (11,42)	240 (9,45)	240 (9,45)	125 (4,92)	190 (7,48)
6SE6400-3TD06-1DD0	D	345 (13,58)	300 (11,81)	220 (8,66)	120 (4,72)	240 (9,45)
6SE6400-3TD02-3DE0	D	280 (11,02)	240 (9,45)	240 (9,45)	125 (4,92)	190 (7,48)
6SE6400-3TD03-2DE0	D	300 (11,81)	300 (11,81)	235 (9,25)	133 (5,24)	240 (9,45)
6SE6400-3TD03-7DE0	D	310 (12,2)	300 (11,81)	250 (9,84)	145 (5,71)	240 (9,45)
6SE6400-3TD07-2ED0	E	355 (13,98)	300 (11,81)	235 (9,25)	145 (5,71)	240 (9,45)
6SE6400-3TD04-8EE0	E	345 (13,58)	300 (11,81)	260 (10,24)	160 (6,3)	240 (9,45)
6SE6400-3TD06-1EE0	E	345 (13,58)	300 (11,81)	275 (10,83)	171 (6,73)	240 (9,45)
6SE6400-3TD11-5FD0	E/F	460 (18,11)	360 (14,17)	235 (9,25)	125 (4,92)	264 (10,39)
6SE6400-3TD15-0FD0	F	460 (18,11)	360 (14,17)	250 (9,84)	140 (5,51)	264 (10,39)
6SE6400-3TD18-0FD0	F	520 (20,47)	420 (16,54)	290 (11,42)	173 (6,81)	316 (12,44)
6SE6400-3TD07-1FE0	F	380 (14,96)	300 (11,81)	285 (11,22)	171 (6,73)	240 (9,45)
6SE6400-3TD10-0FE0	F	460 (18,11)	360 (14,17)	250 (9,84)	140 (5,11)	264 (10,39)
6SE6400-3TD11-5FE0	F	515 (20,28)	420 (16,54)	290 (11,42)	173 (6,81)	316 (12,44)

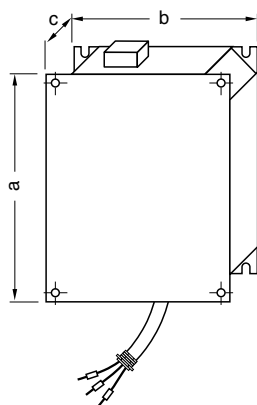
MICROMASTER 440

Габаритные размеры

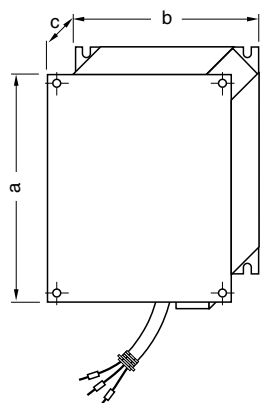
Входные дроссели



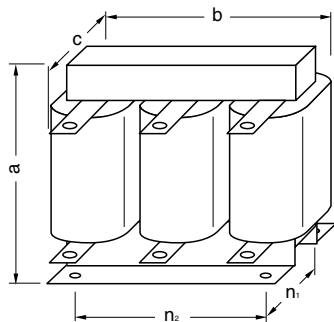
Входной дроссель для типоразмера А



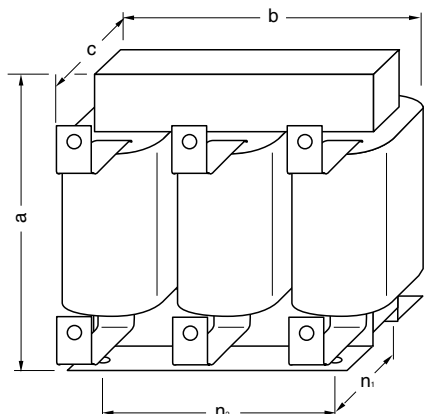
Входные дроссели для типоразмеров В и С



Входные дроссели типоразмеры D и E



Входной дроссель для преобразователей MM440 типоразмера F



Входные дроссели для преобразователей MM440 типоразмеров FX и GX

Входной дроссель	Размер			Вес (макс.) кг
	a	b	c	
Типоразмер А	200 (7,87)	75,5 (2,97)	50 (1,97)	0,8
Типоразмер В	213 (8,39)	150 (5,91)	50 (1,97)	1,3
Типоразмер С (380-480 В)	245 (9,65)	185 (7,28)	50 (1,97)	2,3
Типоразмер С (500-600 В, 0,75-1,5 кВт)	245 (9,65)	185 (7,28)	50 (1,97)	4,4
Типоразмер С (500-600 В, 2,2-4 кВт)	245 (9,65)	185 (7,28)	50 (1,97)	5
Типоразмер С (500-600 В, 5,5-11кВт)	245 (9,65)	185 (7,28)	80 (3,15)	6,8

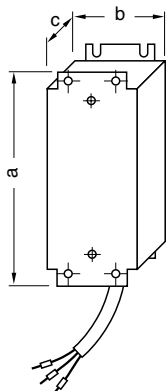
Входной дроссель	Размер			Вес (макс.) кг
	a	b	c	
Типоразмер D	520 (20,47)	275 (10,83)	85 (3,35)	9,5
Типоразмер E	650 (25,59)	275 (10,83)	95 (3,74)	17

Входной дроссель Тип 6SE6400-	Типоразмер преобразователя	Размер					Вес (макс.) кг
		a	b	c	n ₁	n ₂	
3CC11-....	F	210 (8,27)	240 (9,45)	141 (5,55)	109 (4,29)	190 (7,48)	25

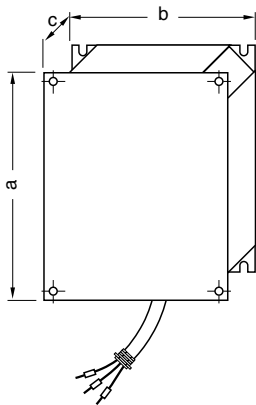
Входной дроссель Тип 6SE3000-	Типоразмер преобразователя	Размер					Вес (макс.) кг
		a	b	c	n ₁	n ₂	
0CE32-....	FX	248 (9,76)	255 (10,04)	203 (7,99)	101 (3,98)	200 (7,87)	24
0CE33-....	GX	248 (9,76)	255 (10,04)	203 (7,99)	101 (3,98)	200 (7,87)	25
0CE35-....	GX	269 (10,59)	275 (10,83)	210 (8,27)	118 (4,65)	224 (8,82)	35

Все размеры указаны в мм
(размеры указанные в скобках в дюймах)

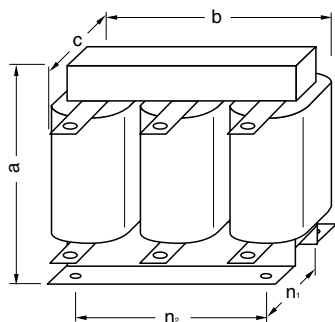
Выходные дроссели



Выходной дроссель для типоразмера А
6SE6400-3TC00-4AD2
6SE6400-3TC00-4AD3



Выходные дроссели для типоразмеров В и С
6SE6400-3TC01-0BD3
6SE6400-3TC01-8CE3
6SE6400-3TC03-2CD3



Выходной дроссель Тип 6SE6400-	Размер			Вес (макс.) кг
	a	b	c	
3TC00-4AD2	200 (7,87)	75,5 (2,97)	110 (4,33)	1,95
3TC00-4AD3	200 (7,87)	75,5 (2,97)	50 (1,97)	0,8
3TC01-0BD3	213 (8,39)	150 (5,91)	70 (2,76)	3,4
3TC01-8CE3	245 (9,65)	185 (7,28)	150 (5,91)	9,6
3TC03-2CD3	245 (9,65)	185 (7,28)	80 (3,15)	5,6

Выходной дроссель Тип 6SE6400-	Типоразмер преобразователя	Размер			DIN 41308		Вес (макс.) кг
		a	b	c	n ₁	n ₂	
3TC03-2DE0	D	210 (8,27)	225 (8,86)	179 (7,05)	76 (2,99)	176 (6,93)	19,2
3TC03-8DD0	D	210 (8,27)	225 (8,86)	179 (7,05)	76 (2,99)	176 (6,93)	19,1
3TC05-4DD0	D	210 (8,27)	225 (8,86)	150 (5,91)	76 (2,99)	176 (6,93)	11,3
3TC06-2FE0	F	269 (10,59)	300 (11,81)	220 (8,66)	100 (3,94)	224 (8,82)	37,2
3TC07-5ED0	E	248 (9,76)	270 (10,63)	209 (8,23)	88 (3,46)	200 (7,87)	26,7
3TC08-0ED0	E	210 (8,27)	225 (8,86)	150 (5,91)	76 (2,99)	176 (6,93)	12,2
3TC08-8FE0	F	321 (12,64)	350 (13,78)	288 (11,34)	120 (4,72)	264 (10,39)	53,2
3TC14-5FD0	F	321 (12,64)	350 (13,78)	288 (11,34)	120 (4,72)	264 (10,39)	55,9
3TC15-4FD0	F	210 (8,27)	225 (8,86)	150 (5,91)	76 (2,99)	176 (6,93)	24

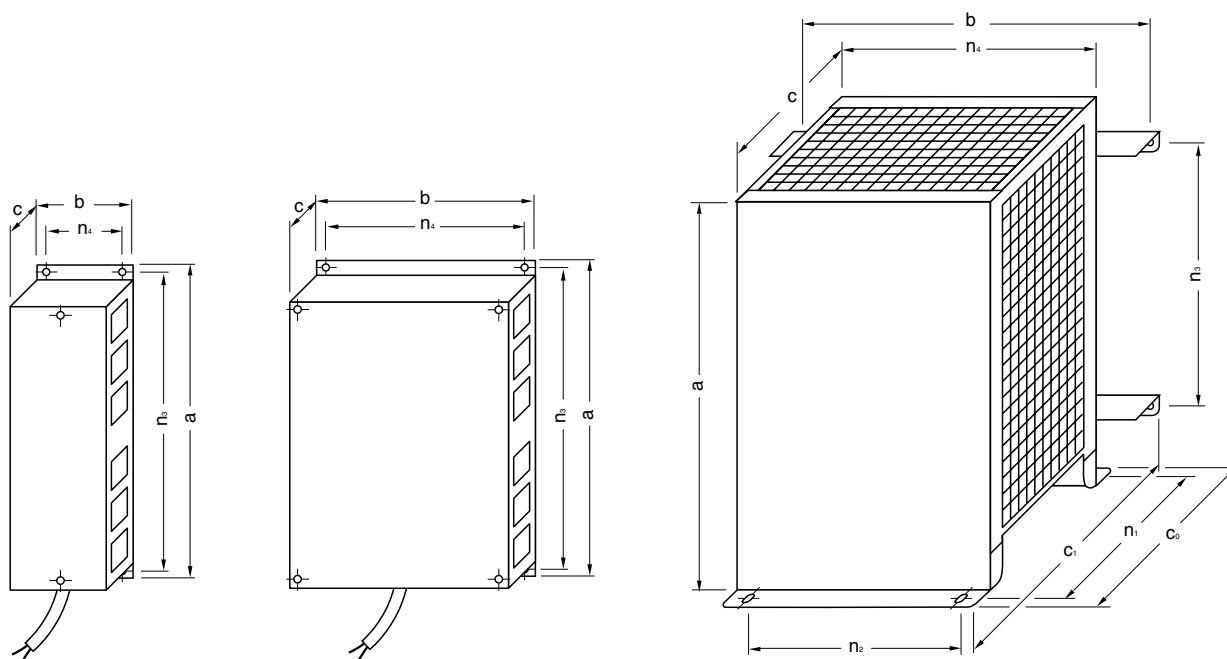
Выходные дроссели для преобразователей MM440 типоразмеров D, E и F

Все размеры указаны в мм
(размеры указанные в скобках в дюймах)

MICROMASTER 440

Габаритные размеры

Тормозные резисторы



Тормозной резистор Тип 6SE6400-	Сопротивление Ом	Типоразмер преобразователя	Рис. №	Размер					Штатный монтаж		При установке на стену		Вес (макс.) кг	
				a	b	c	c0	c1	n1	n2	n3	n4		
4BC05-0AA0	180	A	1	230 (9,06)	72 (2,83)	43,5 (1,71)						217 (8,54)	56 (2,20)	1,0
4BC11-2BA0	68	B	2	239 (9,41)	149 (5,87)	43,5 (1,71)						226 (8,90)	138 (5,43)	1,6
4BC12-5CA0	39	C	3	285 (11,22)	185 (7,28)	150 (5,91)	185 (7,28)	217 (8,54)	170 (6,69)	145 (5,71)		200 (7,87)	230 (9,06)	3,8
4BC13-0CA0	27	C	3	285 (11,22)	185 (7,28)	150 (5,91)	185 (7,28)	217 (8,54)	170 (6,69)	145 (5,71)		200 (7,87)	230 (9,06)	3,8
4BC18-0DA0	10	D	3	515 (20,28)	270 (10,63)	175 (6,89)	210 (8,27)	242 (9,53)	195 (7,68)	205 (8,07)		350 (13,78)	315 (12,40)	7,4
4BC21-2EA0	6,8	E	3	645 (25,39)	270 (10,63)	175 (6,89)	210 (8,27)	242 (9,53)	195 (7,68)	205 (8,07)		480 (18,90)	315 (12,40)	10,6
4BC22-5FA0	3,3	F	3	650 (25,59)	400 (15,75)	315 (12,40)	382 (15,04)	382 (15,04)	335 (13,19)	270 (10,63)		510 (20,08)	435 (17,13)	16,7
4BD11-0AA0	390	A	1	230 (9,06)	72 (2,83)	43,5 (1,71)						217 (8,54)	56 (2,20)	1
4BD12-0BA0	160	B	2	239 (9,41)	149 (5,87)	43,5 (1,71)						226 (8,90)	138 (5,43)	1,6
4BD16-5CA0	56	C	3	285 (11,22)	185 (7,28)	150 (5,91)	185 (7,28)	217 (8,54)	170 (6,69)	145 (5,71)		200 (7,87)	230 (9,06)	3,8
4BD21-2DA0	27	D	3	515 (20,28)	270 (10,63)	175 (6,89)	210 (8,27)	242 (9,53)	195 (7,68)	205 (8,07)		350 (13,78)	315 (12,40)	7,4
4BD22-2EA0	15	E	3	645 (25,39)	270 (10,63)	175 (6,89)	210 (8,27)	242 (9,53)	195 (7,68)	205 (8,07)		480 (18,90)	315 (12,40)	10,6
4BD24-0FA0	8,2	F	3	650 (25,59)	400 (15,75)	315 (12,40)	382 (15,04)	382 (15,04)	335 (13,19)	270 (10,63)		510 (20,08)	435 (17,13)	16,7
4BE14-5CA0	120	C	3	285 (11,22)	185 (7,28)	150 (5,91)	185 (7,28)	217 (8,54)	170 (6,69)	145 (5,71)		200 (7,87)	230 (9,06)	3,8
4BE16-5CA0	82	C	3	285 (11,22)	185 (7,28)	150 (5,91)	185 (7,28)	217 (8,54)	170 (6,69)	145 (5,71)		200 (7,87)	230 (9,06)	3,8
4BE21-3DA0	39	D	3	515 (20,28)	270 (10,63)	175 (6,89)	210 (8,27)	242 (9,53)	195 (7,68)	205 (8,07)		350 (13,78)	315 (12,40)	7,4
4BE21-8EA0	27	E	3	645 (25,39)	270 (10,63)	175 (6,89)	210 (8,27)	242 (9,53)	195 (7,68)	205 (8,07)		480 (18,90)	315 (12,40)	10,6
4BE24-2FA0	12	F	3	650 (25,59)	400 (15,75)	315 (12,40)	382 (15,04)	382 (15,04)	335 (13,19)	270 (10,63)		510 (20,08)	435 (17,13)	16,7

Тормозные резисторы для преобразователей MM440 типоразмеров от А до F

Все размеры указаны в мм
(размеры указанные в скобках в дюймах)

УП "Спецпривод-С". <http://www.privod.by/>. Email: info@privod.by, msv125@mail.ru

Адрес: Республика Беларусь, г. Полоцк, ул. Гагарина 8, комн. 304.

Телефоны: 8 (0214) 444395, 443688, 442155, (029) 6171554

Приложение

Демонстрационные образцы SIDEMO

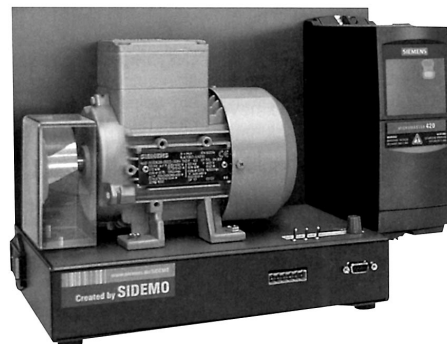
В состав серии демонстрационного оборудования

SIDEMO входят так же и демонстрационные образцы Micromaster 4xx.

Демонстрационные образцы Micromaster 4xx могут использоваться как независимые демонстрационные стенды, так и совместно с другими образцами серии SIDEMO, такие как: LOGO!, SIMATIC S7-200 и SITOP DC-UPS.

Демонстрационные образцы Micromaster 4xx поставляются в специальном чемодане (400 x 300 x 210 мм), в котором они могут легко и безопасно перевозиться.

При установке на MICROMASTER 420/440 модуля PROFIBUS (в комплект поставки не входит), можно продемонстрировать интеграцию преобразователя в TIA при использовании демонстрационных образцов SIMATIC S7-300 Compact и панели TP170B.



Демонстрационные образцы SIDEMO	Заказной номер	Вес, кг
MICROM ASTER 410 • в комплект поставки входит панель оператора OP	6AG1062-1AA08-0AA0	10
MICROMASTER 420 • в комплект поставки входит панель оператора BOP	6AG1062-1AA02-0AA0	10
MICROMASTER 440 • в комплект поставки входит панель оператора BOP	6AG1062-1AA02-1AA1	10
MICROMASTER 440 • в комплект поставки входит панель оператора BOP • двигатель оснащен нагрузочным устройством	6AG1062-1AA06-0AA0	10
MICROMASTER 440 • в комплект поставки входит панель оператора BOP и модуль Энкодера • двигатель оснащен нагрузочным устройством и импульсным датчиком скорости	6AG1062-1AA07-0AA0	10

ОПРОСНЫЙ ЛИСТ частотно-регулируемый привод

Заказ			Номер		Доп. условия
1. Питающая сеть					
Номинальное напряжение:		В			
Номинальная частота:		Гц			
2. Защита преобразователя					
Автоматический выключатель					
Предохранители					
3. Трансформатор					
Номинальная мощность:		kVA	Тип:		
Расстояние до преобразователя		м			
4. Преобразователь					
Номинальная мощность:		кВт	Тип:		
Напряжение питания:		В			
Номинальный ток:		А			
Номинальная частота:		Гц			
Температура окр. среды:		°C			
Расстояние между мотором и преобразователем:					
5. Двигатель					
Номинальная мощность:		кВт	Тип:		
Номинальное напряжение:		В			
Номинальный ток:		А			
Номинальная частота:		Гц			
Частота вращения					
Номинальная:		мин ⁻¹	Тип охлаждения		
Диапазон: min		мин ⁻¹			
max		мин ⁻¹			
Тип конструкции:					
Степень защиты IP:					
Температура окр. среды:		°C			
6. Нагрузка					
Потреб. мощность, max:		кВ	Тип управляемой машины:		
Частота вращения, max:		мин ⁻¹	Диапазон регулирования скорости		
Характеристики нагрузки					
Постоянная (M~const)			1:3		
Линейная (M~n)			1:5		
Квадратичная (M~n ²)			1:10		
			1: ...		
Опции					
Базовая панель управления (BOP)					
Комфортная панель управления (AOP)					
Модуль PROFIBUS					
Разъем для подключения к шине RS 485					
Монтажный комплект PC - преобразователь					
Монтажный комплект PC – AOP					
Монтажный комплект для встройки в шкаф BOP/AOP					
Монтажный комплект для встройки в шкаф AOP для нескольких преобразователей					
Тормозной резистор					
Примечания					

Данные заказчика:

Контактное лицо:		Тел.:		Организация:	
		Адр.:			

Для заметок

A

Для заметок

A

SIEMENS рядом с Вами

Частотно - регулируемые приводы

Центральный отдел

Российская Федерация
ООО «Сименс»
119071 г. Москва
ул. Малая Калужская, 17

тел.: (095) 737 23 83
факс: (095) 737 23 98

Представительства ООО «Сименс»

191186 г. Санкт-Петербург
наб. реки Мойки, 36
тел.: (812) 324 82 24
факс: (812) 324 82 36

660097 г. Красноярск
ул. Урицкого, 61, оф. 323-а
тел.: (3912) 65 27 19
факс: (3912) 65 27 25

420094 г. Казань
ул. Спартаковская, 2 В
тел.: (8432) 91 75 30
факс: (8432) 91 75 31

404111 г. Волжский
пр. Ленина, 70
тел.: (8443) 27 12 08
факс: (8443) 27 12 08

350010 г. Краснодар
ул. Зиповская, 5, здание 1,
оф. 242
тел.: (8612) 52 31 81
факс: (8612) 52 33 08

630092 г. Новосибирск
ул. 3-го Интернационала, 127
тел.: (3832) 12 56 55
факс: (3832) 12 56 45

220030 г. Минск, Белоруссия
ул. Янки Купалы, 25, оф. 304
тел.: (+37517) 210 03 96
факс: (+37517) 210 03 95

603074 г. Нижний Новгород
Сормовское шоссе, 15а
тел.: (8312) 75 13 22
факс: (8312) 43 29 59

620146 г. Екатеринбург
ул. Ак. Бардина, 28
тел.: (3432) 43 92 56
факс: (3432) 43 92 82

410044 г. Саратов
пр. Строителей, д. 1, оф. 407
тел.: (8452) 40 24 55

644046 г. Омск
ул. Маяковского, 74
тел.: (3812) 53 52 13
факс: (3812) 53 51 88

614007 г. Пермь
ул. Островского, 65/9,
оф. 204
тел.: (3422) 16 82 40
факс: (3422) 16 03 21

443093 г. Самара
ул. Минская, д.25, секция 5
тел.: (8462) 69 11 11
факс: (8462) 69 11 12

162606 г. Череповец
ул. Мира, д. 7
тел.: (8202) 53 48 42
факс: (8202) 53 48 66

450065 г. Уфа
ул. Инициативная, 12
тел.: (3472) 64 82 43
факс: (3472) 64 82 43

680030 г. Хабаровск
пр. 60 лет Октября, 210б,
оф. 2-03
тел.: (4212) 77 79 54
факс: (4212) 70 27 99

664074 г. Иркутск
ул. Ак. Курчатова, д.3,
оф. 215
тел.: (3952) 25 81 19
факс: (3952) 25 81 19

690005 г. Владивосток
ул. Светланская, д. 150
тел.: (4232) 26 90 52
факс: (4232) 26 90 52

454048 г. Челябинск
пр. Ленина, 81-503
тел.: (3512) 65 55 72
факс: (3512) 65 55 72

Склады

Тел.: (095) 955 76 98
(095) 231 21 39
(095) 725 23 04
(812) 327 44 44
(3432) 74 53 80
(3432) 17 43 20
(3832) 66 47 28
(4232) 22 22 85

«СВР», г. Москва,
«Интехком», г. Москва
«Матис-М», г. Москва
«ВСС», г. Санкт-Петербург
«АСК», г. Екатеринбург
«Электроизделия», г. Екатеринбург
«Синетик», г. Новосибирск
«Промавтоматика», г. Владивосток

<http://www.svrcom.ru>
<http://www.intechcom.ru>
<http://www.matis-m.ru>
<http://www.bcc.ru>
<http://www.asc-ural.ru>
<http://www.td-eliz.ru>
<http://www.sinetic.ru>
promavto@mail.primorye.ru

Посетите нас в Internet
по адресу : «<http://www.siemens.ru/ad/sd>»

ООО «Сименс»

Департамент автоматизации и приводов
Отдел стандартных приводов

ООО «Сименс»

УП "Спецпривод-С". <http://www.privod.by/>. Email: info@privod.by, msv125@mail.ru
Адрес: Республика Беларусь, г.Полоцк, ул. Гагарина 8, комн. 304.
Телефоны: 8 (0214) 444395, 443688, 442155, (029) 6171554

